

國喬石油化學股份有限公司及其子公司  
民國九十六年度  
合併財務報告  
(股票代碼：1312)

地址：高雄縣大社鄉興工路4號  
電話：(02) 87704567

國喬石油化學股份有限公司及其子公司

民國九十六年度合併財務報告

目 錄

項 目	頁 次
一、公司聲明書	
二、會計師合併查核報告書	
三、合併資產負債表	1
四、合併損益表	2
五、合併股東權益變動表	3
六、合併現金流量表	4~5
七、合併財務報表附註	6~87
(一)公司沿革及合併概況	
(二)重要會計政策之彙總說明	
(三)會計變動之理由及其影響	
(四)重要會計科目之說明	
(五)關係人交易	
(六)質押之資產	
(七)重大承諾事項及或有事項	
(八)重大之災害損失	
(九)重大之期後事項	
(十)其他	
(十一)附註揭露事項	
1. 重大交易事項相關資訊	
2. 轉投資事業相關資訊	
3. 大陸投資資訊	
(十二)部門別財務資訊	
(十三)母子公司間業務關係及重要交易往來情形	

## 聲 明 書

本公司民國九十六年度(自九十六年一月一日至九十六年十二月三十一日止)依「關係企業合併營業報告書關係企業合併財務報表及關係報告書編製準則」應納入編製關係企業合併財務報表之公司與依財務會計準則公報第七號應納入編製母子公司合併財務報表之公司均相同，且關係企業合併財務報表所應揭露相關資訊於前揭母子公司合併財務報表中均已揭露，爰不再另行編製關係企業合併財務報表。

特此聲明

公司名稱：國喬石油化學股份有限公司

負責人：喻 賢 璋

中 華 民 國 九 十 七 年 三 月 二 十 八 日

## 公司聲明書

依據證券交易法第 14 條第 3 項規定，本人聲明國喬石油化學股份有限公司及其子公司九十六年度(自九十六年一月一日至九十六年十二月三十一日止)之合併財務報告，係依證券發行人財務報告編製準則、商業會計法、商業會計處理準則及中華民國一般公認會計原則編製，足以允當表達國喬石油化學股份有限公司及其子公司之財務狀況，暨經營成果與現金流量，並無虛偽或隱匿之情事。

特此聲明

立聲明書人

國喬石油化學股份有限公司

董事長 喻 賢 璋

總經理 蔣 正 平

會計主管 翁 桂 鷹

中 華 民 國 九 十 七 年 三 月 二 十 八 日

## 國喬石油化學股份有限公司及其子公司

### 會計師合併查核報告書

國喬石油化學股份有限公司及其子公司民國九十六年及九十五年十二月三十一日之合併資產負債表，暨民國九十六年及九十五年一月一日至十二月三十一日之合併損益表、合併股東權益變動表及合併現金流量表，業經本會計師等查核竣事。上開合併財務報表之編製係公司管理階層之責任，本會計師等係根據查核結果對上開合併財務報表表示意見。如合併財務報表附註一之 2 所述，列入上開合併財務報表之子公司中，有關民國九十六年度泰國國喬化學股份有限公司、高冠企業股份有限公司(包含其子公司 K. K. Chemical Company Limited、Dragon King Inc.、CITC Converter Sdn Bhd.、中山高冠膠粘製品有限公司、昆山高冠膠粘製品有限公司)及民國九十五年度泰國國喬化學股份有限公司、緯來電視網股份有限公司(包含其子公司和威傳播股份有限公司)之財務報表未經本會計師等查核，而係由其他會計師查核，因此，本會計師等對上開合併財務報表所表示之意見中，有關上揭子公司財務報表所列之金額及合併財務報表附註十一所揭露之轉投資事業相關資訊，係完全基於其他會計師之查核報告。民國九十六年及九十五年十二月三十一日依據其他會計師查核簽證之子公司財務報表所列之資產總額分別為 2,341,834 仟元及 4,590,808 仟元，分別占合併資產總額之 8.40% 及 22.91%；民國九十六年及九十五年一月一日至十二月三十一日之營業收入淨額分別為 1,430,185 仟元及 3,343,233 仟元，分別占合併營業收入淨額之 4.98% 及 12.96%。

如合併財務報表附註四之 12 所述，列入上開合併財務報表中採權益法評價之長期股權投資，有關民國九十六年度中信(加州)投資股份有限公司、大太平洋投資股份有限公司及民國九十五年度中信(加州)投資股份有限公司、大太平洋投資股份有限公司、高冠企業股份有限公司之財務報表，未經本會計師等查核，而係由其他會計師查核，因此，本會計師等對上開合併財務報表所表示之意見中，有關上揭被投資公司財務報表所列之金額，係完全基於其他會計師之查核報告。國喬石油化學股份有限公司及其子公司民國九十六年及九十五年度依據其他會計師查核簽證之財務報表所認列之淨投資收益分別為 10,279 仟元及 27,500 仟元，分別占國喬石油化學股份有限公司及其子公司繼續營業單位合併稅前淨利之 0.70% 及 2.30%；民國九十六年及九十五年十二月三十一日對上揭被投資公司之長期股權投資餘額分別為 33,408 仟元及 529,885 仟元，分別占國喬石油化學股份有限公司及其子公司合併資產總額之 0.12% 及 2.64%。

本會計師等係依照一般公認審計準則及會計師查核簽證財務報表規則之規定規劃並執行查核工作，以合理確信財務報表有無重大不實表達。此項查核工作包括以抽查方式獲取財務報表所列金額及所揭露事項之查核證據、評估公司管理階層編製財務報表所採用之會計原則及所作之重大會計估計，暨評估財務報表整體之表達。本會計師等相信此項查核工作及其他會計師之查核報告可對所表示之意見提供合理之依據。

依本會計師等之意見，基於本會計師等之查核結果及其他會計師之查核報告，第一段所述合併財務報表在重大方面係依照證券發行人財務報告編製準則、商業會計法及商業會計處理準則中與財務會計準則相關之規定暨中華民國一般公認會計原則之規定編製，足以允當表達國喬石油化學股份有限公司及其子公司民國九十六年及九十五年十二月三十一日之合併財務狀況，暨民國九十六年及九十五年一月一日至十二月三十一日之合併經營成果與合併現金流量情形。

如合併財務報表附註三所述，國喬石油化學股份有限公司及其子公司之金融商品自民國九十五年一月一日起，依財務會計準則公報第三十四號「金融商品之會計處理準則」與第三十六號「金融商品之表達與揭露」，以及配合各號財務會計準則公報之新修訂條文規定處理。

又如合併財務報表附註三所述，國喬石油化學股份有限公司及其子公司之停業單位自民國九十六年一月一日起，依新發布之財務會計準則公報第三十八號「待出售非流動資產及停業單位之會計處理準則」之規定處理。

此 致

國喬石油化學股份有限公司董事會 公鑒

第一聯合會計師事務所

會計師

蕭 英 嘉

會計師

張 福 郎

原財政部證券暨期貨管理委員會核准文號  
(92)台財證(六)字第 0920100961 號

中 華 民 國 九 十 七 年 三 月 二 十 八 日

國喬石油化學股份有限公司及其子公司  
合併資產負債表  
民國九十六年及九十五年十二月三十一日

單位：新台幣仟元

代 碼	會 計 科 目	附 註	九十六年十二月三十一日		九十五年十二月三十一日		代 碼	會 計 科 目	附 註	九十六年十二月三十一日		九十五年十二月三十一日	
			金 額	%	金 額	%				金 額	%	金 額	%
11-12	流動資產		\$ 13,931,919	51	\$ 6,989,674	35	21-22	流動負債		\$ 10,391,863	36	\$ 6,130,318	31
1100	現金及約當現金	二之2, 四之1	3,662,816	13	584,156	3	2100	短期借款	四之17	4,468,447	16	1,754,667	9
1310	公平價值變動列入損益之金融資產-流動	二之3, 四之2	474,341	2	340,240	2	2110	應付短期票券淨額	四之18	898,875	3	1,038,990	5
1320	備供出售之金融資產-流動	二之3, 四之3	1,713	-	-	-	2180	公平價值變動列入損益之金融負債-流動	二之3, 四之19	107,456	-	-	-
1120	應收票據淨額	二之4, 四之4	1,575,677	6	518,795	3	2120	應付票據		129,442	-	83,568	-
1140	應收帳款淨額	二之4, 四之5	3,252,721	12	3,201,469	16	2140	應付帳款		4,014,085	15	2,368,690	12
1150	應收關係企業款項淨額	二之4, 四之6, 五	48,518	-	52,046	-	2150	應付關係企業款項	五	1,062	-	3,905	-
1160	其他應收款項淨額	四之7	105,686	-	77,132	-	2160	應付所得稅	二之16, 四之36	60,036	-	14,828	-
1190	其他金融資產-流動	二之5, 四之8, 六	805,561	3	151,170	1	2170	應付費用	四之20	349,324	1	357,536	2
1210	存貨淨額	二之6, 四之9、14	3,336,028	12	1,809,996	9	2270	一年內到期之長期負債	四之23	31,533	-	346,000	2
1260	預付款項	四之10	516,050	2	186,084	1	2280	其他流動負債	四之21	331,603	1	162,134	1
1280	其他流動資產	四之11	152,808	1	68,586	-	24-	長期負債		4,044,122	15	3,350,000	16
14-	基金及投資	四之12	2,800,631	10	3,799,807	19	2410	應付公司債	二之12, 四之22	1,832,606	7	-	-
1450	備供出售之金融資產-非流動	二之3	1,334,813	5	1,330,600	7	2420	長期借款	四之23	2,211,516	8	3,350,000	16
1480	以成本衡量之金融資產-非流動	二之3	1,404,509	5	1,903,910	9	25-	各項準備		1,062,196	4	984,448	5
1421	採權益法之長期股權投資	二之7	61,309	-	565,297	3	2510	土地增值稅準備		1,062,196	4	984,448	5
15-16	固定資產淨額	二之8, 四之13、14	8,808,620	32	7,022,176	35	28-	其他負債	四之24	479,875	2	384,017	2
	成本						2810	應計退休金負債	二之13, 四之25	249,987	1	151,490	1
1501	土地		311,823	1	305,048	2	2820	存入保證金		1,460	-	1,544	-
1521	房屋設備		1,861,734	7	1,397,356	7	2880	遞延貸項		46,759	-	49,700	-
1531	機器設備		12,017,842	43	9,984,684	50	2888	其他負債-其他		181,669	1	181,283	1
1544	電訊設備		74,141	-	74,141	-	2-	負債總計		15,978,056	57	10,848,783	54
1551	運輸及交通設備		115,075	-	76,547	-		股東權益					
1561	傢俱及辦公設備		154,874	1	100,370	-	31-	股本	四之26	7,326,891	26	6,598,242	33
1681	什項設備		856,440	3	708,493	4	3110	普通股股本		6,409,750	23	6,398,242	32
15x8	重估增值		3,097,238	11	2,936,850	15	3120	特別股股本		200,000	1	200,000	1
	成本及重估增值總額		18,489,167	66	15,583,489	78	3130	債券換股權利證書		717,141	2	-	-
15x9	減：累計折舊		( 10,304,262 )	( 37 )	( 9,228,042 )	( 46 )	32-	資本公積	四之27	518,758	3	311,703	1
1599	減：累計減損	二之11	( 27,997 )	-	( 24,141 )	-	3213	轉換公司債轉換溢價		139,521	1	-	-
1671	未完工程		419,365	2	473,302	2	3220	庫藏股票交易		4,879	-	-	-
1672	預付設備款		232,347	1	217,568	1	3260	長期投資		214,884	1	302,863	1
17-	無形資產	二之11, 四之15	911,664	2	873,820	4	3272	認股權		159,474	1	-	-
1760	商 譽		674,070	2	658,915	3	3288	其 他		-	-	8,840	-
1770	遞延退休金成本	二之13, 四之25	71,064	-	70,270	-	33-	保留盈餘		1,307,528	4	763,220	4
1782	土地使用權		135,312	-	114,908	1	3310	法定盈餘公積		76,322	-	-	-
1788	其 他		31,218	-	29,727	-	3320	特別盈餘公積	四之28	45,015	-	-	-
18-	其他資產	二之11, 四之16	1,421,279	5	1,349,823	7	3350	未分配盈餘	四之29	1,186,191	4	763,220	4
1800	出租資產淨額	二之9	94,044	-	-	-	34-	股東權益其他項目		986,767	4	126,227	1
1810	閒置資產淨額	二之9	60,084	-	9,380	-	3420	累積換算調整數	二之15, 四之30	436,645	2	202,941	1
1820	存出保證金		81,108	-	30,200	-	3430	未認為退休金成本之淨損失	二之13, 四之25	( 12,428 )	-	( 14,491 )	-
1830	遞延費用	二之10	1,011,987	4	1,115,083	6	3450	金融商品之未實現損失	二之3, 四之31	( 79,333 )	-	( 62,223 )	-
1840	長期應收款項		600	-	1,109	-	3460	未實現重估增值	四之32	641,883	2	-	-
1860	淨遞延所得稅資產-非流動	二之16, 四之36	173,456	1	192,939	1	3510	庫藏股票	二之22, 四之33	( 221,199 )	( 1 )	( 231,083 )	( 1 )
1880	其 他		-	-	1,112	-		母公司股東權益合計		9,918,745	36	7,568,309	38
							3610	少數股權		1,977,312	7	1,618,208	8
							3-	股東權益總計		11,896,057	43	9,186,517	46
1-	資產總計		\$ 27,874,113	100	\$ 20,035,300	100	2-3	負債及股東權益總計		\$ 27,874,113	100	\$ 20,035,300	100

(請參閱後附公司編製之合併財務報表附註暨第一聯合會計師事務所蕭英嘉及張福郎會計師民國九十七年三月二十八日合併查核報告書)

董事長：喻賢璋

經理人：蔣正平

會計主管：翁桂鷹

國喬石油化學股份有限公司及其子公司  
合併損益表  
民國九十六年及九十五年一月一日至十二月三十一日

單位：新台幣仟元

代碼	會計科目	附註	九十六年度		九十五年度	
			金額	%	金額	%
4000	營業收入總額	二之17, 四之34	\$ 28,818,041	100	\$ 25,923,757	100
4170	減：銷貨退回		( 2,732)	-	( 11,340)	-
4190	銷貨折讓		( 72,383)	-	( 111,215)	-
4100	營業收入淨額		28,742,926	100	25,801,202	100
5000	營業成本	二之17	( 26,031,449)	( 91)	( 23,108,405)	( 89)
5900	營業毛利		2,711,477	9	2,692,797	11
6000	營業費用	二之17	( 1,285,342)	( 4)	( 1,224,900)	( 5)
6900	營業淨利		1,426,135	5	1,467,897	6
	營業外收入及利益					
7110	利息收入		42,827	-	22,358	-
7310	金融資產評價利益	二之3	415	-	6,972	-
7320	金融負債評價利益	二之12, 四之22	63,906	-	-	-
7121	採權益法認列之投資收益	二之7, 四之12	10,279	-	27,500	-
7122	股利收入		156,864	1	8,327	-
7130	處分固定資產利益	二之8	3,105	-	2,542	-
7140	處分投資利益		71,951	-	31,431	-
7150	存貨盤盈		106	-	91	-
7160	兌換利益	二之15	132,204	1	117,073	1
7210	租金收入		3,862	-	2,449	-
7480	其他收入		99,862	-	106,987	-
7100	營業外收入及利益合計		585,381	2	325,730	1
	營業外費用及損失					
7510	利息費用		( 246,784)	( 1)	( 220,678)	( 1)
7640	金融資產評價損失	二之3	( 61,157)	-	-	-
7650	金融負債評價損失	二之20, 四之38	( 655)	-	-	-
7522	其他投資損失	二之7, 四之12	-	-	( 5,500)	-
7530	處分固定資產損失	二之8	( 10,258)	-	( 13,041)	-
7540	處分投資損失		( 15,736)	-	( 30,174)	-
7550	存貨盤損		( 131)	-	( 343)	-
7560	兌換損失	二之15	( 96,271)	-	( 59,673)	-
7570	存貨跌價損失	二之6	( 3,505)	-	( 5,623)	-
7610	停工損失		( 14,513)	-	( 36,240)	-
7630	減損損失	二之11, 四之35	( 58,383)	-	( 150,954)	( 1)
7880	其他支出		( 45,277)	-	( 76,742)	-
7500	營業外費用及損失合計		( 552,670)	( 1)	( 598,968)	( 2)
7900	繼續營業單位合併稅前淨利		1,458,846	6	1,194,659	5
8110	所得稅費用	二之16, 四之36	( 193,677)	( 1)	( 176,268)	( 1)
8900	繼續營業單位合併稅後淨利		1,265,169	5	1,018,391	4
9100	停業單位(損)益(減除所得稅0仟元後之淨額)	十	16,963	-	( 63,219)	-
9300	會計原則變動累積影響數(減除所得稅0仟元後之淨額)	三	-	-	847	-
9600	合併總淨利		\$ 1,282,132	5	\$ 956,019	4
	歸屬于：					
9601	母公司股東		\$ 1,186,191		\$ 894,721	
9602	少數股權		95,941		61,298	
9600	合併總淨利		\$ 1,282,132		\$ 956,019	
9700	普通股每股盈餘：(元)	二之23	稅前	稅後	稅前	稅後
9750	基本每股盈餘：					
9710	繼續營業單位淨利		\$ 2.24	\$ 1.94	\$ 1.87	\$ 1.59
9720	停業單位(損)益		0.03	0.03	( 0.10)	( 0.10)
9740	會計原則變動累積影響數		-	-	-	-
9740AA	少數股權淨利		( 0.17)	( 0.15)	( 0.10)	( 0.09)
	屬於母公司普通股股東之淨利		\$ 2.10	\$ 1.82	\$ 1.67	\$ 1.40
9850	稀釋每股盈餘：					
9810	繼續營業單位淨利		\$ 1.86	\$ 1.61	\$ -	\$ -
9820	停業單位(損)益		0.02	0.02	-	-
9840	會計原則變動累積影響數		-	-	-	-
9840AA	少數股權淨利		( 0.14)	( 0.12)	-	-
	屬於母公司普通股股東之淨利		\$ 1.74	\$ 1.51	\$ -	\$ -

(請參閱後附公司編製之合併財務報表附註暨第一聯合會計師事務所蕭英嘉及張福郎會計師民國九十七年三月二十八日合併查核報告書)

董事長：喻賢璋

經理人：蔣正平

會計主管：翁桂鷹



國喬石油化學股份有限公司及其子公司

合併股東權益變動表

民國九十六年及九十五年一月一日至十二月三十一日

單位：新台幣仟元

項 目	股 本			資本公積					保留盈餘			股東權益其他項目							
	普通股股本	特別股股本	債券換股權利證書	轉換公司債轉換溢價	庫藏股票交易	長期投資	認股權	其 他	法定盈餘公積	特別盈餘公積	未分配盈餘	累積換算調整數	未認列為退休金成本之淨損失	金融商品之未實現損失	未實現重估增值	庫藏股票	母公司股東權益小計	少數股權	股東權益合計
九十五年一月一日餘額	\$ 6,398,242	\$ 200,000	\$ -	\$ -	\$ -	\$ 310,050	\$ -	\$ 8,840	\$ -	\$ -	(\$ 805,025)	\$ 173,623	(\$ 10,278)	(\$ 255,720)	\$ 672,956	(\$ 231,083)	\$ 6,461,605	\$ 2,207,957	\$ 8,669,562
首次適用財務會計準則公報第34號所產生之影響數	-	-	-	-	-	-	-	-	-	-	-	16,333	-	-	-	-	16,333	-	16,333
以未實現資產重估增值彌補累積虧損	-	-	-	-	-	-	-	-	-	-	672,956	-	-	-	( 672,956)	-	-	-	-
採權益法之被投資公司匯率換算調整數變動	-	-	-	-	-	-	-	-	-	-	( 14,444)	-	-	-	-	( 14,444)	-	( 14,444)	
採權益法之被投資公司調整未認列為退休金成本之淨損失	-	-	-	-	-	-	-	-	-	-	-	( 4,213)	-	-	-	( 4,213)	-	( 4,213)	
採權益法之被投資公司調整金融商品未實現損益	-	-	-	-	-	-	-	-	-	-	-	-	95	-	-	95	-	95	
合併子公司外幣財務報表換算所產生之匯率影響數	-	-	-	-	-	-	-	-	-	-	-	27,429	-	-	-	-	27,429	-	27,429
合併公司及其子公司備供出售金融資產未實現損益之變動	-	-	-	-	-	-	-	-	-	-	-	-	-	193,402	-	-	193,402	-	193,402
合併公司及其子公司持股比例變動調整數	-	-	-	-	-	( 6,619)	-	-	-	-	-	-	-	-	-	( 6,619)	-	( 6,619)	
合併子公司以資本公積彌補虧損	-	-	-	-	-	( 516)	-	-	-	-	516	-	-	-	-	-	-	-	-
採權益法認列被投資公司清算損益	-	-	-	-	-	( 52)	-	-	-	-	52	-	-	-	-	-	-	-	-
九十五年度合併總淨利	-	-	-	-	-	-	-	-	-	-	894,721	-	-	-	-	-	894,721	61,298	956,019
少數股權淨減少數	-	-	-	-	-	-	-	-	-	-	-	-	-	-	-	-	( 651,047)	( 651,047)	
九十五年十二月三十一日餘額	\$ 6,398,242	\$ 200,000	\$ -	\$ -	\$ -	\$ 302,863	\$ -	\$ 8,840	\$ -	\$ -	\$ 763,220	\$ 202,941	(\$ 14,491)	(\$ 62,223)	\$ -	(\$ 231,083)	\$ 7,568,309	\$ 1,618,208	\$ 9,186,517
九十六年一月一日餘額	\$ 6,398,242	\$ 200,000	\$ -	\$ -	\$ -	\$ 302,863	\$ -	\$ 8,840	\$ -	\$ -	\$ 763,220	\$ 202,941	(\$ 14,491)	(\$ 62,223)	\$ -	(\$ 231,083)	\$ 7,568,309	\$ 1,618,208	\$ 9,186,517
提列法定盈餘公積	-	-	-	-	-	-	-	-	76,322	-	( 76,322)	-	-	-	-	-	-	-	-
提列股東權益減項之特別盈餘公積	-	-	-	-	-	-	-	-	-	45,015	( 45,015)	-	-	-	-	-	-	-	-
迴轉以前年度以未實現資產重估增值彌補累積虧損	-	-	-	-	-	-	-	-	-	-	( 641,883)	-	-	-	641,883	-	-	-	-
發行可轉換公司債認列之認股權	-	-	-	-	-	-	229,800	-	-	-	-	-	-	-	-	-	229,800	-	229,800
可轉換公司債轉換	11,508	-	717,141	139,521	-	-	( 70,326)	-	-	-	-	-	-	-	-	-	797,844	-	797,844
採權益法之資本公積因出售股權轉列當期損益	-	-	-	-	-	( 1,273)	-	-	-	-	-	-	-	-	-	( 1,273)	-	( 1,273)	
採權益法之被投資公司匯率換算調整數變動	-	-	-	-	-	-	-	-	-	-	-	4,895	-	-	-	-	4,895	-	4,895
採權益法之被投資公司調整未認列為退休金成本之淨損失	-	-	-	-	-	-	-	-	-	-	-	-	2,063	-	-	-	2,063	-	2,063
合併子公司外幣財務報表換算所產生之匯率影響數	-	-	-	-	-	-	-	-	-	-	-	228,809	-	-	-	-	228,809	-	228,809
合併公司及其子公司備供出售金融資產未實現損益之變動	-	-	-	-	-	-	-	-	-	-	-	-	-	( 17,110)	-	( 17,110)	-	( 17,110)	
合併公司及其子公司持股比例變動調整數	-	-	-	-	-	( 86,706)	-	-	-	-	-	-	-	-	-	( 86,706)	-	( 86,706)	
逾期未領股利轉列其他收入	-	-	-	-	-	-	( 8,840)	-	-	-	-	-	-	-	-	( 8,840)	-	( 8,840)	
子公司處分母公司股票	-	-	-	-	-	-	-	-	-	-	-	-	-	-	-	9,884	9,884	-	9,884
子公司處分母公司股票利得轉列資本公積	-	-	-	-	4,879	-	-	-	-	-	-	-	-	-	-	-	4,879	-	4,879
九十六年度合併總淨利	-	-	-	-	-	-	-	-	-	-	1,186,191	-	-	-	-	-	1,186,191	95,941	1,282,132
少數股權淨增加數	-	-	-	-	-	-	-	-	-	-	-	-	-	-	-	-	-	263,163	263,163
九十六年十二月三十一日餘額	\$ 6,409,750	\$ 200,000	\$ 717,141	\$ 139,521	\$ 4,879	\$ 214,884	\$ 159,474	\$ -	\$ 76,322	\$ 45,015	\$ 1,186,191	\$ 436,645	(\$ 12,428)	(\$ 79,333)	\$ 641,883	(\$ 221,199)	\$ 9,918,745	\$ 1,977,312	\$ 11,896,057

(請參閱後附公司編製之合併財務報表附註暨第一聯合會計師事務所蕭英嘉及張福郎會計師民國九十七年三月二十八日合併查核報告書)

董事長：喻賢璋

經理人：蔣正平

會計主管：翁桂麗

國喬石油化學股份有限公司及其子公司  
 合併現金流量表  
 民國九十六年及九十五年一月一日至十二月三十一日

單位：新台幣仟元

	九十六年度	九十五年度
營業活動之現金流量：		
合併總淨利	\$ 1,282,132	\$ 956,019
會計原則變動累積影響數	-	( 847)
列計會計原則變動累積影響數前之稅後淨利	1,282,132	955,172
調整項目：		
折舊費用	603,142	588,075
備置資產提列折舊數(帳列其他支出)	2,720	121
攤銷費用	718,130	727,157
聯貸案主辦銀行費攤提(帳列其他支出)	6,600	7,467
呆帳損失	942	18,507
轉換公司債折價攤銷	37,057	-
金融資產評價利益	( 415)	( 6,972)
金融資產評價損失	61,157	-
金融負債評價利益	( 63,906)	-
金融負債評價損失	655	-
採權益法認列之投資收益	( 10,279)	( 27,500)
採權益法收到之現金股利	-	3,092
採成本法收到之非現金股利	( 83,008)	-
其他投資損失	-	5,500
處分固定資產利益	( 3,105)	( 2,542)
處分固定資產損失	10,258	13,051
處分投資利益	( 71,951)	( 31,431)
處分投資損失	15,736	30,185
存貨跌價損失	3,505	5,623
減損損失	58,383	150,954
減損損失(迴轉利益)(帳列停業單位損益)	( 21,027)	41,858
處分其他資產利益(帳列其他收入)	-	( 3,387)
逾期未領股利轉列其他收入	( 8,840)	-
已實現之累積換算調整數(帳列兌換損失)	3,316	-
什項備品轉列物料消耗等	13,436	20,695
應付商業本票折價(增加)減少	( 115)	487
應收票據(增加)減少	( 1,058,226)	331,713
應收帳款增加	( 46,726)	( 1,240,847)
其他應收款項增加	( 31,722)	( 9,536)
存貨增加	( 1,549,909)	( 159,601)
預付款項增加	( 329,966)	( 75,275)
其他流動資產(增加)減少	( 84,222)	135,788
長期應收款項減少	447	306
淨遞延所得稅資產—非流動減少	19,483	3,977
應付票據增加(減少)	45,874	( 43,404)
應付帳款增加	1,645,395	385,078
應付關係企業款項減少	-	( 4,344)
應付所得稅增加(減少)	45,208	( 86,321)
應付費用增加(減少)	( 8,212)	54,310
其他流動負債-其他增加(減少)	103,368	( 116,625)
應計退休金負債增加	97,703	6,228
營業活動之淨現金流入	1,403,018	1,677,559

續 下 頁

承上頁

投資活動之現金流量：

公平價值變動列入損益之金融資產—流動增加	(	174,487)	(	241,566)
應收關係企業款項減少—屬融通性質		3,528		163,380
其他金融資產(增加)減少	(	654,391)		498,515
處分投資價款		836,721		775,666
投資股款退回		124,097		156,658
股權投資增加	(	459,374)	(	514,484)
長期投資貸餘減少	(	2,650)	(	2,850)
購置固定資產	(	1,508,281)	(	503,862)
處分固定及閒置資產價款		7,063		29,974
無形資產增加	(	50,568)	(	25,467)
存出保證金(增加)減少	(	50,908)		11,120
遞延費用增加	(	608,146)	(	782,462)
投資活動之淨現金流出	(	2,537,396)	(	435,378)

融資活動之現金流量：

短期借款增加(減少)		2,713,780	(	764,054)
應付短期票券增加(減少)	(	140,000)		470,000
支付期初應付設備款(含關係人)	(	16,053)	(	42,867)
發行可轉換公司債		3,000,000		-
轉換公司債發行成本	(	6,100)		-
長期借款減少	(	1,452,951)	(	471,057)
存入保證金增加(減少)	(	84)		31
合併子公司發放現金股利予少數股東	(	40,990)	(	47,849)
合併子公司發放員工紅利及董監事酬勞	(	2,928)		-
向少數股東購入子公司股份	(	322,236)	(	418,796)
融資活動之淨現金流入(出)		3,732,438	(	1,274,592)
匯率影響數		228,809		27,429
子公司首次併入影響數		251,791		-
編製主體變動影響數		-	(	175,114)
本期現金及約當現金淨增加(減少)數		3,078,660	(	180,096)
期初現金及約當現金餘額		584,156		764,252
期末現金及約當現金餘額	\$	3,662,816	\$	584,156

現金流量資訊之補充揭露：

本期支付利息(不含利息資本化)	\$	202,328	\$	238,044
本期支付所得稅	\$	100,864	\$	218,826
購置固定資產	\$	1,587,592	\$	519,915
減：期末應付設備款(含關係人)	(	79,311)	(	16,053)
支付現金	\$	1,508,281	\$	503,862

不影響現金流量之投資及融資活動：

轉列一年內到期之長期負債	\$	31,533	\$	346,000
固定資產轉列閒置資產(淨額)	\$	57,907	\$	10,728
固定資產轉列存貨(淨額)	\$	-	\$	517

(請參閱後附公司編製之合併財務報表附註暨第一聯合會計師事務所蕭英嘉及張福郎會計師民國九十七年三月二十八日合併查核報告書)

董事長：喻賢璋

經理人：蔣正平

會計主管：翁桂鷹

國喬石油化學股份有限公司及其子公司  
 合併財務報表附註  
 民國九十六年及九十五年十二月三十一日  
 (除特別註明外，所有金額均以新台幣仟元為單位)

一、公司沿革及合併概況

(一)公司沿革

1. 國喬石油化學股份有限公司(以下簡稱國喬公司或本公司)於民國 62 年依公司法及其他有關法令核准設立，原名為大德昌石油化學股份有限公司；民國 74 年更名為國喬石油化學股份有限公司；民國 77 年 12 月奉准公開上市。主要營業項目如下：

- (1) 石油化工原料製造業。
- (2) 合成樹脂及塑膠製造業。
- (3) 國際貿易業。
- (4) 除許可業務外，得經營法令非禁止或限制之業務。

截至民國 96 年及 95 年 12 月 31 日，國喬公司員工人數分別為 365 人及 361 人。

2. 列入合併財務報表編製個體內之聯屬公司概述如下：

(1) 本公司合併個體

投資公司名稱	子公司名稱	業務性質	所持股權百分比		員工人數	
			96.12.31.	95.12.31.	96.12.31.	95.12.31.
國喬石油化學股份有限公司	必詮化學股份有限公司	耐衝擊聚苯乙烯、適用級聚苯乙烯及 ABS 樹脂之製造、加工及銷售	100.00%	100.00%	55	56
國喬石油化學股份有限公司	國亨化學股份有限公司	產銷耐衝擊及耐燃性聚苯乙烯	100.00%	100.00%	0	1
國喬石油化學股份有限公司	國亨投資投資股份有限公司 (原名和喬創業投資股份有限公司)	對各種生產事業之投資	81.60%	38.04%	0	1
國喬石油化學股份有限公司	英屬維京群島海陸投資公司	依據母公司經營政策之指示針對台灣地區以外之各種事業進行轉投資	100.00%	100.00%	0	0
國喬石油化學股份有限公司	緯來電視網股份有限公司	一般進出口貿易、廣播電視節目製作、國內外影片拷貝、國內電影製作、發行、買賣等業務	61.14%	61.14%	398	441
國喬石油化學股份有限公司	英屬維京群島金亞投資有限公司	依據母公司經營政策之指示針對台灣地區以外之各種事業進行轉投資	100.00%	100.00%	0	0

投資公司名稱	子公司名稱	業務性質	所持股權百分比		員工人數	
			96.12.31.	95.12.31.	96.12.31.	95.12.31.
國喬石油化學股份有限公司	泰國國喬化學股份有限公司	ABS及SAN生產及銷售業務	39.00%	39.00%	8	83
國喬石油化學股份有限公司	慧聚開發投資股份有限公司	對各種生產事業之投資	25.28%	25.28%	0	0
國喬石油化學股份有限公司	高冠企業股份有限公司	從事生產製造及銷售、批發、包裝材料、各種文具紙製品	15.93%	註(4)	278	註(4)
國喬石油化學股份有限公司	英屬維京群島W.T.購併公司	依據母公司經營政策之指示針對台灣地區以外之各種事業進行轉投資	13.55%	13.55%	0	0
英屬維京群島海陸投資有限公司	鎮江國亨化學有限公司	從事經營苯乙烯系列塑膠製造、銷售業務	100.00%	100.00%	238	229
英屬維京群島海陸投資有限公司	鎮江國亨塑膠有限公司	生產、加工、銷售以苯乙烯為原料之系列產品	100.00%	100.00%	79	81
英屬維京群島海陸投資有限公司	鎮江國亨油倉有限公司	各種化學原料及燃料油裝卸、儲運和中轉	95.00%	95.00%	5	5
緯來電視網股份有限公司	和威傳播股份有限公司	有線電視頻道節目之進出口代理及買賣業務	100.00%	100.00%	7	5
緯來電視網股份有限公司	國亨投資股份有限公司(原名和喬創業投資股份有限公司)	對各種生產事業之投資	18.40%	18.40%	0	1
緯來電視網股份有限公司	高冠企業股份有限公司	從事生產製造及銷售、批發、包裝材料、各種文具紙製品	34.23%	註(4)	278	註(4)
英屬維京群島金亞投資有限公司	英屬維京群島W.T.購併公司	從事生產及非生產事業之投資	36.34%	36.34%	0	0
慧聚開發投資股份有限公司	英屬維京群島W.T.購併公司	從事生產及非生產事業之投資	20.93%	20.93%	0	0
必詮化學股份有限公司	英屬維京群島W.T.購併公司	從事生產及非生產事業之投資	3.04%	3.04%	0	0
必詮化學股份有限公司	喬聯科技股份有限公司	從事研究、開發、生產、製造及銷售多功能臨床生化檢驗儀	5.14%	5.14%	65	67
國亨化學股份有限公司	喬聯科技股份有限公司	從事研究、開發、生產、製造及銷售多功能臨床生化檢驗儀	5.31%	5.31%	65	67
國亨化學股份有限公司	慧聚開發投資股份有限公司	對各種生產事業之投資	1.72%	1.72%	0	0
國亨投資股份有限公司(原名和喬創業投資股份有限公司)	喬聯科技股份有限公司	從事研究、開發、生產、製造及銷售多功能臨床生化檢驗儀	27.49%	27.49%	65	67
喬聯科技股份有限公司	BioCare (BVI) corporation	依據母公司經營政策之指示，針對台灣地區以外之各種事業進行轉投資及從事三角貿易	100.00%	100.00%	0	0
喬聯科技股份有限公司	PointCare Corporation	醫療器材之研究、開發、生產、製造及銷售	註(5)	100.00%	-	1
BioCare (BVI) Corporation	蘇州喬陽醫學科技有限公司	研發、生產和銷售電解質分析儀、尿液試紙檢驗儀、心電監護儀、血液透析監測儀及其相關產品，並提供相應的技術和售後服務	100.00%	100.00%	39	36

投資公司名稱	子公司名稱	業務性質	所持股權百分比		員工人數	
			96.12.31.	95.12.31.	96.12.31.	95.12.31.
高冠企業股份有限公司	K. K. Chemical Company Limited	商標紙、膠帶等業務	49.90%	註(4)	0	註(4)
高冠企業股份有限公司	中山高冠膠粘製品有限公司	商標紙、膠帶等業務	50.00%	註(4)	135	註(4)
高冠企業股份有限公司	昆山高冠膠粘製品有限公司	商標紙、膠帶等業務	100.00%	註(4)	70	註(4)
高冠企業股份有限公司	Dragon King Inc.	對各種生產事業之投資	100.00%	註(4)	0	註(4)
高冠企業股份有限公司	CITC Converter Sdn Bhd.	商標紙、膠帶等業務	70.00%	—	77	—
鎮江國亨化學有限公司	鎮江國亨油倉有限公司	各種化學原料及燃料油裝卸、儲運及中轉	5.00%	註(4)	5	—

註：1. 部分子公司員工係由母公司人員兼任。

2. 國喬公司對子公司直接及間接持股比例，除說明 3 所述外，均超過 50%以上，故將該等公司列入合併財務報表之中。

3. 國喬公司對泰國國喬公司、慧聚開發公司、喬聯科技公司及其子公司直接及間接持有該等公司有表決權之股份雖未超過 50%以上，但國喬公司能主導及直接或間接控制該等公司之人事、財務及業務，故將該等公司視為子公司，列入合併財務報表之中。

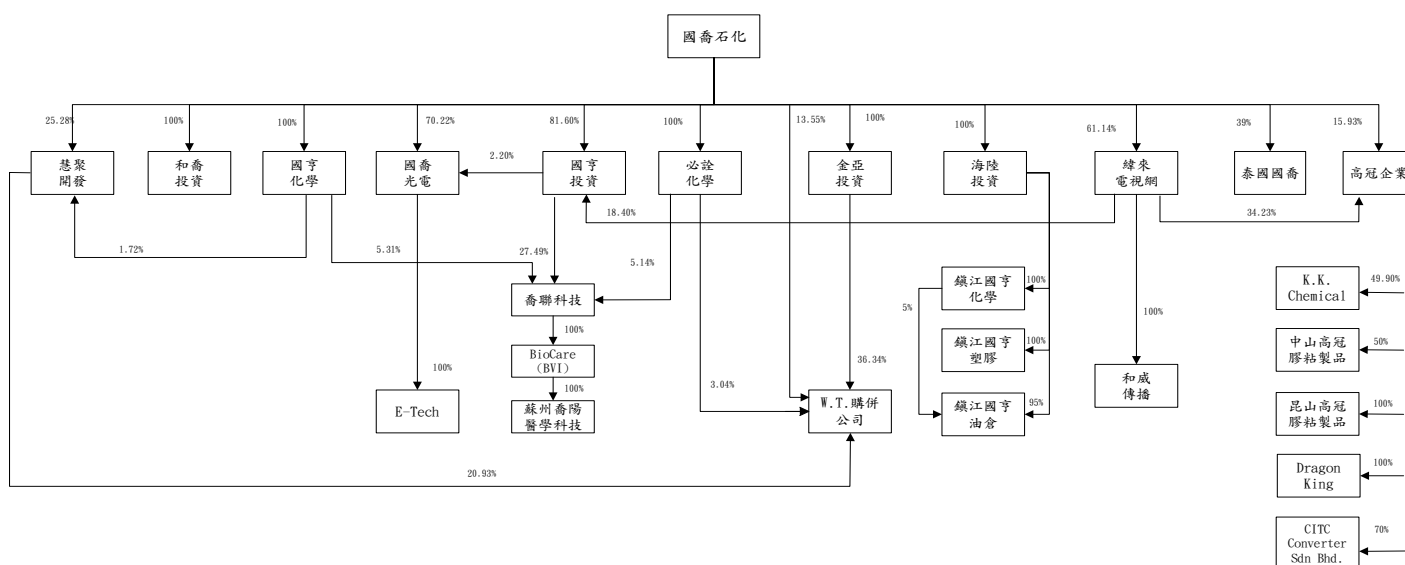
4. 高冠企業公司於民國 96 年 5 月買回庫藏股，致國喬公司及其子公司合計綜合持股比例達 50%以上，故國喬公司依據財務會計準則公報第七號「合併財務報表」之規定，於取得控制能力之日起，開始將該公司及其子公司(包含 K. K. Chemical Company Limited、Dragon King Inc.、CITC Converter Sdn Bhd.、中山高冠膠粘製品公司、昆山高冠膠粘製品公司)之收益與費損編入合併財務報表。

5. Pointcare Corporation 於民國 96 年 4 月清算完結，故依據財務會計準則公報第七號「合併財務報表」之規定，於喪失控制能力之日起，終止將該公司收益與費損編入合併財務報表。

6. 上述合併個體中，民國 96 年度泰國國喬公司、高冠企業公司及其子公司之財務報表和民國 95 年度泰國國喬公司、緯來電視網公司及其子公司之財務報表，係由其他會計師查核簽證。

## (二)合併概況

1. 截至民國 96 年 12 月 31 日止，國喬公司與子公司間之投資關係及持股比例如下圖表：



2. 列入本期合併財務報表編製個體內之公司增減變動情形：

高冠企業公司於民國 96 年 5 月買回庫藏股，致國喬公司及其子公司合計綜合持股比例達 50% 以上，故國喬公司依據財務會計準則公報第七號「合併財務報表」之規定，於取得控制能力之日起，開始將該公司及其子公司(K. K. Chemical Company Limited、Dragon King Inc.、CITC Converter Sdn Bhd.、中山高冠膠粘製品公司、昆山高冠膠粘製品公司)之收益與費損編入合併財務報表。

3. 未列入本期合併財務報表之子公司名稱、持有股份或出資額比例及未合併之原因：

投資公司名稱	未列入合併財務報表子公司名稱	投資公司之持股比例或出資比例	未合併原因
國喬石油化學股份有限公司	和喬投資開發股份有限公司	100%	因該被投資公司已於民國 94 年 4 月申請解散並進行清算程序中，故未予以列入合併財務報表之編製個體。
國喬石油化學股份有限公司	國喬光電科技股份有限公司	70.22%	因該被投資公司已於民國 94 年 12 月申請解散並進行清算程序中，故未予以列入合併財務報表之編製個體。
國亨投資股份有限公司(原名和喬創業投資股份有限公司)	國喬光電科技股份有限公司	2.20%	因該被投資公司已於民國 94 年 12 月申請解散並進行清算程序中，故未予以列入合併財務報表之編製個體。

投資公司名稱	未列入合併財務報表 子公司名稱	投資公司之持股 比例或出資比例	未合併原因
國喬光電科技股份有限公司	E-Tech Offshore Development Limited	100%	因該公司之投資公司已於民國94年12月申請解散，並進行清算程序中，且該公司已歇業，其資產、收益與費損之影響不具重大性，故未予以列入合併財務報表之編製個體。
喬聯科技股份有限公司	Pointcare Corporation	100%	因該被投資公司已於民國96年4月清算完結，並註銷公司登記，故未予以列入合併財務報表之編製個體，惟該公司業已配合投資公司將清算前應認列之收益與費損編入合併財務報表中。

4. 子公司會計年度起迄日與本公司不同時，其調整及處理方式：無。
5. 子公司之會計政策與本公司不同之情形：無。
6. 國外子公司營業之特殊風險：無。
7. 各子公司盈餘分配受法令或契約限制之情形：無。
8. 子公司持有母公司發行證券之內容：請參閱附註四之33。
9. 子公司發行轉換公司債及新股之有關資料：
  - (1) 國亨化學公司於民國96年4月辦理現金增資100,000仟元，業已辦妥法定登記程序。
  - (2) 必詮化學公司於民國96年6月辦理現金增資100,000仟元，業已辦妥法定登記程序。
  - (3) 緯來電視網公司於民國96年9月辦理盈餘轉增資45,806仟元，業已辦妥法定登記程序。
10. 母公司取得子公司股權之成本高於或低於子公司該項股權淨值，於編製合併財務報表時，係依財務會計準則公報第二十五號「企業合併—購買法之會計處理」之規定辦理。民國94年12月31日前產生之差額，於合併時以商譽或負商譽表達之，列於無形資產或其他負債項下。商譽或負商譽原按估計效益年限或存續期間攤銷，並列為營業費用或營業外收入及利益。惟自民國95年1月1日起商譽不再攤銷，並每年定期進行減損測試；負商譽則依剩餘年限繼續攤銷。



## 二、重要會計政策之彙總說明

國喬公司及其子公司財務報表及重要會計政策係依照證券發行人財務報告編製準則、商業會計法、商業會計處理準則及中華民國一般公認會計原則之規定編製及制定。重要會計政策茲彙總說明如下：

### 1. 合併事項

#### (1) 合併財務報表編製基礎

國喬公司及其子公司直接或間接持有被投資公司有表決權之股份超過 50%者，或長期能從一經濟活動中獲益，而具有對其他個體財務、營運及人事方針加以主導及監管之能力，即對被投資公司有控制能力，則應納入編製合併財務報表。所有合併公司間之內部交易均已於合併財務報表中銷除。

#### (2) 子公司外幣財務報表換算基礎

海外子公司外幣財務報表，係依下列基礎換算為新台幣：所有資產及負債係以資產負債表日匯率為換算基礎；股東權益係按歷史匯率換算，損益科目則按當年度平均匯率換算。對於子公司外幣財務報表換算所產生之兌換差額，列為累積換算調整數並單獨列示於股東權益項下。

### 2. 現金及約當現金

現金及約當現金包括庫存現金及銀行存款，暨隨時可轉換成定額現金且即將到期（通常係自投資日起三個月內到期）而利率變動對其價值影響甚少之短期且具高度流動性之投資，惟不包括提供質押者。

### 3. 金融資產及金融負債

國喬公司及其子公司於民國 95 年 1 月 1 日起適用財務會計準則公報第三十四號「金融商品之會計處理準則」及證券發行人財務報告編製準則之規定，將金融資產分類為公平價值變動列入損益之金融資產、持有至到期日之投資、避險之衍生性金融資產、無活絡市場之債券投資、以成本衡量之金融資產及備供出售之金融資產等類。金融負債分為公平價值變動列入損益之金融負債、避險之衍生性金融負債及以成本衡量之金融負債。

國喬公司及其子公司依慣例交易購買或出售之金融資產，採交易日（即國喬公司及其子公司決定購買或出售金融資產的日期）會計處理，慣例交易係指一項金融資產之購買或出售，其資產之交付期間係在市場慣例或法令規定之期間內者。

茲就國喬公司及其子公司所持有之金融商品，依國喬公司及其子公司之持有目的分類，併同重要會計政策彙總說明如下：

#### (1) 公平價值變動列入損益之金融商品

公平價值變動列入損益之金融商品包括交易目的之金融資產或金融負債，以及於原始認列時，指定以公平價值衡量且公平價值變動認列為損益之金融資產或金融負債。原始認列時，係以公平價值加計交易成本衡量，續後評價時，以公平價值衡量且公平價值變動認列為當期損益。

所稱公平價值，上市（櫃）證券係資產負債表日之收盤價，開放型基金受益憑證係資產負債表日之淨資產價值，債券係財團法人中華民國證券櫃檯買賣中心資產負債表日之參考價；無活絡市場之金融商品，以評價方法估計公平價值。衍生性商品未能符合避險會計者，係分類為交易目的之金融資產或金融負債。公平價值為正值時，列為金融資產；公平價值為負值時，列為金融負債。指定公平價值變動列入損益之金融資產或金融負債係混合商品，以及為消除或重大減少會計不一致時，將各項具會計不一致之金融資產或金融負債於原始認列時指定公平價值變動列入損益。另依據國喬公司及其子公司風險管理政策及投資策略共同管理之一組金融資產、金融負債或其組成，亦指定以公平價值衡量。

(2) 備供出售之金融資產

備供出售之金融資產係指指定為備供出售，或非屬公平價值變動列入損益之金融資產、持有至到期日之投資或無活絡市場之債券投資等三類之非衍生性金融資產。備供出售之金融資產續後評價係以公平價值衡量，其公平價值變動造成之利益或損失，除減損損失及貨幣性金融資產外幣兌換損益外，於除列前認列為股東權益調整項目，備供出售之金融資產除列時，將累積之利益或損失列入當期損益。

(3) 避險之衍生性金融商品

避險之衍生性金融商品係指依避險會計指定且為有效避險工具之衍生性金融資產，以公平價值評價，且其價值變動依所規避之風險列為當期損益或股東權益調整項目。

(4) 以成本衡量之金融商品

未有公開市場報價之權益商品投資，包括未上市（櫃）股票及興櫃股票等，或與前述權益商品連動且清償須交付該等權益商品之衍生性商品，若其公平價值無法可衡量，則須應以原始認列之成本衡量。

(5) 金融負債

國喬公司及其子公司對金融負債之續後評價係以攤銷後成本衡量。但公平價值變動列入損益之金融資產及避險之衍生性金融資產，係以公平價值衡量。

(6) 金融資產及負債之除列

① 國喬公司及其子公司對於構成金融資產或部分金融資產之合約權利喪失控制時，即除列該金融資產或部分金融資產。當國喬公司及其子公司移轉全部或部分金融資產且放棄對金融資產之控制時，於交換所收取對價之範圍內視為出售。

當金融資產之移轉未符合喪失控制之條件時，國喬公司及其子公司則視該移轉交易為擔保借款，再取得資產之權利非屬衍生性金融商品。

②國喬公司及其子公司之金融負債於合約規定之義務解除、取消或到期而使金融負債消滅時，除列全部或部分金融負債。

當國喬公司及其子公司自相同債權人以幾乎不相同條件交換既有之金融負債，或對既有負債條件進行大幅修改，並同時承擔新金融負債，該種交換或修改視為除列既有負債並同時認列新負債，差額計入當期損益。

#### (7)金融資產之減損

國喬公司及其子公司於每一資產負債表日評估金融資產是否已經減損，依不同衡量方式之金融資產，採用之減損方式如下：

##### ①備供出售之金融資產

備供出售之金融資產若已減損，國喬公司及其子公司將列為股東權益調整項目之累積淨損失金額轉列為當期損益，其減損損失之金額為備供出售金融資產之取得成本(減已回收之本金及調整攤銷額)與當時公平價值(對權益商品而言)或估計未來現金流量以類似金融資產當時市場利率折現之現值所計得的可回收金額(對債務商品而言)間之差額，再減除該金融資產曾列入損益之減損金額後之餘額。若後續期間減損金額減少，備供出售權益商品之減損減少金額不得認列為當期損益，而應認列為股東權益調整項目；備供出售債務商品之減損金額減少若明顯與認列減損後發生之事件有關，則應予迴轉並認列為當期利益。

##### ②以成本衡量之金融資產

若有客觀證據顯示未有公開市場報價之權益商品投資，或與前述權益商品連動且其清償須交付該等權益商品之衍生性商品，有減損之客觀證據，國喬公司及其子公司將認列減損損失，減損金額為估計未來現金流量以類似金融資產當時市場報酬率折現之折現值與帳面價值間之差額，此減損金額不得迴轉。

#### 4. 備抵呆帳

應收帳款及應收票據備抵呆帳之提列，係按既定之信用及收款政策，並作帳齡分析及取具擔保品之價值，評估其收現之可能性，予以估列；催收款項則按估計無法收回數估列。

#### 5. 應收帳款之出售

應收帳款若符合下列所有條件時視為出售：

(1)應收帳款債權已經與公司隔離，亦即推定已脫離公司之控制。

(2)應收帳款之每一個受讓人有權質押或交換該應收帳款，且未有限制應收帳款受讓人行使質押或交換權利之條件，致使公司獲得非屬細微之利益。

(3)公司未藉由下列方式之一，維持其對應收帳款之有效控制：

①到期日前有權利及義務買回或贖回應收帳款之協議。

②單方面使持有人返還特定資產之能力。

當應收帳款出售所得之價款與帳面價值之差額，作為損失計入當年度營業外費用及損失。

## 6. 存 貨

存貨計價方式採實際成本基礎、永續盤存制、按月加權平均法計價，與前期一致，期末存貨以成本與市價孰低者，並採總額比較評價。

## 7. 採權益法之長期股權投資

(1) 投資其他企業之股權，具有下列情形之一者，應列為長期股權投資，並採用權益法評價：

① 投資公司對被投資公司有控制能力者。

② 投資公司持有被投資公司有表決權股份 20% 以上，未具有控制能力者。但有證據顯示投資公司對被投資公司無重大影響力者，不在此限。

③ 投資公司持有被投資公司有表決權股份雖未達 20%，但對被投資公司有重大影響力者。

前項所稱投資公司持有被投資公司有表決權股份，係將投資公司本身持有股份，連同其具有控制能力之他公司所持有同一被投資公司股份一併計算。前述所稱他公司，包括他公司本身及其具有控制能力之另一他公司，餘類推。

(2) 投資公司直接或間接持有被投資公司有表決權之股份超過 50% 者，或為期能從一經濟活動中獲益，而具有對其他個體財務、營運及人事方針加以主導及監管之能力，即對被投資公司具有控制能力。國喬公司及其子公司對具有控制能力之被投資公司，除依權益法評價外，應分別於每會計年度之半年度及年度終了時，編製合併財務報表。

(3) 取得股權或首次採用權益法時，投資成本與股權淨值間之差額，按 20 年平均攤銷。惟自民國 95 年 1 月 1 日起，依新修訂財務會計準則公報之規定，改為先將投資成本予以分析處理，投資成本超過可辨認淨資產公平價值部分列為商譽。商譽不予攤銷，但每年定期進行減損測試，且發生特定事項或環境改變顯示商譽可能發生減損時，亦進行減損測試。若可辨認淨資產公平價值超過投資成本，則其差額就各非流動資產(非採權益法評價之金融資產、待處分資產、遞延所得稅資產及預付退休金或其他退休給付除外)公平價值等比例減少之，仍有差額時列為非常損益。自民國 95 年 1 月 1 日起，其以前取得之採權益法長期股權投資，尚未攤銷之餘額屬投資成本超過所取得股權淨值者，比照商譽處理，不再攤銷；原投資成本與股權淨值間之差額屬遞延貸項部分，依剩餘攤銷年限繼續攤銷。

(4) 被投資公司發行新股，若國喬公司及其子公司非按持股比例認購或取得，致使投資比例發生變動，並因而使國喬公司及其子公司所投資之股權淨值發生增減者，其增減數調整資本公積。若由長期股權投資所產生之資本公積餘額不足時，其差額借記保留盈餘。

- (5)被投資公司調整前期損益時，國喬公司及其子公司則就其稅後影響數按相關期間之約當持股比例調整保留盈餘。
- (6)國喬公司及其子公司具重大影響力但無控制力之被投資公司股權淨值發生負數時，若國喬公司及其子公司擔保被投資公司債務，或對其有財務上之承諾，或被投資公司之虧損係屬短期性質者，則繼續按持股比例認列長期股權投資之投資損失；國喬公司及其子公司具控制力之被投資公司如股權淨值發生負數時，若被投資公司之其他股東無義務或無法提出額外資金承擔其損失者，其損失由國喬公司及其子公司全額認列。若原長期股權投資不足抵減投資損失時，則抵減應收關係企業款項，如尚有不足，乃以長期股權投資貸餘列於其他負債項下。
- (7)出售處分時，依移動加權平均法計算成本及出售損益，帳上如有因長期股權投資所產生之資本公積或其他股東權益調整項目餘額時，應按出售比例轉列當期損益，但因被投資公司處分固定資產之利益減除有關所得稅後之淨額，按約當持股比例由保留盈餘轉列者，則按出售比例轉回保留盈餘。
- (8)取得被投資公司之盈餘配股或資本公積配股僅增加投資股數，不增加投資成本或作為投資收入；取得現金股利時，則作為投資之收回。
- (9)投資公司對僅具重大影響力而未具控制能力之長期股權投資，應以個別長期股權投資帳面價值為基礎，於資產負債表日評估是否有減損跡象，若有客觀證據顯示業已減損，投資公司應依財務會計準則公報第三十五號「資產減損之會計處理準則」之規定，比較個別投資之可回收金額與帳面價值，計算該投資之減損損失；投資公司對被投資公司具控制能力之長期股權投資，減損之會計處理則以合併報表的角度，依財務會計準則公報第三十五號「資產減損之會計處理準則」之規定進行資產減損評估。

## 8. 固定資產

固定資產係以取得成本為入帳基礎；能延長耐用年數之重大改良、更新及增添部份，作為資本支出，列入固定資產；經常性之修理及維護支出作為當期費用處理。固定資產報廢或處分時，其帳列金額及累計折舊均自帳上沖銷，處分之利益列於營業外收入，報廢或處分之損失，則列為當期營業外支出。

固定資產之折舊係成本加重估增值，依行政院頒「固定資產耐用年數表」規定之耐用年數計算並預留殘值一年，以平均法攤提。

上述折舊提列之方式，國喬公司於稅務申報時，原採用定率遞減法；惟已於民國87年度改用平均法，此項變更業經財政部台灣省(87)南區國稅局南區國稅審一字第87051967號函核准在案。

另更新及增添部份之折舊按所屬固定資產之耐用年數提列，重大改良部份則按所屬固定資產之剩餘年限提列；對已提足折舊之固定資產繼續使用者，評估其耐用年限續就殘值提列折舊，未使用者其殘值轉列其他損失。

承租資產係依財務會計準則公報第二號—「租賃會計處理準則」辦理，凡租約性質屬資本租賃者，將租賃資產予以資本化，列為固定資產，按年攤提折舊；如屬租期屆滿無條件移轉所有權或有承購權者，按資產估計使用年數加計一年殘值提列，其他資本租賃則按租賃期間提列。而其相關之租賃負債，按全部應付租金及優惠承購價格或保證殘值之現值計算之，並依到期日之遠近劃分為流動負債及長期負債。如現值大於租賃資產之公平市價時，則以公平市價為租賃資產之成本。

已停止生產或已不供營業上使用之固定資產，按其淨變現價值或帳面價值孰低者轉列其他資產，差額列為當期損失。

#### 9. 出租資產及閒置資產

出租資產及閒置資產係估計耐用年數，按直線法計提折舊，閒置資產之預計處分價值低於帳面價值時，則調整增加累計折舊；處分出租資產及閒置資產時，該項資產帳面未折減餘額與售價間差額，作為出售年度之損益處理。

#### 10. 遞延費用

遞延費用包括聯貸主辦銀行費、地下水污染整治和環境調查工程費、SM 廠檢修費用、影片片庫、租賃權益改良、搬遷、安裝工程及遞延修繕費等。

影片片庫係播映節目帶之成本，包括向外購買影片播映權、委外拍攝影片或自製節目之取得價款及具有未來經濟效益之製作支出，均以實際成本為入帳基礎。向外購置節目帶及影片播映權部份，依授權契約書所定之授權期間，自製節目及委外拍攝影片部份，係屬永久版權，依其投入成本再按節目性質以 5~7 年期間；並考量個別節日本期收入對該節日本期及以後各期總收入之比率，以決定每年攤銷比率；攤銷之金額帳列營業成本項下之影片攤提。影片片庫成本列為其他資產項下，期末若經評估其公平價值低於帳列未攤銷成本，則將減損金額認列當期損失。

另其餘遞延費用因具有未來經濟效益，故以實際取得成本為入帳基礎，並分別按其估計可提供效益年限，採平均法攤銷。

#### 11. 非金融資產之減損

國喬公司及其子公司於每一資產負債表日評估所有適用財務會計準則公報第三十五號「資產減損之會計處理準則」之資產是否有減損跡象，如有減損跡象，則進行減損測試，依該公報規定以個別資產或資產所屬之現金產生單位進行測試。減損測試結果如資產（或資產所屬現金產生單位）之帳面價值大於可回收金額，則須認列減損損失，並列為營業外支出，而可回收金額則為淨公平價值及使用價值之較高者；反之，若於資產負債表日有證據顯示商譽以外之資產於以前年度認列之減損損失可能已不存在或減少時，應重新評估可回收金額，若可回收金額因資產之估計服務潛能變動而增加時，減損應予迴轉，認列減損迴轉利益，並列為營業外收入，惟迴轉後帳面價值不可超過資產在未認列減損損失情況下，減除應提列折舊或攤銷後之帳面價值。

另商譽所屬之現金產生單位或群組，不論有無減損跡象，定期於每年進行減損測試。減損測試結果如現金產生單位或群組之帳面價值(包含商譽之帳面價值)大於可回收金額，則須認列減損損失，認列減損損失時，商譽先行減除，減除不足之數再依帳面價值之相對比例分攤至商譽以外之其他資產。商譽之減損，一經認列，嗣後不得以任何理由迴轉。

## 12. 可轉換公司債

- (1)自民國九十五年一月一日起，國喬公司發行之可轉換公司債同時產生金融負債及給予持有人轉換為權益商品之選擇權，依財務會計準則公報第三十六號「金融商品之表達與揭露」規定認列為複合金融商品。可轉換公司債之負債組成要素之計算係參考與權益組成要素無關之類似負債之公平價值後，再將可轉換公司債總金額及負債組成要素公平價值間之差異認列為權益組成要素。
- (2)國喬公司轉換公司債發行時所發生之承銷、上櫃費用及會計師公費等交易成本，作為發行公司債所得價款之減少。
- (3)應付公司債之溢價與折價為應付公司債之評價科目，列為應付公司債之加項或減項，於債券流通期間採利息法攤銷，作為利息費用之調整項目。
- (4)嵌入國喬公司發行公司債之賣回權與買(贖)回權與轉換價格重設權，淨額帳列「公平價值變動列入損益之金融資產或負債」項下。若於約定賣回期間屆滿日，若可換得普通股之市價高於約定賣回價格，則將賣回權之公平價值一次轉列為「資本公積－認股權」；若於約定賣回期間屆滿日可換得普通股之市價不高於約定賣回價格，則將賣回權之公平價值轉認列為當期利益。
- (5)嵌入國喬公司發行公司債之轉換權，符合權益定義者，帳列「資本公積－認股權」項下。當於持有人要求轉換時，先調整就帳列負債組成要素(包括公司債及分別認列之嵌入式衍生性商品)於轉換當時依當日應有之帳面價值予以評價認列當期損益，再以前述依負債組成要素帳面價值加計與認股權之帳面價值作為發行普通股之入帳基礎。若持有人於約定轉換期間屆滿未行使轉換權時，則於轉換權失效日將原帳列之「資本公積－認股權」轉列為「資本公積－庫藏股票交易」項下。
- (6)轉換價格除依公司債發行及轉換辦法之反稀釋條款調整外，轉換價格之重設，應於轉換當時將發給之全部證券及額外資產之公平價值合計數超過依原公司債發行及轉換辦法應發行證券之公平價值部分認列為公司債轉換費用，列為營業外支出項下。
- (7)國喬公司行使買回權或於公開市場主動買回附賣回權可轉換公司債時，先將買(贖)回價格分攤予負債組成要素及權益組成要素，其分攤方式以複合金融商品之公平價值減除單獨衡量負債組成要素金額後之餘額分攤予權益組成要素。分攤至負債組成要素之金額與其帳面價值間之差額，認列為當期損益，分攤至權益組成要素之金額與其帳面價值間之差額，認列為「資本公積－庫藏股票交

易」；「資本公積－庫藏股票交易」若變為借餘，則應沖減保留盈餘。

- (8) 持有人執行賣回權時，先將所支付之現金視為全數用以清償負債組成要素，而將相關轉換權視為被放棄而失效。賣回價格與負債組成要素帳面價值間之差額應認列為當期損益，原認列之「資本公積－認股權」則轉列為「資本公積－庫藏股票交易」。
- (9) 依中華民國會計研究發展基金會民國 95 年 12 月 8 日(95)基秘字第 290 號函釋，應付公司債於債券持有人得於一年內行使賣回權期間應轉列為流動負債，俟賣回權行使期間結束後，若符合長期負債之定義，再改分類為長期負債。

### 13. 退休金

- (1) 國喬公司退休金自民國 86 年 4 月 1 日起按已付薪資總額 9.7% 逐月提撥，交由職工退休基金管理委員會管理，並提存於台灣銀行(原中央信託局於民國 96 年間併入)。提撥退休金時作當年度費用，實際支付退休金時，由台灣銀行(原中央信託局於民國 96 年間併入)撥付；另為因應高階經理人退休之需，自民國 93 年 9 月 1 日起按經理人每月薪資總額之一定比率(目前為 30%)計提經理人退休基金，交由經理人員退休基金管理委員會管理，並予以專戶儲存。提撥退休基金時作當年度費用，實際支付退休金時，先自專戶沖減，如有不足，再以當年度費用列支。
- (2) 必詮化學公司、緯來電視網公司、和威傳播公司、喬聯科技公司及高冠企業公司依照「勞動基準法」之規定，按已付薪資總額一定比率提撥退休準備金，撥交由勞工退休準備金監督委員會專戶儲存及支用。
- (3) 國亨化學公司、國亨投資公司、慧聚開發公司及 K. K. Chemical Company Limited 因員工均屬母公司人員兼任，其退休金政策比照母公司退休辦法規定。
- (4) 鎮江國亨化學公司、鎮江國亨油倉公司、鎮江國亨塑膠公司、中山高冠膠粘製品公司、昆山高冠膠粘製品公司及蘇州喬陽醫學科技公司等 6 家公司，依規定參加由中國政府機構管理的確定提撥統籌養老保險金計劃。該等公司全體退休員工均有權每年從當地政府機構領取退休金，並須按照職工基本工資總額的一定百分比計提，交由中國政府有關部門統籌安排，退休職工的退休金由該部門統籌支付。該等公司按權責發生制將退休金計入當年度費用。
- (5) 英屬維京群島海陸投資公司、英屬維京群島金亞投資有限公司、英屬維京群島 W. T. 購併公司、Dragon King Inc. 及 BioCare (BVI) Corporation 未訂定員工退休辦法，當地政府亦無員工退休金之強制規定。
- (6) 國外合併子公司實施確定提撥之退休辦法者，依當地法令規定提撥退休金，並將每期應提撥之退休金數額，認列為當期之費用。



- (7)國喬公司、必詮化學公司、緯來電視網公司、和威傳播公司、喬聯科技公司及高冠企業公司依「財務會計準則公報第十八號公報—退休金會計處理準則」之規定，採確定給付制以資產負債表日為衡量日完成精算，其累積給付義務超過退休基金資產公平價值部份，於資產負債表認列最低退休金負債，並認列淨退休金成本。淨退休金成本係按精算報告提列，包括當期服務成本、利息成本、基金資產之預期報酬、未認列過渡性淨資產或淨給付義務與退休金損益之攤提。
- (8)勞工退休金條例自民國 94 年 7 月 1 日起施行，並採確定提撥制。實施後員工得選擇適用「勞動基準法」有關之退休金規定，或適用該條例之退休金制度並保留適用該條例前之工作年資。對適用該條例之員工，國喬公司及國內合併子公司每月負擔之員工退休金提撥率，不得低於員工每月薪資 6%。

#### 14. 職工福利金

國喬公司職工福利金按下列方式提撥：

- (1)資本額 1%。
- (2)每月營業額 0.15%。
- (3)每月下腳變價 30%。

#### 15. 外幣交易及外幣財務報表之換算

國喬公司及其子公司非衍生性商品之外幣交易依交易日之即期匯率入帳；資產負債表日之外幣貨幣性資產或負債，依當日之即期匯率換算，產生之兌換差額列為當期損益。國喬公司及其子公司自民國 95 年 1 月 1 日起，依財務會計準則公報第十四號「外幣換算之會計處理準則」修訂條文規定，將外幣非貨幣性資產或負債按交易日之歷史匯率衡量；但以公平價值衡量之外幣非貨幣性資產或負債，則按資產負債表日即期匯率換算，如屬公平價值變動認列為當期損益者，兌換差額亦認列為當期損益；如屬公平價值變動認列為股東權益調整項目者，兌換差額亦認列為股東權益調整項目。國喬公司及其子公司採權益法評價之國外長期股權投資皆以功能性貨幣記帳，其外幣財務報表換算為本國貨幣財務報表所產生之換算差額，列入股東權益項下之累積換算調整數。

#### 16. 所得稅

- (1)除英屬維京群島海陸投資有限公司、英屬維京群島金亞投資有限公司、英屬維京群島 W.T. 購併公司、DRAGON KING INC. 及 BioCare (BVI) Corporation 係根據英屬維京群島或薩摩亞群島政府頒布之國際商業公司條例，其所得可免除英屬維京群島或薩摩亞群島政府之各項稅負外，國喬公司及其子公司依財務會計準則公報第二十二號「所得稅之會計處理準則」之規定作跨期間與同期間之所得稅分攤。將應課稅暫時性差異所產生之所得稅影響數認列為遞延所得稅負債，與將可減除暫時性差異、虧損扣抵及所得稅抵減所產生之所得稅影響數認列為遞延所得稅資產，再評估其遞延所得稅資產之可實現性，認列其備抵評價

金額。遞延所得稅資產或負債依其相關資產或負債之分類劃分為流動或非流動項目，無相關之資產負債者，依預期回轉期間之長短期劃分為流動或非流動項目。

- (2) 國喬公司及其國內子公司自民國 95 年度起開始實施「所得基本稅額條例」，其計算基礎係依所得稅法規定計算之課稅所得額，再加計所得稅法及其他法律所享有之租稅減免，按行政院訂定之稅率(百分之十)計算基本稅額，該基本稅額與按所得稅法規定計算之應納稅額兩者相較，擇其高者繳納當期之所得稅。另國喬公司及其國內子公司於評估遞延所得稅資產可實現性時，亦將未來年度應納之最低所得稅額納入考量。
- (3) 鎮江國亨化學有限公司、鎮江國亨油倉有限公司、鎮江國亨塑膠有限公司、中山高冠膠粘製品公司、昆山高冠膠粘製品公司及蘇州喬陽醫學科技有限公司所得稅計算係依中華人民共和國外商投資企業與外國企業所得稅法之規定為課稅基礎，會計所得與課稅所得間之時間性差異，作跨年度所得稅分攤。
- (4) 國喬公司及其國內子公司所得稅抵減之會計處理依財務會計準則公報第十二號「所得稅抵減之會計處理準則」之規定處理，因購置設備或技術、研究發展及人才培訓等所產生之所得稅抵減採當期認列法處理。
- (5) 國喬公司及其子公司以前年度所得稅估計差異及經稅捐稽徵機關核定調整差異數，列為當年度所得稅之調整項目。
- (6) 國喬公司及其國內子公司未分配盈餘加徵百分之十營利事業所得稅部分，於股東會決議分配盈餘之年度列為當年度費用。

#### 17. 收入、成本及費用認列方法

收入於獲利過程已大部分完成，且已實現或可實現時認列；相關成本配合收入於發生時承認。費用則依權責發生制，於發生時認列為當期費用。

銷貨收入係按國喬公司及其子公司與買方所協議交易對價(考量商業折扣及數量折扣後)之公平價值衡量；惟銷貨收入之對價為一年期以內之應收款時，其公平價值與到期值差異不大且交易量頻繁，則不按設算利率計算公平價值。

另廣告收入於播放完成或製作成本已大致完成時認列收入，相關成本配合收入認列之；有線電視頻道授權收入依合約期間按月認列收入，相關成本配合收入認列之；版權授權收入於交片時依交片集數佔合約約定集數比例認列收入；其他收入係於提供勞務完成時認列收入。

與廠商相互交換廣告者，於播放時按公平價值入帳，相關成本及費用配合收入認列。期間成本或費用則依權責發生制，於實際發生時認列。

#### 18. 會計估計

國喬公司及其子公司於編製財務報表時，業已依照一般公認會計原則之規定，對財務報表所列金額及或有事項，作必要之衡量、評估與揭露，其中包括若干假設及估計之採用，惟該等假設及估計與實際結果可能存有差異。

## 19. 非衍生性金融商品

非衍生性金融資產及負債其認列及續後評價與其所產生之收益及費用之認列與衡量基礎，係依本公司前述之會計政策及一般公認會計原則處理。

## 20. 衍生性金融商品與避險會計

國喬公司及其子公司從事遠期外匯合約之衍生性金融商品交易，係用以規避因營運、財務及投資活動所暴露之匯率變動風險為目的。此類衍生性金融商品原始認列與續後衡量皆以公平價值為基礎，當公平價值為正時則認列為資產，為負時則認列為負債。

惟當所持有之衍生性金融商品不符合避險會計之條件時，則視為交易目的之金融商品，衍生性金融商品公平價值變動部分則認列為當期損益。

若符合適用避險會計之所有條件時，以互抵方式認列避險工具及被避險項目之公平價值變動所產生之損益影響數，其會計處理方式如下：

### (1) 公平價值避險

衍生性避險工具之損益，或非衍生性金融商品帳面價值因匯率變動所產生之損益，立即認列為當期損益；被避險項目因所規避之風險而產生之損益，係調整被避險項目之帳面價值並立即認列為當期損益。

### (2) 現金流量避險

避險工具損益認列為股東權益調整項目，並於被避險之預期交易影響淨損益時，轉列為當期損益；若被避險之預期交易將認列資產或負債，係於所認列資產或負債影響損益之期間內，轉列為當期損益；若預期交易之避險將導致認列非金融資產或非金融負債，則作為該資產或該負債之原始成本或帳面價值之調整。但認列為股東權益調整項目之淨損失預期無法回收之金額，立即轉列當期損失。

### (3) 國外營運機構淨投資避險

避險工具之損益認列為股東權益調整項目，於處分國外營運機構時，再轉列為當期損益。

國喬公司及其子公司從事之避險活動著重於維持淨利息收入與支出，以及控制市場價值風險。現金流量避險用以規避利率風險，公平價值避險用以規避淨現值風險。

## 21. 流動與非流動資產及負債之劃分原則

屬正常營業週期構成之一部份者、預期於資產負債表日後十二個月內將變現、或正常營業過程中將變現、備供出售或消耗者列為流動資產；須於資產負債表日後十二個月內清償、或因營業而發生之債務、預期將於企業營業週期之正常營業過程中清償者列為流動負債。不屬於流動資產(負債)者為非流動資產(負債)。

## 22. 庫藏股票

- (1) 公司收回已發行股票作為庫藏股票時，該庫藏股票之成本在資產負債表上作為股東權益之減項。
- (2) 公司收回已發行股票作為庫藏股票時，其屬買回者，則將所支付之成本借記「庫藏股票」科目；其屬接受捐贈者，則依公平價值借記「庫藏股票」。
- (3) 公司處分庫藏股票時，若處分價格高於帳面價值，其差額貸記「資本公積—庫藏股票交易」科目；若處分價格低於帳面價值，其差額沖抵同種類庫藏股票之交易所產生之資本公積；如有不足，則借記保留盈餘。
- (4) 公司註銷庫藏股票時，則貸記「庫藏股票」科目，並按股權比例借記「資本公積—股票發行溢價」與「股本」。庫藏股票之帳面價值如高於面值與股票發行溢價之合計數時，其差額沖銷同種類庫藏股票所產生之資本公積，如有不足再借記保留盈餘；庫藏股票之帳面價值如低於面值與股票發行溢價之合計數時，其差額貸記同種類庫藏股票交易所產生之資本公積。
- (5) 自民國 91 年度起，因適用新公布之財務會計準則公報第三十號「庫藏股票會計處理準則」之規定，子公司持有母公司股票自長期股權投資重分類為庫藏股票，並以民國 91 年初子公司帳列轉投資母公司股票之帳面價值(乘以母公司對子公司之持股比例)為入帳基礎。

## 23. 普通股每股盈餘

係以母公司普通股流通在外加權平均股數為計算基礎；未分配盈餘或資本公積轉增資而新增之股份，則追溯調整計算。

國喬公司及其子公司之資本結構為複雜資本結構，在損益表下應分別列示基本每股盈餘及稀釋每股盈餘。每股盈餘之計算方式如下：

- (1) 基本每股盈餘：係以本期損益減除特別股股利後之餘額除以普通股加權平均流通在外股數計算之。
- (2) 稀釋每股盈餘：其計算方式與基本每股盈餘相同，惟係假設所有具有稀釋作用之潛在普通股均於期初即轉換為普通股，並將本期損益調整其因轉換而產生之任何收入與費用之變動後金額計算之；所稱潛在普通股，係指國喬公司發行之轉換公司債，於計算轉換公司債稀釋作用時，係採如果轉換法。

(3)民國 96 年及 95 年度普通股基本每股盈餘及稀釋每股盈餘計算如下：

①

	民國96年度				
	金額(分子)		股數(分母) (仟股)	每股盈餘(元)	
	稅前	稅後		稅前	稅後
基本每股盈餘：					
繼續營業單位淨利	\$1,458,846	\$1,265,169			
減：本期特別股股利	(12,000)	(12,000)			
小計	1,446,846	1,253,169		\$2.24	\$1.94
停業單位淨利	16,963	16,963		0.03	0.03
少數股權淨利	(109,638)	(95,941)		(0.17)	(0.15)
屬於母公司普通股股東之淨利	<u>\$1,354,171</u>	<u>\$1,174,191</u>	644,316	<u>\$2.10</u>	<u>\$1.82</u>
稀釋每股盈餘：					
繼續營業單位淨利	\$1,458,846	\$1,265,169			
減：本期特別股股利	(12,000)	(12,000)			
小計	1,446,846	1,253,169		\$1.90	\$1.65
停業單位淨利	16,963	16,963		0.02	0.02
少數股權淨利	(109,638)	(95,941)		(0.14)	(0.12)
屬於母公司普通股股東之淨利	1,354,171	1,174,191	644,316		
具稀釋作用之潛在普通股之影響數：					
可轉換公司債影響數(註)	(26,849)	(26,989)	116,489	(0.04)	(0.04)
屬於母公司普通股股東之淨利					
加潛在普通股之影響	<u>\$1,327,322</u>	<u>\$1,147,202</u>	<u>760,805</u>	<u>\$1.74</u>	<u>\$1.51</u>

②

	民國95年度				
	金額(分子)		股數(分母) (仟股)	每股盈餘(元)	
	稅前	稅後		稅前	稅後
基本每股盈餘：					
繼續營業單位淨利	\$1,194,659	\$1,018,391			
減：本期特別股股利	(12,000)	(12,000)			
小計	1,182,659	1,006,391		\$1.87	\$1.59
停業單位損失	(63,219)	(63,219)		(0.10)	(0.10)
會計原則變動累積影響數	847	847		-	-
少數股權淨利	(67,202)	(61,298)		(0.10)	(0.09)
屬於母公司普通股股東之淨利	<u>\$1,053,085</u>	<u>\$882,721</u>	631,753	<u>\$1.67</u>	<u>\$1.40</u>

(4)註：可轉換公司債影響數包含應付公司債折價攤銷之利息費用及金融負債評價損益，惟稅務申報上，公司發行可轉換公司債，依財務會計準則公報第三十六號規定區分為負債及權益組成要素所增加之利息費用及評價損益，不得認列，且預計不會產生未來之應課稅金額或可減除金額，因此不致產生遞延所得稅影響數之調整。

### 三、會計變動之理由及其影響

1. 國喬公司及其子公司自民國 95 年 1 月 1 日起，依新發佈財務會計準則公報第三十四號「金融商品之會計處理準則」暨新修訂第十四號「外幣換算之會計處理準則」之規定，於首次適用該公報之會計年度開始時，應依公平價值或歸類為以成本衡量之外幣非貨幣性金融資產，應以交易日之歷史匯率衡量期初金融資產，經重新分類及衡量後，民國 95 年度產生會計原則變動累積影響數 847 仟元及股東權益調整數增加 16,333 仟元。
2. 國喬公司及其子公司自民國 95 年 1 月 1 日起，採用新發布財務會計準則公報第 1 號、第 5 號、第 7 號、第 25 號及第 35 號有關商譽停止攤銷之會計處理。此項會計原則變動致使國喬公司及其子公司民國 95 年 12 月 31 日採權益法之長期股權投資帳面金額增加 76 仟元，商譽帳面金額增加 39,027 仟元，民國 95 年度合併總淨利增加 39,103 仟元。
3. 國喬公司及其子公司自民國 96 年 1 月 1 日起，採用新發布之財務會計準則公報第三十七號「無形資產之會計處理準則」及各號公報配合新修訂之條文，並於適用日重新評估已認列無形資產之耐用年限或攤銷方法。惟此項會計原則變動，對國喬公司及其子公司並無影響。
4. 國喬公司及其子公司自民國 96 年 1 月 1 日起，採用新發布之財務會計準則公報第三十八號「待出售非流動資產及停業單位之會計處理準則」及各號公報配合新修訂之條文，請參閱附註十之說明。惟此項會計原則變動，對民國 96 年度合併損益並無影響。

### 四、重要會計科目之說明

#### 1. 現金及約當現金

摘	要	96. 12. 31.	95. 12. 31.
現金及週轉金		\$7,547	\$6,155
銀行存款		1,682,269	578,001
約當現金		1,973,000	0
合	計	<u>\$3,662,816</u>	<u>\$584,156</u>

註：約當現金係為附賣回條件債券，期間為民國 96 年 10 月 15 日至民國 97 年 1 月 15 日，利率為 1.71%~2.11%。

2. 公平價值變動列入損益之金融資產－流動

摘 要	96. 12. 31.	95. 12. 31.
交易目的之金融資產		
國內上市公司股票	\$466,451	\$237,928
共同基金受益憑證	63,848	97,736
加(減)：交易目的金融資產評價調整	(55,958)	4,576
合 計	<u>\$474,341</u>	<u>\$340,240</u>

註：國內上市公司股票期末依台灣證券交易所公佈之民國 96 年及 95 年 12 月 31 日收盤價衡量計算；共同基金受益憑證屬開放型基金市價係根據民國 96 年及 95 年 12 月 31 日國內開放型共同基金淨值衡量計算之。

3. 備供出售之金融資產－流動

摘 要	96. 12. 31.	95. 12. 31.
備供出售之金融資產		
共同基金受益憑證	\$1,000	0
加：備供出售金融資產評價調整	713	0
合 計	<u>\$1,713</u>	<u>0</u>

註：共同基金受益憑證屬開放型基金市價係根據民國 96 年 12 月 31 日國內開放型共同基金淨值衡量計算之。

4. 應收票據淨額

摘 要	96. 12. 31.	95. 12. 31.
應 收 票 據 總 額	\$1,581,216	\$522,990
減：備 抵 呆 帳	(5,539)	(4,195)
淨 額	<u>\$1,575,677</u>	<u>\$518,795</u>

註：民國 96 年及 95 年 12 月 31 日應收票據餘額中分別計有 314,227 仟元及 161,772 仟元係屬備償票據性質。請參閱附註六之 4。

5. 應收帳款淨額

摘 要	96. 12. 31.	95. 12. 31.
應 收 帳 款 總 額	\$3,284,044	\$3,237,318
減：備 抵 呆 帳	(31,323)	(35,849)
淨 額	<u>\$3,252,721</u>	<u>\$3,201,469</u>

註：國喬公司與永豐商業銀行台北分行簽訂應收帳款債權承購合約書，合約中明訂應收帳款無法獲償之風險係由買受人承擔，國喬公司於出售額度內無須承擔應收帳款債務人非因商業糾紛所生之不為給付信用風險。應收帳款出售時國喬公司可先取得部分款項，預支價金成數每筆發票最高不超過9成，並依至客戶付款日止之期間按約定利率支付利息，其差額列為保留款，由承購銀行保留以支應可能發生商業糾紛之帳款金額，待客戶實際付款時再行收回，上述保留款截至民國96年及95年12月31日止均為0。此外，國喬公司另須支付一定比率之手續費支出，手續費率依轉讓發票金額計收0.5%。截至民國96年及95年12月31日止，有關符合除列條件之應收帳款債權移轉相關資訊如下：

承購人	轉售金額	承購額度	已預支金額	利率區間	除列金額	擔保品
(1)民國96年12月31日						
永豐商業銀行台北分行	\$161,320 (USD4,974)	\$259,440 (USD8,000)	0	—	\$161,320 (USD4,974)	—
(2)民國95年12月31日						
永豐商業銀行台北分行	\$143,740 (USD4,411)	\$260,720 (USD8,000)	0	—	\$143,740 (USD4,411)	—

#### 6. 應收關係企業款項淨額

摘要	96. 12. 31.	95. 12. 31.
其他應收關係企業款項	\$48,518	\$52,046
減：備抵呆帳	0	0
合計	\$48,518	\$52,046

#### 7. 其他應收款項淨額

摘要	96. 12. 31.	95. 12. 31.
應收利息	\$7,223	\$421
員工借支	831	386
應收退稅款	74,557	56,213
其他	27,306	21,175
減：備抵呆帳	(4,231)	(1,063)
合計	\$105,686	\$77,132

#### 8. 其他金融資產—流動

摘要	96. 12. 31.	95. 12. 31.
質押定期存款	\$500,300	\$132,100
用途受限制之銀行存款	305,261	19,070
合計	\$805,561	\$151,170



## 9. 存貨淨額

摘	要	96.	12.	31.	95.	12.	31.
原	料		\$1,039,458			\$821,735	
物	料		143,045			87,922	
在	製		188,866			95,599	
半	成		423,275			183,347	
製	成		1,510,412			573,139	
副	產		4,873			3,863	
在	途	存	貨	63,224		57,639	
小	計		3,373,153			1,823,244	
減：	備抵存貨跌價損失		(37,125)			(13,248)	
淨	額		\$3,336,028			\$1,809,996	

註：(1)存貨係採成本與市價孰低者評價(依公司別採總額比較)。

(2)原料及物料之市價係以距結算日最近之進價為市價；在製品、半成品及製成品以重製成本或淨變現價值為市價；副產品及在途存貨以成本為市價。

(3)備抵存貨跌價損失

民國 96 年度：係分別為國亨化學公司 4,383 仟元、必詮化學公司 921 仟元、鎮江國亨化學公司 1,375 元、鎮江國亨塑膠公司 3,569 仟元、喬聯科技公司 2,582 仟元及高冠企業及其子公司 24,295 仟元。

民國 95 年度：係分別為國亨化學公司 2,218 仟元、必詮化學公司 877 仟元、泰國國喬公司 130 仟元、鎮江國亨化學公司 3,048 元、鎮江國亨塑膠公司 4,594 仟元、喬聯科技公司 2,271 仟元及 PointCare Corporation 110 仟元。

(4)存貨投保情形請參閱附註四之 14。

10. 預付款項

摘	要	96. 12. 31.	95. 12. 31.
預付購料款		\$374,313	\$66,932
預付購片款		19,901	43,094
預付拍片款		11,439	1,199
預付權利金		34,983	18,726
預付攝影棚費		13,710	0
廣告交換商品及贈品		918	3,159
預付費用		29,456	26,113
預付稅捐		5,183	631
未完成專案款		20,000	20,000
其他		6,147	6,230
合	計	<u>\$516,050</u>	<u>\$186,084</u>

11. 其他流動資產

摘	要	96. 12. 31.	95. 12. 31.
留抵稅額		\$46,909	\$1,044
進項稅額		27,015	12
淨遞延所得稅資產－流動		20,038	10,032
暫付權利金扣繳稅款		57,498	57,498
其他		1,348	0
合	計	<u>\$152,808</u>	<u>\$68,586</u>

## 12. 基金及投資

被投資公司	96. 12. 31.		95. 12. 31.	
	金額	持股百分比	金額	持股百分比
<b>備供出售之金融資產—非流動</b>				
中國人壽保險股份有限公司私募普通股	\$450,000	2.75	\$450,000	2.75
翔準先進光罩股份有限公司	215,328	3.17	412,102	8.78
中華開發金融控股股份有限公司	769,550	0.50	514,485	0.48
減：備供出售金融資產評價調整—非流動	(100,065)		(45,987)	
小計	<u>1,334,813</u>		<u>1,330,600</u>	
<b>以成本衡量之金融資產—非流動</b>				
和信創業投資股份有限公司	374,266	6.65	374,266	6.65
東元奈米應材股份有限公司	0	0.39	0	0.39
能元科技股份有限公司	8,092	0.74	8,121	1.69
全民電通投資股份有限公司	0	-	11,000	1.10
民間全民電視股份有限公司	11,000	0.27	0	-
國總開發興業股份有限公司	0	1.06	2,000	1.06
國總建設開發事業股份有限公司	0	1.31	2,000	1.31
新瑞都開發股份有限公司	0	0.14	0	0.14
台灣普利司通股份有限公司	77,104	2.57	77,104	2.57
中實投資股份有限公司	321,868	16.39	321,437	16.39
晶讚光電股份有限公司	11,695	5.35	11,695	6.11
怡華創業投資股份有限公司	3,833	0.81	5,500	0.81
和喬科技股份有限公司	85,088	1.34	530,174	8.35
聯登國際股份有限公司	0	19.00	0	19.00
康和租賃股份有限公司	0	19.79	0	19.79
全球一動股份有限公司	24,000	2.13	0	-
華運倉儲實業股份有限公司	14,701	4.22	14,701	4.22
數位遊戲整合行銷股份有限公司	0	1.55	1,300	18.57
九太科技股份有限公司	26,604	6.66	31,001	7.82
德陽生物科技創業投資股份有限公司	10,000	3.70	10,000	3.70
英屬開曼群島Sage Fund公司	1	-	104,054	-
英屬開曼群島New World Technology Fund公司	309,199	-	309,532	-
Com2B Corporation	1,850	1.67	2,443	1.67
Alderbrook Neterprises, Ltd.	0	19.50	34,149	19.50
Remote Light Com.	0	1.49	0	1.49
Chromagen Inc. (特別股)	0	6.60	0	6.60
Chemcross Com. Inc.	9,729	1.91	9,777	1.91
ACM Medical Technologies, Inc.	1,154	7.23	3,054	7.23
Silicon Valley Equity Fund II	29,910	-	40,602	-
TenX Capital Limited	10,246	6.67	0	-
Kenan Investments Limited	74,169	6.67	0	-
小計	<u>1,404,509</u>		<u>1,903,910</u>	
<b>採權益法之長期股權投資</b>				
和喬投資開發股份有限公司	27,901	100.00	35,412	100.00
中信(加州)投資股份有限公司	33,408	35.00	23,711	35.00
大太平洋投資股份有限公司	0	-	57,438	25.00
高冠企業股份有限公司	0	-	448,736	49.34
國喬光電科技股份有限公司	0	72.42	0	72.42
青春之歌股份有限公司	0	25.00	0	25.00
小計	<u>61,309</u>		<u>565,297</u>	
合計	<u>\$2,800,631</u>		<u>\$3,799,807</u>	

註：

(1)採權益法之長期股權投資依持股比例認列之投資損益彙列如下：

被 投 資 公 司	96. 1. 1. ~12. 31.		95. 1. 1. ~12. 31.	
	投資損失	投資收益	投資損失	投資收益
中信(加州)投資股份有限公司	-	\$9,838	-	\$1,544
大太平洋投資股份有限公司	-	441	-	22,514
高冠企業股份有限公司	-	-	-	3,442
合 計	-	\$10,279	-	\$27,500

(2)其他投資損失之明細彙列如下：

被 投 資 公 司	96. 1. 1. ~12. 31.	95. 1. 1. ~12. 31.
國喬光電科技股份有限公司	-	\$5,500

(3)股權投資減損損失之明細彙列如下：

被 投 資 公 司	96. 1. 1. ~12. 31.	95. 1. 1. ~12. 31.
採權益法之長期股權投資：		
和喬投資開發股份有限公司	\$7,511	\$4,721
高冠企業股份有限公司	-	697
小 計	7,511	5,418
以成本衡量之金融資產－非流動：		
數位遊戲整合行銷股份有限公司	1,300	-
能元科技股份有限公司	-	9,269
晶讚光電股份有限公司	-	3,709
國總開發興業股份有限公司	2,000	3,000
國總建設開發事業股份有限公司	2,000	3,000
Alderbrook Enterprises Ltd.	34,064	20,073
Com2B Corporation	593	6,518
Silicon Valley Equity Fund II	-	6,019
ACM Medical Technologies, Inc.	1,900	-
小 計	41,857	51,588
合 計	\$49,368	\$57,006

(4)因國外投資及外幣財務報表換算所產生累積換算調整數之增(減)變動情形，明細彙列如下：

被 投 資 公 司	96. 1. 1. ~12. 31.	95. 1. 1. ~12. 31.
泰國國喬化學股份有限公司	\$22, 443	\$15, 445
中信(加州)投資股份有限公司	(141)	(172)
大太平洋投資股份有限公司	5, 036	(10, 459)
高冠企業股份有限公司之海外子公司	6, 289	(3, 813)
英屬維京群島海陸投資公司	181, 095	56, 837
英屬維京群島金亞投資有限公司	9, 688	(43, 592)
英屬維京群島W. T. 購併公司	8, 876	(1, 388)
英屬開曼群島Sage Fund公司	0	5, 561
英屬開曼群島New World Technology Fund公司	0	10, 772
BioCare (BVI) Corporation及PointCare Corporation	418	127
合 計	<u>\$233, 704</u>	<u>\$29, 318</u>

- (5)和喬投資開發股份有限公司及國喬光電科技股份有限公司已於民國94年4月及12月申請解散，截至民國96年12月31日止尚未清算完結。
- (6)和喬投資開發股份有限公司分別於民國96年10月及民國95年8月進行賸餘財產分配，國喬公司計獲配現金7,685仟元及9,451仟元及金融資產—股票0及104,035仟元。另國喬公司以資產負債表日可得之最佳資訊估計其可回收之投資金額，經國喬公司審慎評估結果，依其可能產生之損失估計，分別於民國96年及95年度予以認列減損損失7,511仟元及4,721仟元。
- (7)國喬光電科技股份有限公司因營運艱困，無力償還銀行借款，國喬公司為其提供融資擔保，故需負連帶償還責任。民國95年度為其代償墊款金額計5,500仟元，帳列其他投資損失項下。截至民國96年12月31日止，國喬公司已全數銷除對其背書保證之責任。
- (8)中信(加州)投資股份有限公司及大太平洋投資股份有限公司民國96年及95年度依各該公司經其他會計師查核簽證之財務報表，採權益法認列投資損益。
- (9)高冠企業股份有限公司民國95年度依經其他會計師查核簽證之財務報表，採權益法認列投資損益。惟自民國96年5月起，因該公司買回庫藏股，致國喬公司及其子公司合計綜合持股比例達50%以上，故依據財務會計準則公報第七號「合併財務報表」之規定，於取得控制能力之日起，開始將該公司收益與費損編入合併財務報表。
- (10)青春之歌股份有限公司目前處於歇業狀態，未來投資款收回可能性不大，故業已全數認列減損損失。
- (11)數位遊戲整合行銷股份有限公司、能元科技股份有限公司、晶讚光電股份有限公司、高冠企業股份有限公司、國總開發興業股份有限公司、國總建設開發事業股份有限公司、Alderbrook Enterprises Ltd.、Com2B Corporation、ACM

Medical Technologies, Inc. 及 Silicon Valley Equity Fund II 民國 96 年及 95 年度經國喬公司及其子公司評估結果確有減損跡象，經以現金產生單位計算相關可回收金額與其股權投資帳面價值之差額，經評估予以認列減損損失分別為 41,857 仟元及 52,285 仟元。

(12) 緯來電視網股份有限公司於民國 93 年 4 月間原始認購中國人壽保險股份有限公司私募甲種特別股 3 仟萬股，每股認購價格為 15 元，共計 450,000 仟元。該特別股已於民國 94 年 4 月間全數轉換為普通股 3 仟萬股，惟仍屬私募性質，依該公司章程規定，自私募支付日起滿三年後，該公司得申請上市，屆時方可自由轉讓。

(13) 股權投資提供抵質押擔保情形，請參閱附註六之 2。

(14) 國喬公司轉投資之和喬投資開發股份有限公司及國喬光電科技股份有限公司分別於民國 94 年 4 月及 12 月申請解散，截至民國 96 年 12 月 31 日止尚未清算完結。故依據財務會計準則公報第七號「合併財務報表」之規定，於喪失控制能力之日起，終止將該公司收益與費損編入合併財務報表。

### 13. 固定資產

#### (1) 民國 96 年 12 月 31 日

項 目	成 本	重估增值	累 計 折 舊	未折減餘額
土 地	\$311,823	\$3,097,238	0	\$3,409,061
房 屋 設 備	1,861,734	0	\$744,563	1,117,171
機 器 設 備	12,017,842	0	8,665,775	3,352,067
電 訊 設 備	74,141	0	69,039	5,102
運輸及交通設備	115,075	0	84,501	30,574
傢俱及辦公設備	154,874	0	107,099	47,775
什 項 設 備	856,440	0	633,285	223,155
未 完 工 程	419,365	0	0	419,365
預付設備款	232,347	0	0	232,347
合 計	<u>\$16,043,641</u>	<u>\$3,097,238</u>	<u>\$10,304,262</u>	8,836,617
減：累計減損				(27,997)
淨 額				<u>\$8,808,620</u>

## (2)民國 95 年 12 月 31 日

項 目	成 本	重估增值	累 計 折 舊	未折減餘額
土 地	\$305,048	\$2,936,850	0	\$3,241,898
房 屋 設 備	1,397,356	0	\$599,460	797,896
機 器 設 備	9,984,684	0	8,070,508	1,914,176
電 訊 設 備	74,141	0	65,683	8,458
運輸及交通設備	76,547	0	60,379	16,168
傢俱及辦公設備	100,370	0	75,139	25,231
什 項 設 備	708,493	0	356,873	351,620
未 完 工 程	473,302	0	0	473,302
預付設備款	217,568	0	0	217,568
合 計	<u>\$13,337,509</u>	<u>\$2,936,850</u>	<u>\$9,228,042</u>	<u>7,046,317</u>
減：累計減損				(24,141)
淨 額				<u>\$7,022,176</u>

## (3)利息資本化相關資訊揭露如下：

項 目	民國96年度	民國95年度
利息資本化前之利息總額	<u>\$246,927</u>	<u>\$225,176</u>
資本化利息之金額	<u>\$143</u>	<u>\$4,498</u>
資本化利率	<u>1.92%</u>	<u>2.73%~2.835%</u>

(4)固定資產抵押情形，請參閱附註六之 3。

(5)固定資產投保情形，請參閱附註四之 14。

(6)國亨化學公司、必詮化學公司及高冠企業公司因整體產業環境快速變遷，部分生產線政策性停止生產，截至民國 96 年 12 月 31 日止仍屬停工閒置狀態，因是相關之固定資產予以轉列閒置資產，請參閱附註四之 16。

(7)泰國國喬公司因近年來 ABS 市場競爭劇烈，其本身條件不良擴充改善不易，經評估已不具經濟效益，故自民國 96 年 2 月 1 日起停止 ABS 營運業務，因是相關之固定資產予以轉列閒置資產，請參閱附註四之 16。

(8)固定資產經國喬公司及其子公司審慎評估結果，民國 96 年及 95 年度就該等固定資產之帳面價值超過其估計可回收金額，予以提列固定資產減損損失分別為 1,551 仟元及 14,592 仟元；截至民國 96 年及 95 年 12 月 31 日，固定資產一累計減損金額分別為 27,997 仟元及 24,141 仟元。

#### 14. 資產投保情形

保險標的物	投 保 金 額		投保種類
	96. 12. 31.	95. 12. 31.	
固 定 資 產	\$14,660,975	\$13,014,354	火災及災害險
存 貨	1,985,733	2,076,698	火災及災害險
閒 置 資 產	0	873	火災及災害險
合 計	<u>\$16,646,708</u>	<u>\$15,091,925</u>	

註：民國 96 年及 95 年度運輸設備均已投保全險、意外險及強制第三人責任險；另自台灣中油股份有限公司高雄廠至中化公司大社廠間之六吋輸送管線設備，自民國 94 年 2 月 21 日至 98 年 2 月 21 日止，已投保公共意外責任險。

#### 15. 無形資產

摘 要	96. 12. 31.	95. 12. 31.	備註
商 譽	\$674,070	\$658,915	註(1)
遞 延 退 休 金 成 本	71,064	70,270	註(2)
土 地 使 用 權	135,312	114,908	註(3)
商 標 權	0	286	註(4)
專 門 技 術	31,218	29,441	註(5)
合 計	<u>\$911,664</u>	<u>\$873,820</u>	

註：(1)係取得子公司股權之成本高於子公司股權淨值之差異，於編製合併財務報表時，依財務會計準則公報第二十五號「企業合併—購買法之會計處理」之規定辦理，並按估計效益年限或存續期間攤銷，列為營業費用。惟自民國 95 年 1 月 1 日起商譽不再攤銷，並每年定期進行減損測試。民國 96 年及 95 年度經國喬公司及其子公司審慎評估結果，認列商譽減損損失 0 仟元及 78,326 仟元。

(2)係依「財務會計準則公報第十八號—退休金會計處理準則」規定補列之最低退休金負債，若該金額超過未認列前期服務成本及未認列過渡性淨資產或淨給付義務之合計數，超過部分作為未認列為退休金成本之淨損失，帳列股東權益之減項。請參閱附註四之 25。

(3)土地使用權係向中華人民共和國土地管理局取得，使用權為 50 年。

(4)商標權係國亨化學公司與美國 Huntsman Chemical Corp. 簽定支付商標金 5,724 仟元(USD200 仟元)，自民國 77 年起分 20 年平均攤提。

(5)專門技術係鎮江國亨化學公司為 SAN 工廠擴建並採用國際先進技術生產 G-SAN，與日本 TOYO 工程公司簽訂「SAN 擴建技術轉讓協議」及「玻璃纖維增強 SAN 技術轉讓協議」所支付之技術授權金，自取得當月份起在預計使用期限內分期攤銷。專門技術之預計使用期限為 10 年。

(6)土地使用權、商標權及專門技術經國喬公司及其子公司審慎評估結果，尚無減損之跡象。



## 16. 其他資產

摘要	96. 12. 31.	95. 12. 31.	備註
出租資產	\$129,401	0	
減：累計折舊	(35,357)	0	
閒置資產	266,403	\$181,144	註(1)
減：累計折舊	(191,441)	(167,464)	註(1)
減：累計減損	(14,878)	(4,300)	註(1)
存出保證金	81,108	30,200	
影片片庫	894,690	953,480	註(2)
未攤銷費用	81,837	108,370	註(3)
SM廠檢修費用	35,460	53,233	註(4)
一年以上其他應收款	600	618	
催收款	1,447	982	
減：備抵呆帳	(1,447)	(491)	
淨遞延所得稅資產－非流動	173,456	192,939	
其他資產－其他	0	1,112	
合計	<u>\$1,421,279</u>	<u>\$1,349,823</u>	

註：(1)民國96年及95年度國喬公司及其子公司之部分閒置資產，因市場價值下跌幅度顯著大於因時間經過或正常使用所預期之折損，故執行資產減損評價。經國喬公司及其子公司審慎評估結果，民國96年及95年度就該等閒置資產之帳面價值超過其估計可回收金額分別予以提列閒置資產減損損失7,464仟元及1,030仟元；截至民國96年及95年12月31日止，閒置資產－累計減損金額分別為14,878仟元及4,300仟元。

(2)影片片庫係包括向外購買影片播映權、委外拍攝影片或自製節目等播映節目帶之成本，其攤銷方法請參閱附註二之10。

(3)未攤銷費用係包括頻道授權費、轉播權利金、裝修費、增容費、地下水污染整治工程和環境調查工程及聯貸主辦銀行費等項目，採平均法按效益期間分年攤銷。

(4)國喬公司分別於民國95年6~7月及民國96年6~11月進行石化廠SMIII場及II場之年度檢修，此項檢修預定以效益期間攤提，經評估後SMIII場及SMII場分別以25個月及23個月為效益期，故民國96年12月31日未攤銷之檢修金額，將分別於民國97年8月及民國98年10月攤銷完畢。

## 17. 短期借款

### (1) 民國 96 年 12 月 31 日

借款公司名稱	借款性質	利率	金額	抵質押或擔保情形
國喬公司	營運借款	2.40%~3.58%	\$1,464,000	本票保證
必詮化學公司	營運借款	2.99%	93,000	本票保證及不動產
國亨化學公司	營運借款	2.90%	35,000	本票保證
緯來電視網公司	營運借款	2.47%~2.60%	808,000	本票保證及有價證券
喬聯科技公司	營運借款	2.954%~3.59%	22,000	本票保證
高冠企業公司及其子公司	營運借款	1.782%~5.736%	257,544	本票保證及不動產
鎮江國亨化學公司	營運借款	5.68%~6.7288%	1,655,713	合併子公司保證
鎮江國亨塑膠公司	營運借款	5.832%~6.48%	133,190	合併子公司保證
合計	合計		<u>\$4,468,447</u>	

### (2) 民國 95 年 12 月 31 日

借款公司名稱	借款性質	利率	金額	抵質押或擔保情形
國喬公司	營運借款	2.10%~2.50%	\$484,000	本票保證
緯來電視網公司	營運借款	2.05%~2.15%	1,196,000	本票保證及有價證券
和威傳播公司	營運借款	2.50%	54,500	本票保證及客票擔保
喬聯科技公司	營運借款	2.96%~3.26%	20,167	本票保證
合計	合計		<u>\$1,754,667</u>	

(3) 短期借款係與各銀行簽訂短期綜合授信契約，並提供額度本票、不動產、有價證券及客票等作為抵押或擔保，請參閱附註六及附註七。

## 18. 應付短期票券淨額

摘要	96. 12. 31.	95. 12. 31.
應付商業本票	\$900,000	\$1,040,000
減：應付商業本票折價	(1,125)	(1,010)
合計	<u>\$898,875</u>	<u>\$1,038,990</u>
利率區間	<u>2.09%~3.032%</u>	<u>1.27%~2.75%</u>

註：應付商業本票係與保證機構簽訂委任保證商業本票契約書，並提供額度本票作為抵押或擔保，請參閱附註六及附註七。

## 19. 公平價值變動列入損益之金融負債—流動

摘要	96. 12. 31.	95. 12. 31.
應付轉換公司債買(賣)回權淨額	\$106,801	0
預購遠期外匯買賣合約	655	0
合計	<u>\$107,456</u>	<u>0</u>

## 20. 應付費用

摘	要	96. 12. 31.	95. 12. 31.
應付薪資及年終獎金		\$195,363	\$221,477
應付保險費		7,075	3,088
應付勞務費		14,003	3,521
應付運費		13,925	12,902
應付水電費		26,324	23,664
應付利息		13,766	6,109
應付權利金		9,119	2,800
其他		69,749	83,975
合	計	<u>\$349,324</u>	<u>\$357,536</u>

## 21. 其他流動負債

摘	要	96. 12. 31.	95. 12. 31.
預收款項		\$165,575	\$24,981
應納稅額		41,603	70,244
應付設備款		78,249	12,148
代收款項		5,848	12,595
淨遞延所得稅負債－流動		286	0
其他		40,042	42,166
合	計	<u>\$331,603</u>	<u>\$162,134</u>

## 22. 可轉換公司債

國喬公司於民國 96 年 6 月 15 日發行國內第一次無擔保可轉換公司債新台幣三十億元，業經行政院金融監督管理委員會民國 96 年 5 月 15 日金管證一字第 0960020812 號函核准公開發行。發行期間五年，自民國 96 年 6 月 15 日至民國 101 年 6 月 15 日，依票面發行，票面利率為 0%。

國喬公司依財務會計準則公報第三十六號之規定，將該轉換選擇權與負債分離，分別認列為資本公積－認股權及負債；另所嵌入之買(贖)回選擇權、賣回選擇權及價格重設權，其與主契約債務商品之經濟特性及風險非緊密關聯，故亦予以分離處理，並以其淨額帳列「公平價值變動列入損益之金融資產或負債」項下，且以公平價值評價；非屬衍生性商品之負債組成要素－公司債部分，經分離後主契約債務之有效利率為 2.84%~2.93%，以利息法之攤銷後成本衡量，相關之折價攤提認列為當年度損益。茲將國喬公司可轉換公司債之負債組成要素及權益組成要素彙示如下：

(1)負債組成要素：

①應付公司債

摘	要	96.	12.	31.	95.	12.	31.
應付無擔保轉換公司債				\$2,081,900			0
減：應付公司債折價				(249,294)			0
淨	額			\$1,832,606			0

②公平價值變動列入損益之金融(資產)負債－流動

摘	要	96.	12.	31.	95.	12.	31.
轉換公司債投資人賣回權				\$26,440			0
轉換公司債轉換價格重設權				114,504			0
轉換公司債發行人買(贖)回權				(34,143)			0
淨	額			\$106,801			0

(2)權益組成要素：

摘	要	96.	12.	31.	95.	12.	31.
普通股認股權				\$159,474			0

(3)國喬公司國內無擔保可轉換公司債其主要發行條件如下：

- <1>發行總額：新台幣參拾億元整。
- <2>發行日期：民國 96 年 6 月 15 日。
- <3>票面利率：0%。
- <4>期限：五年(民國 96 年 6 月 15 日至民國 101 年 6 月 15 日止)
- <5>償還方法：除依規定由國喬公司贖回、由債權人請求買回或轉換為股票者外，到期憑券以現金償還。
- <6>買(贖)回辦法：國喬公司得向債券持有人在下列情況下將債券贖回：
  - A. 本轉換債於自發行日起滿一個月後翌日起至發行期間屆滿前四十日止，國喬公司普通股股票在台灣證券交易所之收盤價格若連續三十個營業日超過當時轉換價格達百分之五十時，國喬公司得於其後三十個營業日內寄發債券收回通知書予債券持有人，並於債券收回基準日後三個營業日內，按債券面額以現金收回其全部債券。
  - B. 本轉換債於發行滿一個月翌日至發行期間屆滿前四十日止，本轉換債流通在外餘額低於原發行總額之 10%時，國喬公司得於其後任何時間內寄發債券收回通知書予債券持有人，並於債券收回基準日後三個營業日內，按債券面額以現金收回其全部債券。

<7>賣回辦法：

本轉換債以發行滿二年、滿三年為債券持有人賣回基準日。國喬公司將於賣回基準日之三十日前，寄發債券持有人賣回權行使通知書予債券持有人，並函請櫃檯買賣中心公告本轉換債持有人賣回權之行使，債券持有人得於公告後三十日內要求國喬公司以債券面額，於賣回基準日後三個營業日內以現金贖回本轉換債。

<8>轉換辦法：

A. 轉換期間：債券持有人得自本轉換債發行滿一個月之次日起，至到期日前十日止，依轉換辦法請求轉換為國喬公司之普通股股票。

B. 轉換價格：本轉換債轉換價格之訂定，以民國 96 年 6 月 7 日為轉換價格訂定基準日，發行時之轉換價格為每股新台幣 12.6 元。惟公司債發行後，遇有國喬公司普通股股份發行變動，轉換價格將依轉換辦法訂定之公式計算調整轉換價格。

<9>轉換價格重設：

轉換價格除依前項轉換辦法反稀釋條款調整外，另應分別以民國 97 年至 101 年當年度之無償配股或配息基準日(以日期較晚者為主，若當年度未辦理無償配股或配息，則以 9 月 30 日為基準日)為基準日，以基準日(不含)前一、三、五個營業日國喬公司普通股收盤價之簡單算術平均數擇一為基準價格，再以基準價格乘以轉換溢價率 111%為計算依據重新訂定轉換價格，向下調整，向上則不調整；再調整後之轉換價格仍應高於辦理重設時採樣之基準價格，惟無論何時轉換價格重設後不得低於發行時轉換價格(可因公司普通股總額發生變動而調整)之 80%。本項轉換價格重新訂定之規定，不適用於基準日落於本轉換債發行之日起滿六個月內，且不適用於基準日(含)前已提出轉換請求者。

<10>國喬公司民國 96 年 6 月 15 日發行之國內第一次無擔保可轉換公司債因採用新修訂之財務會計準則公報第三十六號之規定，致民國 96 年度認列公司債折價攤提費用 37,057 仟元及金融負債評價利益 63,906 仟元，分別帳列「營業外費用及損失－利息費用」及「營業外收入及利益－金融負債評價利益」項下。

<11>截至民國 96 年 12 月 31 日止債券持有人已請求轉換公司債面額 918,100 仟元，換發為普通股計 72,865 仟股，轉換當時負債組成要素與認股權之帳面價值超過普通股面額部分計 139,521 仟元列入「資本公積－轉換公司債轉換溢價」項下。

### 23. 長期借款（含一年內到期之長期負債）

#### (1) 民國 96 年 12 月 31 日

項 目	金融機構	期 間	利率	一年內到期	一年以上到期	抵押或擔保情形	備註
長期借款	台灣銀行士林分行	96.12.10. ~ 99.12.10.	3.4355%	0	\$1,500,000	高雄 SM 廠之土地、週邊土地、建築物、機器設備及本票保證	註<1>
	遠東國際商業銀行營業部	94. 6.22. ~ 98. 6.23.	2.4%~3.1%	0	300,000	本票保證	註<2>
	中國信託商業銀行敦北分行	96. 2. 6. ~ 99. 2. 6.	2.45%~2.65%	0	210,000	高雄廠土地、建築物及本票保證	註<3>
	中國信託商業銀行台中分行	90.10.15. ~100.10.15.	3.0%	\$840	2,520	土地、建築物及本票保證	註<4>
	第一商業銀行南投分行	91. 4. 8. ~101. 4. 8.	3.0%~3.8%	7,360	15,020	土地、建築物及本票保證	註<5>
	台灣工業銀行	96. 6.21. ~ 97. 6.21.	3.15%	20,000	0	本票保證	註<6>
	玉山商業銀行草屯分行	96.11. 8. ~ 99.11. 8.	3.18%	3,333	6,389	本票保證	註<7>
	中國建設銀行新區支行	96. 6.27. ~101. 6.26.	6.237%~6.48%	0	177,587	合併子公司保證	註<8>
合 計				\$31,533	\$2,211,516		

#### (2) 民國 95 年 12 月 31 日

項 目	金融機構	期 間	利率	一年內到期	一年以上到期	抵押或擔保情形	備註
長期借款	中國信託商業銀行等 15 家	95. 3.16. ~100. 3.16.	2.7252%~2.9207%	0	\$2,550,000	高雄 SM 廠之土地、週邊土地、建築物、機器設備及本票保證	註<9>
	遠東國際商業銀行營業部	94. 6.22. ~97. 6.29.	2.4%~2.6%	0	300,000	本票保證	註<2>
	大眾商業銀行信義分行	94. 6.29. ~98. 8.31.	2.4%~3.175%	0	100,000	本票保證	註<10>
	台新國際商業銀行建北分行	94. 6.17. ~96. 6.30.	2.45%~2.68%	\$150,000	0	本票保證	註<11>
	中國信託商業銀行敦北分行	95. 9.29. ~97. 9.29.	2.45%	0	400,000	有價證券及本票保證	註<12>
	遠雄人壽保險事業股份有限公司	93.12.24. ~96.12.24.	3.5%	196,000	0	路竹廠土地、建築物及機器設備	註<13>
合 計				\$346,000	\$3,350,000		

(3) 註：<1>國喬公司為償還金融機構借款暨充實營運週轉所需資金，於民國96年12月10日與台灣銀行士林分行簽訂綜合授信貸款，授信總額度計2,200,000仟元，包括甲項短期營運週轉額度100,000仟元、乙項中期擔保貸款額度1,500,000仟元及丙項中期貸款額度600,000仟元，授信期間甲項額度為1年，乙項及丙項額度均為3年。截至民國96年12月31日，國喬公司已動撥乙項額度計1,500,000仟元。

甲項額度按該行二年期定儲(一般)機動利率加0.105%機動計息，美金部分則按6個月期SIBOR加0.4%後再除以0.946計收；其餘外幣按該行牌告遠期

信用狀利率計收。乙項額度按該行二年期定儲(一般)機動利率加0.575%後除以0.946機動計息。丙項額度按該行二年期定儲(一般)機動利率加0.725%後除以0.946機動計息。

甲項額度每筆融資期限自統一發票之發票日起算，匯票付款期限與該行墊款期限最長180天，利息按月計收，本金到期償清。乙項及丙項額度則採一次撥貸，本金寬限期一年，按月付息；寬限期滿，本金以每滿一年為一期，共分二期，第一期償還210,000仟元，餘欠本金到期全部清償，利息仍按月繳付。

另國喬公司承諾將座落於高雄縣大社鄉石化工業區之汽電共生廠俟建妥後併同土地設定第一順位最高限額抵押權予該行，請參閱附註七之7。

<2>國喬公司與遠東國際商業銀行營業部簽訂綜合授信契約，授信總額度200,000仟元，原合約期間自民國94年6月22日至民國97年6月29日止，惟國喬公司因營運資金需要，於民國96年6月向遠東國際商業銀行申請展延，並重新簽訂授信條件契約書，原授信期限展期至民國98年6月23日，每筆用款期限不逾180天，得分次循環動用，按月繳息，到期一次還本。截至民國96年及95年12月31日止，借款總額均為300,000仟元，由於國喬公司計劃屆時將繼續承作，故帳列長期借款項下。

<3>為因應中期財務規劃，國喬公司向中國信託商業銀行敦北分行申貸中期綜合授信貸款，額度400,000仟元，合約期間三年，利率於貸放時逐筆議價，按月繳息，到期一次還本。截至民國96年12月31日止，借款總額210,000仟元。該項綜合授信貸款財務限制條款之承諾事項，適用民國95年3月7日與中國信託商業銀行等15家銀行簽訂之聯貸案財務限制條款，請參閱附註七之8。

<4>高冠企業公司為應營運週轉及財務規劃需要，與中國信託商業銀行台中分行簽訂中長期擔保貸款合約，借款期間十年，按月繳息，本金自民國93年10月起償還第一期款，爾後以每季為一期，分期平均償還。

<5>高冠企業公司為應營運週轉及財務規劃需要，與第一商業銀行南投分行簽訂長期擔保貸款合約，借款期間十年，按月繳息，本金自民國92年7月起償還第一期款，爾後以每季為一期，分期平均償還。

<6>高冠企業公司為應營運週轉及財務規劃需要，與台灣工業銀行簽訂借款合同，按月繳息，本金以每半年為一期，分期平均償還。

<7>高冠企業公司為應營運週轉及財務規劃需要，與玉山商業銀行草屯分行簽訂借款合同，按月繳息，本金以每月為一期，分期平均償還。

<8>鎮江國亨化學公司為ABS廠擴建所需，與中國建設銀行新區支行簽訂借款合同，按季計息，借款期間五年，到期一次還本。

<9>國喬公司於民國95年3月7日與中國信託商業銀行等15家銀行簽訂聯合授信合約書，額度新台幣2,640,000仟元，包括甲項授信額度本金1,200,000仟元及乙項授信額度1,440,000仟元，有效期限均為五年，並委請中國信託商業銀行為聯貸主辦銀行，經奉國喬公司94.12.6.第八屆第五次董事會及95.2.27.第八屆第七次董事會決議通過在案。截至民國95年12月31日止，甲項授信額度已動用1,200,000仟元，乙項授信額度已動用1,350,000仟元。

該聯合貸款利率依30、60、90、180日初級市場商業本票利率加碼0.95%機動計息，每月付息一次，甲項額度之貸款本金餘額應自首次用款日起屆滿三年之日起，以每六個月為一期，共分五期攤還遞減，前四期每期各攤還180,000仟元，其餘480,000仟元於第五期全部攤還，且最後一期應付清全部到期應付未付之全部款項。甲項額度不得循環使用，於償還後即不得再使用；另乙項額度之各筆貸款均應依其用款申請所載到期日清償。乙項額度得於其有效期限內循環使用，但各筆乙項貸款均應於乙項額度有效期限屆滿前全部清償。該聯貸合約存續期間財務限制條款之承諾事項，請參閱附註七之8。

國喬公司已於民國96年12月提前清償所有未到期之借款餘額。

<10>國喬公司於民國94年6月29日向大眾商業銀行信義分行申貸中期綜合授信貸款，額度300,000仟元，合約期間三年，每筆用款期限不逾三個月，得分次循環動用，按月繳息，到期一次還本。惟國喬公司因營運週轉需要，於民國95年9月向大眾商業銀行申請額度增修，並業經核定變更授信條件，原中期放款額度授信期限亦展期至民國98年8月31日。截至民國95年12月31日止，借款總額100,000仟元。在本授信存續期間，國喬公司應維持以下之財務比率及條件：流動比率不得低於90%，負債比率不得高於140%及利息保障倍數不得低於200%，若不符上項比率時，國喬公司應經該行同意，且承諾於6個月內調整之，則不視為違反本項承諾條款，惟本授信案貸款利率自該行通知日起，至國喬公司改善上開比率之前一日止，國喬公司應按授信餘額依本案約定利率再加碼0.25%。

國喬公司已於民國96年6月提前清償所有未到期之借款餘額。

<11>為因應中期財務規劃，國喬公司與台新國際商業銀行建北分行申貸中期授信貸款150,000仟元，合約期間二年，得分次循環動用，按月繳息，到期一次還本。

國喬公司已於民國96年1月提前清償所有未到期之借款餘額。

<12>為因應中期財務規劃，國喬公司向中國信託商業銀行敦北分行申貸綜合授信貸款，額度500,000仟元，合約期間二年，利率於貸放時逐筆議價，按月繳息，到期一次還本。截至民國95年12月31日止，借款總額400,000仟



元。該項綜合授信貸款財務限制條款之承諾事項，適用民國95年3月7日與中國信託商業銀行等15家銀行簽訂之聯貸案財務限制條款，請參閱附註七之8。

國喬公司已於民國96年7月提前清償所有未到期之借款餘額。

<13>必詮化學公司為應營運週轉及財務規劃需要，與遠雄人壽保險事業股份有限公司簽訂中長期擔保貸款250,000仟元，借款期間三年，按月繳息，本金寬限18個月，自民國95年7月起償還第一期款9,000仟元，爾後以一個月為一期，為期十七個月償還，餘本金97,000仟元屆期一次清償。

#### 24. 其他負債

摘要	96. 12. 31.	95. 12. 31.	備註
應計退休金負債	\$249,987	\$151,490	
存入保證金	1,460	1,544	
遞延貸項(負商譽)	46,759	49,700	註(1)
處分股權投資未實現利益	181,669	181,283	註(2)
合計	\$479,875	\$384,017	

註：(1)係民國94年12月31日前取得子公司股權之成本低於子公司股權淨值之差異，於編製合併財務報表時，依財務會計準則公報第二十五號「企業合併—購買法之會計處理」之規定辦理，並按估計效益年限或存續期間攤銷，列為營業外收入及利益。

(2)係國喬公司及其子公司為配合組織整合，相互移轉集團內子公司之股權而產生之未實現利益金額。

#### 25. 員工退休金

(1)國喬公司及其子公司設立「勞工退休基金管理委員會」，依職工退休辦法認列及提撥退休金於台灣銀行(原中央信託局於民國96年間併入)退休準備金專戶，截至民國96年及95年12月31日止分別為392,719仟元及381,697仟元。另國喬公司於民國93年9月設立「經理人員退休基金管理委員會」，依公司經理人退休金管理辦法認列及提撥退休金於以國喬石油化學股份有限公司經理人退休準備金名義開立之金融機構專戶，截至民國96年及95年12月31日止已提存金額分別為20,459仟元及17,363仟元。

(2)國喬公司及其子公司依勞工退休金條例或當地法令規定，採確定提撥制。民國96年及95年12月31日國喬公司及其子公司依該條例或當地法令規定而提撥認列之淨退休金成本分別為21,941仟元及19,264仟元；民國96年及95年12月31日國喬公司及其子公司依該條例或當地法令規定而提列之應計退休金負債分別為2,526仟元及867仟元。

(3)國喬公司及其子公司依「財務會計準則公報第十八號—退休金會計處理準則」規定，採確定給付制。民國 96 年及 95 年度國喬公司及其子公司依該公報規定而認列之淨退休金成本分別為 70,687 仟元及 48,314 仟元；民國 96 年及 95 年 12 月 31 日依該公報而提列之應計退休金負債分別為 247,461 仟元及 150,623 仟元。

茲依該公報規定，揭露相關之資產與負債資訊如下：

①淨退休金成本

	<u>民國96年度</u>	<u>民國95年度</u>
服務成本	\$30,071	\$23,738
利息成本	24,242	17,990
退休基金資產預期報酬	(12,068)	(11,651)
過渡性淨給付義務攤銷數	14,003	14,002
前期服務成本攤銷數	13,367	4,097
退休金損(益)之攤銷	1,072	138
淨退休金成本	<u>\$70,687</u>	<u>\$48,314</u>

②退休基金提撥狀況與帳載應計退休金負債之調節如下：

	<u>96. 12. 31.</u>	<u>95. 12. 31.</u>
給付義務		
既得給付義務	\$271,609	\$256,016
非既得給付義務	381,915	290,665
累積給付義務	653,524	546,681
未來薪資增加之影響數	80,033	75,009
預計給付義務	733,557	621,690
退休基金資產公平價值	(413,178)	(399,060)
提撥狀況	320,379	222,630
未認列過渡性淨給付義務	(95,199)	(81,430)
未認列前期服務成本	0	(4,118)
未認列退休金損(益)	(77,150)	(56,729)
補列之最低退休金負債	99,431	70,270
應計退休金負債(確定給付制)	<u>\$247,461</u>	<u>\$150,623</u>
遞延退休金成本	<u>\$71,064</u>	<u>\$70,270</u>
未認列為退休金成本之淨損失		
歸屬予：		
母公司股東	\$12,428	0
少數股權	15,939	0
合    計	<u>\$28,367</u>	<u>0</u>

③截至民國 96 年及 95 年 12 月 31 日止，國喬公司及其子公司職工退休辦法之既得給付分別為 322,221 仟元及 265,237 仟元。

④民國 96 年及 95 年度計算退休金給付義務及退休基金資產預期投資報酬率之精算假設：

	折 現 率		未來薪資水準增加率		退休基金資產 預期投資報酬率	
	96年度	95年度	96年度	95年度	96年度	95年度
	國喬公司	3.00%	3.00%	1.50%	1.50%	3.00%
必詮化學公司	3.00%	3.00%	1.50%	1.50%	3.00%	3.00%
緯來電視網公司	3.25%	3.25%	2.50%	2.50%	3.25%	3.25%
喬聯科技公司	3.50%	3.50%	4.00%	4.00%	2.50%	2.50%
高冠企業公司	3.25%	-	1.00%	-	3.25%	-

## 26. 股本變動情形（最近五年度）

(1)

單位：新台幣仟元

日 期	核定資本	實收資本	股數(實收)	每股面額 (元)	備 註
民國62年9月25日	\$180,000	\$45,000	4,500	\$10	創立時，普通記名股
§	§	§	§	§	§
民國87年8月10日	6,343,946	6,343,946	634,395	10	盈餘轉增資 \$124,391 普通記名股 614,395 仟股 特別股 20,000 仟股
民國89年8月 9日	6,470,825	6,470,825	647,083	10	盈餘轉增資 \$126,879 普通記名股 627,083 仟股 特別股 20,000 仟股
民國90年8月11日	6,598,242	6,598,242	659,824	10	盈餘轉增資 \$127,417 普通記名股 639,824 仟股 特別股 20,000 仟股
民國96年10月18日	6,609,750	6,609,750	660,975	10	公司債轉換 \$11,508 普通記名股 640,975 仟股 特別股 20,000 仟股

(2)國喬公司於民國 73 年 8 月現金增資時發行特別股 20,000 仟股，其權利義務如下：

- ①年度決算如有盈餘，應先分派特別股股息百分之六，其餘可分配盈餘按普通股及特別股持股比例由董事會作成盈餘分配案，提報股東會同意後分配之。
- ②優先分配公司剩餘財產。
- ③其餘得享權利與普通股相同。
- ④國喬公司自民國 90 年度起因帳列累積虧損，故不配發股利，惟特別股股息依據公司章程規定，民國 90 年至 95 年度之特別股股息合計 72,000 仟元，累積至可分配年度優先分配補足之。請參閱附註四之 29-(3)。

(3)國喬公司於民國 96 年 6 月 15 日發行國內第一次無擔保可轉換公司債，截至民國 96 年 12 月 31 日止債券持有人已請求轉換公司債面額 918,100 仟元，換發為普通股股份計 72,865 仟股，每股面額 10 元，其中 11,508 仟元業已完成變更登記轉列為普通股股本，餘 717,141 仟元則帳列債券換股權利證書項下。另經國喬公司董事會決議以民國 97 年 3 月 3 日為增資基準日，債券換股權利證書則俟辦妥變更登記後轉列為普通股股本。

## 27. 資本公積

摘 要	96. 12. 31.	95. 12. 31.
轉換公司債轉換溢價	\$139,521	0
庫藏股票交易溢價	4,879	0
長期投資持股比例變動調整數	214,884	\$302,863
發行可轉換公司債認列之認股權	159,474	0
現金股利未發放及退回	0	8,840
合 計	\$518,758	\$311,703

註：依公司法規定，公司非於盈餘公積填補資本虧損仍有不足時，不得以資本公積補充之。因採權益法評價長期股權投資而發生之資本公積，不得作為任何用途。又依公司法規定，僅股票溢價發行(含轉換公司債溢價及庫藏股票交易溢價)及受領贈與之資本公積得用以撥充資本；因發行轉換公司債而認列屬權益項目之資本公積－認股權，此項資本公積不屬於公司法第 241 條規定之資本公積項目，依法不得辦理轉增資。另依證券交易法施行細則規定，前述資本公積每年撥充資本之合計金額，不得超過實收資本額百分之十。

## 28. 特別盈餘公積

國喬公司分派可分配盈餘時，除依法提列法定盈餘公積外，依證券交易法第四十一條第一項規定，應就當年度發生之帳列股東權益減項金額(含金融商品未實現損失、累積換算調整數、未認列為退休金成本之淨損失；如有未實現利益可合併計算)，自當年度稅後盈餘與前期未分配盈餘提列相同數額之特別盈餘公積，屬前期累積之股東權益減項金額，則自前期未分配盈餘提列相同數額之特別盈餘公積，不得分派。嗣後股東權益減項數額有迴轉時，得就迴轉部分分派盈餘。截至民國 96 年 12 月 31 日止，國喬公司已就帳列股東權益減項金額提列特別盈餘公積計 45,015 仟元。

## 29. 保留盈餘

(1)國喬公司股利政策如下：

國喬公司年度決算如有盈餘，於繳納稅捐，彌補虧損及提列法定公積百分之十及就當年度發生之股東權益減項金額提列特別盈餘公積後，如尚有餘，連同上一年度累積未分配盈餘，應先分派特別股息百分之六，其餘可分配盈餘，若超

過資本額百分之二·五以上，則提撥百分之四十至百分之九十按普通股及特別股持股比例由董事會作成盈餘分配案，惟此項盈餘提供分派之比率及現金股利比率，得視當年度實際獲利及資金狀況，提報股東會同意後分配之，其中該分配案所列員工紅利部份，訂為該年度盈餘提列法定公積及特別盈餘公積後所餘部份之百分之一，各年特別股股息如未配足，其不足之數於次一有可分配盈餘之年度優先分配補足之。

國喬公司每年發放之現金股利不低於當年度發放現金及股票股利合計數的百分之十(不含百分之六特別股股息)，但現金股利每股若低於 0.2 元則不予發放，改以股票股利發放。如有前一年度累積或當年度發生但當年度稅後盈餘不足提列之股東權益減項，應自前一年度累積未分配盈餘提列相同數額之特別盈餘公積，並於提撥供分派前先行扣除。

- (2) 依國喬公司章程規定，公司董事長、副董事長、董事、監察人之報酬，訂為該年度可分配盈餘(不包括以前年度未分配盈餘累積)之百分之四；員工紅利則訂為該年度盈餘提列法定公積及特別盈餘公積後所餘部分之百分之一。

國喬公司董事會通過及股東會決議之員工紅利及董監事酬勞相關資訊，可自台灣證券交易所之「公開資訊觀測站」中查詢。

- (3) 國喬公司民國 95 年度盈虧撥補議案，業經國喬公司股東會承認通過，決議將民國 95 年度稅後淨利全數彌補前期累積虧損後，因尚有未轉回之未實現資產重估增值彌補累積虧損數，故不配發股利，亦不發放員工紅利及董監事酬勞。另特別股股息依據公司章程第 29 條規定，特別股股息新台幣 1,200 萬元累積至可分配盈餘之年度優先分配補足之。

- (4) 兩稅合一實施後，公司未分配盈餘逾期不分配，須就核定所得加徵 10% 營利事業所得稅，加徵後之盈餘於以後年度未分配者，不再加徵。

- (5) 依所得稅法規定，股東獲配股利年度，已納之營利事業所得稅可扣抵股東應納所得稅，惟非中華民國境內居住的個人及在中華民國境內無固定營業場所的營利事業，在中華民國境內取得公司分配的股利或盈餘總額所含被投資公司已繳納的營利事業所得稅額，不得抵繳該股利淨額或盈餘淨額的應扣繳稅額。但因被投資公司的盈餘未分配，依規定應加徵百分之十營利事業所得稅的部份，則不在此限。茲將國喬公司民國 96 年及 95 年 12 月 31 日兩稅合一及未分配盈餘相關事項說明如下：

① 國喬公司兩稅合一相關資訊

	96. 12. 31. (預計)	95. 12. 31. (實際)
預計(實際)股東可扣抵稅額帳戶餘額	\$154,742	\$79,118
	民國96年度(預計)	民國95年度(實際)
預計(實際)盈餘分配之稅額扣抵比率(註)	13.05%	18.58%

註：依所得稅法規定，國喬公司分配屬於民國 87 年度(含)以後之盈餘時，本國股東可按股利分配日之稅額扣抵比率計算可獲配之股東可扣抵稅額。國喬公司預計民國 95 年度盈餘分配之稅額扣抵比率時，已考量應付當年度所得稅，由於實際分配予股東之可扣抵稅額，應以股利盈餘分配日之股東可扣抵稅額帳戶餘額為計算基礎，其與將來實際分配予股東時所適用之稅額扣抵比率可能會有所差異。

②國喬公司未分配盈餘相關資訊

	96. 12. 31.	95. 12. 31.
民國 86 年度以前	0	0
民國 87 年度以後	\$1,186,191	\$763,220
合 計	<u>\$1,186,191</u>	<u>\$763,220</u>

30. 累積換算調整數

摘 要	96. 12. 31.	95. 12. 31.
泰國國喬化學股份有限公司	\$12,195	(\$10,248)
中信(加州)投資股份有限公司	33,069	33,210
大太平洋投資股份有限公司	0	(5,036)
高冠企業股份有限公司之海外子公司	(1,646)	(7,935)
英屬維京群島海陸投資公司	358,243	177,148
英屬維京群島金亞投資有限公司	21,946	12,258
英屬維京群島W.T.購併公司	12,623	3,747
BioCare (BVI) Corporation 及 PointCare Corporation	215	(203)
合 計	<u>\$436,645</u>	<u>\$202,941</u>

31. 金融商品之未實現(損)益

摘 要	96. 12. 31.	95. 12. 31.
和信創業投資股份有限公司	(\$4,322)	(\$4,322)
翔準先進光罩股份有限公司	(88,637)	(132,021)
中國人壽保險股份有限公司	56,860	47,689
中華開發金融控股股份有限公司	(43,286)	26,211
高冠企業股份有限公司	0	220
受益憑證－景順潛力基金	52	0
合 計	<u>(\$79,333)</u>	<u>(\$62,223)</u>

### 32. 未實現重估增值

以未實現資產重估增值彌補累積虧損者，以後年度如有盈餘，應先將該項盈餘轉回未實現重估增值，在原撥補數額未全部轉回前，盈餘不得分派股利或作其他用途。截至民國 96 年 12 月 31 日止，國喬公司以未實現重估增值彌補歷年虧損之金額為 2,082,286 仟元，減計民國 93 年度處分石化廠 SM I 場，其相關資產重估增值轉列已實現處分損益金額 134,528 仟元及民國 95 年度盈虧撥補議案經股東常會決議轉回 641,883 仟元之未實現重估增值後，其餘尚未轉回之金額計 1,305,875 仟元。

### 33. 庫藏股票

(1) 截至民國 96 年及 95 年 12 月 31 日止，國喬公司買回庫藏股金額均為 0。

(2) 子公司持有國喬公司股票之投資視為庫藏股之本期變動情形彙示如下：

①

子公司名稱	種類	期 初 餘 額		本 期 增 加		本 期 減 少		期 末 餘 額	
		股 數	金 額	股 數	金 額	股 數	金 額	股 數	金 額
和喬投資(股)公司	普通股	1,592,375	\$31,479	0	0	500,000	\$9,884	1,092,375	\$21,595
國亨化學(股)公司	普通股	6,478,473	149,746	0	0	0	0	6,478,473	149,746
	特別股	1,776,000	49,858	0	0	0	0	1,776,000	49,858
合 計		9,846,848	\$231,083	0	0	500,000	\$9,884	9,346,848	\$221,199

② 截至民國 96 年及 95 年 12 月 31 日止，子公司處分國喬公司股票之利得轉列資本公積一庫藏股票交易金額分別為 4,879 仟元及 0。

③ 民國 96 年及 95 年 12 月 31 日子公司持有國喬公司股票之市價分別為 113,364 仟元及 126,630 仟元。

④ 子公司持有國喬公司股票視同庫藏股票處理，除不得參與國喬公司之現金增資及無表決權外，其餘與一般股東權利相同。

### 34. 營業收入淨額

摘 要	民國96年度	民國95年度
石油化學產品銷貨收入	\$23,724,507	\$21,931,164
氫氣銷貨收入	88,720	78,126
醫療設備銷貨收入	261,530	366,712
管道操作費及碼頭停泊費等收入	16,967	16,636
包裝製造收入	1,430,185	0
廣告收入	1,895,581	2,141,400
視訊及頻道經營收入	1,066,879	1,139,350
出售證券利益	172,238	65,331
其他營業收入	86,319	62,483
合 計	\$28,742,926	\$25,801,202

### 35. 減損損失

摘 要	民國96年度	民國95年度
採權益法之長期股權投資減損損失	\$7,511	\$5,418
以成本衡量之金融資產減損損失	41,857	51,588
固定資產減損損失	1,551	14,592
商譽減損損失	0	78,326
閒置資產減損損失	7,464	1,030
合 計	<u>\$58,383</u>	<u>\$150,954</u>

### 36. 營利事業所得稅

- (1) 國喬公司及其國內合併子公司之營利事業所得稅，截至民國 96 年 12 月 31 日止，除國喬公司經稅捐稽徵機關核定至民國 92 年度、緯來電視網公司核定至民國 93 年度外，其餘國內子公司均業已奉稅捐稽徵機關核定民國 94 年度。
- (2) 國亨化學公司民國 89 年度之營利事業所得稅業經稅捐稽徵機關核定，應補繳稅額 4,900 仟元，國亨化學公司認為調整項目顯屬於法不合，申請復查結果，未獲變更，乃依法提起訴願，其結果業於民國 92 年 11 月 22 日經財政部訴願決定，認定訴願為有理由，原復查決定撤銷，並於民國 95 年 6 月經原處分機關重新核定准予追認投資損失，並註銷原核定稅額。
- (3) 國亨化學公司民國 92 年度之營利事業所得稅業經稅捐稽徵機關核定予以帳外調減投資損失 1,935 仟元，國亨化學公司認為調整項目顯屬與法不合，故業於民國 94 年 12 月申請復查，並於民國 95 年 6 月復查決定准予追認投資損失。
- (5) 國喬公司及其子公司所得稅費用(利益)及應付所得稅彙總列示如下：

#### ① 民國 96 年度

公 司 名 稱	所得稅費用(利益)	應付所得稅
國 喬 公 司	\$35,289	0
國 亨 化 學 公 司	2,802	0
必 詮 化 學 公 司	17,093	\$149
緯 來 電 視 網 公 司	53,472	23,826
慧 聚 開 發 公 司	89	89
高 冠 企 業 公 司	4,499	1
喬 聯 科 技 公 司	(7,259)	0
鎮 江 國 亨 化 學 公 司	66,246	34,824
鎮 江 國 亨 塑 膠 公 司	17,131	0
鎮 江 國 亨 油 倉 公 司	4,315	1,147
合 計	<u>\$193,677</u>	<u>\$60,036</u>



②民國 95 年度

公 司 名 稱	所得稅費用(利益)	應付所得稅
國 喬 公 司	\$42,350	0
國 亨 化 學 公 司	2,328	0
必 詮 化 學 公 司	18,762	0
緯 來 電 視 網 公 司	61,375	\$4,526
慧 聚 開 發 公 司	254	194
國 亨 投 資 公 司	143	143
喬 聯 科 技 公 司	1,154	0
鎮 江 國 亨 化 學 公 司	29,304	9,208
鎮 江 國 亨 塑 膠 公 司	16,891	0
鎮 江 國 亨 油 倉 公 司	3,707	757
合 計	<u>\$176,268</u>	<u>\$14,828</u>

(6)國喬公司及其子公司遞延所得稅資產及負債彙總列示如下:(依公司別採淨額表達)

①民國 96 年 12 月 31 日

公 司 名 稱	遞延所得稅資產		遞延所得稅負債	
	流 動	非 流 動	流 動	非 流 動
國 喬 公 司	\$4,767	\$74,671	0	0
國 亨 化 學 公 司	1,647	2,055	0	0
必 詮 化 學 公 司	5,358	44,504	0	0
緯 來 電 視 網 公 司	0	10,660	\$286	0
喬 聯 科 技 公 司	1,182	11,244	0	0
高 冠 企 業 公 司	7,084	30,322	0	0
合 計	<u>\$20,038</u>	<u>\$173,456</u>	<u>\$286</u>	<u>0</u>

②民國 95 年 12 月 31 日

公 司 名 稱	遞延所得稅資產		遞延所得稅負債	
	流 動	非 流 動	流 動	非 流 動
國 喬 公 司	\$234	\$114,169	0	0
國 亨 化 學 公 司	2,919	3,586	0	0
必 詮 化 學 公 司	4,593	62,211	0	0
緯 來 電 視 網 公 司	1,119	8,979	0	0
喬 聯 科 技 公 司	1,167	3,994	0	0
合 計	<u>\$10,032</u>	<u>\$192,939</u>	<u>0</u>	<u>0</u>

### 37. 用人、折舊、折耗及攤銷費用

本期發生之用人、折舊、折耗及攤銷費用依其功能別彙總如下：

功能別 性質別	96. 1. 1. ~96. 12. 31.			95. 1. 1. ~95. 12. 31.		
	屬於營業 成本者	屬於營業 費用者	合 計	屬於營業 成本者	屬於營業 費用者	合 計
用人費用						
薪資費用	\$470,220	\$532,922	\$1,003,142	\$381,278	\$530,952	\$912,230
勞健保費用	32,398	39,720	72,118	26,873	35,347	62,220
退休金費用	38,295	54,333	92,628	25,283	42,295	67,578
其他用人費用	31,407	19,606	51,013	7,756	13,253	21,009
折舊費用	518,926	84,216	603,142	507,659	80,416	588,075
折耗費用	-	-	-	-	-	-
攤銷費用	695,255	22,875	718,130	697,212	29,945	727,157

### 38. 金融商品資訊之揭露

#### (1) 風險政策與避險策略

國喬公司及其子公司持有衍生性商品以外之金融商品主要包括：現金及約當現金和銀行借款。國喬公司及其子公司藉由該等金融商品以調節營業資金需求。國喬公司及其子公司另持有其他金融資產與負債，如因營業活動產生之應收帳款與應付帳款。

國喬公司及其子公司另從事衍生性商品之交易，主要係遠期外匯合約，其目的主要在規避國喬公司及其子公司因營運產生之匯率風險。國喬公司及其子公司之政策係不從事交易目的衍生性商品交易，惟若未符合避險會計條件時，則會計處理仍以交易目的方式處理之。

國喬公司及其子公司採用全面風險管理與控制系統，以辨認國喬公司及其子公司所有風險(包含市場風險、信用風險、流動性風險及現金流量風險)，使國喬公司及其子公司之管理階層能有效從事控制並衡量市場風險、信用風險、流動性風險及現金流量風險。國喬公司及其子公司市場風險管理目標，係適當考慮經濟環境、競爭狀況及市場價值風險之影響下，達到最佳化之風險部位、維持適當流動性部位及集中管理所有市場風險。

#### (2) 財務風險資訊

國喬公司及其子公司金融商品之主要風險為價格風險、匯率風險、利率變動現金流量風險、信用風險及流動性風險。

##### ① 市場價格風險

國喬公司及其子公司帳列之「公平價值變動列入損益之金融資產—流動」及「備供出售之金融資產—非流動」，係以國內上市(櫃)公司股票及開放型共同基金受益憑證為主要投資標的，其投資雖具市場價格變動之風險，惟國喬公司及其子公司業已定期評估投資績效，故預期將不致產生重大之市場風險。又國喬公司及其子公司帳列之「以成本衡量之金融資產—非流動」及「採權

益法之長期股權投資」，因無公開明確之公平價值，故不致產生重大市場風險。另國喬公司及其子公司借入之長期借款多為浮動利率債務，故預期不致發生重大之市場風險。又國喬公司發行之可轉換公司債受市場股價波動影響，惟國喬公司可藉由行使贖回權降低市場風險，故預期不致發生重大之市場風險。

#### ②市場匯率風險

國喬公司及其子公司部份進銷貨及設備購置係以非功能性貨幣計價，公平價值將隨市場匯率波動而改變，惟國喬公司及其子公司持有之外幣資產及負債部份及收付款期間約當，可將市場匯率風險相互抵銷；另國喬公司及其子公司以被避險項目公平價值變動呈高度負相關之遠期外匯合約作為避險工具，故預期不致發生重大之市場匯率風險。

#### ③利率變動現金流量風險

國喬公司及其子公司之銀行借款，係屬浮動利率之金融商品，故市場利率變動將使債務類金融商品之有效利率隨之變動，而使其未來現金流量產生波動。惟國喬公司及其子公司短期借款及應付短期票券，因每期交易期限短，不致發生重大利率變動風險；國喬公司及其子公司長期借款，則定期評估利率變動趨勢並作及時之因應，以期降低利率變動對未來現金流量之影響，國喬公司及其子公司預期不致發生重大之市場利率變動風險。

#### ④信用風險

國喬公司及其子公司主要的潛在信用風險係源自於現金及約當現金及應收帳款等之金融商品。國喬公司及其子公司之現金及約當現金存放於不同之金融機構。國喬公司及其子公司控制暴露於每一金融機構之信用風險，而且認為國喬公司及其子公司之現金、約當現金不會有重大信用風險顯著集中之虞。國喬公司及其子公司重要之客戶係與下游產業相關，而且國喬公司及其子公司通常依授信程序給予客戶信用額度，因此國喬公司及其子公司之信用風險主要受下游產業之影響。然而國喬公司及其子公司所有銷售僅與已核可且信用良好之第三人交易，同時國喬公司及其子公司持續瞭解客戶之信用狀況，故國喬公司及其子公司呆帳情形並不嚴重。另國喬公司及其子公司已定期評估應收帳款回收之可能性並提列適足備抵呆帳，故管理當局預期不致有重大損失。

#### ⑤流動性風險

國喬公司及其子公司主要藉由銀行借款和現金及約當現金等工具以調節資金，並達到彈性運用資金及穩定資金之目標。國喬公司及其子公司之資本及營運資金足以支應履行所有合約義務，故未有因無法籌措資金以履行合約義務之流動性風險。

### (3) 衍生性金融商品

①截至民國 96 年及 95 年 12 月 31 日止，國喬公司承作之避險性遠期外匯買賣合約均已平倉，故不致有重大之信用風險、市場價格風險及流動性風險。

截至民國 96 年及 95 年 12 月 31 日止，因承作遠期外匯合約交易而認列之淨兌換損失分別為 0 及 2,202 仟元。

另國喬公司民國 96 年 12 月 31 日以評價方法估計嵌入式衍生性商品(買回選擇權、賣回選擇權及轉換價格重設權)之公平價值變動，而將其變動認列為當期利益之金額計 63,906 仟元，帳列金融負債評價利益項下。

#### ② 信用風險

信用風險係指交易對方無法履行契約義務而產生損失之風險，當衍生性金融商品具獲利性時，信用風險亦相對增加。國喬公司從事衍生性金融商品之交易對象限定為信用良好之往來銀行，預期對方不會違約，故發生信用風險之可能性低。

#### ③ 市場風險

市場風險係指市場價格、利率或匯率變動，而使國喬公司因從事相關交易而遭受之可能損失。國喬公司從事之遠期外匯買賣合約交易係為財務避險性質，其因利率或匯率變動產生之損益會與被避險項目產生抵銷效果，因此市場風險低。

另國喬公司發行之可轉換公司債係屬嵌入轉換權、賣回權及贖回權之零息債券，其公平價值受市場股價波動影響，惟國喬公司可藉由行使贖回權或自初級市場中買回以降低市場風險，故預期不致發生重大之市場風險。

#### ④ 流動性風險

流動性風險係指無法如預期時間結清部位所產生之風險。國喬公司從事遠期外匯買賣合約之衍生性金融商品交易即在規避淨資產及淨負債之匯率變動風險，因到期時有相對之現金流入或流出，故預期無重大之流動性風險。

另國喬公司發行之可轉換公司債，因各項資金需求及支用計劃，足以支應營運資金所需，故短期不致發生重大之流動性風險。

#### (4) 金融商品之公平價值資訊

單位：新台幣仟元

金 融 商 品	96.	12.	31.	95.	12.	31.
	帳面價值	公 平 價 值		帳面價值	公 平 價 值	
		公開報價 決定之金額	評價方法 估計之金額		公開報價 決定之金額	評價方法 估計之金額
非衍生性金融商品						
資產						
公平價值與帳面價值相等之金融資產	\$9,450,979	-	\$9,450,979	\$4,584,768	-	\$4,584,768
公平價值變動列入損益之金融資產—流動	474,341	\$474,341	-	340,240	\$340,240	-
備供出售之金融資產—流動	1,713	1,713	-	-	-	-
備供出售之金融資產—非流動	1,334,813	1,334,813	-	1,330,600	1,330,600	-
以成本衡量之金融資產—非流動	1,404,509	-	(註)	1,903,910	-	(註)
採權益法之長期股權投資	61,309	-	(註)	565,297	-	(註)
存出保證金	81,108	-	81,108	30,200	-	30,200
負債						
公平價值與帳面價值相等之金融負債	10,118,546	-	10,118,546	6,105,337	-	6,105,337
應付公司債	1,832,606	-	1,832,606	-	-	-
長期借款	2,211,516	-	2,211,516	3,350,000	-	3,350,000
應計退休金負債	249,987	-	249,987	151,490	-	151,490
存入保證金	1,460	-	1,460	1,544	-	1,544
衍生性金融商品						
負債						
公平價值變動列入損益之金融負債—流動	107,456	-	107,456	-	-	-

註：因成本及資訊取得之限制，故估計此等金融商品之公平價值非實務上可行。

國喬公司及其子公司估計金融商品公平價值所使用之方法及假設如下：

- ① 短期金融商品以其在資產負債表上之帳面價值估計其公平價值；因為此類商品到期日甚近，其帳面價值應屬估計公平價值之合理基礎。此方法應用於現金及約當現金、應收票據及帳款、應收關係企業款項、其他應收款項、其他金融資產—流動、短期借款、應付短期票券、應付票據及帳款、應付關係企業款項、應付所得稅、應付費用、一年內到期之長期負債、代收款項、應納稅額、應付設備款、其他應付款等。
- ② 屬非衍生性金融商品之公平價值變動列入損益之金融資產—流動及備供出售之金融資產—流動及非流動因有市場公開報價可依循，故以市場價格為公平價值。
- ③ 存出保證金係以預期未來收現金額之折現值作為估計公平價值的基礎。由於未來收現金額之折現值與帳面金額相近，故以帳面金額作為公平價值。
- ④ 應付公司債係以預期現金流量之折現值，以攤銷後成本估算公平價值。
- ⑤ 長期借款因公司帳上之長期借款合同係屬約定浮動利率及循環使用額度，因浮動利率多數接近市場利率，故以帳面金額作為公平價值。

⑥應計退休金負債係以資產負債表日為衡量日之退休金精算報告中所列示之最低應計退休金負債，並考量續後淨退休金成本及基金提撥金額調整之，作為估計公平價值之基礎。

⑦存入保證金係以預期未來付現金額之折現值作為估計公平價值的基礎。由於未來付現金額之折現值與帳面金額相近，故以帳面金額作為公平價值。

⑧屬衍生性金融商品之公平價值變動列入損益之金融負債一流動，其公平價值係以主辦承銷證券商提供之買賣權價值為參數及參考金融機構之報價評價計得。

因部分金融商品及非金融商品無須列示其公平價值，是以上表所列示之公平價值總數並不代表國喬公司及其子公司之總價值。

(5)①國喬公司合併之子公司中，除英屬維京群島海陸投資公司轉投資之鎮江國亨化學有限公司外，其餘子公司民國 96 年及 95 年度並未從事衍生性金融商品交易。

②鎮江國亨化學有限公司操作衍生性金融商品係因非交易目的而持有，截至民國 96 年及 95 年 12 月 31 日止，鎮江國亨化學有限公司承作尚未到期之預購遠期外匯合約說明如下：

A. 持有衍生性金融商品之種類、目的及達成該目的之策略

種 類	目 的	策 略
預購遠期外匯合約	規避外幣債權及債務匯率變動之風險	以被避險項目公平價值變動呈高度負相關之衍生性金融商品作為避險工具，並作定期評估。

B. 合約金額

(a)民國 96 年 12 月 31 日

金融商品	簽約銀行	簽約日	合約金額(仟元)	預期交易日
預購遠期外匯合約(美元)	中國銀行	96. 8. 10.	USD 4,583	97. 8. 8.
		96. 8. 10.	USD 2,487	97. 8. 8.
		96. 9. 17.	USD 4,189	97. 9. 17.
			USD 11,259	

(b)民國 95 年 12 月 31 日：無。

C. 民國 96 年 12 月 31 日因遠期外匯合約所產生之應收及應付款項明細如下：

單位：新台幣仟元

	96. 12. 31.
應收出售遠匯款	\$365,113
應付購入遠匯款	(365,768)
金融負債評價損失	(\$655)
帳列公平價值變動列入損益之金融資產(負債)	(\$655)

註：遠期外匯買賣合約主要係用以規避因匯率波動所產生之公平價值變動風險。遠期外匯買賣合約之公平價值係參考金融機構之報價，假設公司若依約定在資產負債表日終止合約，預計所能取得或必須支付金額，一般均包括期末未結清合約之未實現損益。

D. 鎮江國亨化學有限公司衍生性金融商品之交易對象均為信用良好之銀行，預期對方不會違約，故發生信用風險之可能性極小。另該公司從事衍生性金融商品係因非交易目的而持有，均屬財務避險性質，因其匯率變動產生之損益，大致會與被避險項目之損益相抵銷，故市場價格風險並不重大。又因遠期外匯合約之匯率已確定，故不致有重大之現金流量風險。由於該公司所從事之預購遠期外匯合約無法於市場上以合理價格出售之可能性極小，故變現流動風險甚低。

### 39. 會計科目重分類

民國 95 年度合併財務報表中若干科目金額，為配合民國 96 年度合併財務報表之表達，已作適當重分類，此項重分類對民國 95 年度合併財務報表之表達並無重大影響。

## 五、關係人交易

### 1. 關係人之名稱及關係

關係人名稱	與合併公司之關係
和喬投資開發股份有限公司(註)	國喬公司之子公司(已於民國 94 年 4 月申請解散)
國喬光電科技股份有限公司(註)	國喬公司之子公司(已於民國 94 年 12 月申請解散)
和信創業投資股份有限公司	國喬公司董事為該公司董事長
中國人壽保險股份有限公司	該公司總經理為緯來電視網公司董事
和喬國際投資股份有限公司	實質關係人
胡 競 英	緯來電視網公司總經理
Glory Mark (Holdings) Ltd.	實質關係人
Discovery Bay Trading Co., Ltd.	實質關係人

註：因該等被投資公司已於民國 94 年 4 月及 12 月申請解散，並進行清算程序中，故未予以列入合併財務報表之編製個體。

2. 營業收入：無。

3. 進貨：無。

4. 國喬公司及其子公司與關係人之債權債務情形如下：

科目	關係人名稱	96.12.31.		95.12.31.	
		金額	%	金額	%
應收關係企業款項					
—其他應收款	和喬投資開發股份有限公司	\$27	0.01%	0	-
(應收利息及代墊款)	Discovery Bay Trading Co., Ltd.	1,120	0.71%	\$912	0.70%
		<u>\$1,147</u>	<u>0.72%</u>	<u>\$912</u>	<u>0.70%</u>
應付關係企業款項					
—應付設備款	國喬光電科技股份有限公司	\$1,062	1.34%	\$3,905	24.33%
		<u>\$1,062</u>	<u>1.34%</u>	<u>\$3,905</u>	<u>24.33%</u>

5. 資金融通情形

(1) 民國 96 年度

項目	關係人名稱	最高餘額	期末餘額	利率區間	全年利息收入
應收關係企業款項	Discovery Bay Trading Co., Ltd.	\$51,134	<u>\$47,371</u>	3.5%	<u>\$2,833</u>

(2) 民國 95 年度

項目	關係人名稱	最高餘額	期末餘額	利率區間	全年利息收入
應收關係企業款項	Glory Mark (Holdings) Ltd.	\$140,235	0	3.5%	\$1,485
	Discovery Bay Trading Co., Ltd.	71,111	<u>\$51,134</u>	3.5%	<u>2,144</u>
	合計		<u>\$51,134</u>		<u>\$3,629</u>

6. 財產交易情形

(1) 出租資產

出租標的物	承租人	租金收入	
		96.1.1.~12.31.	95.1.1.~12.31.
台北市南京東路4段1號10樓	和喬投資開發股份有限公司	0	\$5
台北市南京東路4段1號10樓	國喬光電科技股份有限公司	0	1
台北市南京東路4段1號10樓	和喬國際投資股份有限公司	\$5	6
台北市南京東路4段1號11樓	和信創業投資股份有限公司	114	43

註：係國喬公司出租國長大樓 10 樓部分辦公室，租賃契約係依市場一般行情雙方議定計算租金。

(2) 承租資產

① 緯來電視網公司民國 96 年及 95 年度向中國人壽保險股份有限公司承租位於台北市敦化北路 122 號 12 樓部分辦公室，民國 96 年及 95 年度租金支出分別 190 仟元及為 191 仟元。

② 緯來電視網公司及其子公司與中國人壽保險股份有限公司已簽訂未來年度之辦公室營業租賃合約，截至民國 96 年及 95 年 12 月 31 日止，依約定已先行開立遠期票據分別為 800 仟元及 0 仟元，以供實際交易時支付。

③ 租賃契約係依市場一般行情雙方議定計算租金，並於簽約時一次開立遠期票據按年支付租金。



### (3)向關係人承購及出售資產

①民國 96 年度：無。

②民國 95 年度

國亨投資公司於民國 95 年 8 月向和喬投資開發股份有限公司購入和喬科技股份有限公司股票計 16,312 股，取得成本計 235 仟元。

### 7. 其他

截至民國 96 年及 95 年 12 月 31 日止，關係人—胡競英為緯來電視網公司及其子公司之短期借款負連帶保證之金額分別為 0 及 54,500 仟元。

## 六、質押之資產

### 1. 定期存款質押情形

抵 質 押 用 途	96. 12. 31.	95. 12. 31.
貨款保證	\$130,600	\$130,600
綜合授信額度擔保	367,200	1,500
法院假處分擔保	2,500	0
合 計	<u>\$500,300</u>	<u>\$132,100</u>

### 2. 股權投資質押情形

項 目	抵(質)押用途	96. 12. 31.		95. 12. 31.	
		股 數	帳 面 金 額	股 數	帳 面 金 額
翔準先進光罩股份有限公司股票	綜合授信額度擔保	7,499,000	\$77,240	7,499,000	\$73,490
康和租賃股份有限公司股票	綜合授信額度擔保	-	0	16,000,000	0
高冠企業股份有限公司股票	綜合授信額度擔保	-	0	30,166,017	437,418
中實投資股份有限公司股票	綜合授信額度擔保	895,000	18,348	1,895,000	38,848
華運倉儲實業股份有限公司股票	綜合授信額度擔保	980,090	10,783	980,090	10,783
中華開發金融控股股份有限公司股票	綜合授信額度擔保	45,000,000	576,000	-	0
合 計			<u>\$682,371</u>		<u>\$560,539</u>

### 3. 固定資產抵押情形

項 目	抵(質)押用途	帳面價值	
		96. 12. 31.	95. 12. 31.
土 地	長期借款、進貨擔保	\$3,409,062	\$3,209,800
房 屋 及 建 築 物	中長期借款、進貨擔保	306,611	232,485
機 器 設 備	長期借款、中期借款	298,117	439,191
其 他 設 備	長期借款	7,235	12,553
合 計		<u>\$4,021,025</u>	<u>\$3,894,029</u>

#### 4. 其他資產質押情形

項 目	抵(質)押用途	96. 12. 31.	95. 12. 31.
銀行存款	備償專戶、保證信用狀、納稅專戶	\$305,261	\$19,070
應收票據	備償票據	314,227	161,772
合 計		<u>\$619,488</u>	<u>\$180,842</u>

#### 七、重大承諾事項及或有事項

截至民國 96 年及 95 年 12 月 31 日止，尚有下列或有及承諾事項未列入上開合併財務報表之中：

1. 背書保證：無。(合併公司間之相互背書保證業已於合併財務報表中銷除)

##### 2. 存出保證票據

(1) 開立保證本票予金融機構作為償還貸款之承諾，截至民國 96 年及 95 年 12 月 31 日止分別為 NTD9,010,000 仟元、USD19,500 仟元及 NTD8,650,500 仟元、USD14,000 仟元。

(2) 開立保證本票予進貨廠商作為購料之擔保，截至民國 96 年及 95 年 12 月 31 日止均為 55,000 仟元。

(3) 緯來電視網公司因轉播中華職棒而開立予職棒聯盟之保證票據，截至民國 96 年及 95 年 12 月 31 日止分別為 252,500 仟元及 0 仟元。

##### 3. 存入保證票據

因購置設備、履約保證等所收取之存入保證票據，截至民國 96 年及 95 年 12 月 31 日止分別為 540,557 仟元及 235,167 仟元。

4. 截至民國 96 年及 95 年 12 月 31 日止，已開立未使用信用狀餘額分別為 USD9,528 仟元、NTD1,249,716 仟元及 USD8,469 仟元、NTD35,700 仟元。

5. 截至民國 96 年及 95 年 12 月 31 日止，鎮江國亨化學公司已貼現之商業承兌匯票分別為 RMB0 仟元及 RMB40,320 仟元。

6. 緯來電視網公司已簽訂購片合約及委外製作節目合約，截至民國 96 年及 95 年 12 月 31 日止分別為 420,777 仟元及 836,375 仟元，其中尚未交片部份之未支付款項分別為 47,291 仟元及 47,797 仟元。

7. 本公司為償還金融機構借款暨充實營運週轉所需資金，向台灣銀行士林分行申請綜合授信貸款額度新台幣 22 億元整，本公司承諾將座落於高雄縣大社鄉石化工業區之汽電共生廠俟建妥後併同土地設定第一順位最高限額抵押權予該行。

8. 國喬公司與中國信託商業銀行等 15 家銀行簽訂聯合貸款授信合約，國喬公司於本聯貸合約存續期間承諾下列主要事項：

(1) 流動比率：應維持在 90%(含)以上。

- (2)負債比率：應維持在 140%(含)以下。
- (3)利息保障倍數：應維持在二倍(含)以上。
- (4)背書保證總餘額：民國 95 年 3 月 7 日起隨時不得高於新台幣二十五億元。
- (5)不得有非屬核心(本業)業務往來之資金貸與他人。
- (6)非屬核心(本業)營業範圍之投資計劃一年內不得超過新台幣 2 億元。
- (7)前述(4)(5)(6)若有必要超越承諾行為時，需於事前取得聯合授信銀行團之同意。

國喬公司於民國 96 年 12 月提前清償所有未到期之借款合同。

9. 國喬公司與台灣中油股份有限公司(中油公司)所簽訂購買原料合約之規定，國喬公司每年應向中油公司購買一定數量之乙烯、苯及丁二烯。如國喬公司之每年採購量未達最低合約量時，中油公司得視情況調低次年之供應量。另國喬公司承諾購買中油之乙烯、苯及丁二烯作為工廠製造苯乙烯及丙烯腈—丁二烯—苯乙烯共聚體樹脂之原料，除非經政府機關核准，或內部調度作為石化品進料使用外，不得移作其他用途或轉賣配額（如因石化品調度需要，並於事前經中油公司書面同意，國喬公司得將全部或一部份乙烯、苯及丁二烯轉讓予中油公司之石化用戶作為石化進料使用），否則中油公司得隨時停止供應乙烯、苯及丁二烯並終止合約。
10. 國喬公司因製造 ABS 等產品之需要，向台塑石化股份有限公司購買丁二烯為原料，並簽訂買賣合約書，合約書中承諾國喬公司每月應至少向台塑石化公司購買 100 公噸之丁二烯作為生產 ABS 等產品之原料。
11. 國喬公司因製造 ABS 等產品之需要，向中國石油化學工業開發股份有限公司購買丙烯腈為原料，並簽訂買賣合約書，合約書中承諾國喬公司每季應購提 3,600 公噸至 5,100 公噸之丙烯腈作為生產 ABS 等產品之原料。
12. 截至民國 96 年 12 月 31 日止，緯來電視網公司基於營業需要所簽定之頻道節目播送合約、廣告代理合約及辦公室、倉庫和營業場所之租賃合約，緯來電視網公司依約定已先行開立遠期票據 137,764 仟元，以供實際交易時支付。緯來電視網公司預計未來各年度須給付之權利金金額及最低租金給付額明細如下：

單位：新台幣仟元

年 度	金 額
民國97年度	\$380,575
民國98年度	295,679
民國99年度	126,200
民國100年度	21,200
合 計	\$823,654

13. 緯來電視網公司分別於民國 94 年 3 月 7 日及 23 日經財政部台北市國稅局函告，有關緯來電視網公司於民國 89 年度給付國外電視頻道商權利金 243,267 仟元及國外影片事業轉播權利金 43,050 仟元，應補繳扣繳稅款分別為 48,653 仟元及 8,610 仟元，合計應繳納金額為 57,263 仟元，並於民國 94 年 4 月 8 日經該局函告，對前項給付國外電視頻道權利金應補扣繳稅款加處一倍罰鍰，計 48,653 仟元。另財政部於民國 94 年 1 月 25 日及 5 月 23 日分別以台財稅字第 09404507160 號函及台財稅字第 09404529050 號函規定，頻道業者透過衛星傳輸向國外影片事業取得影片播映權，或向國外頻道供應商取得頻道代理權所給付之費用，應依該函文規定辦理扣繳稅款及申報扣繳憑單。緯來電視網公司依此規定於民國 94 年 5 月間自行補繳民國 90 年至 93 年間頻道代理權費用扣繳稅款共 69,274 仟元。另財政部台北市國稅局於民國 94 年 5 月 4 日再針對緯來電視網公司民國 89 年度給付國外電視頻道商權利金及電視轉播權利金通知補繳款共計 8,012 仟元。緯來電視網公司於民國 94 年 8 月間再針對民國 92 年度權利金自行補繳稅款計 627 仟元。綜上前述補繳稅款金額，共計繳納稅款 135,176 仟元，緯來電視網公司帳列其他流動資產項下。依所得稅法第 89 條第 2 項規定，扣繳義務人為當時負責人，由於緯來電視網公司及其前負責人對前述核定內容不服，故已由前負責人於法定期限內提起行政救濟。因此緯來電視網公司對於前述繳納之扣繳稅款及行政罰鍰自行估計可能損失金額上限及下限分別為 183,830 仟元及 77,678 仟元，緯來電視網公司已於民國 94 年及 95 年度分別依下限金額將 23,396 仟元及 54,282 仟元自其他流動資產轉列為其他損失。

八、重大之災害損失：無。

#### 九、重大之期後事項

國喬公司於民國 97 年 2 月 29 日與奇美實業股份有限公司同意就雙方在中國江蘇省鎮江市的子公司(即鎮江國亨化學有限公司、鎮江國亨油倉有限公司、鎮江國亨塑膠有限公司及鎮江奇美化工有限公司、鎮江奇美油倉有限公司、鎮江奇美工程塑料有限公司)之合併進行查核並簽訂合併備忘錄，若經磋商達成共識，雙方將另行簽訂合併協議書，且以鎮江奇美化工有限公司為存續公司。

#### 十、其他

##### 停業單位損益

國喬公司合併之子公司—泰國國喬化學股份有限公司因近年來 ABS 市場競爭劇烈，其本身條件不良擴充改善不易，經評估已不符經濟效益，故決定自民國 96 年 2 月 1 日起停止 ABS 營運業務。國喬公司及其子公司依財務會計準則公報第三十八號「待出售非流動資產及停業單位之會計處理準則」之規定，將泰國國喬公司之營運分類為停業

單位，惟其相關之資產及負債未能完全符合上開公報規定，故未予重分類至待出售處分群組。有關泰國喬公司停業單位之損益已單獨列示於損益表，茲將有關泰國喬公司停業單位之損益分析及現金流量揭露如下：(該等停業單位之以前年度損益及現金流量資訊亦已重分類表達)

	<u>96. 1. 1. ~12. 31.</u>	<u>95. 1. 1. ~12. 31.</u>
(1)停業單位營業(損)益		
營業收入及收益	\$178, 340	\$1, 103, 902
營業成本及費損	(182, 404)	(1, 125, 263)
停業單位稅前營業(損)益	(4, 064)	(21, 361)
所得稅利益	-	-
停業單位營業(損)益	(4, 064)	(21, 361)
停業單位稅前資產處分(損)益 及依淨公平價值衡量(損)益	21, 027 (註)	(41, 858)
所得稅利益	-	-
停業單位資產處分(損)益及依 淨公平價值衡量(損)益	16, 963	(63, 219)
停業單位(損)益	<u>\$16, 963</u>	<u>(\$63, 219)</u>

註：泰國國喬公司業已於民國 95 年底依淨公平價值衡量減損損失計 41, 858 仟元，民國 96 年度因出售及報廢資產轉銷部分累計減損金額，並在不超過財務會計準則公報第三十八號認列之累計減損及依財務會計準則公報第三十五號規定之得迴轉金額之範圍內，認列減損迴轉利益。

(2)停業單位現金流量		
營業活動之現金流量	\$240, 787	(\$37, 827)
投資活動之現金流量	733	(365)
融資活動之現金流量	(28, 480)	0
現金流量淨增加(減少)數	<u>\$213, 040</u>	<u>(\$38, 192)</u>

十一、附註揭露事項

(一)重大交易事項及(二)轉投資事業相關資訊

1. 資金貸與他人

單位：新台幣仟元  
美金仟元

貸出資金 之公司	貸與對象	往來科目	本期最 高餘額	期末餘額	利率 區間	資金貸與 性質	業務往來 金額	有短期融通資金 必要之原因	提列備抵呆 帳金額	擔保品		對個別對象資 金貸與限額	資金貸與總 限額
										名稱	價值		
英屬維京群島 W.T.購併公司	Discovery Bay Trading Co., Ltd.	應收關係企 業款項	\$50,883 (USD1,569)	\$48,483 (USD1,495)	3.5%	有短期融通資 金之必要者	—	營運週轉	—	—	—	以不超過本 公司最近期 財務報表淨 值百分之三 十為限。 (\$48,978)	本公司對外 資金貸與總 額以本公司 最近期財務 報表淨值百 分之三十為 限。 (\$48,978)

註：民國 96 年度美金兌換新台幣之匯率如下：

	美金兌換新台幣
年底匯率	32.43
加權平均匯率	32.51

2. 為他人背書保證者：無。(合併公司間之相互背書保證業已於合併財務報表中銷除)

### 3. 期末持有有價證券情形

單位：新台幣仟元

持有之公司	有價證券種類及名稱		與有價證券發行人之關係	帳列科目	期 末			
					股數/單位數	帳面金額	持股比例%	市 價
國喬石油化學股份有限公司	股 票	中華開發金融控股股份有限公司	—	公平價值變動列入損益之金融資產—流動	20,371,340	\$260,753	0.18	\$260,753
		和喬投資開發股份有限公司	本公司係該公司之母公司	採權益法之長期股權投資	26,800,000	27,901	100.00	—
		中信(加州)投資股份有限公司	採權益法評價之被投資公司	採權益法之長期股權投資	52,500	33,408	35.00	—
		國喬光電科技股份有限公司	本公司係該公司之母公司	採權益法之長期股權投資	87,769,622	0	70.22	—
		和信創業投資股份有限公司	本公司董事為該公司董事長	以成本衡量之金融資產—非流動	15,244,000	176,266	2.85	—
		東元奈米應材股份有限公司	—	以成本衡量之金融資產—非流動	936,073	0	0.39	—
		能元科技股份有限公司	—	以成本衡量之金融資產—非流動	273,579	2,605	0.24	—
		中實投資股份有限公司	—	以成本衡量之金融資產—非流動	5,982,218	122,635	6.25	—
		晶讚光電股份有限公司	—	以成本衡量之金融資產—非流動	330,397	2,256	1.03	—
		台灣普利司通股份有限公司	—	以成本衡量之金融資產—非流動	1,150,295	42,561	1.42	—
		怡華創業投資股份有限公司	—	以成本衡量之金融資產—非流動	500,000	3,833	0.81	—
		英屬開曼群島 Sage Fund公司	—	以成本衡量之金融資產—非流動	29.50	1	—	—
		英屬開曼群島 New World Technology Fund公司	—	以成本衡量之金融資產—非流動	125.18	241,764	—	—
		TenX Capital Limited	—	以成本衡量之金融資產—非流動	29.50	10,077	6.56	—
		Kenan Investments Limited	—	以成本衡量之金融資產—非流動	29.50	72,931	6.56	—

單位：新台幣仟元

持有之公司	有價證券種類及名稱		與有價證券發行人之關係	帳列科目	期 末			
					股數/單位數	帳面金額	持股比例%	市價
和喬投資開發股份有限公司	股票	民間全民電視股份有限公司	—	以成本衡量之金融資產—非流動	1,566,666	\$15,667	0.39	—
必詮化學股份有限公司	股票	中華開發金融控股股份有限公司	—	公平價值變動列入損益之金融資產—流動	6,798,000	87,014	0.06	\$87,014
		和信創業投資股份有限公司	—	以成本衡量之金融資產—非流動	10,197,000	99,000	1.90	—
		民間全民電視股份有限公司	—	以成本衡量之金融資產—非流動	600,000	6,000	0.15	—
		和喬科技股份有限公司	—	以成本衡量之金融資產—非流動	114,322	534	0.02	—
國亨化學股份有限公司	股票	中華開發金融控股股份有限公司	—	公平價值變動列入損益之金融資產—流動	4,785,380	61,253	0.04	61,253
		和信創業投資股份有限公司	—	以成本衡量之金融資產—非流動	10,197,000	99,000	1.90	—
		晶讚光電股份有限公司	—	以成本衡量之金融資產—非流動	128,709	878	0.40	—
		新瑞都開發股份有限公司	—	以成本衡量之金融資產—非流動	380,000	0	0.14	—
		民間全民電視股份有限公司	—	以成本衡量之金融資產—非流動	500,000	5,000	0.12	—
		國總開發興業股份有限公司	—	以成本衡量之金融資產—非流動	200,000	0	1.06	—
		國總建設開發事業股份有限公司	—	以成本衡量之金融資產—非流動	200,000	0	1.31	—
		台灣普利司通股份有限公司	—	以成本衡量之金融資產—非流動	933,605	34,543	1.15	—
		Com2B Corporation	—	以成本衡量之金融資產—非流動	750,000	1,850	1.67	—
翔準先進光罩股份有限公司	—	備供出售之金融資產—非流動	1,536,000	15,821	0.54	15,821		



單位：新台幣仟元

持有之公司	有價證券種類及名稱		與有價證券發行人之關係	帳列科目	期 末			
					股數/單位數	帳面金額	持股比例%	市價
國亨投資股份有限公司	股票	國喬光電科技股份有限公司	採權益法評價之被投資公司	採權益法之長期股權投資	2,750,000	0	2.20	-
		和喬科技股份有限公司	-	以成本衡量之金融資產-非流動	139,482	\$523	0.03	-
		晶讚光電股份有限公司	-	以成本衡量之金融資產-非流動	1,262,251	8,561	3.92	-
		能元科技股份有限公司	-	以成本衡量之金融資產-非流動	576,317	5,487	0.50	-
		中實投資股份有限公司	-	以成本衡量之金融資產-非流動	8,651,852	177,359	9.03	-
	共同基金 受益憑證	凱基凱旋基金	-	公平價值變動列入損益之金融資產-流動	2,135,763.39	23,261	-	\$23,261
英屬維京群島 金亞投資有限公司	股票	和喬科技股份有限公司	-	以成本衡量之金融資產-非流動	489,550	2,288	0.10	-
		Alderbrook Enterprises, Ltd.	-	以成本衡量之金融資產-非流動	2,925,000	0	19.50	-
		Remote Light. Com.	-	以成本衡量之金融資產-非流動	111,111	0	1.49	-
		Chronagen Inc. (特別股E)	-	以成本衡量之金融資產-非流動	307,693	0	4.40	-
		Silicon Valley Equity Fund II	-	以成本衡量之金融資產-非流動	-	29,910	-	-
		英屬開曼群島New World Technology Fund公司	-	以成本衡量之金融資產-非流動	36	67,435	-	-
	共同基金 受益憑證	建弘美元債券基金	-	公平價值變動列入損益之金融資產-流動	11,386.2719	5,513	-	5,513
國喬光電科技股份有限公司	股票	E-Tech Offshore Development Limited	本公司係該公司之母公司	採權益法之長期股權投資	6,001,000	0	100.00	-
喬聯科技股份有限公司	股票	Chronagen, Inc. -特別股E	-	以成本衡量之金融資產-非流動	153,846	0	2.20	-
		德陽生物科技創業投資股份有限公司	-	以成本衡量之金融資產-非流動	1,000,000	10,000	3.70	-
		ACM Medical Technologies, Inc.	-	以成本衡量之金融資產-非流動	600,000	1,154	7.23	-

單位：新台幣仟元

持有之公司	有價證券種類及名稱		與有價證券發行人之關係	帳列科目	期 末			
					股數/單位數	帳面金額	持股比例%	市價
緯來電視網股份有限公司	股 票	青春之歌股份有限公司	採權益法評價之被投資公司	採權益法之長期股權投資	112,500	0	25.00	-
		聯登國際股份有限公司	本公司為該公司法人董監事	以成本衡量之金融資產—非流動	190,000	0	19.00	-
		康和租賃股份有限公司	—	以成本衡量之金融資產—非流動	16,000,000	0	19.79	-
		中實投資股份有限公司	—	以成本衡量之金融資產—非流動	1,067,041	\$21,874	1.11	-
		全球一動股份有限公司	—	以成本衡量之金融資產—非流動	2,400,000	24,000	2.13	-
		華運倉儲實業股份有限公司	—	以成本衡量之金融資產—非流動	1,336,294	14,701	4.22	-
		數位遊戲整合行銷股份有限公司	本公司為該公司法人董事	以成本衡量之金融資產—非流動	18,570	0	1.55	-
		九太科技股份有限公司	—	以成本衡量之金融資產—非流動	887,250	26,604	6.66	-
		翔準先進光罩股份有限公司	—	備供出售之金融資產—非流動	7,499,000	77,240	2.63	\$77,240
		中華開發金融控股股份有限公司	—	備供出售之金融資產—非流動	54,590,000	698,752	0.50	698,752
		中國人壽保險股份有限公司私募普通股	本公司董事為該公司總經理	備供出售之金融資產—非流動	30,000,000	543,000	2.75	543,000
英屬維京群島 W.T. 購併公司	股 票	和喬科技股份有限公司	—	以成本衡量之金融資產—非流動	5,840,187	81,743	1.19	-
		英屬開曼群島Sage Fund公司	—	以成本衡量之金融資產—非流動	0.5	0	-	-
		Chemcross Com. Inc.	—	以成本衡量之金融資產—非流動	300,000	9,729	1.91	-
		TenX Capital Limited	—	以成本衡量之金融資產—非流動	0.5	169	0.11	-
		Kenan Investments Limited	—	以成本衡量之金融資產—非流動	0.5	1,238	0.11	-
	共同基金 受益憑證	建弘美元債券基金	—	公平價值變動列入損益之金融資產—流動	48,216.6331	23,345	-	23,345
英屬維京群島 海陸投資公司	共同基金 受益憑證	建弘美元債券基金	—	公平價值變動列入損益之金融資產—流動	8,433.3940	4,083	-	4,083
慧聚開發投資 股份有限公司	共同基金 受益憑證	凱基凱旋基金	—	公平價值變動列入損益之金融資產—流動	837,569.85	9,122	-	9,122
高冠企業股份 有限公司	共同基金 受益憑證	景順潛力基金	—	備供出售之金融資產—流動	78,571	1,713	-	1,713

4. 累積買進、賣出同一有價證券之金額達新台幣一億元或實收資本額百分之二十以上

單位：新台幣仟元

買、賣之公司	有價證券 種類及名稱	帳列科目	交易對象	關 係	期 初		買 入		賣 出			期 末		
					股數/單位數	金 額	股數/單位數	金 額	股數/單位數	售 價	帳面成本	處分(損)益	股數/單位數	金 額
國喬石油化學股份有限公司	翔準先進光罩股份有限公司	備供出售之金融資產－非流動	集中交易市場	－	15,691,000	\$153,772	-	\$40,161	15,691,000	\$224,191	\$193,933	\$30,258	-	0
緯來電視網股份有限公司	中華開發金融控股股份有限公司	備供出售之金融資產－非流動	集中交易市場	－	37,157,000	557,355	29,733,000	319,993	12,300,000	189,305	178,596	10,709	54,590,000	\$698,752
英屬維京群島W.T.購併公司	和喬科技股份有限公司	以成本衡量之金融資產－非流動	日商昭和電工股份有限公司	－	36,213,720	509,374	-	-	30,373,533	483,264	427,631	61,538	5,840,187	81,743

註：含出售證券成本 421,726 仟元及其他評價調整數 5,905 仟元。

5. 取得不動產之金額達新台幣一億元或實收資本額百分之二十以上：無。

6. 處分不動產之金額達新台幣一億元或實收資本額百分之二十以上：無。

7. 與關係人進、銷貨交易金額達新台幣一億元或實收資本額百分之二十以上：無。(合併公司間重要往來事項業已於合併財務報表中銷除)

8. 應收關係人款項達新台幣一億元或實收資本額百分之二十以上：無。(合併公司間重要往來事項業已於合併財務報表中銷除)

9. 被投資公司名稱、所在地區……等相關資訊

單位：新台幣仟元

投資公司名稱	被投資公司名稱	所在地區	主要營業項目	原始投資金額		期末持有			被投資公司 本期損益	本公司認列 之投資損益	備註
				本期期末	上期期末	股數	比率%	帳面金額			
國喬石油化學 股份有限公司	和喬投資開發 股份有限公司	台北市南京東路4段1號 10樓	對各種生產事業及服務業之投資	\$268,000	\$268,000	26,800,000	100.00	\$27,901	\$4,700	-	請參閱附註四之 12-(6)說明
	中信(加州)投 資股份有限公 司	美國加州	觀光休閒旅館業務	292,355	292,355	52,500	35.00	33,408	28,108	\$9,838	綜合持股未達50%
	國喬光電科技 股份有限公司	台北市南京東路4段1號 10樓	研究開發生產製造及銷售超扭轉式 向列型液晶顯示器	905,352	905,352	87,769,622	70.22	0	(29,641)	0	請參閱附註四之 12-(7)說明
國亨投資股份 有限公司	國喬光電科技 股份有限公司	台北市南京東路4段1 10樓	研究開發生產製造及銷售超扭轉式 向列型液晶顯示器	27,500	27,500	2,750,000	2.20	0	(29,641)	0	解散清算中
國喬光電科技 股份有限公司	E-Tech Offshore Development Limited	英屬維京群島	一般投資	185,119	185,119	6,001,000	100.00	0	0	0	公司已歇業
緯來電視網股 份有限公司	青春之歌股份 有限公司	台北市大安區瑞安街 244巷57號	電視節目、廣播節目製作業	1,125	1,125	112,500	25.00	0	0	0	公司已歇業

10. 投資衍生性金融商品之相關資訊：請參閱附註四之 38。

(三)大陸投資資訊

1.

單位：新台幣仟元  
美元仟元  
港幣仟元

投資公司名稱	大陸被投資公司名稱	主要營業項目	實收資本額	投資方式	本期期初自台灣匯出累積投資金額	本期匯出或收回投資金額		本期期末自台灣匯出累積投資金額	本公司直接或間接投資之持股比例(註2)	本期認列投資損益(註3)	期末投資帳面價值(註2)	截至本期止已匯回投資收益
						匯出	收回					
國喬石油化學股份有限公司	鎮江國亨化學有限公司	從事經營苯乙烯系列塑膠製造銷售業務	USD45,000 (註5)	註1	\$917,030 (USD30,000)	0	0	\$917,030 (USD30,000)	100%	\$194,606 (USD5,986)	\$2,155,974 (USD66,481)	0
	鎮江國亨油倉有限公司	各種化學原料及燃料油裝卸、儲運和中轉	USD 5,000 (註6)	註1	150,391 (USD4,750)	0	0	150,391 (USD4,750)	100%	14,374 (USD442)	239,846 (USD7,396)	0
	鎮江國亨塑膠有限公司	生產、加工、銷售以聚乙烯為原料之系列產品	USD12,000	註1	406,884 (USD12,000)	0	0	406,884 (USD12,000)	100%	128,869 (USD3,964)	805,134 (USD24,827)	0
喬聯科技股份有限公司	蘇州喬陽醫學科技有限公司	研發、生產和銷售電解質分析儀、尿液試紙檢驗儀、心電監護儀、血液透析監測儀及其相關產品，並提供相應的技術和售後服務	USD500	註1	17,375 (USD500)	0	0	17,375 (USD500)	100%	5,261	25,354	0
高冠企業股份有限公司	中山高冠膠粘製品有限公司	商標紙、膠帶等業務	HKD32,500	註1	61,801 (HKD16,250)	0	0	61,801 (HKD16,250)	50%	6,916	109,926	0
	昆山高冠膠粘製品有限公司	商標紙、膠帶等業務	USD2,100	註1	70,651 (USD1,168) (機器 USD827)	0	0	70,651 (USD1,168) (機器 USD827)	100%	12,172	59,306	0

本期期末累計自台灣匯出 赴大陸地區投資金額	經濟部投審會核准 投資金額	依經濟部投審會規定赴 大陸地區投資限額(註4)
\$1,624,132 (USD48,418) (HKD16,250) (機器USD827)	\$1,658,149 (USD49,600) (HKD16,250)	\$3,879,211

- 註：(1)係經政府核准，透過第三地區投資設立公司再投資大陸公司。
- (2)係轉投資第三地區公司直接及間接投資之持股比例及期末投資帳面價值。
- (3)除高冠企業公司轉投資大陸公司係依據與中華民國會計師事務所所有合作關係之國際性會計師事務所執業會計師查核簽證之財務報表認列投資損益外，其餘係依據經台灣母公司簽證之會計師事務所其他執業會計師查核簽證之財務報表，按直接及間接投資之持股比例採權益法認列之投資損益。
- (4)依經濟部投審會規定，上市公司資本額或淨值(較高者)為逾一百億以上者，其對大陸投資累計金額或比例上限為五十億部分適用百分之四十，逾五十億以上未逾一百億部分適用百分之三十，逾一百億部分適用百分之二十計算。
- (5)鎮江國亨化學有限公司分別於民國95年5月及94年7月決議盈餘轉增資USD7,000仟元及USD5,000仟元；另國喬公司轉投資之第三地區公司以從鎮江國亨塑膠有限公司獲得之利潤分配USD3,000仟元轉增資鎮江國亨化學有限公司，截至民國96年12月31日止，皆已完成相關登記手續，實收資本額達USD45,000仟元。
- (6)鎮江國亨化學有限公司於民國96年度向江蘇省鎮江新區大港開發總公司取得鎮江國亨油倉有限公司5%之股權，計USD250仟元，截至民國96年12月31日止，國喬公司透過第三地區公司直接及間接投資鎮江國亨油倉有限公司之持股比例為100%。
- (7)國喬公司及其子公司轉投資大陸鎮江國亨化學有限公司、鎮江國亨油倉有限公司、鎮江國亨塑膠有限公司、蘇州喬陽醫學科技有限公司、昆山高冠膠粘製品有限公司及中山高冠膠粘製品有限公司，因直接及間接投資之綜合持股比例皆為50%以上，故均已列入合併財務報表之編製主體，其與所有合併公司間重要交易往來事項業已於合併財務報表中銷除。

## 十二、部門別財務資訊

### 1. 產業別財務資訊

- (1)①國喬公司、國亨化學公司、必詮化學公司、泰國國喬公司及海陸投資公司轉投資之鎮江國亨化學公司與鎮江國亨塑膠公司為石油化學之基本工業，係生產以苯乙烯為原料等相關產品，已達重要產業部門標準，歸屬為石油化學事業部門。
- ②緯來電視網公司及其合併子公司和威傳播公司主要係從事電視節目製作、有線電視節目之進出口代理發行及各種廣告代理及其策劃製作業務，已達重要產業部門標準，歸屬為電視傳媒事業部門。
- ③慧聚投資公司、國亨投資公司、金亞投資公司、W. T. 購併公司及海陸投資公司為專業投資公司，因未達重要產業部門標準，故歸屬於其他部門中。
- ④海陸投資公司轉投資之鎮江國亨油倉公司係從事各種化學原料及燃料油裝卸、儲運和中轉業務，因未達重要產業部門標準，故歸屬於其他部門中。
- ⑤喬聯科技公司及其合併子公司 PointCare Corporation、BioCare (BVI) Corporation 及蘇州喬陽醫學科技有限公司係從事醫療器材之研發、生產及銷售業務，因未達重要產業部門標準，故歸屬於其他部門中。
- ⑥高冠企業公司及其合併子公司 K. K. Chemical Company Limited、Dragon King Inc.、CITC Converter Sdn Bhd.、昆山高冠膠粘製品有限公司及中山高冠膠粘製品有限公司係從事商標紙、離型紙、各類膠紙、膠帶類、合成樹脂製造及批發零售、包裝材料、各種文具紙製品及其他特種布膜與紙製造加工買賣等業務，因未達重要產業部門標準，故歸屬於其他部門中。

### (2)主要產業部門營業及獲利情形

#### ①民國 96 年度

項 目	石油化學 事業部門	電視傳媒 事業部門	其他部門	調整及沖銷	合 併
來自本公司及合併子公司以外客戶之收入	\$23,813,227	\$3,048,779	\$1,880,920	-	\$28,742,926
來自本公司及合併子公司之收入	11,833,310	1,079,278	557,811	(\$13,470,399)	0
收入合計	<u>\$35,646,537</u>	<u>\$4,128,057</u>	<u>\$2,438,731</u>	<u>(\$13,470,399)</u>	<u>\$28,742,926</u>
部門損益	<u>\$1,150,046</u>	<u>\$233,405</u>	<u>\$145,680</u>	<u>-</u>	<u>\$1,529,131</u>
金融資產評價(損)益(淨額)					(60,742)
金融負債評價(損)益(淨額)					63,251
依權益法認列之投資(損)益(淨額)					10,279
股利收入					156,864
處分投資(損)益(淨額)					56,215
股權投資減損損失					(49,368)
利息費用					(246,784)
稅前淨利					<u>\$1,458,846</u>
可辨認資產	<u>\$20,453,694</u>	<u>\$2,299,219</u>	<u>\$2,838,616</u>	<u>(\$518,047)</u>	<u>\$25,073,482</u>
長期投資					2,800,631
資產合計					<u>\$27,874,113</u>
折舊費用	<u>\$469,773</u>	<u>\$60,156</u>	<u>\$73,213</u>		
資本支出金額	<u>\$1,389,742</u>	<u>\$67,094</u>	<u>\$51,445</u>		

②民國 95 年度

項 目	石油化學 事業部門	電視傳媒 事業部門	其他部門	調整及沖銷	合 併
來自本公司及合併子公司以外客戶之收入	\$21,931,164	\$3,343,233	\$526,805	-	\$25,801,202
來自本公司及合併子公司之收入	7,450,993	1,130,950	176,927	(\$8,758,870)	0
收入合計	<u>\$29,382,157</u>	<u>\$4,474,183</u>	<u>\$703,732</u>	<u>(\$8,758,870)</u>	<u>\$25,801,202</u>
部門損益	<u>\$1,162,429</u>	<u>\$179,026</u>	<u>\$92,332</u>	<u>-</u>	<u>\$1,433,787</u>
金融資產評價利益					6,972
股利收入					8,327
處分投資利益(淨額)					1,257
依權益法認列之投資收益(淨額)					27,500
其他投資損失					(5,500)
股權投資減損損失					(57,006)
利息費用					(220,678)
稅前淨利					<u>\$1,194,659</u>
可辨認資產	<u>\$13,481,558</u>	<u>\$2,623,254</u>	<u>\$860,594</u>	<u>(\$729,913)</u>	<u>\$16,235,493</u>
長期投資					3,799,807
資產合計					<u>\$20,035,300</u>
折舊費用	<u>\$515,254</u>	<u>\$63,455</u>	<u>\$9,366</u>		
資本支出金額	<u>\$461,633</u>	<u>\$38,015</u>	<u>\$4,214</u>		

2. 地區別財務資訊

(1)民國 96 年度

項 目	國內(台灣)	亞 洲	其他國外 營運部門	調整及沖銷	合 併
來自本公司及合併子公司以外客戶之收入	\$21,701,980	\$6,891,505	\$149,441	-	\$28,742,926
來自本公司及合併子公司之收入	5,328,256	8,142,143	0	(\$13,470,399)	0
收入合計	<u>\$27,030,236</u>	<u>\$15,033,648</u>	<u>\$149,441</u>	<u>(\$13,470,399)</u>	<u>\$28,742,926</u>
部門損益	<u>\$885,393</u>	<u>\$491,591</u>	<u>\$152,147</u>	<u>-</u>	<u>\$1,529,131</u>
金融資產評價(損)益(淨額)					(60,742)
金融負債評價(損)益(淨額)					63,251
依權益法認列之投資(損)益(淨額)					10,279
股利收入					156,864
處分投資(損)益(淨額)					56,215
股權投資減損損失					(49,368)
利息費用					(246,784)
稅前淨利					<u>\$1,458,846</u>
可辨認資產	<u>\$16,417,692</u>	<u>\$9,007,523</u>	<u>\$166,314</u>	<u>(\$518,047)</u>	<u>\$25,073,482</u>
長期投資					2,800,631
資產合計					<u>\$27,874,113</u>
折舊費用	<u>\$322,495</u>	<u>\$280,647</u>	<u>0</u>		
資本支出金額	<u>\$532,073</u>	<u>\$976,208</u>	<u>0</u>		



## (2)民國 95 年度

項 目	國內(台灣)	亞 洲	其他國外 營運部門	調整及沖銷	合 併
來自本公司及合併子公司以外客戶之收入	\$18,066,623	\$7,669,602	\$64,977	-	\$25,801,202
來自本公司及合併子公司之收入	3,703,316	5,054,589	965	(\$8,758,870)	0
收入合計	\$21,769,939	\$12,724,191	\$65,942	(\$8,758,870)	\$25,801,202
部門損益	\$946,981	\$453,677	\$33,129	-	\$1,433,787
金融資產評價(損)益(淨額)					6,972
依權益法認列之投資(損)益(淨額)					27,500
其他投資損失					(5,500)
股利收入					8,327
處分投資(損)益(淨額)					1,257
股權投資減損損失					(57,006)
利息費用					(220,678)
稅前淨利					\$1,194,659
可辨認資產	\$11,912,122	\$4,693,213	\$360,071	(\$729,913)	\$16,235,493
長期投資					3,799,807
資產合計					\$20,035,300
折舊費用	\$358,491	\$229,161	\$423		
資本支出金額	\$135,659	\$368,203	0		

## 3. 外銷銷貨財務資訊

國喬公司及其子公司民國 96 年及 95 年度之外銷銷貨收入，並無單一地區佔合併損益表上銷貨收入金額 10%以上。

## 4. 重要客戶財務資訊

國喬公司及其子公司民國 96 年及 95 年度其銷貨收入占合併損益表上銷貨收入(不含投資收入)金額 10%以上之客戶：無。

## 十三、母子公司間業務關係及重要交易往來情形

## 1. 民國 96 年度

單位：新台幣仟元

交易人名稱	交易往來對象	與交易人之關係	交 易 往 來 情 形			
			科 目	金 額	交易條件	佔合併總營收或總資產之比率
國喬石油化學股份有限公司	國亨化學股份有限公司	母公司對子公司	其他應付款	\$378	-	-
			租金收入 背書保證	978 205,000	依租賃合約規定 依背書保證作業程序	- 0.74%
	必詮化學股份有限公司	母公司對子公司	銷貨收入	2,274,772	以合約買賣價格，按 Platt' s Asian Petrochemical Scan 當月各期 Styrene 行情報導中之 FOB Korea、CFR Taiwan、CFR SE Asia 及 CFR Japan 四地區之平均價格為依據	7.89%

單位：新台幣仟元

交易人名稱	交易往來對象	與交易人之關係	交易往來情形			
			科目	金額	交易條件	佔合併總營收或總資產之比率
國喬石油化學股份有限公司	必詮化學股份有限公司	母公司對子公司	進貨	474,086	以合約買賣價格，按 Platt' s Asian Petrochemical Scan 當月各期 ABS INJ 行情報導中之 CFR China、CFR SE Asia 二地區之平均價格為依據	1.65%
			加工收入	160	係回收料押粒，加工押粒費用按實際押粒入庫量計算加工費，每噸 \$4,409	—
			(製)加工費	176	係粉碎回收料，粉碎加工費用按實際粉碎後運回量計算加工費，每噸 \$2,190	—
			應收帳款	468,471	收款方式為月底結算，每期貨款於次月後之 16 日收清，如未能依合約約定如期收款，則以賒貨處理，並以該年度 1 月 1 日台灣銀行一年期定存年利率計息，惟賒欠期間以 3 個月為限	1.68%
			其他應收款	571	—	—
			應付帳款	51,112	付款方式為月底結算，次月後之 16 日付清，如未能依合約約定如期付款，則以賒購處理，並以該年度 1 月 1 日台灣銀行一年期定存年利率計息，惟賒欠期間以 3 個月為限	0.18%
			營業費用之減項(技術支援之服務收入)	4,366	依合約規定	0.02%
			利息收入	1,535	係貸款息，依合約規定	0.01%
			製造費用減項(出售物料)	2,533	—	0.01%
			背書保證	33,000	依背書保證作業程序	0.12%
國亨投資股份有限公司	母公司對子公司	租金收入	23	依租賃合約規定	—	
慧聚開發投資股份有限公司	母公司對子公司	租金收入	23	依租賃合約規定	—	
喬聯科技股份有限公司	母公司對子公司	其他應收款	125	—	—	
鎮江國亨化學有限公司	母公司對子公司	營業費用之減項(技術支援之服務收入)	6,502	依合約約定	0.02%	
		其他應收款	1,587	—	0.01%	

單位：新台幣仟元

交易人名稱	交易往來對象	與交易人之關係	交易往來情形					
			科目	金額	交易條件	佔合併總營收或總資產之比率		
必詮化學股份有限公司	國喬石油化學股份有限公司	子公司對母公司	銷貨收入	474,086	以合約買賣價格，按 Platt' s Asian Petrochemical Scan 當月各期 ABS INJ 行情報導中之 CFR China、CFR SE Asia 二地區之平均價格為依據	1.65%		
			進貨	2,274,772	以合約買賣價格，按 Platt' s Asian Petrochemical Scan 當月各期 Styrene 行情報導中之 FOB Korea、CFR Taiwan、CFR SE Asia 及 CFR Japan 四地區之平均價格為依據	7.89%		
			製-加工費	160	係回收料押粒，加工押粒費用按實際押粒入庫量計算加工費，每噸 \$4,409	—		
			加工收入	176	係粉碎回收料，粉碎加工費用按實際粉碎後運回量計算加工費，每噸 \$2,190	—		
			營業費用	4,366	依合約約定	0.02%		
			應收帳款	51,112	收款方式為月底結算，次月後之 16 日收清，如未能依合約約定如期收款，則以賒銷處理，並以該年度 1 月 1 日台灣銀行一年期定存年利率計息，惟賒欠期間以 3 個月為限	0.18%		
			製-其他費用	2,533	—	0.01%		
			其他應收款	571	—	—		
			應付帳款	468,471	付款方式為月底結算，每期貨款於次月後之 16 日付清，如未能依合約約定如期付款，則以賒購處理，並以該年度 1 月 1 日台灣銀行一年期定存年利率計息，惟賒欠期間以 3 個月為限。	1.68%		
			利息費用	1,535	係貨款息，依合約規定	0.01%		
			被背書保證	33,000	—	0.12%		
			國亨化學股份有限公司	子公司對子公司	銷貨及加工收入	1,223,421	銷售聚苯乙烯係依一般銷貨條件辦理；另有簽訂委託加工合約，接受國亨化學公司委託生產 HIPS 產品，其收入係按代加工數量及出廠時價格與數量調整。	4.25%
					服務費用	42,820	依合約規定	0.15%
應收帳款	3,736	驗收後 30 天收款			0.01%			
其他應收款	57	—			—			
應付帳款	91,401	—			0.33%			

單位：新台幣仟元

交易人名稱	交易往來對象	與交易人之關係	交易往來情形			
			科目	金額	交易條件	佔合併總營收或總資產之比率
國亨化學股份有限公司	國喬石油化學股份有限公司	子公司對母公司	租金支出	\$978	依租賃合約規定	—
			其他應收款	378	—	—
			被背書保證	205,000	—	0.74%
	必詮化學股份有限公司	子公司對子公司	進貨	1,223,421	購入聚苯乙烯係依一般進貨條件辦理；另有簽訂委託加工合約，委託必詮化學公司生產HIPS產品，其成本係按代加工數量及出廠時價格與數量調整	4.25%
			其他營業收入	42,820	依合約規定	0.15%
			應收帳款	91,401	—	0.33%
			應付帳款	3,793	驗收後30天付款	0.01%
緯來電視網股份有限公司	和威傳播股份有限公司	母公司對子公司	營業收入—頻道授權	1,042,780	除收款期間為5個月外，其餘交易條件與非關係人並無重大差異	3.62%
			營業成本—佣金	36,497		與非關係人並無重大差異
			應收票據	330,244	—	1.18%
			其他應收款	2	—	—
			租金收入	443	依租賃合約規定	—
和威傳播股份有限公司	緯來電視網股份有限公司	子公司對母公司	營業成本—版權費	1,042,780	除付款期間為5個月外，其餘交易條件與非關係人並無重大差異	3.62%
			營業收入—佣金	36,497		與非關係人並無重大差異
			應付票據	330,244	—	1.18%
			應付費用	2	—	—
			租金支出	443	依租賃合約規定	—
國亨投資股份有限公司	國喬石油化學股份有限公司	子公司對母公司	租金支出	23	依租賃合約規定	—
慧聚開發投資股份有限公司	國喬石油化學股份有限公司	子公司對母公司	租金支出	23	依租賃合約規定	—
英屬維京群島 W.T. 購併公司	英屬維京群島金亞投資有限公司	子公司對子公司	利息收入	8,340	依合約約定	0.03%

單位：新台幣仟元

交易人名稱	交易往來對象	與交易人之關係	交易往來情形			
			科目	金額	交易條件	佔合併總營收或總資產之比率
鎮江國亨化學有限公司	國喬石油化學股份有限公司	子公司對母公司	其他應付款	1,587	—	0.01%
			(製)技術服務費	6,502	依合約約定	0.02%
	鎮江國亨塑膠有限公司	子公司對子公司	銷貨收入	3,255,756	依合約約定	11.30%
			進貨	4,542,881	依合約約定	15.76%
			應付帳款	361,395	付款條件為月結30~60天	1.30%
			應收帳款	92,413	—	0.33%
			其他應收款	21,484	—	0.08%
	鎮江國亨油倉有限公司	子公司對子公司	(製)管道操作費	31,695	依合約約定	0.11%
			租金收入	19,204	依合約約定	0.07%
應付帳款			2,086	—	0.01%	
其他應付款			124,193	—	0.45%	
鎮江國亨塑膠有限公司	鎮江國亨化學有限公司	子公司對子公司	銷貨收入	4,542,881	依合約約定	15.76%
			進貨	3,255,756	依合約約定	11.30%
			應收帳款	361,395	收款條件為月結30~60天	1.30%
			應付帳款	92,413	—	0.33%
			其他應付款	21,484	—	0.08%
	鎮江國亨油倉有限公司	子公司對子公司	(製)管道操作費	12,809	依合約約定	0.04%
		租金收入	7,768	依合約約定	0.03%	
		應付帳款	637	—	—	
鎮江國亨油倉有限公司	鎮江國亨化學有限公司	子公司對子公司	(製)租金支出	19,204	依合約約定	0.07%
			管道操作收入	31,695	依合約約定	0.11%
			應收帳款	2,086	—	0.01%
			其他應收款	124,193	—	0.45%
	鎮江國亨塑膠有限公司	子公司對子公司	管道操作收入	12,809	依合約約定	0.04%
			(製)租金支出	7,768	依合約約定	0.03%
		應收帳款	637	—	—	
喬聯科技股份有限公司	國喬石油化學股份有限公司	子公司對母公司	應付費用	125	—	—
			蘇州喬陽醫學科技有限公司	子公司對子公司	(製)委外加工費	149,969
			其他應收款	55	—	—
			預付款項	3,755	—	0.01%
蘇州喬陽醫學科技有限公司	喬聯科技股份有限公司	子公司對子公司	加工收入	149,969	實報實銷並加計合理利潤計價	0.52%
			其他應付款	55	—	—
			預收款項	3,755	—	0.01%

單位：新台幣仟元

交易人名稱	交易往來對象	與交易人之關係	交 易 往 來 情 形			
			科 目	金 額	交易條件	佔合併總營收或總資產之比率
英屬維京群島金亞投資公司	英屬維京群島 W.T. 購併公司	子公司對子公司	利息費用	8,340	依合約約定	0.03%
高冠企業股份有限公司	中山高冠膠粘製品有限公司	母公司對子公司	銷貨收入	192,063	按一般交易價格計價	0.67%
			利息收入	1,005	依合約約定	—
			應收帳款	80,808	—	0.29%
			其他應收款	1,182	—	—
	昆山高冠膠粘製品有限公司	母公司對子公司	銷貨收入	67,075	按一般交易價格計價	0.23%
			利息收入	3,745	依合約約定	0.01%
			應收帳款	76,164	—	0.27%
			其他應收款	1,279	—	—
	CITC Converter Sdn Bhd.	母公司對子公司	銷貨收入	109,882	—	0.38%
			應收帳款	28,801	—	0.10%
			其他應收款	423	—	—
	K. K. Chemical Company Limited	母公司對子公司	其他應收款	162	—	—
中山高冠膠粘製品有限公司	高冠企業股份有限公司	子公司對母公司	進 貨	192,063	按一般交易價格計價	0.67%
			利息費用	1,005	依合約約定	—
			應付帳款	81,990	—	0.29%
	昆山高冠膠粘製品有限公司	子公司對子公司	應收帳款	4,173	—	0.01%
			其他應付款	9,020	—	0.03%
			應付帳款	4,034	—	0.01%
銷貨收入			158,295	按一般交易價格計價	0.55%	
			進 貨	46,618	按一般交易價格計價	0.16%
			利息收入	1,551	依合約約定	0.01%
	K. K. Chemical Company Limited	子公司對子公司	應付帳款	156,767	—	0.56%
	Dragon King Inc.	子公司對子公司	利息費用	461	依合約約定	—
			其他應付款	35,690	—	0.13%
昆山高冠膠粘製品有限公司	高冠企業股份有限公司	子公司對母公司	進 貨	67,075	按一般交易價格計價	0.23%
			利息費用	3,745	依合約約定	0.01%
			應付帳款	76,164	—	0.27%
			其他應付款	1,279	—	—
	中山高冠膠粘製品有限公司	子公司對子公司	應收帳款	4,034	—	0.01%
			其他應收款	9,020	—	0.03%
應付帳款			4,173	—	0.01%	
			銷貨收入	46,618	按一般交易價格計價	0.16%
			進 貨	158,295	按一般交易價格計價	0.55%
			利息費用	1,551	依合約約定	0.01%
	K. K. Chemical Company Limited	子公司對子公司	應付帳款	2,524	—	0.01%
CITC Converter Sdn Bhd.	高冠企業股份有限公司	子公司對母公司	進 貨	109,882	—	0.38%
			應付帳款	28,801	—	0.10%
			其他應付款	423	—	—

單位：新台幣仟元

交易人名稱	交易往來對象	與交易人之關係	交 易 往 來 情 形			
			科 目	金 額	交易條件	佔合併總營收或總資產之比率
Dragon King Inc.	昆山高冠膠粘製品有限公司	子公司對子公司	其他應收款	35,690	—	0.13%
			利息收入	461	依合約約定	—
	K. K. Chemical Company Limited	子公司對子公司	利息費用	457	依合約約定	—
			應付帳款	37,458	—	0.13%
K. K. Chemical Company Limited	中山高冠膠粘製品有限公司	子公司對子公司	應收帳款	156,767	—	0.56%
			應收帳款	2,524	—	0.01%
	Dragon King Inc.	子公司對子公司	應收帳款	37,458	—	0.13%
			利息收入	457	依合約約定	—
高冠企業股份有限公司	子公司對母公司	其他應付款	162	—	—	

2. 民國 95 年度

單位：新台幣仟元

交易人名稱	交易往來對象	與交易人之關係	交 易 往 來 情 形					
			科 目	金 額	交易條件	佔合併總營收或總資產之比率		
國喬石油化學股份有限公司	國亨化學股份有限公司	母公司對子公司	其他應收款	\$113	—	—		
			進貨	49	按一般交易價格計價	—		
			租金收入	902	依租賃合約規定	—		
			背書保證	258,000	依背書保證作業程序	1.29%		
	必詮化學股份有限公司	母公司對子公司	銷貨收入	1,501,493	以合約買賣價格，按 Platt' s Far East Petrochemical Scan 當月各期 Styrene 行情報導中 FOB Korea, CFR Taiwan, CFR SE Asia 及 CFR Japan 四地區之平均價格為依據	5.56%		
			進貨	78,272	以合約買賣價格，依同業售價以美元訂定，前述貨款以美金折合台幣依照交易當月中油石化品平均匯率計算	0.29%		
			加工收入	317	回收料押粒，加工押粒費用按實際押粒入庫量計算加工費，每噸 \$4,409	—		
			(製)加工費	244	粉碎回收料，粉碎加工費用按實際粉碎後運回量計算加工費，每噸 \$2,190	—		
			應收帳款	332,798	收款方式為月底結算，每期貨款於次月後之 16 日收清，如未能依合約約定如期付款，則以賒貨處理，並以該年度 1 月 1 日台灣銀行一年期定存年利率計息，惟賒欠期間以 3 個月為限。	1.66%		
			其他應收款	342	—	—		
			應付帳款	29,534	—	0.15%		
			營業費用之減項(技術支援之服務收入)	4,094	依合約規定	0.02%		
			利息收入	264	—	—		
			管-研究費	240	—	—		
			製-其他費用	65	—	—		
			和喬創業投資股份有限公司	母公司對子公司	租金收入	23	依租賃合約規定	—
					貸記以成本衡量之金融資產-非流動	145,550	依買賣合約約定	0.73%



單位：新台幣仟元

交易人名稱	交易往來對象	與交易人之關係	交易往來情形			
			科目	金額	交易條件	佔合併總營收或總資產之比率
國喬石油化學股份有限公司	和喬創業投資股份有限公司	母公司對子公司	處分股權投資未實現損失	2,277	—	0.01%
	英屬維京群島金亞投資有限公司	母公司對子公司	以成本衡量之金融資產—非流動	90,579	依買賣合約	0.45%
	慧聚開發投資股份有限公司	母公司對子公司	租金收入	23	依租賃合約規定	—
	喬聯科技股份有限公司	母公司對子公司	其他應收款	124	—	—
	鎮江國亨化學有限公司	母公司對子公司	進貨 營業費用之減項(技術支援之服務收入) 其他應收款	900 9,812 1,498	按一般交易價格計價 依合約約定 —	— 0.04% 0.01%
必詮化學股份有限公司	國喬石油化學股份有限公司	子公司對母公司	銷貨收入	78,272	以合約買賣價格，依同業售價以美元訂定，前述貨款以美金折合台幣依照交易當月中油石化品平均匯率計算	0.29%
			進貨	1,501,493	以合約買賣價格，按 Platt' s Far East Petrochemical Scan 當月各期 Styrene 行情報導中 FOB Korea, CFR Taiwan, CFR SE Asia 及 CFR Japan 四地區之平均價格為依據	5.56%
			製-加工費	317	回收料押粒，加工押粒費用按實際押粒入庫量計算加工費，每噸 \$4,409	—
			加工收入	244	粉碎回收料，粉碎加工費用按實際粉碎後運回量計算加工費，每噸 \$2,190	—
			其他費用	4,094	依合約約定	0.02%
			應收帳款	29,212	—	0.15%
			其他應收款	322	—	—
			應付帳款	333,140	付款方式為月底結算，每期貨款於次月後之 16 日付清，如未能依合約約定如期付款，則以賒購處理，並以該年度 1 月 1 日台灣銀行一年期定存年利率計息，惟賒欠期間以 3 個月為限。	1.66%
			其他收入	305	—	—
			利息費用	264	依合約規定	—

單位：新台幣仟元

交易人名稱	交易往來對象	與交易人之關係	交易往來情形			
			科目	金額	交易條件	佔合併總營收或總資產之比率
必詮化學股份有限公司	國亨化學股份有限公司	子公司對子公司	銷貨收入	936,730	購入聚苯乙烯係依一般進貨條件辦理；另有簽訂委託加工合約，委託必詮公司生產 HIPS 產品，其收入係按代加工數量及出廠時價格與數量調整。	3.47%
			進貨	580	按一般交易價格計價	—
			佣金支出	26,600	依銷售合約規定	0.10%
			應收帳款	163,512	驗收後 30 天收款	0.82%
			應付帳款	2,982	—	0.01%
國亨化學股份有限公司	國喬石油化學股份有限公司	子公司對母公司	銷貨收入	49	按一般交易價格計價	—
			租金支出	902	依租賃合約規定	—
			應付帳款	113	收款方式為月底結算，每期貨款於次月後之 16 日付清，如未能依合約約定如期付款，則以賒購處理，並以該年度 1 月 1 日台灣銀行一年期定存年利率計息，惟賒欠期間以 3 個月為限。	—
			被背書保證	258,000	—	1.29%
			進貨	936,730	購入聚苯乙烯係依一般進貨條件辦理；另有簽訂委託加工合約，委託必詮公司生產 HIPS 產品，其收入係按代加工數量及出廠時價格與數量調整。	3.47%
緯來電視網股份有限公司	和威傳播股份有限公司	子公司對子公司	銷貨收入	580	按一般交易價格計價	—
			營業收入	26,600	依銷售合約規定	0.10%
			其他應收款	2,982	—	0.01%
			應付帳款	163,512	驗收後 30 天付款	0.82%
			租金收入	525	依租賃合約規定	—
和威傳播股份有限公司	緯來電視網股份有限公司	子公司對子公司	營業收入	1,130,950	—	4.19%
			營業成本	39,583	—	0.15%
			佣金	—	—	—
			應收票據	291,862	—	1.46%
			應收帳款	561,279	—	2.80%
			應付帳款	2,704	—	0.01%
			應收帳款	2,704	—	0.01%
和威傳播股份有限公司	緯來電視網股份有限公司	子公司對子公司	租金支出	525	依租賃合約規定	—
			營業成本	1,130,950	—	4.19%
			版權費	—	—	—
			營業收入	39,583	—	0.15%
			應付票據	291,862	—	1.46%
			應付帳款	561,279	—	2.80%
			應收帳款	2,704	—	0.01%

單位：新台幣仟元

交易人名稱	交易往來對象	與交易人之關係	交 易 往 來 情 形			
			科 目	金 額	交易條件	佔合併總營收或總資產之比率
和喬創業投資股份有限公司	國喬石油化學股份有限公司	子公司對母公司	租金支出	23	依租賃合約規定	—
			以成本衡量之金融資產—非流動	143,273	依買賣合約約定	0.72%
慧聚開發投資股份有限公司	國喬石油化學股份有限公司	子公司對母公司	租金支出	23	依租賃合約規定	—
			英屬維京群島 W.T. 購併公司	子公司對子公司	長期應付款	20,996
英屬維京群島 W.T. 購併公司	慧聚開發投資股份有限公司	子公司對子公司	長期應收款	16,996	—	0.08%
			代扣稅款	4,000	—	0.02%
	英屬維京群島金亞投資有限公司	子公司對子公司	其他應收款	252,247	—	1.26%
			利息收入	7,147	依合約約定	0.03%
英屬維京群島海陸投資有限公司	子公司對子公司	利息收入	210	依合約約定	—	
鎮江國亨化學有限公司	國喬石油化學股份有限公司	子公司對母公司	其他應付款	1,498	—	0.01%
			(製)技術服務費	9,812	依合約約定	0.04%
			銷貨收入	900	按一般交易價格計價	—
	鎮江國亨塑膠有限公司	子公司對子公司	銷貨收入	722,283	依合約約定	2.67%
			進貨	4,183,891	依合約約定	15.49%
鎮江國亨油倉有限公司	子公司對子公司	應收帳款	465,951	收款條件為月結 30~60 天	2.33%	
		其他應收款	71,472	—	0.36%	
鎮江國亨油倉有限公司	子公司對子公司	(製)管道操作費	26,686	依合約約定	0.10%	
		其他收入	16,825	依合約約定	0.06%	
鎮江國亨塑膠有限公司	鎮江國亨化學有限公司	子公司對子公司	銷貨收入	4,183,891	依合約約定	15.49%
			進貨	722,283	依合約約定	2.67%
			應付帳款	465,951	付款條件為月結 30~60 天	2.33%
	其他應付款	71,472	—	0.36%		
鎮江國亨油倉有限公司	子公司對子公司	(製)管道操作費	8,910	依合約約定	0.03%	
鎮江國亨油倉有限公司	鎮江國亨化學有限公司	子公司對子公司	其他收入	6,119	依合約約定	0.02%
			(製)租金支出	16,825	依合約約定	0.06%
鎮江國亨油倉有限公司	鎮江國亨化學有限公司	子公司對子公司	管道操作收入	26,686	依合約約定	0.10%

單位：新台幣仟元

交易人名稱	交易往來對象	與交易人之關係	交易往來情形					
			科目	金額	交易條件	佔合併總營收或總資產之比率		
鎮江國亨油倉有限公司	鎮江國亨塑膠有限公司	子公司對子公司	管道操作收入	8,910	依合約約定	0.03%		
			(製)租金支出	6,119	依合約約定	0.02%		
喬聯科技股份有限公司	國喬石油化學股份有限公司	子公司對母公司	應付費用	124	—	—		
			PointCare Corporation	子公司對子公司	銷貨收入	28,447	與一般交易價格計價，出貨後 90~120 天收款	0.11%
					進貨	679	與一般交易價格計價，驗收後 45~90 天付款	—
					製-檢驗費	123	—	—
					製-雜費	2	—	—
					管-雜費	26	—	—
					銷-電話費	2	—	—
					研-運費	4	—	—
					研-檢驗費	34	—	—
					研-雜費	28	—	—
					其他收入	66	—	—
					應收帳款	3,793	—	0.02%
					其他應收款	13,012	—	0.06%
					應付帳款	690	—	—
					應付費用	83	—	—
蘇州喬陽醫學科技有限公司	子公司對子公司	(製)委外加工費	111,235	實報實銷並加計合理利潤計價	0.41%			
		其他收入	122	按一般交易價格計價	—			
		其他應收款	122	—	—			
PointCare Corporation	喬聯科技股份有限公司	子公司對子公司	進貨	28,447	與一般交易價格計價，驗收後 90~120 天付款	0.11%		
			銷貨收入	964	按一般交易價格計價，出貨後 45~90 天收款	—		
			應付帳款	16,805	—	0.08%		
			應收帳款	773	—	—		
蘇州喬陽醫學科技有限公司	子公司對子公司	進貨	進貨	683	按一般交易價格計價，出貨後 45~90 天收款	—		
			應付帳款	669	—	—		
蘇州喬陽醫學科技有陽公司	喬聯科技股份有限公司	子公司對子公司	加工收入	111,235	實報實銷並加計合理利潤計價	0.41%		
			機器設備	122	—	—		
			應付設備款	122	—	—		
	PointCare Corporation	子公司對子公司	銷貨收入	683	按一般交易價格計價，出貨後 45~90 天收款	—		
			應收帳款	669	—	—		

單位：新台幣仟元

交易人名稱	交易往來對象	與交易人之關係	交易往來情形			
			科目	金額	交易條件	佔合併總營收或總資產之比率
英屬維京群島金亞投資公司	英屬維京群島海陸投資公司	子公司對子公司	利息費用	2,320	依合約約定	0.01%
	英屬維京群島 W.T. 購併公司	子公司對子公司	利息費用 其他應付款	7,147 252,247	依合約約定 —	0.03% 1.26%
英屬維京群島海陸投資公司	英屬維京群島金亞投資公司	子公司對子公司	利息收入	2,320	依合約約定	0.01%
	英屬維京群島 W.T. 購併公司	子公司對子公司	利息費用	210	依合約約定	—