



股票代碼
1312

國喬石油化學股份有限公司
GRAND PACIFIC PETROCHEMICAL CORPORATION

九十九年度 年 報

公開資訊觀測站網址:<http://newmops.twse.com.tw>
公司網址: <http://www.gppc.com.tw>

刊印日期：中華民國一〇一年四月二十六日

一、發言人、代理發言人之姓名、職稱、聯絡電話及電子信箱

發言人：

姓名：陳景福

職稱：財務部主任

電話：(02)8770-4567

電子郵件：gppc@gppc.com.tw

代理發言人：

姓名：周振銘

職稱：副總經理

電話：(02)8770-4567

電子郵件：gppc@gppc.com.tw

二、總公司、分公司、工廠之地址、電話及網址

總公司及工廠：

地址：高雄市大社區興工路 4 號

電話：(07)351-3911

台北辦公室：

地址：台北市南京東路四段 1 號 10 樓

電話：(02)8770-4567

網址：<http://www.gppc.com.tw>

三、股票過戶機構之名稱、地址、電話及網址

名稱：中國信託商業銀行代理部

地址：台北市重慶南路一段 83 號 5 樓

電話：(02)2181-1911

網址：<http://www.chinatrust.com.tw>

四、最近年度財務報告簽證會計師姓名、事務所名稱、地址、電話及網址

姓名：蕭英嘉、張福郎

事務所名稱：第一聯合會計師事務所

地址：台北市復興北路 369 號 3 樓

電話：(02)8770-5181

網址：<http://www.horwathcpa.com.tw>

五、海外有價證券掛牌買賣之交易場所名稱及查詢海外有價證券資訊之方式：無。

— 國 僑 品 質 政 策 —

上 下 一 心

言 行 一 致

你 不 滿 意

我 不 成 功

目 錄

壹、致股東報告書	1
貳、公司簡介	6
一、設立日期	6
二、公司沿革	6
參、公司治理報告	8
一、組織系統.....	8
二、董事、監察人、總經理、副總經理、協理、各部門及分支機構 主管資料.....	9
三、公司治理運作情形	22
四、會計師公費資訊	38
五、更換會計師資訊	38
六、董事長、總經理、負責財務或會計事務之經理人，最近一年 內曾任職於簽證會計師所屬事務所或其關係企業情形	38
七、最近年度及截至年報刊印日止，董事、監察人、經理人及持 股比例超過百分之十之股東股權移轉及股權質押變動情形	39
八、持股比例占前十名之股東間互為財務會計準則公報第六號 關係人關係之資訊	40
九、公司、公司之董事、監察人、經理人及公司直接或間接控制 之事業對同一轉投資事業之持股數，並合併計算綜合持股比 例情形.....	41
肆、募資情形	42
一、資本及股份	42
二、公司債辦理情形	48
三、特別股辦理情形	49
四、海外存託憑證辦理情形	49
五、員工認股權憑證辦理情形	49
六、併購或受讓他公司股份發行新股辦理情形	49
七、資金運用計畫執行情形	49
伍、營運概況	50
一、業務內容	50
二、市場及產銷概況	51

三、從業人員資訊	57
四、環保支出資訊	57
五、勞資關係	58
六、重要契約	61
陸、財務概況	63
一、最近五年度簡明資產負債表及損益表	63
二、最近五年度財務分析	65
三、最近年度財務報告之監察人審查報告	68
四、最近年度財務報告表	69
五、最近年度經會計師查核簽證之母子公司合併財務報表	134
六、公司及其關係企業最近年度及截至年報刊印日止，如有發生 財務週轉困難情事，其對本公司財務狀況之影響	212
柒、財務狀況及經營結果之檢討分析與風險事項	213
一、財務狀況	213
二、經營結果	214
三、現金流量分析	215
四、最近年度重大資本支出對財務業務之影響	216
五、最近年度轉投資政策、其獲利或虧損之主要原因、改善計劃 及未來一年投資計劃	217
六、風險事項分析及評估	218
七、其他重要事項	221
捌、特別記載事項	222
一、關係企業相關資料	222
二、最近年度及截至年報刊印日止，私募有價證券辦理情形	226
三、最近年度及截至年報刊印日止，子公司持有或處分本公司股 票情形	226
四、其他必要補充說明事項	226
玖、最近年度及截止年報刊印日止，發生對股東權益或證券價 格有重大影響之事項	226

壹、致股東報告書

一、99 年度營業報告：

(一)營業計畫實施成果

99 年度 SM 產品受到希臘債務危機事件的影響以及亞洲新增 120 萬噸產能的衝擊，獲利不如預期，但因汽電共生廠順利投入營運，大幅降低生產成本，使得 SM 營運績效仍優於同業。ABS、PS 產品則因大陸需求暢旺超乎預期，雖然原料成本持續墊高，但仍可順利轉嫁，獲利情況良好。

SM 產品因為在 99 年第四季實施 SM-3 去瓶頸擴產計畫，故年產量僅達 287,033 噸，較 98 年度之 308,430 噸減少 6.94%，銷量為 280,086 噸較 98 年度 270,867 噸增加 3.40%，SM 銷售金額 10,411,160 仟元較 98 年度 8,671,703 仟元增加 20.06%。ABS 全年產量 87,232 噸較 98 年度 79,909 噸增加 9.16%，銷量 87,805 噸較 98 年度 80,676 噸增加 8.84%，ABS 銷售金額 5,740,721 仟元較 98 年度 3,994,939 仟元增加 43.70%。

總計本公司 99 年度營收淨額 16,543,108 仟元較 98 年度之 12,736,388 仟元增加 29.89%，99 年度營業淨利 488,839 仟元較 98 年度營業淨利 950,960 仟元減少 48.60%；99 年度轉投資淨收益 1,637,123 仟元較 98 年投資淨收益 1,482,128 仟元增加 10.46%。99 年度稅後淨利 2,078,738 仟元，稅後每股盈餘 2.31 元。

(二)預算執行情形

單位：新台幣仟元

項 目	99 年度實際數	99 年度預算數	預算達成率 %
	金 額	金 額	
營業收入淨額	16,543,108	13,858,112	119.37
營業成本	15,710,982	13,074,479	120.17
營業毛利淨額	830,952	783,633	106.04
營業費用	342,113	282,714	121.01
營業淨利	488,839	500,920	97.59
稅前純益(損失)	2,055,290	677,956	3,031.60
稅後純利(損失)	2,078,738	580,832	3,578.90
稅後每股純益(損)/元	2.31	0.65	3,553.85

(三)財務收支及獲利能力分析

單位：新台幣仟元

項 目	九十九年度	九十八年度
利息收入	41	7,665
利息費用	25,970	67,364
資產報酬率(%)	12.19	16.93
股東權益報酬率(%)	16.78	27.50
稅前純益佔實收資本率(%)	22.18	28.33
稅後純益率(%)	12.57	20.02
稅後每股純益(損)/元	2.31	3.31

(四)研究發展狀況

苯乙烯系列產品為公司之核心，工程塑膠與電子化學品為公司未來努力的方向。本年度將執行下列工作：

- 1、透過製程改善與產品改良，持續強化苯乙烯與 ABS 之競爭力。
- 2、工程塑膠之研發與量產。
- 3、關鍵電子化學品之研發。

二、100 年度營業計畫概要：

(一)經營方針

- 1、實踐永續發展。
- 2、夙夜匪懈，固守本業。
- 3、落實專案工程的執行。
- 4、以能耐延伸鞏固既有的競爭地位。
- 5、以能耐建構追求企業的成長。
- 6、提升個人與團隊的附加價值。

(二)業務銷售計畫

1、苯乙烯單體 (SM)

全球原油價格 99 年在每桶 68~90 美元之間呈現盤整局勢。SM 以及苯和乙烯兩大主要原料價格動盪，新增 120 萬噸 SM 產能進入市場侵蝕了去年 SM 的獲利。

SM 產業今 (100) 年將沒有世界級新廠投入生產，只有南韓湖南石化 30 萬噸擴建案以及中國大陸小型擴建案增加少許產能，而且增加產能將為日本三菱化學今年 3 月關閉 40 萬噸 SM 舊廠所抵消。

今年高雄廠兩條 SM 廠產線總產能將由原 33 萬噸提升至 37 萬噸，排程將全年維持運轉不需歲修，經統計國內每年仍需進口 40 萬噸的 SM，新增產能將可順利由內需市場吸收。

2、丙烯腈-丁二烯-苯乙烯共聚樹脂 (ABS)

99 年大陸需求持續暢旺，ABS、PS 下游廠商家電、電子、汽車……復甦情況更超乎預期，ABS、PS 獲利情況良好。今年受到大陸緊縮資金以對抗通膨政策的影響，整體需求或將受到一點壓抑；另外主要原料持續上揚將縮減 ABS 產品的利潤空間。今年我們將持續執行產品差異化，擴展特殊市場，加強風險管理，期待能延續 99 年的榮景。

3、氫氣 (H₂)

氫氣為苯乙烯單體之副產品，新氫氣廠已於 99 年第一季開始運轉，產能為 1,500 立方米/小時，新廠氫氣品質純度符合 LED 產業需求，除了原有工業級客戶之外，近年成長快速的 LED 產業

將成為氫氣的未來潛力客戶，去年 99 年因產業復甦帶動需求出現，銷量 55 萬立方米創近年新高，另外今（100）年國內並無新廠出現，預計未來數年國內氫氣需求將呈現穩定成長狀況。

4、蒸汽與電力

汽電廠主要產品為蒸汽以及電力，汽電共生效應提高了整廠熱效率，降低生產成本，所產生的蒸汽與電力除供應全廠自用外，多餘蒸汽售與鄰廠，餘電則依汽電共生法由台電收購，民國 100 年總生產計畫包括蒸汽 1,206,374 公噸，電力 260,400 千瓩。計畫外售部份包括蒸汽 184,596 公噸，電力 98,740 千瓩。

5、PAC 感光劑

特用化學品事業處自 99 年於龜山工業區設立最大月產能 1 噸的 PAC 小量產線，以及一條小試生產線，小試生產線的產品業經台灣以及大陸的光阻劑廠商驗證通過。將繼續進行大量的驗證，並預計 100 年度開始可小量受訂出貨。

為因應 100 年全年銷售 PAC 感光劑 1800 公斤以及未來之需求，本公司特籌建年產 120 噸之量產線，預計 101 年第三季完成。

(三)重要之產銷政策：

對於 SM 本公司仍將持續汰換舊有設備，力求節能減廢，強化競爭力。對於 ABS 方面，重點方向為開拓新領域的客源以及重新調整銷售產品的組合，俾為明年完工之新增產能預作準備。

另外，兩家生產 HIPS 的子公司將針對不同客戶的需求，生產各具特色的產品。

展望 100 年度，由於全球原物料行情震盪難免，相信在全體員工的努力下，本公司主要產品 SM 與 ABS 預估仍可維持獲利，本公司今年的業績可望保守樂觀。

三、未來公司發展策略：

公司未來發展將以固守並強化核心事業之競爭力為主，如持續拓展氫氣客源，再次就 SM 三廠作精進改造及擴充 ABS 產能等，以能不斷追求成長與獲利，另外成立研發中心，開發高附加價值之工程塑膠產品、特用化學品和綠色產品等，俾開創公司多元發展的事業領域。

四、外部競爭環境、法規環境及總體經營環境影響：

公司為因應外部環境之嚴苛競爭，全力挑戰各項目標效益之極大化。同時為配合節能減碳等環保要求，持續加嚴製程改善資源節約等的投入，積極彰顯企業公民的使命。現今高油價時代，原料成本高漲，我公司在汽電共生廠穩定商轉及生產工廠效率全面提升的基礎下，將能不負股東們所託追求綜效的更上層樓。

最後敬祝各位股東女士、先生

身體健康，萬事如意！

負責人：

經理人：

主辦會計：

貳、公司簡介

一、設立日期：中華民國 62 年 9 月 25 日

總公司地址：高雄市大社區興工路 4 號

電話：(07)351-3911

台北辦公室地址：台北市南京東路四段 1 號 10 樓

電話：(02)8770-4567

二、公司沿革

- 1974 苯乙烯第一廠正式完工生產，年產 8 萬噸，是台灣第一家生產苯乙烯單體的公司。
- 1981 完成第二座苯乙烯工廠，年產能 10 萬噸。
- 1984 興建完成第一座 ABS/SAN 工廠，年產能 2 萬噸，是邁向多元化產品及垂直整合的第一步。
- 1987 擴建 ABS/SAN 工廠，提高年產能至 3 萬 3 千噸。
- 1988 國喬股票正式上市。
- 1990 購併生產 HIPS 的國亨化學公司。
- 1991 購併生產 HIPS/GPS 的必詮公司。
在泰國投資成立泰國國喬公司，並購併當地生產 ABS 之工廠，年產能 8 千噸。
- 1992 擴充 ABS/SAN 產能至 5 萬噸。
在馬來西亞投資成立喬冠公司，從事塑料染色加工業。
- 1994 擴充 ABS/SAN 產能至 8 萬噸。
改造 SM 第二廠製程，擴充總產能至 21 萬噸。
- 1995 購併大德昌氣體公司的氫氣事業。
- 1996 在江蘇省成立鎮江國亨公司，建造年產能 4 萬噸的 ABS/SAN 廠。
泰國喬公司 ABS 年產能擴充至 1 萬 8 千噸。
- 1997 獲得經濟部商檢局 ISO9002 及 ISO14001 認可登錄。
積極從事業外多角化投資。
- 1999 興建完成 SM 第三廠，擴充總產能至 33 萬噸。
- 2000 必詮公司 HIPS 年產能擴充至 5 萬 6 千噸。
鎮江國亨化學公司 ABS/SAN 年產能擴充至 8 萬噸。
- 2001 獲得經濟部標檢局 ISO9001 2000 年版認可登錄。

- 2002 鎮江國亨公司 SAN/ABS 年產能擴充至 14 萬噸。
- 2003 獲得索尼"綠色夥伴"認證及 SGS OHSAS 18001 認可登錄。
- 2004 苯乙烯第一廠正式拆除，本公司舉辦隆重儀式為台灣第一座苯乙烯工廠畫下完美句點。
- 2005 獲得華碩"綠色環境管理系統"認證。
- 2006 必詮公司將原 GPS 生產線改建為 SAN，年產能 1.2 萬噸，國喬公司 ABS 年產能擴充至 10 萬噸，新增 ABS 研發等級供應客戶需要。
- 2007 推動 ISO 系統三合一整合，ISO-9001：2000 及 ISO-14001：2004 轉證至 SGS 台灣檢驗科技公司認證。
鎮江國亨公司 SAN/ABS 年產能擴充至 25 萬噸。
開始興建汽電共生廠，預計產能為蒸汽 1,512,000 噸；電力 256,2007 仟度。
- 2008 完成導入德國 SAP 資訊系統運作。
與奇美實業公司於 4 月簽訂鎮江子公司合併協議，本公司持有合併後存續公司股權 30.4%。
特用化學品事業處於 8 月成立。
- 2009 泰國國喬公司於 8 月經泰國商務部核准解散。
汽電共生廠蒸汽生產設施於 10 月試車成功。
- 2010 興建完成汽電共生廠，於 5 月正式運轉。
鎮江國亨公司與鎮江奇美公司於 7 月 1 日正式合併。
SM-3 廠於 12 月完成去瓶頸擴建工程，SM 年產量由 33 萬噸提高至 37 萬噸。

最近年度及截至年報刊印日止之

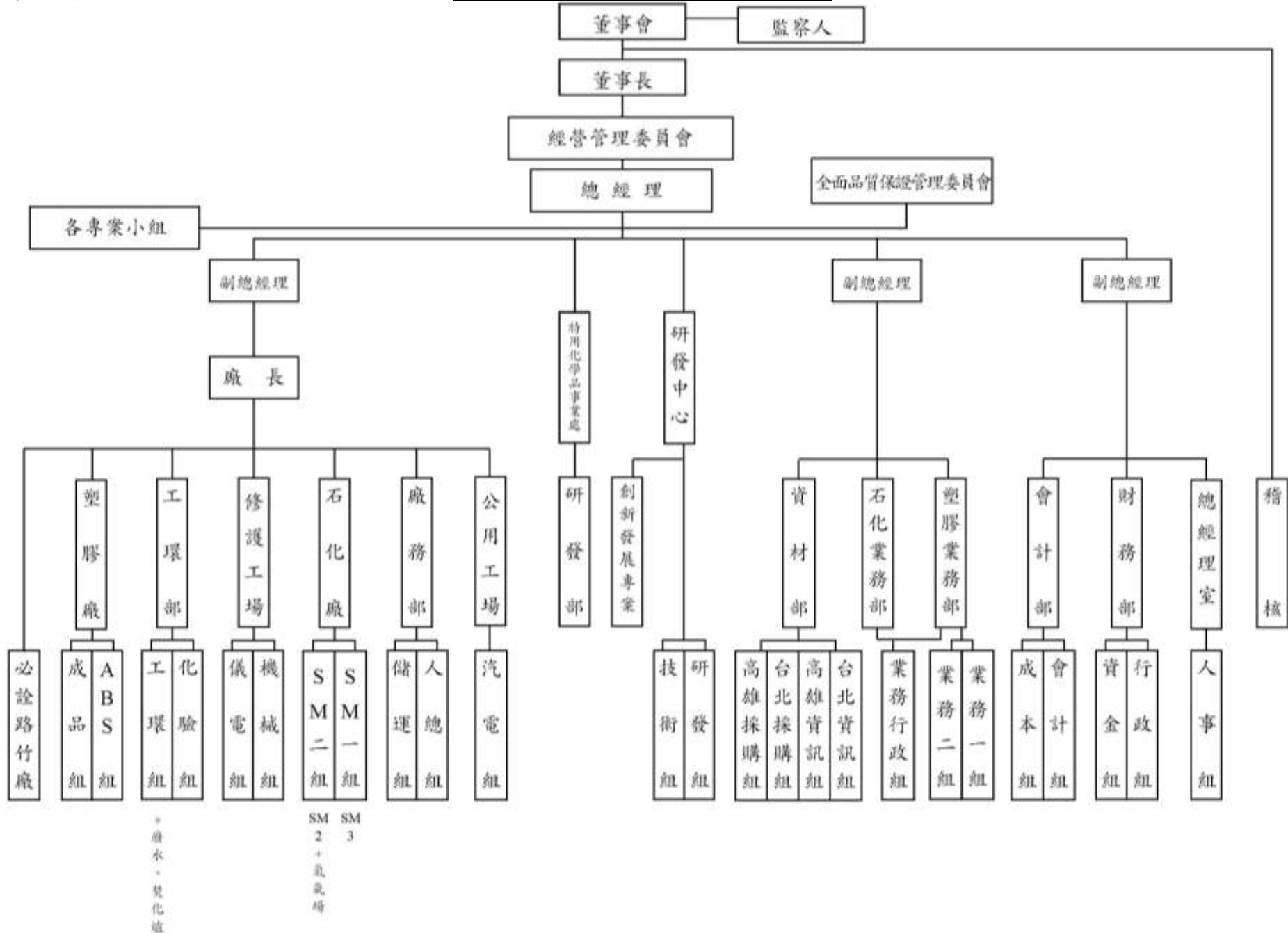
- (一)辦理公司併購：無。
- (二)轉投資關係企業、重整之情形：無。
- (三)董事、監察人或持股超過百分之十之大股東股權之大量移轉更換：無。
- (四)經營權之改變、經營方式或業務內容之重大改變：無。
- (五)其他足以影響股東權益之重要事項與其對公司之影響：無。

參、公司治理報告

一、組織系統：

(一) 組織系統圖

國喬石油化學股份有限公司組織系統表



(二)各主要部門所營業務

部 門	職 掌
總 經 理 室	1. 經營方針及業務計劃追蹤考核事項。 2. 規劃執行選才、用才、育才及留才等人事政策。 3. 研擬人力運用籌劃與執行。 4. 維持員工與公司間和諧關係。 5. 對外公關及對內連繫協調事項。
稽 核	掌理稽核事項。
會 計 部	1. 年度預算之規劃與審編。 2. 掌理公司生產成本之計算、帳務處理及決算之編製。 3. 管理表報之提供。
石 化 業 務 部	1. 負責洽購大宗石化原料。 2. 掌理石化產品之行銷、銷售及貨款催收事項。 3. 提供產業經濟研究資訊及協助投資計畫評估。
塑 膠 業 務 部	1. 掌理塑膠產品之行銷、銷售及貨款催收事項。 2. 掌理經銷商之設置、協調及連絡事項。
資 材 部	1. 掌理國內外化學品、設備之採購事宜。 2. 掌理工程發包及合約採購之合約簽訂事宜。 3. 掌理化學品之庫存控制及採購點。 4. 資訊系統規劃。
財 務 部	1. 掌理公司財務規劃、資產管理與資金運用等事項。 2. 掌理公司、股務、庶務等各項行政業務。 3. 掌理公司財務風險管理，金融理財投資策略。
研 發 中 心	1. 規劃創新發展專案之方向，並掌理核心產品與技術之研究與開發。 2. 強化建立產品與製程之自主技術的能耐。 3. 督導創新發展專案、自主技術案及研究案之執行。 4. 朝向節能減碳，產品高值化、製程綠優化為原則。
廠 長 室	綜理高雄廠所有相關廠務。
石 化 廠	依年度苯乙烯及氫氣生產目標，達成高品質、低成本之生產任務。
塑 膠 廠	依年度塑膠產品生產目標，達成高品質、低成本之生產任務。
廠 務 部	1. 掌理儲運、人事與總務等業務。 2. 擔當高雄廠員工與公司溝通的橋樑。 3. 維繫公司與工會和諧關係。
修 護 工 場	1. 維修、保養各廠設備，以確保生產順利。 2. 掌理高雄廠電力供應。 3. 掌理各專案工程工期、品質與預算。 4. 技術支援海內外擴廠及改善現有工廠之製程技術。
工 環 部	1. 督導各單位之勞工安全衛生管理，確保安全衛生之工作環境。 2. 掌理廢水處理、空氣；噪音等污染防治，俾符合法令規定。 3. 掌理化驗與品管業務。
公 用 工 場	1. 供應全廠公用流體，包括蒸汽、水、空氣、氫氣、塔底油。 2. 配合汽電廠興建計畫。 3. 供應全廠消防水系統。
特用化學品事業處	1. 開發並生產銷售光電用特用化學品。 2. 擬定新型光電用特用化學品開發計畫。

二、董事、監察人、總經理、副總經理、協理、各部門及分支機構主管資料：

(一)董事及監察人資料(1)

100年4月26日

職 稱	姓 名	選任日期	任期	初次選任日期	選任時持有股份		現在持有股數		配偶、未成年子女現在持有股份		利用他人名義持有股份		主 要 經(學)歷	目前兼任本公司及其他公司之職務	具配偶或二親等以內關係之其他主管、董事或監察人		
					股 數	持 股 比 率	股 數	持 股 比 率	股 數	持 股 比 率	股 數	持 股 比 率			職 稱	姓 名	關 係
董 事	松永投資股份有限公司	97.06.27	3年	89.05.26	3,782,140	0.53%	8,860,140	0.97%	-	-	-	-	-	-	-	-	-
董事長	喻賢璋 松永投資股份有限公司代表人	97.06.27	3年	89.05.26	0	0	0	0	0	0	0	0	美國 NOTRE DAME 大學化工博士	註1	無	無	無
董 事	黃錫輝 松永投資股份有限公司代表人	97.06.27	3年	94.06.27	0	0	0	0	0	0	0	0	逢甲大學會計系畢	註2	無	無	無
董 事	王銘瑜 松永投資股份有限公司代表人	98.02.16	3年	98.02.16	0	0	0	0	0	0	0	0	輔仁大學化學系畢		無	無	無

職稱	姓名	選任日期	任期	初次選任日期	選任時持有股份		現在持有股數		配偶、未成年子女現在持有股份		利用他人名義持有股份		主要經(學)歷	目前兼任本公司及其他公司之職務	具配偶或二親等以內關係之其他主管、董事或監察人					
					股數	持股比例	股數	持股比例	股數	持股比例	股數	持股比例			職稱	姓名	關係			
董事	周振銘	松宏投資股份有限公司代表人	98.12.31	3年	98.12.31	0	0	0	0	0	0	0	0	0	0	台灣大學化學研究所碩士	註3	無	無	無
董事	仲冠投資股份有限公司		98.02.16	3年	98.02.16	10,027,722	1.41%	28,262,722	3.09%	-	-	-	-	-	-		註4	-	-	-
監察人	松宏投資股份有限公司		98.02.16	3年	89.05.26	3,422,700	0.48%	3,722,700	0.41%	-	-	-	-	-	-			-	-	-
監察人	吳豐富	松宏投資股份有限公司代表人	98.02.16	3年	89.05.26	0	0	0	0	0	0	0	0	0	0	台北商專企管科	註5	無	無	無
監察人	賴文彥	松宏投資股份有限公司代表人	97.06.27	3年	97.06.27	0	0	0	0	0	0	0	0	0	0	輔仁大學企管系畢	註6	無	無	無

註1：英屬維京群島海陸投資公司董事長

註2：緯來電視網副總經理、和信創投董事長、國亨投資董事長

註3：必詮化學董事、國亨化學總經理

註4：豐祿開發投資股份有限公司董事

註5：台灣工業銀行監察人、緯來電視網董事

註6：和業投資股份有限公司監察人

法人股東之主要股東

法人股東名稱	法人股東之主要股東	持股比例(%)
松宏投資股份有限公司	辜濂松	99.78
仲冠投資股份有限公司	寬和開發股份有限公司	99.03
松永投資股份有限公司	林瑞慧	15.00
	顏文隆	12.50
	辜濂松	50.00
	顏文熙	15.00
	顏文澤	2.50
	蔡明季	2.50
	顏文輝	2.50

主要股東為法人者其主要股東

法人名稱	法人股東之主要股東	持股率(%)
寬和開發股份有限公司	林瑞慧	25.01
	仲鈞投資股份有限公司	24.93
	勤利投資有限公司	24.93
	銓緯投資有限公司	24.93
南山人壽保險股份有限公司	美商美國國際人壽保險公司	47.75
	美商美國國際集團公司	49.82
凱基證券股份有限公司	中國人壽保險股份有限公司	6.10
	仲冠投資股份有限公司	3.44
	花旗(台灣)銀行託管新加坡政府投資專戶	3.05
	健基投資股份有限公司	2.56
	凱基證券股份有限公司(庫藏股專戶)	2.49
	渣打託管凱基金融亞洲客戶凱基證券亞洲專戶	2.15
	國泰人壽保險股份有限公司	2.00
	渣打託管 ishares MSCI 新興市場指數型基金	1.52
	匯福建設股份有限公司	1.47
和韋投資股份有限公司	1.41	
仲冠投資股份有限公司	寬和開發股份有限公司	99.03
中國信託商業銀行股份有限公司	中國信託金融控股股份有限公司	100
新制勞工退休基金	-	-
台灣企銀受託保管元大新主流基金專戶	-	-
公務人員退休撫卹基金管理委員會	-	-
勞工退休基金監理委員會	-	-
景冠投資股份有限公司	裕明投資股份有限公司	96.62

董事及監察人資料(2)

姓名 (註1)	是否具有五年以上工作經驗 及下列專業資格			符合獨立性情形(註2)										兼任其他公 開發行公司 獨立董事家 數
	商務、法務、財務、會計或公司業務所須相關科系之公私立大專院校講師以上	法官、檢察官、律師、會計師或其他與公司業務所需之國家考試及格領有證書之專門職業及技術人員	商務、法務、財務、會計或公司業務所須之工作經驗	1	2	3	4	5	6	7	8	9	10	
董事長：喻賢璋 松永投資股份有限公司代表人			√			√	√	√		√	√	√		0
董事：黃錫輝 松永投資股份有限公司代表人			√			√	√	√		√	√	√		0
董事：王銘瑜 松永投資股份有限公司代表人			√			√	√	√		√	√	√		0
董事：周振銘 松永投資股份有限公司代表人			√			√	√	√		√	√	√		0
董事：仲冠投資股份有限公司	-	-	-	-	-	-	-	-	-	-	-	-	-	-
監察人：吳豐富 松宏投資股份有限公司代表人			√	√		√	√	√	√	√	√	√		0
監察人：賴文堯 松宏投資股份有限公司代表人			√	√		√	√	√		√	√	√		0

註1：欄位多寡視實際數調整。

註2：各董事、監察人於選任前二年及任職期間符合下述各條件者，請於各條件代號下方空格中打“√”。

- (1) 非為公司或其關係企業之受僱人。
- (2) 非公司或其關係企業之董事、監察人(但如為公司或其母公司、公司直接及間接持有表決權之股份超過百分之五十之子公司之獨立董事者，不在此限)。
- (3) 非本人及其配偶、未成年子女或以他人名義持有公司已發行股份總額百分之一以上或持股前十名之自然人股東。
- (4) 非前三款所列人員之配偶、二親等以內親屬或五親等以內直系血親親屬。
- (5) 非直接持有公司已發行股份總額百分之五以上法人股東之董事、監察人或受僱人，或持股前五名法人股東之董事、監察人或受僱人。
- (6) 非與公司有財務或業務往來之特定公司或機構之董事(理事)、監察人(監事)、經理人或持股百分之五以上股東。
- (7) 非為公司或關係企業提供商務、法務、財務、會計等服務或諮詢之專業人士、獨資、合夥、公司或機構之企業主、合夥人、董事(理事)、監察人(監事)、經理人及其配偶。
- (8) 未與其他董事間具有配偶或二親等以內之親屬關係。
- (9) 未有公司法第30條各款情事之一。
- (10) 未有公司法第27條規定以政府、法人或其代表人當選。

(二)總經理、副總經理、協理、各部門及分支機構主管資料

100年3月31日

職稱	姓名	就任日期	持有股份		配偶、未成年子女持有股份		利用他人名義持有股份		主要經(學)歷	目前兼任其他公司之職務	具配偶或二親等以內關係之經理人		
			股數	持股比率	股數	持股比率	股數	持股比率			職稱	姓名	關係
董事長	喻賢璋	93.05.07	0		0		0		美國 NOTRE DAME 大學化工博士	海陸投資公司董事長	無	無	無
總經理	楊品正	100.03.01	0		0		0		國立成功大學化工所碩士	1.必詮化學公司董事長 2.國亨化學公司董事長	無	無	無
副總經理	黃錫輝	92.04.16	0		0		0		逢甲大學會計系學士	1.和信創投董事長 2.國亨投資董事長 3.緯來電視網副總經理	無	無	無
副總經理	周振銘	100.03.01	0		0		0		國立台灣大學化工所碩士	國亨化學公司總經理	無	無	無
協理	王義忠	100.03.01	0		0		0		美國維州理工大學化學博士	無	無	無	無
協理	邱志宏	97.09.01	0		0		0		國立中央大學化工所碩士	無	無	無	無
廠長	梁仁燭	100.03.01	545		0		0		國立高雄第一科技大學 機械與自動化工程系碩士	必詮化學公司總經理	無	無	無
經理	曹福華	92.11.04	80		0		0		淡江大學化工系學士	無	無	無	無
經理	曾嘉雄	98.01.01	0		0		0		國立台灣大學化工所碩士	無	無	無	無
經理	林文輝	98.12.01	3000		0		0		國立高雄第一科技大學 環境與安全衛生工程系碩士	無	無	無	無
主任	吳志榮	92.12.01	0		0		0		淡水工商專校商業文書科畢	無	無	無	無
主任	李安騰	94.03.28	0		0		0		國立高雄第一科技大學運籌管理系碩士	無	無	無	無
主任	陳景福	98.01.01	0		0		0		東吳大學會計系學士	無	無	無	無
主任	陳玲珠	98.01.01	0		0		0		靜宜文理學院商學系會計組學士	無	無	無	無
主任	張聰明	99.04.01	0		0		0		國立成功大學化工所碩士	無	無	無	無
主任	馬從龍	100.03.07	0		0		0		台北工專電機科畢	無	無	無	無
代主任	趙崇秉	97.07.01	0		0		0		正修工專化工科畢	無	無	無	無

(三)董事(含獨立董事)、監察人、總經理及副總經理之酬金

(1-1)董事(含獨立董事)之酬金(個別揭露姓名及酬金方式):不適用。

(1-2)董事(含獨立董事)之酬金(彙總配合級距揭露姓名方式):

職稱	姓名	董事酬金								A、B、C及D 等四項總額占 稅後純益之比例 (註11)		兼任員工領取相關酬金								A、B、C、 D、E、F及G等 七項總額占稅 後純益之比例 (註11)		有無領 取來自 子公司 以外轉 投資事 業酬金 (註12)					
		報酬(A) (註2)		退職退休金(B)		盈餘分配之酬勞 (C)(註3)		業務執行費用 (D)(註4)				薪資、獎金及特 支費等(E)(註 5)		退職退休金(F)		盈餘分配員工紅利(G)(註6)							員工認股權憑 證得認購股數 (H)(註7)				
		本公 司	合併報 表內所 有公司 (註8)	本公 司	合併報 表內所 有公司 (註8)	本公 司	合併報 表內所 有公司 (註8)	本公 司	合併報 表內所 有公司 (註8)	本公 司	合併報 表內所 有公司 (註8)	本公 司	合併報 表內所 有公司 (註8)	本公司		合併報表內 所有公司 (註8)		本公 司	合併報 表內所 有公司 (註8)	本公 司	合併報 表內所 有公司 (註8)						
董事	松永投資(股)公司																										
董事長	喻賢璋 松永代表人																										
董事	黃錫輝 松永代表人	20000	20000	0	0	25222356	25222356	120000	120000	1.2201%	1.1281%	20679518	23045518	2209906	2242826	433223	0	472303	0	0	0	2.3420%	2.2740%		有		
董事	王銘瑜 松永代表人																										
董事	周振銘 松永代表人																										
董事	仲冠投資(股)公司																										

酬金級距表

給付本公司各個董事酬金級距	董事姓名			
	前四項酬金總額(A+B+C+D)		前七項酬金總額(A+B+C+D+E+F+G)	
	本公司(註9)	所有轉投資事業 (註10)I	本公司(註9)	所有轉投資事業 (註10)J
低於2,000,000元	喻賢璋、黃錫輝、 王銘瑜、周振銘	喻賢璋、黃錫輝、 王銘瑜、周振銘		
2,000,000元(含)~5,000,000元(不含)			黃錫輝、王銘瑜、 周振銘	王銘瑜、周振銘
5,000,000元(含)~10,000,000元(不含)	仲冠投資股份有限 公司	仲冠投資股份有限 公司	仲冠投資股份有限 公司	黃錫輝、仲冠投資股 份有限公司
10,000,000元(含)~15,000,000元(不含)			喻賢璋	喻賢璋
15,000,000元(含)~30,000,000元(不含)	松永投資股份有限 公司	松永投資股份有限 公司	松永投資股份有限 公司	松永投資股份有限 公司
30,000,000元(含)~50,000,000元(不含)				
50,000,000元(含)~100,000,000元(不含)				
100,000,000元以上				
總計	6	6	6	6

註1：董事姓名應分別列示(法人股東應將法人股東名稱及代表人分別列示)，以彙總方式揭露各項給付金額。若董事兼任總經理或副總經理者應填列本表及下表(3-1)或(3-2)。

註2：係指最近年度董事之報酬(包括董事薪資、職務加給、離職金、各種獎金、獎勵金等等)。

註3：係填列最近年度盈餘分配議案股東會前經董事會通過擬議配發之董事酬勞金額。

註4：係指最近年度董事之相關業務執行費用(包括車馬費、特支費、各種津貼、宿舍、配車等實物提供等等)。如提供房屋、汽車及其他交通工具或專屬個人之支出時，應揭露所提供資產之性質及成本、實際或按公平市價設算之租金、油資及其他給付。另如配有司機者，請附註說明公司給付該司機之相關報酬，但不計入酬金。

註5：係指最近年度董事兼任員工(包括兼任總經理、副總經理、其他經理人及員工)所領取包括薪資、職務加給、離職金、各種獎金、獎勵金、車馬費、特支費、各種津貼、宿舍、配車等實物提供等等。如提供房屋、汽車及其他交通工具或專屬個人之支出時，應揭露所提供資產之性質及成本、實際或按公平市價設算之租金、油資及其他給付。另如配有司機者，請附註說明公司給付該司機之相關報酬，但不計入酬金。

註6：係指最近年度董事兼任員工(包括兼任總經理、副總經理、其他經理人及員工)取得員工紅利(含股票紅利及現金紅利)者，應揭露最近年度盈餘分配議案股東會前經董事會通過擬議配發員工紅利金額，若無法預估者則按去年實際配發金額比例計算今年擬議配發金額，並另應填列附表一之三。

註7：係指截至年報刊印日止董事兼任員工(包括兼任總經理、副總經理、其他經理人及員工)取得員工認股權憑證得認購股數(不包括已執行部分)，除填列本表外，尚應填列附表十五。

註8：應揭露合併報表內所有公司(包括本公司)給付本公司董事各項酬金之總額。

註 9：本公司給付每位董事各項酬金總額，於所歸屬級距中揭露董事姓名。

註 10：合併報表內所有公司(包括本公司)給付本公司每位董事各項酬金總額，於所歸屬級距中揭露董事姓名。

註 11：稅後純益係指最近年度之稅後純益。

註 12：a.本欄應明確填列公司董事「有」或「無」領取來自子公司以外轉投資事業相關酬金金額。

b. 公司董事如有領取來自子公司以外轉投資事業相關酬金者，應將公司董事於子公司以外轉投資事業所領取之酬金，併入酬金級距表之 J 欄，並將欄位名稱改為「所有轉投資事業」。

c. 酬金係指本公司董事擔任子公司以外轉投資事業之董事、監察人或經理人等身分所領取之報酬、酬勞、員工紅利及業務執行費用等相關酬金。

* 本表所揭露酬金內容與所得稅法之所得概念不同，故本表目的係作為資訊揭露之用，不作課稅之用。

(2-1)監察人之酬金（個別揭露姓名及酬金方式）：不適用。

(2-2)監察人之酬金（彙總配合級距揭露姓名方式）：

職稱	姓名	監察人酬金						A、B及C等三項總額占稅後純益之比例 (註8)		有無領取來自子公司以外轉投資事業酬金 (註9)
		報酬(A) (註2)		盈餘分配之酬勞 (B) (註3)		業務執行 費用(C) (註4)		本公司	合併報 表內所 有公司 (註5)	
		本公司	合併報表內所有 公司(註5)	本公司	合併報 表內所 有公司 (註5)	本公司	合併報 表內所 有公司 (註5)			
監察人	松宏投資(股)公司									
監察人	吳豐富	40000	40000	10088942	10088942	240000	240000	0.4988%	0.4612%	無
監察人	賴文堯									

酬金級距表

給付本公司各個監察人酬金級距	監察人姓名	
	前三項酬金總額(A+B+C)	
	本公司(註 6)	合併報表內所有公司(註 7)D
低於 2,000,000 元	賴文堯、吳豐富	賴文堯、吳豐富
2,000,000 元 (含) ~ 5,000,000 元 (不含)		
5,000,000 元 (含) ~ 10,000,000 元 (不含)		
10,000,000 元 (含) ~ 15,000,000 元 (不含)	松宏投資股份有限公司	松宏投資股份有限公司
15,000,000 元 (含) ~ 30,000,000 元 (不含)		
30,000,000 元 (含) ~ 50,000,000 元 (不含)		
50,000,000 元 (含) ~ 100,000,000 元 (不含)		
100,000,000 元以上		
總計	3	3

註 1：監察人姓名應分別列示(法人股東應將法人股東名稱及代表人分別列示)，以彙總方式揭露各項給付金額。

註 2：係指最近年度監察人之報酬(包括監察人薪資、職務加給、離職金、各種獎金獎勵金等等)。

註 3：係填列最近年度盈餘分配議案股東會前經董事會通過擬議配發之監察人酬勞金額。

註 4：係指最近年度給付監察人之相關業務執行費用(包括車馬費、特支費、各種津貼、宿舍、配車等實物提供等等)。如提供房屋、汽車及其他交通工具或專屬個人之支出時，應揭露所提供資產之性質及成本、實際或按公平市價設算之租金、油資及其他給付。另如配有司機者，請附註說明公司給付該司機之相關報酬，但不計入酬金。

註 5：應揭露合併報表內所有公司(包括本公司)給付本公司監察人各項酬金之總額。

註 6：本公司給付每位監察人各項酬金總額，於所歸屬級距中揭露監察人姓名。

註 7：合併報表內所有公司(包括本公司)給付本公司每位監察人各項酬金總額，於所歸屬級距中揭露監察人姓名。

註 8：稅後純益係指最近年度之稅後純益。

註 9：a.本欄應明確填列公司監察人「有」或「無」領取來自子公司以外轉投資事業相關酬金。

b.若填列「有」者，得自願性填列所領取酬金金額，並應依公司監察人於子公司以外轉投資事業所擔任身分分別所領取之酬金，併入酬金級距表 D 欄，並將欄位名稱改為「所有轉投資事業」

c.酬金係指本公司監察人擔任子公司以外轉投資事業之董事、監察人或經理人等身分所領取之報酬、酬勞、員工紅利及業務執行費用等相關酬金。

*本表所揭露酬金內容與所得稅法之所得概念不同，故本表目的係作為資訊揭露之用，不作課稅之用。

(3-2)總經理及副總經理之酬金(彙總配合級距揭露姓名方式)

職稱	姓名	薪資(A) (註2)		退職退休金(B)		獎金及 特支費等等(C) (註3)		盈餘分配之員工紅利金額(D) (註4)				A、B、C及D等四 項總額占稅後純益之 比例(%) (註9)		取得員工認股權 憑證數額(註5)		有無 領取 來自 子公 司以 外轉 投資 事業 酬金 (註10)
		本公司	合併報表 內所有公 司 (註6)	本公司	合併報表 內所有公 司 (註6)	本公司	合併報 表內所 有公司 (註6)	本公司		合併報表內所 有公司(註5)		本公司	合併報表 內所有公 司 (註6)	本公 司	合併報 表內所 有公司 (註 6)	
								現金 紅利 金額	股票 紅利 金額	現金 紅利 金額	股票 紅利 金額					
兼總經理	喻賢璋	11,223,390	12,869,390	2,244,335	2,277,255	10,264,611	10,984,611	519,453	0	558,533	0	1.1667%	1.1872%	0	0	有
副總經理	楊品正															
副總經理	黃錫輝															
副總經理	王銘瑜															

*不論職稱，凡職位相當於總經理、副總經理者(例如：總裁、執行長、總監...等等)，均應予揭露。

酬金級距表

給付本公司各個總經理及副總經理酬金級距	總經理及副總經理姓名	
	本公司(註7)	合併報表內所有公司(註8)E
低於 2,000,000 元		
2,000,000 元 (含) ~ 5,000,000 元 (不含)	楊品正、黃錫輝、王銘瑜	楊品正、王銘瑜
5,000,000 元 (含) ~ 10,000,000 元 (不含)		黃錫輝
10,000,000 元 (含) ~ 15,000,000 元 (不含)	喻賢璋	喻賢璋
15,000,000 元 (含) ~ 30,000,000 元 (不含)		
30,000,000 元 (含) ~ 50,000,000 元 (不含)		
50,000,000 元 (含) ~ 100,000,000 元 (不含)		
100,000,000 元以上		
總計	4	4

註1：總經理及副總經理姓名應分別列示，以彙總方式揭露各項給付金額。若董事兼任總經理或副總經理者應填列本表及上表(1-1)或(1-2)。

註2：係填列最近年度總經理及副總經理薪資、職務加給、離職金。

註3：係填列最近年度總經理及副總經理各種獎金、獎勵金、車馬費、特支費、各種津貼、宿舍、配車等實物提供及其他報酬金額。如提供房屋、汽車及其他交通工具或專屬個人之支出時，應揭露所提供資產之性質及成本、實際或按公平市價設算之租金、油資及其他給付。另如配有司機者，請附註說明公司給付該司機之相關報酬，但不計入酬金。

註4：係填列最近年度盈餘分配議案股東會前經董事會通過擬議配發總經理及副總經理之員工紅利金額(含股票紅利及現金紅利)，若無法預估者則按去年實際配發金額比例計算今年擬議配發金額，並另應填列附表一之三。稅後純益係指最近年度之稅後純益。

註5：係指截至年報刊印日止總經理及副總經理取得員工認股權憑證得認購股數(不包括已執行部分)，除填列本表外，尚應填列附表十五。

註6：應揭露合併報表內所有公司(包括本公司)給付本公司總經理及副總經理各項酬金之總額。

註7：本公司給付每位總經理及副總經理各項酬金總額，於所歸屬級距中揭露總經理及副總經理姓名。

註8：合併報表內所有公司(包括本公司)給付本公司每位總經理及副總經理各項酬金總額，於所歸屬級距中揭露總經理及副總經理姓名。

註9：稅後純益係指最近年度之稅後純益。

註10：a.本欄應明確填列公司總經理及副總經理「有」或「無」領取來自子公司以外轉投資事業相關酬金。

b.若填列「有」者，得自願性填列所領取酬金金額，並應依公司總經理及副總經理於子公司以外轉投資事業所擔任身分別所領取之酬金，併入酬金級距表E欄，並將欄位名稱改為「所有轉投資事業」

c.酬金係指本公司總經理及副總經理擔任子公司以外轉投資事業之董事、監察人或經理人等身分所領取之報酬、酬勞、員工紅利及業務執行費用等相關酬金。

*本表所揭露酬金內容與所得稅法之所得概念不同，故本表目的係作為資訊揭露之用，不作課稅之用。

(四)配發員工紅利之經理人姓名及配發情形

	職稱 (註1)	姓名 (註1)	股票紅利金額	現金紅利金額	總計	總額占稅後純益 之比例(%)
經 理 人	副總經理	楊品正	0	863,224	863,224	0.0415%
	副總經理	黃錫輝				
	副總經理	王銘瑜				
	協理	林素貞				
	協理	周振銘				
	協理	邱志宏				
	主任	陳景福				
	主任	陳玲珠				

(五)分別比較說明本公司及合併報表所有公司於最近二年度支付本公司董事、監察人、總經理及副總經理酬金總額占稅後純益比例之分析並說明給付酬金之政策、標準與組合、訂定酬金之程序與經營績效及未來風險之關聯性：

為撙節費用，本公司經理人兼任董事者，不再支領車馬費。

1.最近二年度比例分析

職 稱	99 年酬金之總額 佔稅後純益比率		98 年酬金之總額 佔稅後純益比率		說 明
	本公司	合併報表內所 有公司	本公司	合併報表內所 有公司	
董 事	2.3420%	2.2740%	0.7884%	0.8578%	本公司盈餘分配之董監酬勞及員工紅利均依公司章程規定辦理。
監察人	0.4988%	0.4612%	0.1212%	0.1150%	
總經理及 副總經理	1.1667%	1.1872%	1.0299%	1.0838%	

2.給付酬金之政策、標準與組合、訂定酬金之程序與經營績效及未來風險之關聯性：

本公司章程所載員工分紅及董事、監察人酬勞之成數或範圍：

(1)董事、監察人酬勞：董事長、副董事長、董事、監察人之報酬，訂為該年度可分配盈餘（不包括以前年度未分配盈餘累積）之百分之二。

(2)員工紅利：訂為該年度盈餘提列法定公積及特別盈餘公積後所餘部份之百分之一。

(3)總經理及副總經理酬金係按固定薪資方式支付。

因董事、監察人酬勞及員工紅利係按公司章程規定按可分配盈餘一定比例發放，故與經營績效具有一定關聯性，但與未來風險不具關聯性。

三、公司治理運作情形：

(一)董事會運作情形資訊

最近年度(99年)董事會開會 7次，董事監察人出席情形如下：

職稱	姓名	實際出席(列)席次數B	委託出席次數	實際出席(列)席率(%) 【B/7】	備註
董事長	喻賢璋	7	0	100	屬法人董事代表人，法人董事名稱：松永投資(股)公司
董事	仲冠投資 (楊品正)	7	0	100	屬法人董事代表人
董事	黃錫輝	7	0	100	屬法人董事代表人，法人董事名稱：松永投資(股)公司
董事	王銘瑜	7	0	100	屬法人董事代表人，法人董事名稱：松永投資(股)公司，98.2.16改派
董事	周振銘	7	0	100	屬法人董事代表人，法人董事名稱：松永投資(股)公司，98.12.31改派
監察人	賴文焄	7	0	100	屬法人董事代表人，法人董事名稱：松宏投資(股)公司
監察人	吳豐富	7	0	100	屬法人董事代表人，法人董事名稱：松宏投資(股)公司，98.2.16改派

其他應記載事項：

一、證交法第14條之3所列事項暨其他經獨立董事反對或保留意見且有紀錄或書面聲明之董事會議決事項，應敘明董事會日期、期別、議案內容、所有獨立董事意見及公司對獨立董事意見之處理：

本公司於董事會通過修訂公司章程增設獨立董事，並於101年股東會補選二席獨立董事。

二、董事對利害關係議案迴避之執行情形，應敘明董事姓名、議案內容、應利益迴避原因以及參與表決情形：

1.本公司董事會嚴格遵行公司法、證券交易法、公開發行公司建立內部控制制度處理準則、公開發行公司董事會議事辦法、上市上櫃公司治理實務守則、其他相關法令、以及本公司章程、董事會議事規則、董事會議事運作之管理、其他依法制定的規章等規定。

2.如涉有任何與董事利害關係議案，該董事自不列入表決權計算。

3.最近年度及截至年報刊印日止，本公司董事會相關議案，尚無與董事有利害關係事項之議案。

三、當年度及最近年度加強董事會職能之目標(例如設立審計委員會、提昇資訊透明度等)與執行情形評估：

1.董事進修：

本公司定期安排董事至外部進修課程，皆符合董事進修時數之要求。

2.提升資訊透明度：

本公司秉持營運透明、注重股東之權益，於每次董事會召開後，即時將董事會之重要決議辦理公告。

註1：董事、監察人屬法人者，應揭露法人股東名稱及其代表人姓名。

註2：(1)年度終了日前有董事監察人離職者，應於備註欄註明離職日期，實際出席(列)席率(%)則以其在職期間董事會開會次數及其實際出席(列)席次數計算之。

(2)年度終了日前，如有董事監察人改選者，應將新、舊任董事監察人均予以填列，並於備註欄註明該董事監察人為舊任、新任或連任及改選日期。實際出席(列)席率(%)則以其在職期間董事會開會次數及其實際出席(列)席次數計算之。

(二)審計委員會運作情形資訊或監察人參與董事會運作情形：審計委員會運作情形資訊不適用。

監察人參與董事會運作情形：

最近年度董事會開會7次(A)，列席情形如下：

職稱	姓名	實際列席 次數(B)	實際列席率(%) (B/A) (註)	備註
監察人	賴文焄	7	100%	屬法人董事代表人，法人董事名稱：松宏投資(股)公司
監察人	吳豐富	7	100%	屬法人董事代表人，法人董事名稱：松宏投資(股)公司，98.2.16改派
<p>其他應記載事項：</p> <p>一、監察人之組成及職責：</p> <p>(一) 監察人與公司員工及股東之溝通情形： 監察人可透過稽核每月送閱之稽核報告、不定期稽核報告、專案稽核報告等資訊掌握公司符合公司治理的狀況，以及了解各單位執行工作的情形。</p> <p>(二) 監察人與內部稽核主管及會計師之溝通情形： 稽核主管除列席每次董事會議及適時提出稽核報告外，另指派稽核人員參予本公司簽證會計師和財會部門之會議，以確保財會部門的作業符合內部控制制度的要求。</p> <p>二、監察人列席董事會如有陳述意見，應敘明董事會日期、期別、議案內容、董事會決議結果以及公司對監察人陳述意見之處理：無。</p>				

註：

- * 年度終了日前有監察人離職者，應於備註欄註明離職日期，實際列席率(%)則以其在職期間實際列席次數計算之。
- * 年度終了日前，有監察人改選者，應將新、舊任監察人均予以填列，並於備註欄註明該監察人為舊任、新任或連任及改選日期。實際列席率(%)則以其在職期間實際列席次數計算之。

董事及監察人進修之情形：

		進修日期	主辦單位	課程名稱	進修時數	進修是否符合規定(註)
董事長	喻賢璋	99/07/21~99/07/21	臺灣證券交易所	99年度上市公司負責人座談會-公司治理	3	是
董事長	喻賢璋	99/08/04~99/08/04	臺灣證券交易所	99年度上市公司負責人座談會-防制內線交易	3	是
董事	仲冠投資(楊品正)	99/03/30~99/03/30	中華公司治理協會	資訊科技治理現況與趨勢	3	是
董事	黃錫輝	99/06/23~99/06/23	臺灣證券交易所	99年度上市公司負責人座談會	3	是
董事	王銘瑜	99/08/18~99/08/18	臺灣證券交易所	99年度上市公司負責人座談會	3	是
董事	周振銘	99/03/05~99/03/05	中華公司治理協會	台商心中永遠的痛-談兩岸租稅制度	3	是
董事	周振銘	99/04/06~99/04/06	中華公司治理協會	企業如何導入IFRS	3	是
董事	周振銘	99/06/08~99/06/08	中華公司治理協會	ROC GAAP與IFRS之差異解析	3	是
董事	周振銘	99/12/23~99/12/23	財團法人證券暨期貨市場發展基金會	公司治理機制下董事(會)及監察人之職能與權責	3	是
監察人	吳豐富	99/10/12~99/10/12	中華民國工商協進會	董監事之法律責任及如何控管風險與責任保險之規劃	3	是
監察人	賴文焱	99/06/23~99/06/23	臺灣證券交易所	99年度上市公司負責人座談會	3	是

經理人進修之情形：

		進修日期	主辦單位	課程名稱	進修時數
董事長兼 任總經理	喻賢璋	99/07/21~99/07/21	臺灣證券交易所	99年度上市公司負責人座談會-公司治理	3
總經理	楊品正	99/03/30~99/03/30	中華公司治理協會	資訊科技治理現況與趨勢-董監實務研習課程	3
總經理	楊品正	99/05/18~99/05/18	財團法人證券暨期貨市場發展基金會	運用財務指標進行年度預算編制與控管	3
副總經理	黃錫輝	99/06/30~99/06/30	臺灣證券交易所	兩岸經濟合作架構協議	3
副總經理	周振銘	99/03/05~99/03/05	中華公司治理協會	兩岸租稅制度	3
副總經理	周振銘	99/12/23~99/12/23	財團法人證券暨期貨市場發展基金會	公司治理機制下董事(會)及監察人之職能與權責	3
協理	王義忠	99/12/21~99/12/21	開發部	CO2 捕捉與再利用	2
會計主任	陳玲珠	99/01/26~99/03/11	會計研究發展基金會	國際會計準則解析(上、中、下)	30
財務主任	陳景福	99/12/02~99/12/02	海基會	台商轉讓大陸公司股權的所得稅課稅規定與規劃	2

(三)公司治運情形及其與上市上櫃公司治運實務守則差異情形及原因

公司治運情形及其與上市上櫃公司治運實務守則差異情形及原因

項目	運作情形	與上市上櫃公司治運實務守則差異情形及原因
<p>一、公司股權結構及股東權益</p> <p>(一) 公司處理股東建議或糾紛等問題之方式</p> <p>(二) 公司掌握實際控制公司之主要股東及主要股東之最終控制者名單之情形</p> <p>(三) 公司建立與關係企業風險控管機制及防火牆之方式</p>	<p>本公司設有發言人、代理發言人，另股務單位有專責人員受理股東提案或糾紛等相關問題。</p> <p>本公司依中信銀股務代理提供之股東名冊掌握之。</p> <p>與關係企業往來均依相關法令辦理並代為資訊揭露。</p> <p>各公司均訂定內控制度及內部稽核規定，並據以執行。</p> <p>對子公司訂定子公司監理辦法，並依規定執行。</p>	<p>符合</p> <p>符合</p> <p>符合</p>
<p>二、董事會之組成及職責</p> <p>(一) 公司設置獨立董事之情形</p> <p>(二) 定期評估簽證會計師獨立性之情形</p>	<p>本公司第九屆第十九次董事會已通過修改公司章程，設立二席以上之獨立董事；俟本年股東常會通過後即可正式實施，以落實公司治理。</p> <p>聘任會計師時須先評估其獨立性專業性無疑後，才予聘任。</p>	<p>本公司雖尚未設置獨立董事，但董事皆由具有專業背景之財務、業務人士擔任，且議案均經充分討論及審慎評估後才作成決議。</p> <p>符合</p>
<p>三、建立與利害關係人溝通管道之情形</p>	<p>各相關部門主管與各利害關係人間業務溝通無礙。</p>	<p>符合</p>

項目	運作情形	與上市上櫃公司治理實務守則差異情形及原因
<p>四、資訊公開</p> <p>(一) 公司架設網站，揭露財務業務及公司治理資訊之情形</p> <p>(二) 公司採行其他資訊揭露之方式(如架設英文網站、指定專人負責公司資訊之蒐集及揭露、落實發言人制度、法人說明會過程放置公司網站等)</p>	<p>本公司已設有網站，定期依規定揭露財會資訊。</p> <p>本公司確實遵守資訊公開之相關規定，將公司財務、業務、內部人持股及公司治理情形，利用公開資訊觀測站提供訊息與股東；本公司網站亦依資訊性質設有專責人員處理公司資訊之蒐集及揭露。</p> <p>本公司設有發言人及代理發言人各一名。</p>	<p>符合</p> <p>符合</p>
<p>五、公司設置提名、薪酬或其他各類功能性委員會之運作情形</p>	<p>本公司預計於本(100)年底前設置薪酬委員會。</p> <p>本公司聘任專業且具有獨立性之會計師從事簽證業務。</p> <p>本公司亦委任專業適任之律師提供諮詢服務。</p>	<p>本公司雖未設薪酬委員會，但本公司董事及監察人皆由具有專業經驗及背景之人士擔任，且依法行使職權，另外現有董監人員薪酬係依公司章程辦理。</p>
<p>六、公司如依據「上市上櫃公司治理實務守則」訂有公司治理實務守則者，請敘明其運作與所訂公司治理實務守則之差異情形：不適用。</p>		
<p>七、其他有助於瞭解公司治理運作情形之重要資訊(如員工權益、僱員關懷、投資者關係、供應商關係、利害關係人之權利、董事及監察人進修之情形、風險管理政策及風險衡量標準之執行情形、客戶政策之執行情形、公司為董事及監察人購買責任保險之情形等)：</p> <p>(一) 本公司員工權益及僱員關懷實施情況如下：</p> <p>1. 提供員工於大型醫院作年度健康檢查；工廠內並設有專業護士。</p> <p>2. 重視員工教育訓練，除專業訓練外，並聘請英文顧問長期教學，培養員工語文能力。</p> <p>(二) 本公司落實發言人制度，並設有代理發言人，投資者可透過電話、電子郵件與發言人或代理發言人充分溝通。</p> <p>(三) 有關董事及監察人進修之情形、風險管理政策及風險衡量標準之執行情形、客戶政策之執行情形，均依規定揭露在年報中。</p>		
<p>八、如有公司治理自評報告或委託其他專業機構之公司治理評鑑報告者，應敘明其自評(或委外評鑑)結果、主要缺失(或建議)事項及改善情形：不適用。</p> <p>註一：董事及監察人進修之情形，參考臺灣證券交易所股份有限公司所發布之「上市上櫃公司董事、監察人進修推行要點參考範例」之規定。</p> <p>註二：如為證券商、證券投資信託事業、證券投資顧問事業及期貨商者，應敘明風險管理政策、風險衡量標準及保護消費者或客戶政策之執行情形。</p> <p>註三：所稱公司治理自評報告，係指依據公司治理自評項目，由公司自行評估並說明，各自評項目中目前公司運作及執行情形之報告。</p>		

(四)公司如有設置薪酬委員會者，應揭露其組成、職責及運作情形：不適用。

(五)履行社會責任情形

項目	運作情形	與上市上櫃公司企業社會責任實務守則差異情形及原因
<p>一、落實推動公司治理</p> <p>(一) 公司訂定企業社會責任政策或制度，以及檢討實施成效之情形。</p> <p>(二) 公司設置推動企業社會責任專(兼)職單位之運作情形。</p> <p>(三) 公司定期舉辦董事、監察人與員工之企業倫理教育訓練及宣導事項，並將其與員工績效考核系統結合，設立明確有效之獎勵及懲戒制度之情形。</p>	<p>已制定企業社會責任制度，並定期每季召開永續發展推動委員會。</p> <p>已設置永續發展推動委員會，各部門主管皆每季開會討論部門節能減碳與社區關懷事項。</p> <p>本公司定期宣導企業社會責任相關議題，並由高階主管身體力行，作為公司表率，員工積極落實並有明確事績者予以公開表揚，並列入年度考核之參考。(董事、監察人及經理人進修情形請參閱年報第25頁)</p>	<p>符合</p> <p>符合</p> <p>符合</p>
<p>二、發展永續環境</p> <p>(一) 公司致力於提升各項資源之利用效率，並使用對環境負荷衝擊低之再生物料之情形。</p> <p>(二) 公司依其產業特性建立合適之環境管理制度之情形。</p> <p>(三) 設立環境管理專責單位或人員，以維護環境之情形。</p> <p>(四) 公司注意氣候變遷對營運活動之影響，制定公司節能減碳及溫室氣體減量策略之情形。</p>	<p>進行節水與節能措施，例如設置汽電共生廠與多效蒸餾製程。</p> <p>推動ISO14001環境管理系統並推動環境管理方案以降低環境衝擊。</p> <p>設有工環部一級單位，並下轄工環組，聘用專門環境管理之工程師，專司安全衛生環境管理事項。</p> <p>進行各項節能減碳計畫，並推動溫室氣體盤查查證與碳足跡驗證。</p>	<p>符合</p> <p>符合</p> <p>符合</p> <p>符合</p>

項目	運作情形	與上市上櫃公司企業社會責任實務守則差異情形及原因
<p>三、維護社會公益</p> <p>(一) 公司遵守相關勞動法規，保障員工之合法權益，建立適當之管理方法與程序之情形。</p> <p>(二) 公司提供員工安全與健康之工作環境，並對員工定期實施安全與健康教育之情形。</p> <p>(三) 公司制定並公開其消費者權益政策，以及對其產品與服務提供透明且有效之消費者申訴程序之情形。</p> <p>(四) 公司與供應商合作，共同致力提升企業社會責任之情形。</p> <p>(五) 公司藉由商業活動、實物捐贈、企業志工服務或其他免費專業服務，參與社區發展及慈善公益團體相關活動之情形。</p>	<p>設有工環組專司安全衛生環境管理推動OHSAS18001及TOSHMS安全衛生管理系統以建立各項程序方法。</p> <p>針對作業環境進行查檢稽核，若有不符合事項皆進行改善，員工每年至少接受5小時之安全衛生教育訓練。</p> <p>經由嚴謹的品質管理，提供客戶穩定的產品品質，為確保客戶服務品質，提昇客戶滿意度，設立客戶服務專線及溝通網站，每年定期主動進行客戶服務滿意度調查，加強和客戶之間的合作關係，藉由和客戶互利共榮的關係，成為企業永續發展的基石。</p> <p>我們與供應商進行所有交易合作時，均以公正、嚴謹之原則，強化供應商自行管理機制，以確保符合綠色夥伴供應鏈，善盡企業社會責任。</p> <p>公司成立愛心社，每年定期做社區關懷與濟弱扶幼工作。</p>	<p>符合</p> <p>符合</p> <p>符合</p> <p>符合</p> <p>符合</p>
<p>四、加強資訊揭露</p> <p>(一) 公司揭露具攸關性及可靠性之企業社會責任相關資訊之方式。</p> <p>(二) 公司編製企業社會責任報告書，揭露推動企業社會責任之情形。</p>	<p>計畫撰寫企業社會責任報告書，完成後公布於公司網站。</p> <p>本年度已推動撰寫企業社會責任報告書，預計下半年度完成後即公布於公司網站。</p>	<p>符合</p> <p>符合</p>
<p>五、公司如依據「上市上櫃公司企業社會責任實務守則」訂有本身之企業社會責任守則者，請敘明其運作與所訂守則之差異情形：無。</p>		
<p>六、其他有助於瞭解企業社會責任運作情形之重要資訊（如公司對環保、社區參與、社會貢獻、社會服務、社會公益、消費者權益、人權、安全衛生與其他社會責任活動所採行之制度與措施及履行情形）：</p> <p>推動ISO-9001/ISO-14001/OHSAS18001/TOSHMS等品質/環境/安全衛生管理系統並每年接受SGS查驗機構之外部稽核確保制度運作之有效性。</p>		
<p>七、公司產品或企業社會責任報告書如有通過相關驗證機構之查證標準，應加以敘明：無。</p>		

(六)公司履行誠信經營情形及採行措施：

本公司的經營理念為「謙冲致和，開誠立信」。謙和為表，誠信為裡，開創商業先機，回饋社會大眾。

在重大營運決策方面，需由相關權責部門評估及董事會決議通過後才得實施；在投資人關係方面，本公司依規定履行揭露義務，公告財務及業務重大資訊；在客戶關係方面，及時提供優質產品及客戶服務以滿足客戶需求；本公司將持續秉持誠信經營理念，創造社會多贏的局面。

(七)公司如有訂定公司治理守則及相關規章者，應揭露其查詢方式：本公司已訂定「道德行為準則」，並公佈於公司網站。

(八)其他足以增進對公司治理運作情形之瞭解的重要資訊，得一併揭露：

公司揭露內部重大資訊處理作業程序如下所述：可在公司網站或公開資訊觀測站查閱。

1.本公司處理「重大訊息」主辦、協辦單位暨注意事項

內 容	主辦單位	輸入單位
本處理程序所稱上市公司重大訊息，係指下列事項		
一、上市公司及其負責人、母公司或子公司發生存款不足之退票及退票後之清償註記、拒絕往來或其他喪失債信情事、母公司發生發生重大股權變動情事，或上市公司發生存款不足退票或拒絕往來後，其股票經變更交易方法、停止買賣、終止上市與辦理回復原狀申請之情形	財務部	財務部
二、上市公司及其負責人因訴訟、非訟、行政處分、行政爭訟或假扣押、假處分之申請或執行事件，對公司財務或業務有重大影響者。	財務部	財務部
三、嚴重減產或全部或部分停工、公司廠房或主要設備出租、全部或部分資產質押者。	高雄廠長 發言人(協辦)	財務部
四、有公司法第一百八十五條第一項所定各款情事之一者。	財務部	財務部
五、上市公司、或其母公司、或其子公司進行公司重整或破產之程序，及其進行政序中所發生之一切事件，包括任何聲請、受法院所為之任何通知或裁定，或經法院依公司法、破產法等相關法令所為之禁止股票轉讓之裁定，或保全處分在內。	財務副總	財務部
六、董事長、總經理、法人董監事及其代表人、獨立董監事或自然人董監事發生變動者。	財務部	財務部
七、非屬簽證會計師事務所內部調整之更換會計師者。	會計部	會計部
八、公司發言人、代理發言人、財務主管、會計主管、研發主管或內部稽	總經理室	財務部

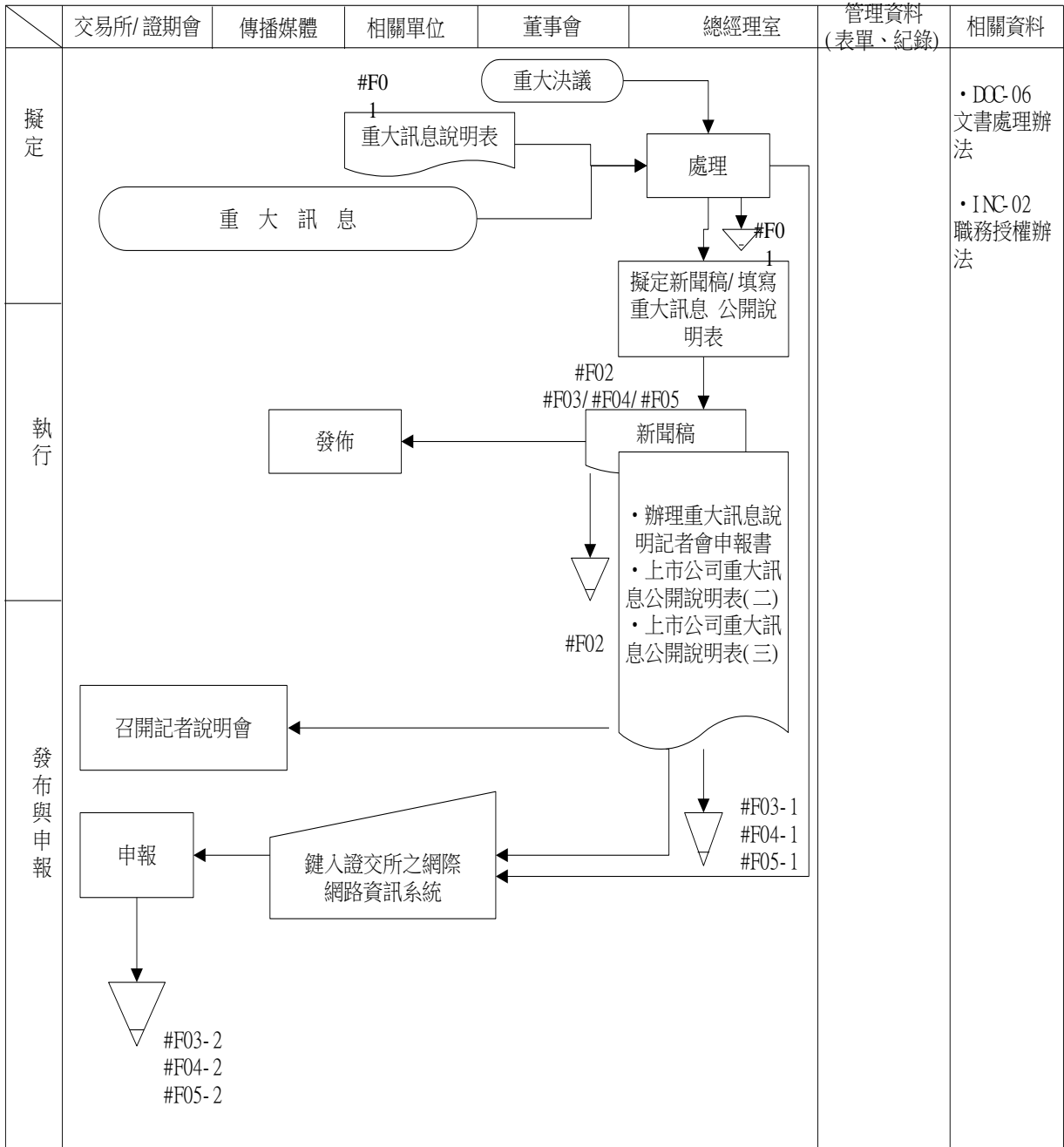
核主管發生變動者。		
九、變更會計年度者。	會計部	會計部
十、重要備忘錄或策略聯盟或其他公司業務合作計畫或重要契約之簽訂或解除者、改變業務計劃之重要內容、完成新產品開發、試驗之產品已開發成功且正式進入量產階段。	總經理	財務部
十一、董事會決議減資、合併、分割、收購、股份受讓、解散、增資發行新股、發行公司債、發行員工認股權憑證、發行其他有價證券、私募有價證券、參與設立或轉換為金融控股公司或投資控股公司或其子公司者；或參與合併、分割、收購或股份受讓公司之董事會或股東會未於同一日召開、決議或參與合併、分割、收購或股份受讓公司嗣後召開之股東會因故無法召開或任一方否決合併、分割、收購或股份受讓議案者；或董事會決議合併後於合併案進行中復為撤銷合併決議者。	財務部	財務部
十二、公司召開法人說明會日期、相關財務業務資訊。	財務部	財務部
十三、董事會決議公開財務預測資訊、前揭財務預測資訊不適用或更正或更新前揭財務預測資訊；已公開完整式財務預測之公司於年度終了後一個月內公告申報之自行結算稅前純益與最新一次公告申報之財務預測數差異達百分之二十以上且金額達新台幣三千萬元及實收資本額之千分之五、或公告申報年度財務報告之稅前純益與年度終了後一個月內公告申報之上年度自行結算稅前純益異達百分之二十以上且金額達新台幣三千萬元及實收資本額之千分之五者。	會計部	會計部
十四、董事會決議發放股利或股利分派經董事會或股東會決議有所變動，或決議股利配發基準日者。	財務部	財務部
十五、董事會或股東會決議直接或間接進行投資計畫達公司實收資本額百分之二十且新台幣拾億元以上者，或前開事項有重大變動者。	財務部	財務部
十六、現金增資或募集公司債計畫經申報生效後，及私募有價證券計畫經董事會或股東會通過後，嗣因董事會決議有所變動者。	財務部	財務部
十七、董事會決議股東會或臨時股東會召開日期、召集事由及停止變更股東名簿記載之日期。	財務部	財務部

十八、股東會或臨時股東會重要決議事項。	財務部	財務部
十九、公司發生重大之內部控制舞弊、非常規交易或資產被掏空者。	財務部	財務部
二十、上市公司及其股票未於國內公開發行之子公司取得或處分資產符合主管機關訂定之「公開發行公司取得或處分資產處理準則」第三條資產之適用範圍且有第三十條及第三十一條各款所規定之應辦理公告申報情形者；進行合併、分割、收購或股份受讓及按月申報之從事衍生性商品交易資訊除外。 前項上市公司取得或處分國內各類股票、債券等開放型基金，除私募基金外，免予公告申報；從事衍生性商品交易有未實現損失占股東權益百分之三以上之情形者應辦理公告申報。	財務部	財務部
二十一、董事會(或股東會)決議許可經理人(或董事)從事競業行為者、或公司知悉經理人自營或為他人經營同類之業務，或董事為自己或他人屬於公司營業範圍內之行為，且從事之投資或營業屬大陸地區事業，有未依規定取得董事會(或股東會)許可之情事者，或前開事項有重大變動者。	財務部	財務部
二十二、上市公司及其股票未於國內公開發行之子公司辦理背書保證金額達主管機關訂定之「公開發行公司資金貸與及背書保證處理準則」第二十五條第一項各款規定之標準者；或上市公司本身對集團企業背書保證之總額達公司最近期財務報表淨值百分之五十以上	財務部	財務部
二十三、上市公司及其股票未於國內公開發行之子公司辦理資金貸予他人金額達主管機關訂定之「公開發行公司資金貸與及背書保證處理準則」第二十二條第一項各款規定之標準者。	財務部	財務部
二十四、上市公司及其子公司取得或處分私募有價證券者。	財務部	財務部
二十五、公司與主要買主或供應商停止業務往來，該買主或供應商占公司最近一會計年度之總銷售值或進貨金額達百分之十以上者。	業務副總	財務部
二十六、發生災難、集體抗議、罷工或有環境污染情事，經有關機關命令停工、停業、歇業或撤銷污染相關許可證或罰鍰金額達新台幣拾萬元以上處分者。	高雄廠長	財務部
二十七、公司與債權銀行召開協商會議，其協商結果確定時。	財務部	財務部

二十八、公司之關係人或主要債務人或其連帶保證人遭退票、聲請破產、重整或其他重大類似情事；公司背書保證之主要債務人無法償付到期之票據、貸款或其他債務者。	財務部	財務部
二十九、上市公司年度例行申報之內部控制制度聲明書內容變更重新辦理申報公告，或取得會計師執行內部控制專案查核之「內部控制專案審查報告」者。	稽核	稽核
三十、上市公司未依規定期限公告申報財務報告；編製之財務報告發生錯誤或疏漏，有證券交易法施行細則第六條規定應更正且重編者；或公告申報之財務報告經會計師出具無保留意見或修正式無保留意見以外之查核或核閱報告者，但依法律規定損失得分年攤銷，或第一季、第三季及半年度財務報告若因長期股權投資金額及其損益之計算係採被投資公司未經會計師查核簽證或核閱之報表計算等情事，經其會計師出具保留意見之查核或核閱報告者，不在此限。	會計部	會計部
三十一、大眾傳播媒體報導或投資人提供訊息有足以影響上市公司之有價證券行情者。	發言人	財務部
三十二、上市公司依規定辦理股票集中保管後，迄保管期間屆滿前，遇有辦理提交集中保管人員之股票，因依法院之執行命令或其他原因被領回，致集中保管比率不足者。	財務部	財務部
三十三、有公司法第三百六十九條之八第一項及第二項所規定公司股權變動之事由並收到通知者。	財務部	財務部
三十四、公司董事或監察人之一受停止行使職權之假處分裁定，或董事受停止行使職權之假處分裁定，致董事會無法行使職權者。	財務部	財務部
三十五、依主管機關函訂之「上市上櫃公司買回本公司股份辦法」規定應行公告申報之事項。	財務部	財務部
三十六、因減資辦理資本變更登記完成、其減資對公司財務報告之影響（含實收資本額與流通在外股數之差異與對每股淨值之影響）及預計換股作業計畫，暨嗣後有未依換股作業計畫執行之情形者。	財務部	財務部
三十七、初次申請上市公司有出具承諾書且嗣後無法履行承諾者；未於上	不適用	

揭發生日起三個月內完成補正作業。		
三十八、依主管機關函訂之「公開收購公開發行公司有價證券管理辦法」規定應行公告申報之事項。	財務部	財務部
三十九、金融控股公司經其主管機關廢止其許可或因違反金融控股公司法相關規定而經其主管機關處罰，或對其子公司喪失金融控股公司法第四條第一款所定之控制性持股，經其主管機關限期命其改正者。	不適用	
四十、(本款刪除)		
四十一、投資控股公司所持有之被控股公司家數有增減變動者。	不適用	
四十二、上市公司董事會或股東會決議申請終止其有價證券上市買賣，或前開事項有重大變更者。	財務部	財務部
四十三、(本款刪除)		
四十四、上市公司之獨立董事就董事會決議之決策表示反對意見者。	財務部	財務部
四十五、全體董監事放棄認購該公司現金增資股數達得認購股數二分之一以上，並洽由特定人認購者。	財務部	財務部
四十六、上市公司持有其已上市(櫃)子公司之股份逾該子公司已發行股份總數或資本總額百分之七十者；或上市公司其已發行股份總數或資本總額百分之七十為另一已上市(櫃)之公司持有者。	財務部	財務部
四十七、上市公司於海外發行有價證券者，對海外上市地申報之各期財務資訊，有海外財務報告因適用兩地會計原則不一致之差異調節者。	財務部	財務部
四十八、有本公司營業細則第五十一條之二第十二項規定之情事者。	會計部	會計部
四十九、上市公司或其聯屬公司其他經其董事會決議之重大決策，或其他對股東權益或證券價格有重大影響之情事。	財務部	財務部

2.本公司處理內部重大資訊處理流程



(九)內部控制執行狀況

1.內部控制聲明書

國喬石油化學股份有限公司
內部控制制度聲明書

日期：100年2月25日

本公司民國 99 年度之內部控制制度，依據自行檢查的結果，謹聲明如下：

- 一、本公司確知建立、實施和維護內部控制制度係本公司董事會及經理人之責任，本公司業已建立此一制度。其目的係在對營運之效果及效率(含獲利、績效及保障資產安全等)、財務報導之可靠性及相關法令之遵循等目標的達成，提供合理的確保。
- 二、內部控制制度有其先天限制，不論設計如何完善，有效之內部控制制度亦僅能對上述三項目標之達成提供合理的確保；而且，由於環境、情況之改變，內部控制制度之有效性可能隨之改變。惟本公司之內部控制制度設有自我監督之機制，缺失一經辨認，本公司即採取更正之行動。
- 三、本公司係依據「公開發行公司建立內部控制制度處理準則」(以下簡稱「處理準則」)規定之內部控制制度有效性之判斷項目，判斷內部控制制度之設計及執行是否有效。該「處理準則」所採用之內部控制制度判斷項目，係為依管理控制之過程，將內部控制制度劃分為五個組成要素：1.控制環境，2.風險評估及回應，3. 控制作業，4.資訊及溝通，及 5.監督。每個組成要素又包括若干項目。前述項目請參見「處理準則」之規定。
- 四、本公司業已採用上述內部控制制度判斷項目，檢查內部控制制度之設計及執行的有效性。
- 五、本公司基於前項檢查結果，認為本公司於民國99年12月31日的內部控制制度(含對子公司之監督與管理)，包括知悉營運之效果及效率目標達成之程度、財務報導之可靠性及相關法令之遵循有關的內部控制制度等之設計及執行係屬有效，其能合理確保上述目標之達成。
- 六、本聲明書將成為本公司年報及公開說明書之主要內容，並對外公開。上述公開之內容如有虛偽、隱匿等不法情事，將涉及證券交易法第二十條、第三十二條、第一百七十一條及第一百七十四條等之法律責任。
- 七、本聲明書業經本公司民國100年02月25日董事會通過，出席董事 5人中，有0人持反對意見，餘均同意本聲明書之內容，併此聲明。

國喬石油化學股份有限公司

董事長：喻賢璋 簽章

總經理：喻賢璋 簽章

2.委託會計師專案審查內部控制制度者，應揭露會計師審查報告：不適用。

(十)最近年度及截至年報刊印日止，公司及其內部人員依法被處罰、公司對其內部人員違反內部控制制度規定之處罰、主要缺失與改善情形：無。

(十一)99 年度及截至年報刊印日止，股東會及董事會之重要決議：

99 年度及截至年報刊印日止股東會及董事會之重要決議

董事會日期	99/03/10	本公司董事會決議召開 99 年股東常會事宜。 1.董事會決議日期:99/03/10 2.股東會召開日期:99/06/04 3.股東會召開地點:高雄縣大社鄉興工路四號本公司高雄廠簡報室。 4.召集事由: 一、報告事項: (1)、98 年度營業報告。 (2)、監察人查核 98 年度決算表冊案。 (3)、其他報告事項。 二、承認事項: (1)、98 年度決算表冊案。 (2)、98 年度盈餘分配案。 三、討論事項: (1)、修訂公司章程案。 (2)、解除董事競業行為案。 (3)、變更大陸地區投資架構案。 四、臨時動議。 5.停止過戶起始日期:99/04/06 6.停止過戶截止日期:99/06/04 7.其他應敘明事項:無
董事會日期	99/03/10	1、修訂本公司章程，含提高資本額為 120 億元，股票全面換發為無實體，調降董監酬勞等。 2、擬解除周振銘董事之競業行為案。 3、本公司間接對大陸投資變更投資架構。 4、修改公司組織系統。
董事會日期	99/03/23	1、98 年營業報告及決算後表冊審定。 2、本公司 98 年度盈餘分配案： 本公司 98 年度稅後淨利 2,549,821,451 元，保留盈餘餘額為 353,998,493 元，依據公司章程第 29 條規定，分配 90-97 年度特別股股息 96,000,000 元，及 98 年度特別股股息 12,000,000 元後，可分配盈餘為 245,998,493 元，擬配發現金股利每股 0.2 元，分配後保留盈餘餘額為 61,508,428 元。董事、監察人之報酬為 9,839,940 元；員工紅利為 3,539,985 元。
董事會日期	99/04/12	本公司大陸投資事業合併案。
股東會日期	99/06/04	(一)報告事項：1、98 年度營業狀況。2、監察人查核 98 年度決算表冊。3、其他報告事項。 (二)承認事項：1、98 年度決算表冊。2、98 年度盈餘分配案：依據公司章程第 29 條規定，優先分配 90-97 年度特別股股息 96,000,000 元，及 98 年度特別股股息 12,000,000 元後，可分配盈餘為 245,998,493 元，擬配發現金股利每股 0.2 元，現金股利金額為 184,490,065 元，分配後保留盈餘餘額為 61,508,428 元。 (三)討論事項：1、修訂公司章程案。2、解除董事競業行為案。3、變更大陸地區投資架構案。
股東會執行情形		討論事項中：1、修訂公司章程案。2、解除董事競業行為案。3、變更大陸地區投資架構案。已依修訂後公司章程及相關作業程序運作。
董事會日期	99/06/07	1、修訂「背書保證作業程序」部分條文。 2、修訂「資金貸與他人作業程序」部分條文。 3、本公司實體股票全面轉換無實體發行案。 4、98 年度現金股利發故事宜。 5、修訂內部控制制度及內部稽核實施細則。 6、擴充 ABS 產能四萬噸。

董事會日期	99/07/07	為配合間接投資之鎮江奇美化工有限公司投資PMMA及導光板項目，增加大陸地區投資金額1,021,440美元。
董事會日期	99/08/26	本公司 99 年 1-6 月(上半年度)財務報表審定。
董事會日期	99/12/30	1、擬具本公司 100 年度營業預算。 2、擬具本公司 100 年度內部稽核作業年度查核計劃。 3、擬訂本公司「道德行為準則」草案。 4、擬修訂公司組織。 5、投資興建年產一萬噸尼龍 66 生產線。 6、購買龜山工業區廠房以供特用化學品建廠用。
董事會日期	100/02/25	1、董事長喻賢璋先生免兼總經理一職，由原副總經理楊品正先生升任總經理。 2、原發言人與代理發言人楊品正先生與陳景福先生分別由陳景福先生與周振銘先生接任。 3、內部控制制度聲明書提請核議。
董事會日期	100/04/01	1、本公司 99 年度營業報告及決算後表冊審定。 2、本公司 99 年度盈餘分配表。 3、本公司董事會決議召開 100 年股東常會事宜。 4、本公司受理 100 年股東常會股東提案事宜。 5、本公司第九屆董事、監察人任期屆滿，擬配合股東會召開時間，辦理第十屆董事、監察人選任。 6、擬解除本公司第十屆董事競業禁止案。 7、修訂「公司章程」案。 8、修訂「董事及監察人選舉辦法」案。 9、本公司間接投資大陸之第三地區投資事業「英屬維京群島海陸投資公司」，擬以受配 2010 年之股利美金 4,085,760 元轉增資。 10、解除本公司經理人競業禁止案。

註：99 年股東常會決議事項執行情形檢討：99 年股東常會承認事項及討論事項均已按決議確實執行。

(十二)最近年度及截至年報刊印日止董事或監察人對董事會通過重要決議有不同意見且有紀錄或書面聲明者，主要內容：無。

(十三)最近年度及截至年報刊印日止，與財務報告有關人士（包括董事長、總經理、會計主管及內部稽核主管等）辭職解任情形之彙總：

與財務報告有關人士辭職解任情形彙總表

100 年 4 月 26 日

職稱	姓名	到任日期	解任日期	辭職或解任原因
董事長兼總經理	喻賢璋	97.08.01	100.03.01	經董事會通過免兼總經理，仍任董事長。

註：所稱與財務報告有關人士係指董事長、總經理、會計主管、內部稽核主管等。

四、會計師公費資訊：

1. 給付簽證會計師、簽證會計師所屬事務所及其關係企業之非審計公費占審計公費之比例達四分之一以上者，應揭露審計與非審計公費金額及非審計服務內容：

會計師公費資訊級距表（請勾選符合之級距或填入金額）

會計師事務所名稱	會計師姓名		查核期間	備註
第一聯合會計師事務所	蕭英嘉	張福郎	99.01.01~99.12.31.	

金額單位：新臺幣仟元

金額級距		公費項目	審計公費	非審計公費	合計
1	低於 2,000 千元				
2	2,000 千元（含）~4,000 千元		✓		2,450
3	4,000 千元（含）~6,000 千元				
4	6,000 千元（含）~8,000 千元				
5	8,000 千元（含）~10,000 千元				
6	10,000 千元（含）以上				

金額單位：新臺幣仟元

會計師事務所名稱	會計師姓名	審計公費	非審計公費					會計師查核期間	備註
			制度設計	工商登記	人力資源	其他(註2)	小計		
第一聯合會計師事務所	蕭英嘉 張福郎	2,450	0	0	0	0	0	99.01.01.- 99.12.31.	

註1：本年度本公司若有更換會計師或會計師事務所者，應請分別列示查核期間，及於備註欄說明更換原因，並依序揭露所支付之審計與非審計公費等資訊。

註2：非審計公費請按服務項目分別列示，若非審計公費之「其他」達非審計公費合計金額 25%者，應於備註欄列示其服務內容。

2. 更換會計師事務所且更換年度所支付之審計公費較更換前一年度審計公費減少者，應揭露更換前後審計公費金額及原因：不適用。

3. 審計公費較前一年度減少百分之十五以上者，減少金額、比率及原因：不適用。

五、更換會計師資訊：不適用。

六、公司之董事長、總經理、負責財務或會計事務之經理人，最近一年內曾任職於簽證會計師所屬事務所或其關係企業者：無。

七、最近年度及截至年報刊印日止，董事、監察人、經理人及持股比例百分之十以上之股東股權移轉及股權質押變動情形：

(一)普通股股權變動情形

董事、監察人、經理人及大股東股權變動情形（普通股）

職 稱	姓 名		99 年度		100 年度截至 4 月 26 日止	
			持有股數 增(減)數	質押股數 增(減)數	持有股數 增(減)數	質押股數 增(減)數
董事長	喻賢璋	松永投資(股)公司代表人	0	0	0	0
董事	黃錫輝					
董事	王銘瑜					
董事	周振銘					
董事	仲冠投資(股)公司代表人		0	7,400,000 (13,000,000)	0	0
監察人	吳豐富 (就任日期：97/6/27)	松宏投資(股)公司代表人	0	0	0	0
監察人	賴文焄 (就任日期：97/6/27)			0	0	0
總經理	楊品正		0	0	0	0
副總經理	黃錫輝		0	0	0	0
副總經理	周振銘		0	0	0	0
協理	邱志宏		0	0	0	0
協理	王義忠(就任日期：100/3/1)		0	0	0	0
廠長	梁仁竭(就任日期：100/3/1)		0	0	0	0
財務部門主管	陳景福		0	0	0	0
會計部門主管	陳玲珠		0	0	0	0
總經理	喻賢璋(解任日期：100/3/1)		0	0	0	0
副總經理	王銘瑜(解任日期：100/2/28)		0	0	0	0
協理	林素貞(解任日期：99/2/28)		0	0	0	0

(二)特別股股權變動情形

董事、監察人、經理人及大股東股權變動情形（特別股）

職 稱	姓 名		99 年度		100 年度截至 4 月 26 日止	
			持有股數 增(減)數	質押股數 增(減)數	持有股數 增(減)數	質押股數 增(減)數
董事長	喻賢璋	松永投資(股)公司代表人	0	0	0	0
董事	黃錫輝					
董事	王銘瑜					
董事	周振銘					
董事	仲冠投資(股)公司代表人		0	0	0	0
監察人	吳豐富 (就任日期：97/6/27)	松宏投資(股)公司代表人	0	0	0	0
監察人	賴文焄 (就任日期：97/6/27)					
總經理	楊品正		0	0	0	0
副總經理	黃錫輝		0	0	0	0
副總經理	周振銘		0	0	0	0
協理	邱志宏		0	0	0	0
協理	王義忠(就任日期：100/3/1)		0	0	0	0

職 稱	姓 名	99 年度		100 年度截至 4 月 26 日止	
		持有股數 增(減)數	質押股數 增(減)數	持有股數 增(減)數	質押股數 增(減)數
廠長	梁仁竭(就任日期：100/3/1)	0	0	0	0
財務部門主管	陳景福	0	0	0	0
會計部門主管	陳玲珠	0	0	0	0
總經理	喻賢璋(解任日期：100/3/1)	0	0	0	0
副總經理	王銘瑜(解任日期：100/2/28)	0	0	0	0
協理	林素貞(解任日期：99/2/28)	0	0	0	0

(三)股權移轉或股權質押之相對人為關係人應揭露資訊：無。

八、持股比例占前十大股東間互為關係人(普通股)：

姓名(註1)	本人 持有股份		配偶、未成年 子女持有股份		利用他人名義 合計持有股份		前十大股東相互間具有 財務會計準則公報第六 號關係人或為配偶、二 親等以內之親屬關係 者，其名稱或姓名及關 係。(註3)	
	股數	持股 比率	股數	持股 比率	股數	持股 比率	名稱	關係
南山人壽保險股份有限公司 代表人：謝仕榮	43,820,000	4.83%	0	0	0	0	—	—
凱基證券股份有限公司 代表人：魏寶生	39,798,000	4.39%	0	0	0	0	—	—
辜濂松	35,529,281	3.92%	0	0	0	0	中國信託 商業銀行 股份有限 公司代 表人：辜 濂松	與中國信託 商業銀行 股份有限 公司董事 長同一人
仲冠投資股份有限公司 代表人：葉哲正	28,262,722	3.12%	0	0	0	0	—	—
中國信託商業銀行股份 有限公司 代表人：辜濂松	19,718,793	2.17%	0	0	0	0	辜濂松	擔任中國信託 商業銀行 股份有限 公司代 表人
新制勞工退休基金	18,228,000	2.01%	0	0	0	0	—	—
台灣企銀受託保管元大 新主流基金專戶	16,676,000	1.84%	0	0	0	0	—	—
公務人員退休撫恤基金 管理委員會	15,940,000	1.76%	0	0	0	0	—	—
勞工退休基金監理委員會	15,722,000	1.73%	0	0	0	0	—	—
景冠投資股份有限公司 代表人：吳春臺	15,692,000	1.73%	0	0	0	0	—	—

註1：應將前十名股東全部列示，屬法人股東者應將法人股東名稱及代表人姓名分別列示。

註2：持股比例之計算係指以自己名義、配偶、未成年子女或利用他人名義計算持股比率

註3：將前揭所列示之股東包括法人及自然人，應揭露彼此間之關係。

九、公司、公司之董事、監察人、經理人及公司直接或間接控制之事業對同一轉投資事業之持股數，並合併計算綜合持股比例情形：

綜合持股比例

100年3月31日/單位：仟股；%

轉投資事業 (註)	本公司投資		董事、監察人、經理人及 直接或間接控制事業之投資		綜合投資	
	股數	持股比例	股數	持股比例	股數	持股比例
必詮化學(股)公司	29,700	100.00	0	0	29,700	100.00
國亨化學(股)公司	39,500	100.00	0	0	39,500	100.00
國亨投資(股)公司	40,800	81.60	9,200	18.40	50,000	100.00
中信(加州)投資(股)公司	52.5	35.00	0	0	52.5	35.00
緯來電視網(股)公司	62,915	62.29	0	0	62,915	62.29
高冠企業(股)公司	9,918	15.73	21,307	33.79	31,225	49.52
英屬維京群島金亞投資有限公司	2,075	100.00	0	0	2,075	100.00
英屬維京群島海陸投資公司	54,818	100.00	0	0	54,818	100.00

註：係公司之長期投資。

肆、募資情形

一、資本及股份

(一)股本來源

單位：股；新台幣元

年 月	發行價格	核 定 股 本		實 收 股 本		備 註		
		股 數	金 額	股 數	金 額	股 本 來 源	以現金以外之財產抵充股款者	其他
62年9月 ┆ 85年8月	10 ┆ 10	18,000,000 ┆ 603,840,309	180,000,000 ┆ 6,038,403,090	4,500,000 ┆ 603,840,309	45,000,000 ┆ 6,038,403,090	創立股本 180,000,000元 現金增資 940,000,000元 減資 1,007,771,220股 盈餘轉增資 5,926,174,310股	無	—
86年9月	10	621,955,519	6,219,555,190	621,955,519	6,219,555,190	盈餘轉增資 181,152,100股	無	(86)台財證 (一)52377號
87年8月	10	634,394,629	6,343,946,290	634,394,629	6,343,946,290	盈餘轉增資 124,391,100股	無	87.7.8 (87)台財證 (一)59018號
89年8月	10	647,082,522	6,470,825,220	647,082,522	6,470,825,220	盈餘轉增資 126,878,930股	無	89.7.7 (89)台財證 (一)58945號
90年8月	10	659,824,173	6,598,241,730	659,824,173	6,598,241,730	盈餘轉增資 127,416,510股	無	90.7.10 (90)台財證 (一)144527號
91年8月	10	1,000,000,000	10,000,000,000	659,824,173	6,598,241,730	—	無	91.8.6 經授商字第 09101319150號
96年10月	10	1,000,000,000	10,000,000,000	660,974,964	6,609,749,640	公司債轉換 1,150,791股	無	96.10.29 經授商字第 09601265240號
97年5月	10	1,000,000,000	10,000,000,000	732,689,057	7,326,890,570	公司債轉換 71,714,093股	無	97.05.07 經授商字第 09701106620號
97年9月	10	1,000,000,000	10,000,000,000	733,482,707	7,334,827,070	公司債轉換 72,507,743股	無	97.09.17 經授商字第 09701238390號
98年9月	10	1,000,000,000	10,000,000,000	813,828,844	8,138,288,440	公司債轉換 80,346,137股	無	98.09.28 經授商字第 09801223320號
98年12月	10	1,000,000,000	10,000,000,000	880,670,078	8,806,700,780	公司債轉換 66,841,234股	無	98.12.17 經授商字第 09801287180號
99年1月	10	1,000,000,000	10,000,000,000	926,620,328	9,266,203,280	公司債轉換 45,950,250股	無	99.1.28 經授商字第 09901020660號

單位：股

股份種類	核 定 股 本			未發行股份	合 計	備註
	流通在外股份					
	已上市	未上市	合計			
普通股	906,620,328		906,620,328		906,620,328	-
特別股	20,000,000	—	20,000,000	—	20,000,000	-

經核准以總括申報制度募集發行有價證券者，另應揭露核准金額、預定發行及已發行有價證券之相關資訊：無。

(二)股東結構

1.普通股

100年4月26日

股東結構 數量	政府 機構	金融 機構	其他 法人	外國機構 及外國人	個人	庫藏 股	合計
人數	8	23	169	138	80,698	1	81,037
持有股數	9,652,742	82,982,329	255,245,486	102,353,817	452,215,954	4,170,000	906,620,328
持有比例%	1.06%	9.15%	28.15%	11.29%	49.89%	0.46%	100.00%

2.特別股

100年4月26日

股東結構 數量	政府 機構	金融 機構	其他 法人	外國機構 及外國人	個人	庫藏 股	合計
人數	0	1	2	0	2,105	0	2,108
持有股數	0	50,000	1,817,000	0	18,133,000	0	20,000,000
持有比例%	0.00%	0.25%	9.08%	0.00%	90.67%	0.00%	100.00%

(三)股權分散情形

1.普通股

每股面額 10 元，100 年 4 月 26 日

持股分級	股東人數	持有股數	持有比率%
1-999	38,592	7,579,171	0.84%
1,000-5,000	29,394	68,477,083	7.55%
5,001-10,000	6,857	56,218,547	6.20%
10,001-15,000	1,658	20,829,120	2.30%
15,001-20,000	1,476	28,070,522	3.10%
20,001-30,000	998	26,307,077	2.90%
30,001-40,000	452	16,539,115	1.82%
40,001-50,000	400	19,127,221	2.11%
50,001-100,000	613	45,859,540	5.06%
100,001-200,000	278	41,075,208	4.53%
200,001-400,000	136	38,973,164	4.30%
400,001-600,000	50	26,204,851	2.89%
600,001-800,000	26	17,969,940	1.98%
800,001-1,000,000	32	29,456,174	3.25%
1,000,001 股以上	75	463,933,595	51.17%
合計	81,037	906,620,328	100.00%

2.特別股

每股面額 10 元，100 年 4 月 26 日

持股分級	股東人數	持有股數	持有比率%
1-999	0	0	0.00%
01,000-5,000	1,694	3,200,000	16.01%
5,001-10,000	177	1,469,000	7.34%
10,001-15,000	53	710,000	3.55%
15,001-20,000	48	907,000	4.54%
20,001-30,000	48	1,281,000	6.40%
30,001-40,000	17	602,000	3.01%
40,001-50,000	16	745,000	3.72%
50,001-100,000	31	2,102,000	10.51%
100,001-200,000	12	1,610,000	8.05%
200,001-400,000	7	1,732,000	8.66%
400,001-600,000	3	1,361,000	6.80%
600,001-800,000	0	0	0.00%
800,001-1000,000	0	0	0.00%
1,000,001 股以上	2	4,281,000	21.41%
合計	2,108	20,000,000	100.00%

(四)主要股東名稱：列明股權比例達百分之五以上之股東或股權比例占前十名之股東

(普通股)

100 年 4 月 26 日

序號	主要股東名稱	持有股數	持股比例%
1	南山人壽保險股份有限公司	43,820,000	4.83%
2	凱基證券股份有限公司	39,798,000	4.39%
3	辜濂松	35,529,281	3.92%
4	仲冠投資股份有限公司	28,262,722	3.12%
5	中國信託商業銀行股份有限公司	19,718,793	2.17%
6	新制勞工退休基金	18,228,000	2.01%
7	台灣企銀受託保管元大新主流基金專戶	16,676,000	1.84%
8	公務人員退休撫卹基金管理委員會	15,940,000	1.76%
9	勞工退休基金監理委員會	15,722,000	1.73%
10	景冠投資股份有限公司	15,692,000	1.73%

(特別股)

100年4月26日

序號	主要股東名稱	持有股數	持股比例%
1	林瑞慧	2,505,000	12.53%
2	國亨化學股份有限公司	1,776,000	8.88%
3	邱啓暄	515,000	2.58%
4	邱創權	434,000	2.17%
5	林山龍	412,000	2.06%
6	李春明	280,000	1.40%
7	侯金明	269,000	1.35%
8	林山明	267,000	1.34%
9	邱啟欣	253,000	1.27%
10	黃清榮	229,000	1.15%

(五)每股市價、淨值、盈餘及股利資料

單位：元／股

項 目		年 度			
		98 年	99 年	當年度截至 100年3月31日 (註8)	
每股 市價(註1)	最 高	17.50	21.40	24.00	
	最 低	4.15	11.10	16.50	
	平 均	11.04	15.56	21.13	
每股 淨值(註2)	分 配 前	13.31	14.47	15.12	
	分 配 後	*	*	-	
每股 盈餘	加權平均股數	767,084,764	895,971,855	895,971,855	
	每 股 盈 餘 (註3)	3.31	2.31	0.71	
每股 股利	現 金 股 利	0.2	1.0	0	
	無 償 配 股	盈餘配股	0	0	0
		資本公積配股	0	0	0
	累積未付股利(註4)	0	0	—	
投資 報酬 分析	本益比(註5)	3.34	6.74	—	
	本利比(註6)	55.20	15.56	—	
	現金股利殖利率(註7)	0.018	0.064	—	

*若有以盈餘或資本公積轉增資配股時，並應揭露按發放之股數追溯調整之市價及現金股利資訊。

註 1：列示各年度普通股最高及最低市價，並按各年度成交值與成交量計算各年度平均市價。

註 2：請以年底已發行之股數為準並依據次年度股東會決議分配之情形填列。

註 3：如有因無償配股等情形而須追溯調整者，應列示調整前及調整後之每股盈餘。

註 4：權益證券發行條件如有規定當年度未發放之股利得累積至有盈餘年度發放者，應分別揭露截至當年度止累積未付之股利。

註 5：本益比＝當年度每股平均收盤價／每股盈餘。

註 6：本利比＝當年度每股平均收盤價／每股現金股利。

註 7：現金股利殖利率＝每股現金股利／當年度每股平均收盤價。

註 8：每股淨值、每股盈餘應填列截至年報刊印日止最近一季經會計師查核（核閱）之資料；其餘欄位應填列截至年報刊印日止之當年度資料。

(六)公司股利政策及執行狀況：

1.公司章程所訂之股利政策：

第 29 條 本公司年度決算如有盈餘，於繳納稅捐，彌補虧損及提列法定公積百分之十及就當年度發生之股東權益減項金額提列或迴轉特別盈餘公積後為當年度可分配盈餘，連同上一年度累積未分配盈餘，為累積可供分配盈餘，應先分配特別股股息百分之六，各年特別股股息如未配足，其不足之數於次一有可分配盈餘之年度優先分配補足之。其餘可分配盈餘由董事會依下列方式作成盈餘分配案，提報股東會同意後分配之。

一、董事、監察人酬勞不高於當年度可分配盈餘百分之二。

二、員工紅利為當年度可分配盈餘百分之一。

三、其餘未分配盈餘由董事會依法令規定、股利政策及資金狀況等擬具分配案提報股東會同意後分配之。

本公司所處產業環境多變，企業生命週期正值穩定成長期，將掌握經濟環境以求永續經營。為考量本公司長期財務規劃、未來資金需求及保障股東之權益。本公司每年發放之現金股利不低於當年度發放現金及股票股利合計數的百分之十（不含百分之六特別股股息）。

2.執行狀況

本公司 99 年度盈餘分配案業經 100 年 4 月 1 日董事會決議分配如下：

(1)本公司 99 年度稅後淨利 2,078,738,169 元，減計 ① 提列法定盈餘公積 207,873,817 元，②提列股東權益減項之特別盈餘公積 105,299,458 元，當年度可分配盈餘為 1,765,564,894 元，加計期初未分配盈餘 61,508,428 元，累計可供分配盈餘合計 1,827,073,322 元。

(2)依據公司章程第 29 條規定，優先③分配 99 年度特別股股息 12,000,000 元後，可分配盈餘為 1,815,073,322 元，擬配發現金股利每股 1 元，④現金股利金額為 922,450,328 元，分配後保留盈餘餘額為 892,622,994 元。

(3)公司章程規定董事、監察人之報酬為該年度可分配盈餘百分之二計 35,311,298 元；員工紅利為該年度可分配盈餘百分之一計 17,655,649 元，已列計當年度費用調整損益。

3.預期股利政策將有重大變動：無。

(七)本次股東會擬議之無償配股對公司營業績效及每股盈餘之影響：不適用。

(八)員工分紅及董事、監察人酬勞

1.公司章程所載員工分紅及董事、監察人酬勞之成數或範圍

(1)董事、監察人酬勞：董事長、副董事長、董事、監察人之報酬，訂為該年度可分配盈餘（不包括以前年度未分配盈餘累積）之百分之二。

(2)員工紅利：訂為該年度可分配盈餘之百分之一。

(3)考慮擬議配發員工紅利及董監酬勞後之設算每股盈餘：2.31 元

2.本期估列員工紅利及董事、監察人酬勞金額之估列基礎、配發股票紅利之股數計算基礎及實際配發金額若與估列數有差異時之會計處理：

員工分紅及董監酬勞成本，依財團法人中華民國會計研究發展基金會(96)基秘字 052 號函「員工分紅及董監酬勞會計處理」之規定，於具法律義務或推定義務且金額可合理估計時，認列為費用及負債，並依員工紅利及董監酬勞之性質列為營業成本或營業費用項下之適當會計科目。嗣後股東會決議與財務報表估列數如有差異，視為估計變動，列為當期損益。

3.董事會通過之擬議配發員工分紅等資訊：本公司 100 年 4 月 1 日董事會決議通過 99 年度擬配發員工分紅計 17,655,649 元。

4. 99 年度員工紅利及董事、監察人酬勞之實際配發情形(包括配發股數、金額及股價)、其與認列酬勞有差異者並應敘明差異數、原因及處理情形：不適用。

(九)公司買回本公司股份情形：

100年3月31日

買回期次	第 1 次(期)	第 次(期)
買回目的	轉讓予員工	
買回期間	97.9.10~97.11.9	
買回區間價格	4~12 元	
已買回股份種類及數量	普通股 4,170,000 股	
已買回股份金額	新台幣 19,879,025 元	
已辦理銷除及轉讓之股份數量	—	
累積持有本公司股份數量	普通股 4,170,000 股	
累積持有本公司股份數量占已發行股份總數比率(%)	0.45%	

二、公司債辦理情形：目前本公司並未發行公司債。

三、特別股辦理情形：

單位：新台幣元

項目		發行（辦理）日期	73年8月
面額			10
發行價格			10
股數			20,000,000股
總額			200,000,000元
權利義務事項	股息及紅利之分派	年度決算如有盈餘，應先分派特別股股息6%外，其餘與普通股相同	
	剩餘財產之分派	優先分配公司剩餘財產	
	表決權之行使	與普通股相同	
	其他	—	
流通在外特別股	收回或轉換數額	—	
	未收回或轉換餘額	—	
	收回或轉換條款	—	
每股市價	97年	最高	18.90
		最低	10.10
		平均	15.51
	98年	最高	19.45
		最低	10.05
		平均	15.36
	99年	最高	30.00
		最低	17.50
		平均	21.74
	當年度截至100年3月31日	最高	24.40
		最低	20.00
		平均	21.96
附其他權利	截至年報刊印日止已轉換或認股金額	0	
	發行及轉換或認股辦法	—	
發行條件對特別股股東權益影響、股權可能稀釋情形及對現有股東權益影響			無

四、海外存託憑證辦理情形：無。

五、員工認股權憑證辦理情形：無。

六、併購或受讓他公司股份發行新股辦理情形：無。

七、資金運用計劃執行情形：無。

伍、營運概況

一、業務內容：

(一)業務範圍

1.所營業務之主要內容

- (1)C801020 石油化工原料製造業
- (2)C801100 合成樹脂及塑膠製造業
- (3)F401010 國際貿易業
- (4)ZZ99999 除許可業務外，得經營法令非禁止或限制之業務

2.各項產品之營業比重：

單位：新台幣仟元；%

主要商品	99 年度營業收入	營業比重
SM	10,411,160	62.93%
ABS	5,740,721	34.71%
H2	91,217	0.55%
汽電	300,010	1.81%
合 計	16,543,108	100%

3.本公司目前之產品：

- (1)產銷苯乙烯單體（簡稱 SM）及相關之衍生物、副產品（甲苯、氯化鋁溶液、氫氣等）。
- (2)產銷丙烯腈－丁二烯－苯乙烯共聚體樹脂（簡稱 ABS）。
- (3)產銷氫氣（簡稱 H2）。
- (4)蒸汽與電力。

4.計劃開發之新商品

配合工廠擴充計劃，開發特殊級 ABS，以供應日漸升級之廣大塑膠產品用戶。

(二)產業概況：

主要產品苯乙烯單體（SM）方面，99 年第一季延續 98 年度的需求，價格以及利潤均呈現上漲趨勢，但 99 年 5 月到 7 月之間出現了自 97 年底全球經濟危機之後首次大幅度的回跌整理，原油價格從每桶 86 美元回跌至 68 美元，直到 11 月才重回年初 86 美元的價格，這段長時間的整理引起了包括苯、乙烯、以及苯乙烯單體等下游產品的回跌，也侵蝕了苯乙烯產業在 99 年度的預期獲利。

99 年度預計在高油價的背景下將持續高價的格局，東亞地區除了中國內陸小產能 SM 廠擴產之外並無大規模新廠完工，另一方面日本三菱化學 40 萬噸苯乙烯廠已於 99 年第一季除役，供給面處於平衡狀態，因此 SM 業者對今年度行情看法稍微保守，預計獲利情況將不如 98 年。

(三)技術及研發概況：

1.最近年度及截至年報刊印日止投入之研發費用

單位：新台幣仟元

年 度	研發費用	佔營業額%
99 年度	43,905	0.27%
100 年 3 月 31 日止	15,098	0.31%

2.最近年度及截至年報刊印日止開發成功之技術或產品。

年 度	研 發 實 績
99 年度	1.高流動級 ABS 製程開發。 2.非 TBBA 型阻燃 ABS 開發。 3.高溫晶形塑料研製。 4.尼龍阻燃級開發。

(四)長、短期業務發展計劃：

1.短期計劃

- (1)改善與調整產品組合與配方，降低生產成本。
- (2)投入新晶形塑料的事業。
- (3)注重工安環保與社會公益活動。

2.長期計劃

- (1)妥善安排基本原物料長期供應合約，穩定成本並超產能量產。
- (2)增強研發能量，確立技術領先，以提升競爭優勢。

二、市場及產銷概況：

(一)市場分析：

1.主要產品（服務）之銷售（提供）地區

主要產品	主要市場	配銷方式
苯乙烯單體（SM）	國內	直銷
丙烯腈－丁二烯－苯乙烯共聚體樹脂（ABS）	國內、中國大陸、香港、美國、越南、泰國、馬來西亞等	直銷、經銷
氫氣(H ₂)	國內	直銷、經銷
蒸汽與電力	國內	直銷

2.市場佔有率及市場未來之供需狀況與成長性：

本公司 99 年度 SM 及 ABS 生產產能分別為 33 萬公噸及 8 萬公噸，佔台灣生產廠商總產能之佔有率分別為 16.3%及 5.9%；SM 已於 99 年底完成 4 萬噸之去瓶頸擴建工程，100 年度起年產能達到 37 萬噸。

3.競爭利基及發展遠景之有利、不利因素與因應對策

(1)競爭利基

亞洲為未來世界石化業供需之重鎮，而中國大陸更是其中的核心。本公司投資之鎮江國亨公司與鎮江奇美公司合併後，已成為大陸最大的 ABS 生產基地，可有效的拓展當地 ABS 內銷市場。同時透過汽電共生廠的興建，可提升本公司能源效率，進一步降低生產成本。

(2)發展遠景之有利、不利因素與因應對策

A.有利因素

第一、中國大陸因扮演世界工廠角色為帶動亞洲石化產業發展的主力，是石化原物料成長的動力；第二、中國大陸提振內需的措施可望減緩金融風暴衝擊，同時在景氣復甦後轉變為世界市場之一；第三、未來人民幣若升值，降低石化上游原料進口成本，將更有利中國大陸石化產業發展的成長。

B.不利因素與因應對策

SM 與 ABS 受世界景氣波動之影響非常大，為了在激烈競爭的環境中生存，本公司除了持續追求工安及環保之改善與作業之精進外，並將全力進行以下重點：

①由於 SM 價格對於市場變化甚為敏感，起伏波動大，在操作策略與原物料安排上必須充分掌握，對於可預見之市場好景更有必要仔細講究，以發揮最大獲利。

②對於 ABS 品質與規格的要求提昇，深入發展 ABS 自有技術進，擴大規格涵蓋範圍將有助於促進本公司 ABS 產品的市場利基。

(二)主要產品之重要用途及產製過程：

1.主要產品之重要用途

(1)苯乙烯單體 (SM)

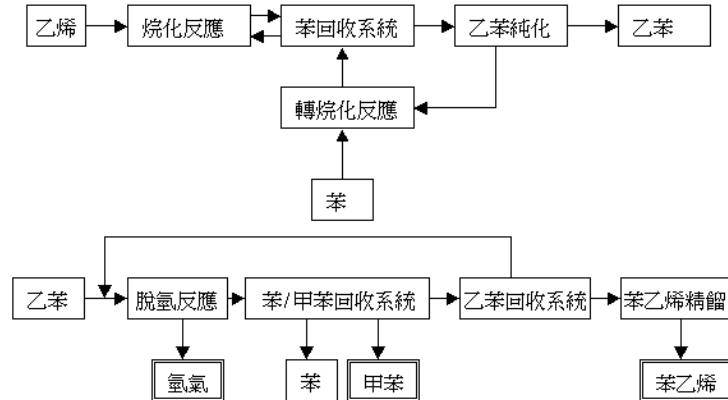
苯乙烯單體的用途極為廣泛，主要用於製造各種聚苯乙烯樹脂 (PS)，丙烯腈-丁二烯-苯乙烯樹脂 (ABS)，苯乙烯-丁二烯合成橡膠 (SBR)，不飽和聚脂樹脂 (UP) 等。

(2) 丙烯腈－丁二烯－苯乙烯共聚體樹脂 (ABS)

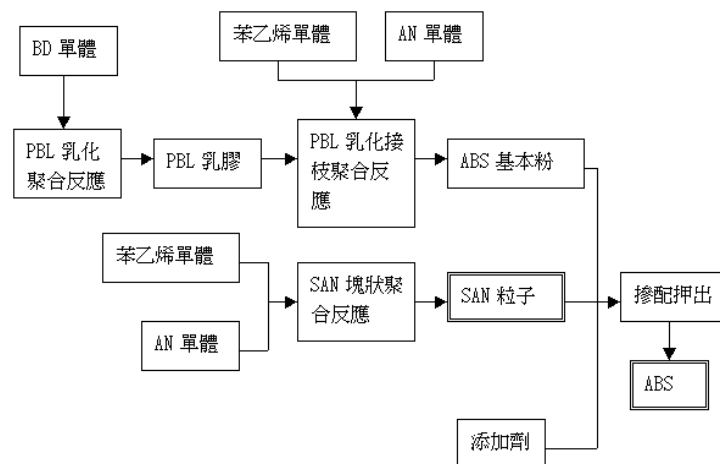
ABS 樹脂用途廣泛，可加工製成大如汽機車組件，電冰箱內襯，電視、收錄音機及錄放影機、電腦、洗衣機等外殼、小如電扇、玩具、飾物、日常用具等。

2. 主要產品之產製過程

(1) 苯乙烯製造方法



(2) ABS 塑膠製造方法



(三) 主要原料之供應狀況：

主要原料名稱	供應廠商	主要來源	供應狀況
苯	中油	國內/國外進口	中油供應不足每年需進口 95,000~102,000 噸
乙 烯	中油	國內	穩定
丙烯腈	中石化	國內	穩定
丁二烯	中油/台塑石化	國內	穩定

(四) 最近二年度任一年度中曾占進(銷)貨總額百分之十以上之客戶名稱及其進(銷)貨金額與比例，並說明其增減變動原因。但因契約約定不得揭露客戶名稱或交易對象如為個人且非關係人者，得以代號為之。

最近二年度任一年度中曾占進（銷）貨總額百分之十以上之客戶名稱及其進（銷）貨金額與比例，並說明其增減變動原因。

最近二年度主要供應商資料

單位：新台幣仟元

項目	98 年				99 年				100 年度截至前一季止			
	名稱	金額	占全年度 進貨淨額 比率〔%〕	與發行人 之關係	名稱	金額	占全年度 進貨淨額 比率〔%〕	與發行人 之關係	名稱	金額	占當年度截至 前一季止進貨 淨額比率〔%〕	與發行人 之關係
1	P7901	5,826,353	60.54	無	P7901	7,961,781	57.75	無	P7901	2,875,510	64.49	無
	其他	3,797,830	39.46	—	其他	5,823,861	42.25	—	其他	1,583,446	35.51	—
	進貨淨額	9,624,183	100		進貨淨額	13,785,642	100		進貨淨額	4,458,956	100	

註 1：列明最近二年度進貨總額百分之十以上之供應商名稱及其進貨金額與比例，但因契約約定不得揭露供應商名稱或交易對象為個人且非關係人者，得以代號為之。

最近二年度任一年度中曾占進(銷)貨總額百分之十以上之客戶名稱及其進(銷)貨金額與比例，並說明其增減變動原因。

最近二年度主要銷貨客戶資料

單位：新台幣仟元

項目	98年				99年				100年度截至前一季止			
	名稱	金額	占全年度銷貨淨額比率〔%〕	與發行人之關係	名稱	金額	占全年度銷貨淨額比率〔%〕	與發行人之關係	名稱	金額	占當年度截至前一季止銷貨淨額比率〔%〕	與發行人之關係
1	#4001	2,659,441	20.88	無	#4001	3,389,658	20.49	無	#4001	1,382,057	27.92	無
	#0120	1,601,712	12.58	關係人	#120	1,929,560	11.66	關係人	#120	523,253	10.57	關係人
	其他	8,475,235	66.54	—	其他	11,223,890	67.85	—	其他	3,044,462	61.51	—
	銷貨淨額	12,736,388	100		銷貨淨額	16,543,108	100		銷貨淨額	4,949,772	100	

註1：列明最近二年度銷貨總額百分之十以上之客戶名稱及其銷貨金額與比例，但因契約約定不得揭露客戶名稱或交易對象為個人且非關係人者，得以代號為之。

(五)最近二年度生產量值

單位：新台幣仟元、千公噸／SM、ABS、蒸汽
 新台幣仟元、千M³／H₂
 新台幣仟元、千千瓩／電力

主要商品	生產年度	99 年			98 年		
		產能	產量	產值	產能	產量	產值
SM		330	287	10,534,844	330	308	9,104,057
ABS		100	87	5,012,220	100	80	3,388,116
H ₂		5,500	5,504	59,570	4,800	4,031	36,710
電力		25,680	191	343,450	-	-	-
蒸汽		1,242	527	384,897	-	-	-
合計		-	-	16,334,981	-	-	12,528,883

註：公用工場之電力與蒸汽於 99 年 5 月份開始量產。

(六)最近二年度銷售量值

單位：新台幣仟元、千公噸／SM、ABS、蒸汽
 新台幣仟元、千M³／H₂
 新台幣仟元、千千瓩／電力

主要商品	生產年度	99 年				98 年			
		內銷		外銷		內銷		外銷	
		量	值	量	值	量	值	量	值
SM		280	10,411,160	0	0	271	8,671,702	0	0
ABS		23	1,566,940	65	4,173,781	14	803,857	66	3,191,083
H ₂		5,500	91,217	0	0	4,018	69,746	0	0
電力		92	97,445	-	-	-	-	-	-
蒸汽		79	202,565	-	-	-	-	-	-
合計		-	12,369,327	-	4,173,781	-	9,545,305	-	3,191,083

三、最近二年度及截至年報刊印日止從業員工資料：

年 度		98 年度	99 年度	當年度截至 100 年 3 月 31 日
員 工 人 數	台 北 公 司	45	44	43
	高 雄 廠	275	280	284
	合 計	320	324	327
平 均 年 歲		43	44	44
平 均 服 務 年 資		16	16	16
學 歷 分 布 比 率	博 士	0.94%	1.23%	1.529%
	碩 士	12.19%	12.96%	12.844%
	大 專	63.13%	62.35%	62.385%
	高 中	21.88%	21.60%	21.407%
	高 中 以 下	1.88%	1.85%	1.835%

四、環保支出資訊：

(一)最近年度及截至年報刊印日止，公司因污染環境所受損失（包括賠償），處分之總額，並揭露其未來因應對策（包括改善措施）及可能之支出（包括未採取因應對策可能發生損失、處分及賠償之估計金額，如無法合理估計者，應說明其無法合理估計之事實）

項 目	99 年度	100 年度截至 4 月 30 日止
污染狀況(種類、程度)	設備元件洩漏	毒化物使用前未申請核可
賠償對象或處分單位	高雄縣政府環境保護局	高雄市政府環境保護局
賠償金額或處分情形	十萬元	十萬元
其他損失	無	無

1. 因應對策

(1) 改善計劃

本於企業對社會的責任，本公司除持續在硬體方面投入經費改善各項污染防治及安全設施(參見下述工安環保資本支出)以期直接減少污染排放並增進生產安全外，另針對過往環保缺失，除於現場推行巡檢偵測制度外，並由工環單位進行抽測稽核，以落實有效改善。而在工安環保管理系統方面，目前已導入OHSAS18000職業安全衛生管理系統，並持續以制度化的規劃、制行、稽核、改善等行動來使管理制度充分有效之運行，同時推動各部門工安環保績效指標的評比，以增進執行效率;而在員工安全保護方面，除提供個人防護具，如護目鏡、耳塞及耳罩、垂

直墜落防止器給予員工使用外，另持續推動安全觀察及鼓勵虛驚事件提報，並不斷給予員工安全方面之教育訓練，期使工廠製程設備能安全順利的操作進而達成生產目標。

(2)未來年度預計之重大環保資本支出

單位：新台幣仟元

99 年度	
擬購置之污染防治設備或支出內容	金額
X-604A-26 洗滌塔更新	1,550
污泥脫水機及泡藥機更新	3,294
儲槽 VOC 逸散配管改善	1,039
GQ604/605 燃燒塔增設流量計	520
合 計	6,403

單位：新台幣仟元

100 年度	
擬購置之污染防治設備或支出內容	金額
V-804 節水方案	950
K-501A 抽真空改善案	550
V-505A&C ABS Latex 回收工程	1,140
P-604A 汰舊換新	325
暴雨截流系統改善	2,010
焚化爐一次爐體更新	3,562
污水曝氣溶氧機	1,095
廢水放流水節水方案	850
蓄熱式廢氣焚化爐	60,000
合 計	70,482

2.未採取因應對策部份：無。

五、勞資關係：

(一)員工福利措施、進修、訓練、退休制度與其實施情形，勞資協議與員工權益維護措施：

1.員工福利措施

本公司訂有「員工福利保險」作業程序書，除勞保、健保外，同時為同仁辦理團體保險，澤及眷屬；本公司亦每年為員工做健檢；另本公司設有職工福利委員會，負責推動年度旅遊、員工子女教育補助、婚喪喜慶補助、急難救助、社團活動、伙食補助……等

福利事項。

2. 員工進修與訓練

本公司訂有作業程序書，規範內訓、外訓、英語能力/電腦檢測、工環證照等訓練，俾以經驗傳承，提升管理及專業知識，本公司亦鼓勵同仁攻讀學位，或專案派赴國外研習。目前已訂定員工進修與訓練相關之作業程序書名稱如下：

(1) 教育訓練辦法

(2) 高雄廠教育訓練程序書

本公司 99 年度教育訓練費用情況及教育訓練支出

(1) 本公司 99 年度教育訓練

費用支出約新台幣 2,643,402 元

辦理教育訓練 403 場

教育訓練 3,069 人次

教育訓練總時數 9,671 小時

(2) 訓練內容包含

各單位主辦的專業在職訓練課程

委外訓練的法定證照及專業課程

外部講師內訓課程

環安衛的專業課程由內外部講師講授及演練

ISO 訓練課程

外籍技術顧問的技術訓練課程

(3) 鼓勵員工在職進修俾利考績及晉升

本公司與財務資訊透明有關人員取得相關證照情形

稽核人員：內部稽核師 2 人

侯藍

(証)字第 9310124 號

陳蕙萍

(証)字第 9420059 號

財務、會計人員：財會主管 2 人

陳玲珠

陳景福

98 會教(會計主管)初字第 3003007 號 (99)專高會字第 000542 號

3.員工行為或倫理原則

針對員工的行為與倫理守則，本公司制定許多相關辦法與規定，讓各職級員工的倫理觀念、權利、義務及行為有所依循，各項相關辦法簡述如下：

- (1)組織規程：為提高工作效率，加強分層負責管理及有效規範各職級員工在工作上權利。
- (2)部門手冊及內部客訴辦法：明確規範各單位職掌及組織功能，並相互監督，以建全部門功能。
- (3)教育訓練辦法與員工任用辦法：依據職級明確規範應受訓練內容及標準，並與考績升遷相關；另協助新進同仁適應新環境及人員，並儘速發揮其生產力，降低新進同仁流動率。
- (4)員工考勤獎勵辦法：為使員工休假、請假有所依循，健全考勤制度及建立員工良好的紀律。
- (5)員工考績辦法與員工晉升辦法：每年考核員工的工作成果及績效，作為調薪、升遷、獎金發放的依據。
- (6)員工工作規則及提案改善制度作業程序：對員工行為或動作導致公司在營運上之利得或損失給予獎勵或懲戒。
- (7)調派關係企業工作辦法、員工調任搬遷費用報支暨補助辦法及出差辦法：規範關係企業間調派、公司內部輪調及出差辦法。
- (8)調職或離職人員移交規則、在（離）職證明開立作業：規範調職或離職員工及開立各項證明需依循的事項。
- (9)性騷擾防治措施申訴及懲戒辦法：為防制工作場所性騷擾，維護兩性工作平等及人格尊嚴，規範員工在工作場所的言談與舉止。
- (10)營業秘密保護辦法：為維護公司營業秘密，保障商業利益與競爭能力，避免洩露及造成傷害。

4.退休制度與實施狀況

本公司訂有「勞工退休準備金監督委員會組織規程」作業程序書，成立勞工退休準備金監督委員會，均依或優於勞基法令辦理相關退休制度，並定期召開退休金監督委員會議，與員工、產業工會理事溝通協調，每月均依規定提撥退休基金存入中央信託局帳戶，並由退休金監督委員會監督退休金之提撥運用。

5.勞資間之重要協議：

本公司設有產業工會、勞資協調會議，定期召開勞資會議，與員工、產業工會理監事溝通協調。

6.工作環境與員工人身安全的保護措施

本公司秉持不斷改善及追求完美的精神，除了在硬體方面持續投資改善各項污染防治及消防安全設備，以直接減少污染物排放並增進生產安全。另在工安環保管理系統方面，已成功導入OHSAS18000職業安全衛生管理系統，以藉由規劃、執行、稽核、改善等行動建立良好管理制度；在員工安全保護方面，除提供個人防護具，如護目鏡、耳塞及耳罩、垂直墜落防止器給予員工使用外，另於平時不斷給予員工安全方面之教育訓練。期使工廠製程設備安全順利的操作進而達成生產目標。

(二)最近年度及截至年報刊印日止，公司因勞資糾紛所遭受之損失，並揭露目前及未來可能發生之估計金額與因應措施，如無法合理估計者，應說明無法合理估計之事實：

本公司最近年度及截至年報刊印日止，未曾因勞資糾紛遭受損失。

六、重要契約：

	當事人	契約起迄日期	主要內容	限制條款
苯乙烯技術合作契約	美國 Raytheon 公司	84.9.15~103.4.1	有關製造苯乙烯技術	—
乙苯技術合作契約	美國 Raytheon 公司	86.7.30~103.4.1	有關製造乙苯技術	—
EB-3 製程技術合約	美國 Badger Licensing LLC	99.3.25~	EB-3 製程技術權利金合約	—
SM-3 多效蒸餾技術合約	美國 Badger Licensing LLC	99.3.25~	SM-3 多效蒸餾技術權利金合約	—
SM-3 混和器基本設計合約	美國 Badger Licensing LLC	98.7.1~	基本設計工作合約	—

	當事人	契約起迄日期	主要內容	限制條款
EB-3 高壓蒸氣再沸器基本設計合約	美國 Badger Licensing LLC	98.8.20~	基本設計工作合約	—
EB-3 製程技術基本設計合約	美國 Badger Licensing LLC	98.6.30~	基本設計工作合約	—
SM-3 多效蒸餾基本設計合約	美國 Badger Licensing LLC	98.7.1~	基本設計工作合約	—
EB-3 烷化及轉烷化觸媒承租合約書	美國 ExxonMobil	99.1.28~	乙苯製程觸媒租賃合約	—
EB-max 烷化及轉烷化觸媒承租合約書	美國 ExxonMobil	87.8.10~	乙苯製程觸媒租賃合約	—
氫氣廠技術設計合約書	日本 CEC	97.6.30~	製程技術及設計工作合約	—

陸、財務概況

一、最近五年度簡明資產負債表及損益表

(一)簡明資產負債表

單位：新台幣仟元

項 目	年 度	最近五年度財務資料(註 1)					當年度截至 100年3月31 日財務資料 (註3)
		95 年	96 年	97 年	98 年	99 年	
流 動 資 產		3,216,224	6,249,285	2,991,387	2,528,044	2,643,479	3,460,138
基 金 及 投 資		6,532,789	7,145,594	5,441,321	7,119,965	8,264,435	8,651,376
固 定 資 產 (註 2)		4,587,352	4,816,770	5,671,909	6,469,713	6,919,256	7,025,110
無 形 資 產		33,835	14,583	18,820	9,410	0	0
其 他 資 產		255,974	184,058	267,154	201,516	307,179	252,545
資 產 總 額		14,626,174	18,410,290	14,390,591	16,328,648	18,134,349	19,389,169
流 動 分 配 前		2,523,897	3,479,817	4,707,482	2,293,115	2,367,082	3,020,873
負 債 分 配 後		2,523,897	3,479,817	4,707,482	2,585,605	*	*
長 期 負 債		4,329,556	4,822,162	2,269,556	1,200,000	1,300,000	1,300,000
各 項 準 備		979,556	979,556	979,556	979,556	979,556	979,556
其 他 負 債		204,412	189,566	415,083	312,827	258,706	263,158
負 債 分 配 前		7,057,865	8,491,545	7,392,121	4,785,498	4,905,344	5,563,587
總 額 分 配 後		7,057,865	8,491,545	7,392,121	5,077,988	*	*
股 本		6,598,242	7,326,891	7,334,827	9,266,203	9,266,203	9,266,203
資 本 公 積		311,703	518,758	465,823	159,809	184,272	184,272
保 留 分 配 前		763,220	1,307,528	(2,103,161)	413,898	2,200,146	2,842,563
盈 餘 分 配 後		—	—	—	121,408	*	*
金融商品未實現損益		(233,465)	(243,496)	(690,882)	(201,336)	272,014	183,356
累積換算調整數		202,941	436,645	542,928	461,116	(171,981)	(129,163)
未認列為退休金 成本之淨損失		(14,491)	(12,428)	(228,620)	(234,095)	(205,332)	(205,332)
未實現重估增值		—	641,883	1,754,470	1,754,470	1,754,470	1,754,470
庫 藏 股 票		(59,841)	(57,036)	(76,915)	(76,915)	(70,787)	(70,787)
股 東 權 益 分 配 前		7,568,309	9,918,745	6,998,470	11,543,150	13,229,005	13,825,582
總 額 分 配 後		7,568,309	9,918,745	6,998,470	11,250,660	*	*

*俟股東會決議後定案。

註 1：凡未經會計師查核簽證之年度，應予註明。

註 2：當年度曾辦理資產重估價者，應予列註辦理日期及重估增值金額。

註 3：上市或股票已在證券商營業處所買賣之公司並應列示截至年報刊印日之前一季止，另財務資料是否經會計師簽證、核閱或兩者皆否，應予註明。

註 4：上稱分配後數字，請依據次年度股東會決議之情形填列。

註 5：財務資料經主管機關通知應自行更正或重編者，應以更正或重編後之數字列編，並註明其情形及理由。

(二)簡明損益表

單位：新台幣仟元

年度 項目	最近五年度財務資料(註1)					當年度截至 100年3月31 日財務資料 (註3)
	95年	96年	97年	98年	99年	
營業收入	14,064,313	17,516,744	13,715,611	12,736,388	16,543,108	4,949,772
營業毛利	1,090,573	916,312	(683,410)	1,251,635	830,952	344,821
營業損益	789,165	611,606	(948,264)	950,960	488,839	253,189
營業外收入及 利益	602,293	899,048	476,760	1,794,652	1,736,077	451,952
營業外費用及 損失	(454,387)	(289,174)	(1,896,955)	(120,276)	(169,626)	(19,715)
繼續營業部門 稅前(損)益	937,071	1,221,480	(2,368,459)	2,625,336	2,055,290	685,426
繼續營業部門 稅後(損)益	894,721	1,186,191	(2,298,102)	2,549,821	2,078,738	642,417
停業部門損益	—	—	—	—	—	—
非常損益	—	—	—	—	—	—
會計原則變動 之累積影響數	—	—	—	—	—	—
本期(損)益	894,721	1,186,191	(2,298,102)	2,549,821	2,078,738	642,417
每股盈餘(虧損)	1.40	1.82	(3.28)	3.31	2.31	0.71

註1：凡未經會計師查核簽證之年度，應予註明。

2：上市或股票已在證券商營業處所買賣之公司並應列示截至年報刊印日之前一季止，另財務資料是否經會計師簽證、核閱或兩者皆否，應予註明。

3：停業部門損益、非常損益及會計原則變動之累積影響數以減除所得稅後之淨額列示。

4：財務資料經主管機關通知應自行更正或重編者，應以更正或重編後之數字列編，並註明其情形及理由。

(三)最近五年度簽證會計師姓名及查核意見

簽證年度	會計師事務所	簽證會計師姓名	查核意見
95年度	第一聯合會計師事務所	張福郎、林克武	修正式無保留意見
96年度	第一聯合會計師事務所	蕭英嘉、張福郎	修正式無保留意見
97年度	第一聯合會計師事務所	蕭英嘉、張福郎	修正式無保留意見
98年度	第一聯合會計師事務所	蕭英嘉、張福郎	修正式無保留意見
99年度	第一聯合會計師事務所	蕭英嘉、張福郎	修正式無保留意見

二、最近五年度財務分析

分析項目		最近五年度財務資料					當年度截至 100年3月31 日財務資料 (註3)	
		95年	96年	97年	98年	99年		
財務結構	負債占資產比率(%)	48.26	46.12	51.37	29.31	27.05	28.69	
	長期資金占固定資產比率(%)	238.01	285.70	146.13	196.97	209.98	215.31	
償債能力	流動比率(%)	127.43	179.59	63.55	110.24	111.68	114.54	
	速動比率(%)	92.69	143.77	52.98	72.78	55.22	66.25	
	利息保障倍數(倍)	830.32	847.67	—	3997.24	8014.09	11,070.33	
經營能力	應收款項週轉率(次)	8.23	9.26	11.56	12.32	12.15	13.43	
	平均收現日數	44	39	32	30	30	27	
	存貨週轉率(次)	15.62	16.08	17.11	17.72	15.62	14.10	
	應付款項週轉率(次)	12.71	14.22	22.46	19.90	15.98	15.57	
	平均銷貨日數	23	23	21	21	23	26	
	固定資產週轉率(次)	3.02	3.73	2.62	2.10	3.02	2.84	
	總資產週轉率(次)	1.01	1.06	0.84	0.83	0.96	1.06	
獲利能力	資產報酬率(%)	7.09	7.92	(13.32)	16.93	12.19	13.81	
	股東權益報酬率(%)	12.75	13.57	(27.17)	27.50	16.78	19.00	
	占實收資本 比率(%)	營業利益	11.96	8.35	(12.93)	10.26	5.28	10.93
		稅前純益	14.20	16.67	(32.29)	28.33	22.18	29.59
	純益率(%)	6.36	6.77	(16.76)	20.02	12.57	12.98	
	每股盈餘(元)	1.40	1.82	(3.28)	3.31	2.31	0.71	
現金流量	現金流量比率(%)	33.46	18.91	2.32	48.62	30.88	5.36	
	現金流量允當比率(%)	364.72	228.91	136.27	99.15	74.84	58.27	
	現金再投資比率(%)	4.47	3.00	0.65	5.23	2.36	0.68	
槓桿度	營運槓桿度	2.12	2.72	—	1.57	5.05	1.12	
	財務槓桿度	1.19	1.36	—	1.08	1.06	1.03	

茲說明最近二年度(99年度及98年度)各項財務比率變動達20%以上之原因如下：

- 1、速動比率變動減少24%，係因本期速動資產較上期減少21%，流動負債本期較上期增加3%之故。
- 2、利息保障倍數變動較上期增加一倍，係本期所得稅及利息費用前純益雖較上期減少23%，但本期利息支出較上期減少61%所致。
- 3、應付款項週轉率變動減少20%，係因本期銷貨成本較上期增加37%，平均應付款項較上期增加70%所致。
- 4、資產報酬率變動減少28%，係因本期稅後純益較去年減少18%，平均總資產本期較上期增加12%之故。
- 5、股東權益報酬率變動減少39%，係因本期稅後純益較去年減少18%，平均股東權益淨額本期較上期增加34%之故。
- 6、營業淨利佔實收資本比率變動減少49%，係因本期營業淨利較上期減少49%之故。
- 7、稅前純益佔實收資本比率變動減少22%，係因本期稅前純益較上期減少22%之故。
- 8、純益率變動減少37%，係因本期稅後淨利較上期減少18%，本期營業收入淨額較上期增加30%之故。

- 9、每股盈餘變動減少 30%，係因本期稅後淨利較上期減少 18%，本期普通股流通在外股數增加 17%所致。
- 10、現金流量比率變動減少 36%，係因本期營業活動淨現金流量較上期減少 34%，本期流動負債較上期增加 3%之故。
- 11、現金流量允當比率變動減少 22%，主要係因本期發放 99 年度之現金股利所致。
- 12、現金再投資比率變動減少 55%，主要係因營業活動淨現金流入本期較上期減少 34%，又本期發放 99 年度現金股利所致。
- 13、營運槓桿度變動增加 2.2 倍，係因本期營收淨額扣除變動營業成本費用後金額較上期增加 65%，本期營業利益較上期減少 49%所致。

註 1：各年度財務資料均經會計師查核簽證。

註 2：上市或股票已在證券商營業處所買賣之公司並應將截至年報刊印日之前一季止之當年度財務資料併入分析。

註 3：財務分析計算公式如下：

1.財務結構

(1)負債占資產比率=負債總額/資產總額。

(2)長期資金占固定資產比率=(股東權益淨額+長期負債)/固定資產淨額。

2.償債能力

(1)流動比率=流動資產/流動負債。

(2)速動比率=(流動資產-存貨-預付費用)/流動負債。

(3)利息保障倍數=所得稅及利息費用前純益/本期利息支出。

利息保障倍數之計算，其所得稅及利息費用前純益為負數時不予計算。

3.經營能力

(1)應收款項(包括應收帳款與因營業而產生之應收票據)週轉率=銷貨淨額/各期平均應收款項(包括應收帳款與因營業而產生之應收票據)餘額。

(2)平均收現日數=365/應收款項週轉率。

(3)存貨週轉率=銷貨成本/平均存貨額。

(4)應付款項(包括應付帳款與因營業而產生之應付票據)週轉率=銷貨成本/各期平均應付款項(包括應付帳款與因營業而產生之應付票據)餘額。

(5)平均售貨日期=365/存貨週轉率。

(6)固定資產週轉率=銷貨淨額/固定資產淨額。

(7)總資產週轉率=銷貨淨額/資產總額。

4.獲利能力

(1)資產報酬率=[稅後損益+利息費用(1-稅率)]/平均資產總額。

(2)股東權益報酬率=稅後損益/平均股東權益淨額。

(3)純益率=稅後損益/銷貨淨額。

(4)每股盈餘=(稅後淨利-特別股股利)/加權平均已發行股數(註 4)。

5.現金流量

(1)現金流量比率=營業活動淨現金流量/流動負債。

(2)現金流量允當比率=最近五年度營業活動淨現金流量/最近五年度(資本支出+存貨增加額+現金股利)。

(3)現金再投資比率=(營業活動淨現金流量-現金股利)/(固定資產毛額+長期投資+其他資產+營運資金)(註 5)。

6.槓桿度

(1)營運槓桿度=(營業收入淨額-變動營業成本及費用)/營業利益(註 6)。

(2)財務槓桿度=營業利益/(營業利益-利息費用)。

營運槓桿度及財務槓桿度之計算，其營業利益為負數時，不予計算。

註 4：上開每股盈餘之計算公式，在衡量時應特別注意下列事項：

1.以加權平均普通股股數為準，而非以年底已發行股數為基礎。

2.凡有現金增資或庫藏股交易者，應考慮其流通期間，計算加權平均股數。

3.凡有盈餘轉增資或資本公積轉增資者，在計算以往年度及半年度之每股盈餘時，應按增資比例追溯調

整，無庸考慮該增資之發行期間。

- 4.若特別股為不可轉換之累積特別股，其當年度股利（不論是否發放）應自稅後淨利減除、或增加稅後淨損。特別股若為非累積性質，在有稅後淨利之情況，特別股股利應自稅後淨利減除；如為虧損，則不必調整。

註5：現金流量分析在衡量時應特別注意下列事項：

- 1.營業活動淨現金流量係指現金流量表中營業活動淨現金流入數。
- 2.資本支出係指每年資本投資之現金流出數。
- 3.存貨增加數僅在期末餘額大於期初餘額時方予計入，若年底存貨減少，則以零計算。
- 4.現金股利包括普通股及特別股之現金股利。
- 5.固定資產毛額係指扣除累計折舊前之固定資產總額。

註6：發行人應將各項營業成本及營業費用依性質區分為固定及變動，如有涉及估計或主觀判斷，應注意其合理性並維持一致。

三、最近年度財務報告之監察人審查報告

監察人查核報告書

茲准

董事會造送本公司九十九年度營業報告書、財務報表及盈虧撥補表及母子
公司合併財務報表等，經本監察人查核完竣，認為符合公司法等相關法令，
爰依照公司法第 219 條之規定，報請鑒察。

此上

本公司一百年股東常會

國喬石油化學股份有限公司

(松宏投資股份有限公司法人代表) 監察人 賴文堯

(松宏投資股份有限公司法人代表) 監察人 吳豐富

中 華 民 國 1 0 0 年 4 月 6 日

四、最近年度財務報告

國喬石油化學股份有限公司

會計師查核報告書

國喬石油化學股份有限公司民國九十九年及九十八年十二月三十一日之資產負債表，暨民國九十九年及九十八年一月一日至十二月三十一日之損益表、股東權益變動表及現金流量表，業經本會計師等查核竣事。上開財務報表之編製係公司管理階層之責任，本會計師等係根據查核結果對上開財務報表表示意見。如財務報表附註四之8所述，列入上開財務報表中採權益法評價之長期股權投資，民國九十九年及九十八年度有關中信(加州)投資股份有限公司及高冠企業股份有限公司之財務報表未經本會計師等查核，而係由其他會計師查核，因此，本會計師等對上開財務報表所表示之意見中，有關上揭被投資公司財務報表所列之金額及財務報表附註十一所揭露之轉投資事業相關資訊，係完全基於其他會計師之查核報告。國喬石油化學股份有限公司民國九十九年及九十八年度依據其他會計師查核簽證之財務報表所認列之淨投資收益分別為6,434仟元及2,790仟元，分別占國喬石油化學股份有限公司稅前淨利之0.31%及0.11%；民國九十九年及九十八年十二月三十一日對上揭被投資公司之長期股權投資餘額分別為182,275仟元及185,042仟元，分別占國喬石油化學股份有限公司資產總額之1.01%及1.13%。

本會計師等係依照一般公認審計準則及會計師查核簽證財務報表規則之規定規劃並執行查核工作，以合理確信財務報表有無重大不實表達。此項查核工作包括以抽查方式獲取財務報表所列金額及所揭露事項之查核證據、評估公司管理階層編製財務報表所採用之會計原則及所作之重大會計估計，暨評估財務報表整體之表達。本會計師等相信此項查核工作及其他會計師之查核報告可對所表示之意見提供合理之依據。

依本會計師等之意見，基於本會計師等之查核結果及其他會計師之查核報告，第一段所述財務報表在重大方面係依照證券發行人財務報告編製準則、商業會計法及商業會計處理準則中與財務會計準則相關之規定暨中華民國一般公認會計原則之規定編製，足以允當表達國喬石油化學股份有限公司民國九十九年及九十八年十二月三十一日之財務狀況，暨民國九十九年及九十八年一月一日至十二月三十一日之經營成果與現金流量情形。

如財務報表附註三所述，國喬石油化學股份有限公司自民國九十八年一月一日起，依財務會計準則公報第十號「存貨會計處理準則」第一次修訂條文之規定處理。

國喬石油化學股份有限公司民國九十九年度財務報表各科目明細表，主要係供補充分析之用，亦經本會計師等採用第二段所述之查核程序予以查核。據本會計師等之意見，該等科目明細表係依照第三段所述之準則編製，足以允當表達國喬石油化學股份有限公司民國九十九年度財務報表各科目之明細內容。

國喬石油化學股份有限公司已編製民國九十九年及九十八年度之合併財務報表，並經本會計師等出具修正式無保留意見之查核報告書備供參考在案。

此 致

國喬石油化學股份有限公司董事會 公鑒

第一聯合會計師事務所
會計師

會計師

原財政部證券暨期貨管理委員會核准文號
(92)台財證(六)字第 0920100961 號

中 華 民 國 一 〇 〇 年 三 月 十 日

國喬石油化學股份有限公司

資產負債表
民國九十九年及九十八年十二月三十一日

單位：新台幣仟元

代 碼	會 計 科 目	附 註	九十九年十二月三十一日		九十八年十二月三十一日	
			金 額	%	金 額	%
11-12	流動資產		\$ 2,643,479	14	\$ 2,528,044	15
1100	現金及約當現金	二之1,四之1	24,650	-	93,949	1
1120	應收票據淨額	二之3,四之2	17,563	-	17,473	-
1140	應收帳款淨額	二之3,四之3	1,138,266	6	1,283,030	8
1150	應收帳款—關係人	二之4,五	42,570	-	214,228	1
1160	其他應收款項	四之4	53,571	-	33,149	-
1180	其他應收款項—關係人	二之4,五	-	-	1	-
1210	存貨淨額	二之6,四之5	1,190,236	7	822,015	5
1260	預付款項	四之6	146,195	1	37,162	-
1280	其他流動資產	四之7	30,428	-	27,037	-
14-	基金及投資	四之8	8,264,435	46	7,119,965	43
1450	備供出售之金融資產—非流動	二之2	270,999	2	204,630	1
1480	以成本衡量之金融資產—非流動	二之2	668,491	4	669,094	4
1421	採權益法之長期股權投資	二之7	7,324,945	40	6,246,241	38
15-16	固定資產淨額	二之8,四之9、10	6,919,256	38	6,469,713	41
	成 本					
1501	土 地		257,903	2	257,903	2
1521	房屋及建築		966,178	5	700,885	5
1531	機器設備		9,014,613	50	7,010,258	43
1544	電訊設備		42,001	-	41,113	-
1551	運輸及交通設備		24,370	-	21,440	-
1561	傢俱及辦公設備		24,330	-	24,602	-
1681	什項設備		386,514	2	367,727	2
15x8	重估增值		2,927,314	16	2,927,314	18
	成本及重估增值總額		13,643,223	75	11,351,242	70
15x9	減：累計折舊		(7,350,912)	(41)	(7,246,647)	(44)
1599	減：累計減損		(36,557)	-	(34,563)	-
1671	未完工程		454,885	3	2,212,627	14
1672	預付設備款		208,617	1	187,054	1
17-	無形資產	四之11	-	-	9,410	-
1770	遞延退休金成本	二之11	-	-	9,410	-
18-	其他資產	四之12	307,179	2	201,516	1
1820	存出保證金		9,834	-	2,083	-
1830	遞延費用	二之9	195,850	1	122,259	1
1840	長期應收款項		220	-	342	-
1860	淨遞延所得稅資產—非流動	二之15,四之27	98,998	1	74,555	-
1880	其 他	二之13	2,277	-	2,277	-
1-	資產總計		\$ 18,134,349	100	\$ 16,328,648	100

(請參閱後附公司編製之財務報表附註暨第一聯合會計師事務所蕭英嘉及張福郎會計師民國一〇〇年三月十日查核報告書)

董事長：喻賢璋

經理人：楊品正

會計主管：陳玲珠

國喬石油化學股份有限公司

資產負債表 (續)
民國九十九年及九十八年十二月三十一日

單位：新台幣仟元

代 碼	會 計 科 目	附 註	九十九年十二月三十一日		九十八年十二月三十一日	
			金 額	%	金 額	%
21-22	流動負債		\$ 2,367,082	13	\$ 2,293,115	14
2100	短期借款	四之 13	1,111,218	6	955,925	6
2110	應付短期票券淨額	四之 14	99,985	1	-	-
2140	應付帳款		819,185	4	1,066,746	7
2150	應付帳款－關係人	五	49,085	-	31,085	-
2170	應付費用	四之 15	175,746	1	184,095	1
2280	其他流動負債	二之 13、15、四之 16	111,863	1	55,264	-
24-	長期負債		1,300,000	7	1,200,000	7
2420	長期借款	四之 17	1,300,000	7	1,200,000	7
25-	各項準備		979,556	6	979,556	6
2510	土地增值稅準備	二之 8	979,556	6	979,556	6
28-	其他負債	四之 18	258,706	1	312,827	2
2810	應計退休金負債	二之 11、四之 19	236,031	1	290,152	2
2820	存入保證金		483	-	483	-
2880	遞延貸項－聯屬公司間利益	二之 13	22,192	-	22,192	-
2-	負債總計		4,905,344	27	4,785,498	29
	股東權益					
31-	股本	四之 20	9,266,203	51	9,266,203	57
3110	普通股股本		9,066,203	50	8,606,701	53
3120	特別股股本		200,000	1	200,000	1
3130	債券換股權利證書		-	-	459,502	3
32-	資本公積	四之 21	184,272	1	159,809	1
3220	庫藏股票交易		25,715	-	1,248	-
3260	長期投資		158,557	1	158,561	1
33-	保留盈餘		2,200,146	12	413,898	2
3310	法定盈餘公積		59,900	-	-	-
3350	未分配盈餘	四之 22	2,140,246	12	413,898	2
34-	股東權益其他項目		1,578,384	9	1,703,240	11
3420	累積換算調整數	二之 14、四之 23	(171,981)	(1)	461,116	3
3430	未認為退休金成本之淨損失	二之 11	(205,332)	(1)	(234,095)	(2)
3450	金融商品之未實現損益	二之 2、四之 24	272,014	1	(201,336)	(1)
3460	未實現重估增值	二之 8、四之 25	1,754,470	10	1,754,470	11
3480	庫藏股票	二之 23、四之 26	(70,787)	-	(76,915)	-
3-	股東權益總計		13,229,005	73	11,543,150	71
2-3	負債及股東權益總計		\$ 18,134,349	100	\$ 16,328,648	100

(請參閱後附公司編製之財務報表附註暨第一聯合會計師事務所蕭英嘉及張福郎會計師民國一〇〇年三月十日查核報告書)

董事長：喻賢璋

經理人：楊品正

會計主管：陳玲珠

國喬石油化學股份有限公司
損益表

民國九十九年及九十八年一月一日至十二月三十一日

單位：新台幣仟元

代碼	會計科目	附註	九十九年度		九十八年度	
			金額	%	金額	%
4000	營業收入總額	二之16	\$ 16,545,863	100	\$ 12,743,538	100
4170	減：銷貨退回		(2,308)	-	(5,553)	-
4190	銷貨折讓		(447)	-	(1,597)	-
4100	營業收入淨額		16,543,108	100	12,736,388	100
5000	營業成本	二之16, 四之5	(15,710,982)	(95)	(11,471,468)	(90)
5910	營業毛利總額		832,126	5	1,264,920	10
5920	聯屬公司間未實現銷貨利得	二之13	(3,407)	-	(2,233)	-
5930	聯屬公司間已實現銷貨利得(損失)	二之13	2,233	-	(11,052)	-
5900	營業毛利淨額		830,952	5	1,251,635	10
6000	營業費用	二之16	(342,113)	(2)	(300,675)	(2)
6100	推銷費用		(108,232)	(1)	(101,229)	(1)
6200	管理費用		(189,976)	(1)	(162,947)	(1)
6300	研究發展費用		(43,905)	-	(36,499)	-
6900	營業淨利		488,839	3	950,960	8
	營業外收入及利益					
7110	利息收入		41	-	7,665	-
7310	金融資產評價利益	四之29	-	-	201,765	2
7320	金融負債評價利益	四之29	-	-	58,017	-
7121	採權益法認列之投資收益	二之7, 四之8	1,637,410	10	1,336,527	11
7122	股利收入		21,005	-	3,287	-
7140	處分投資利益		109	-	144,820	1
7160	兌換利益	二之14	73,125	-	36,897	-
7210	租金收入	五	844	-	890	-
7480	其他收入	二之22	3,543	-	4,784	-
7100	營業外收入及利益合計		1,736,077	10	1,794,652	14
	營業外費用及損失					
7510	利息費用	四之9	(25,970)	-	(67,364)	(1)
7521	採權益法認列之投資損失	二之7, 四之8	(1,752)	-	-	-
7522	其他投資損失	四之8	(19,649)	-	-	-
7530	處分固定資產損失	二之8	(9,273)	-	(1,259)	-
7540	處分投資損失		-	-	(2,506)	-
7560	兌換損失	二之14	(73,563)	(1)	(37,586)	-
7610	停工損失		(9,694)	-	(3,865)	-
7630	減損損失	二之10, 四之8、9	(1,994)	-	(7,073)	-
7880	其他支出		(27,731)	-	(623)	-
7500	營業外費用及損失合計		(169,626)	(1)	(120,276)	(1)
7900	稅前淨利		2,055,290	12	2,625,336	21
8110	所得稅(費用)利益	二之15, 四之27	23,448	-	(75,515)	(1)
9600	稅後淨利		\$ 2,078,738	12	\$ 2,549,821	20
9700	普通股每股盈餘:(元)	二之24	稅前	稅後	稅前	稅後
9750	基本每股盈餘：					
	本期淨利		\$ 2.28	\$ 2.31	\$ 3.41	\$ 3.31
	假設子公司對本公司股票之投資不視為	二之24				
	庫藏股票時之擬制資料：					
	本期淨利		\$ 2,070,757	\$ 2,094,205	\$ 2,625,336	\$ 2,549,821
	普通股每股盈餘:(元)					
	基本每股盈餘：					
	本期淨利		\$ 2.28	\$ 2.31	\$ 3.37	\$ 3.28

(請參閱後附公司編製之財務報表附註暨第一聯合會計師事務所蕭英嘉及張福郎會計師民國一〇〇年三月十日查核報告書)

董事長：喻賢璋

經理人：楊品正

會計主管：陳玲珠

國喬石油化學股份有限公司

股東權益變動表
民國九十九年及九十八年一月一日至十二月三十一日

單位：新台幣仟元

	股本			資本公積				保留盈餘		
	普通股 股本	特別股 股本	債券 換股權 利證書	轉換公司債 轉換溢價	庫藏股票 交易	長期投資	認股權	法定盈餘 公積	未分配 盈餘	
	3110	3120	3130	3213	3220	3260	3272	3310	3350	
A1	九十八年一月一日餘額	\$ 7,134,827	\$ 200,000	\$ -	\$ 141,385	\$ 10,953	\$ 160,852	\$ 152,633	\$ 194,941	(\$2,298,102)
E1	以資本公積彌補虧損	-	-	-	(141,385)	(10,953)	-	-	-	152,338
E5	以法定盈餘公積彌補虧損	-	-	-	-	-	-	(194,941)	-	194,941
F5	可轉換公司債除列	-	-	-	-	1,248	-	(3,209)	-	-
G3	可轉換公司債轉換	1,471,874	-	459,502	-	-	-	(149,424)	-	(186,275)
M1	九十八年度稅後淨利	-	-	-	-	-	-	-	-	2,549,821
Q5	備供出售金融資產未實現損益之變動	-	-	-	-	-	-	-	-	-
R1	未認為退休金成本之淨損失調整	-	-	-	-	-	-	-	-	-
R5	外幣財務報表換算所產生兌換差額變動	-	-	-	-	-	-	-	-	-
S5	採權益法之被投資公司調整資本公積	-	-	-	-	-	(2,291)	-	-	-
S5	採權益法之被投資公司調整保留盈餘	-	-	-	-	-	-	-	-	1,175
S5	採權益法之被投資公司調整累積換算調整數	-	-	-	-	-	-	-	-	-
S5	採權益法之被投資公司調整未認列退休金成本之淨損失	-	-	-	-	-	-	-	-	-
S5	採權益法之被投資公司調整金融商品未實現損益	-	-	-	-	-	-	-	-	-
Z1	九十八年十二月三十一日餘額	8,606,701	200,000	459,502	-	1,248	158,561	-	-	413,898
G5	債券換股權利證書轉換	459,502	-	(459,502)	-	-	-	-	-	-
J7	子公司處分母公司股票視同庫藏股交易	-	-	-	-	13,226	-	-	-	-
J8	發放予子公司股利調整資本公積	-	-	-	-	11,241	-	-	-	-
M1	九十九年度稅後淨利	-	-	-	-	-	-	-	-	2,078,738
N1	九十八年度盈餘指撥及分配：(註)	-	-	-	-	-	-	-	-	-
P1	提列法定盈餘公積	-	-	-	-	-	-	59,900	(59,900)	-
P1	發放普通股現金股利	-	-	-	-	-	-	-	-	(180,490)
P3	發放特別股現金股利及股息	-	-	-	-	-	-	-	-	(112,000)
Q1	未按持股比例認列長期股權投資	-	-	-	-	-	(17)	-	-	-
Q5	備供出售金融資產未實現損益之變動	-	-	-	-	-	-	-	-	-
R1	未認為退休金成本之淨損失調整	-	-	-	-	-	-	-	-	-
R5	外幣財務報表換算所產生兌換差額變動	-	-	-	-	-	-	-	-	-
S5	採權益法之被投資公司調整資本公積	-	-	-	-	-	13	-	-	-
S5	採權益法之被投資公司調整累積換算調整數	-	-	-	-	-	-	-	-	-
S5	採權益法之被投資公司調整未認列退休金成本之淨損失	-	-	-	-	-	-	-	-	-
S5	採權益法之被投資公司調整金融商品未實現損益	-	-	-	-	-	-	-	-	-
Z1	九十九年十二月三十一日餘額	\$ 9,066,203	\$ 200,000	\$ -	\$ -	\$ 25,715	\$ 158,557	\$ -	\$ 59,900	\$ 2,140,246

(請參閱後附公司編製之財務報表附註暨第一聯合會計師事務所蕭英嘉及張福郎會計師民國一〇〇年三月十日查核報告書)

註：員工紅利 3,540 仟元及董監事酬勞 9,840 仟元已於九十八年度損益表中扣除。

董事長：喻賢璋

經理人：楊品正

會計主管：陳玲珠

國喬石油化學股份有限公司

股東權益變動表（續）
民國九十九年及九十八年一月一日至十二月三十一日

單位：新台幣仟元

代碼	項 目	股東權益其他項目					合 計 3XXX
		累積換算 調整數 3420	未認列為退休 金成本之淨損失 3430	金融商品之 未實現損益 3450	未實現 重估增值 3460	庫藏股票 3480	
A1	九十八年一月一日餘額	\$ 542,928	(\$ 228,620)	(\$ 690,882)	\$ 1,754,470	(\$ 76,915)	\$ 6,998,470
E1	以資本公積彌補虧損	-	-	-	-	-	-
E5	以法定盈餘公積彌補虧損	-	-	-	-	-	-
F5	可轉換公司債除列	-	-	-	-	-	(1,961)
G3	可轉換公司債轉換	-	-	-	-	-	1,595,677
M1	九十八年度稅後淨利	-	-	-	-	-	2,549,821
Q5	備供出售金融資產未實現損益之變動	-	-	53,455	-	-	53,455
R1	未認列為退休金成本之淨損失調整	-	(3,449)	-	-	-	(3,449)
R5	外幣財務報表換算所產生兌換差額變動	(71,055)	-	-	-	-	(71,055)
S5	採權益法之被投資公司調整資本公積	-	-	-	-	-	(2,291)
S5	採權益法之被投資公司調整保留盈餘	-	-	-	-	-	1,175
S5	採權益法之被投資公司調整累積換算調整數	(10,757)	-	-	-	-	(10,757)
S5	採權益法之被投資公司調整未認列退休金成本之淨損失	-	(2,026)	-	-	-	(2,026)
S5	採權益法之被投資公司調整金融商品未實現損益	-	-	436,091	-	-	436,091
Z1	九十八年十二月三十一日餘額	461,116	(234,095)	(201,336)	1,754,470	(76,915)	11,543,150
G5	債券換股權利證書轉換	-	-	-	-	-	-
J7	子公司處分母公司股票視同庫藏股交易	-	-	15,467	-	6,128	34,821
J8	發放予子公司股利調整資本公積	-	-	-	-	-	11,241
M1	九十九年度稅後淨利	-	-	-	-	-	2,078,738
	九十八年度盈餘指撥及分配：(註)						
N1	提列法定盈餘公積	-	-	-	-	-	-
P1	發放普通股現金股利	-	-	-	-	-	(180,490)
P3	發放特別股現金股利及股息	-	-	-	-	-	(112,000)
Q1	未按持股比例認列長期股權投資	-	-	-	-	-	(17)
Q5	備供出售金融資產未實現損益之變動	-	-	66,369	-	-	66,369
R1	未認列為退休金成本之淨損失調整	-	27,285	-	-	-	27,285
R5	外幣財務報表換算所產生兌換差額變動	(614,555)	-	-	-	-	(614,555)
S5	採權益法之被投資公司調整資本公積	-	-	-	-	-	13
S5	採權益法之被投資公司調整累積換算調整數	(18,542)	-	-	-	-	(18,542)
S5	採權益法之被投資公司調整未認列退休金成本之淨損失	-	1,478	-	-	-	1,478
S5	採權益法之被投資公司調整金融商品未實現損益	-	-	391,514	-	-	391,514
Z1	九十九年十二月三十一日餘額	(\$ 171,981)	(\$ 205,332)	\$ 272,014	\$ 1,754,470	(\$ 70,787)	\$13,229,005

(請參閱後附公司編製之財務報表附註暨第一聯合會計師事務所蕭英嘉及張福郎會計師民國一〇〇年三月十日查核報告書)

註：員工紅利 3,540 仟元及董監事酬勞 9,840 仟元已於九十八年度損益表中扣除。

董事長：喻賢璋

經理人：楊品正

會計主管：陳玲珠

國喬石油化學股份有限公司

現金流量表

民國九十九年及九十八年一月一日至十二月三十一日

單位：新台幣仟元

代 碼	項 目	九十九年度	九十八年度
AAAA	營業活動之現金流量：		
A10000	稅後淨利	\$ 2,078,738	\$ 2,549,821
A20000	調整項目：		
A20300	折舊費用	254,691	153,073
A20400	攤銷費用	113,792	130,375
A21700	應付公司債折價攤銷	-	30,253
A22400	採權益法認列之淨投資收益	(1,635,658)	(1,336,527)
A22500	收到採權益法被投資公司現金股利	317,548	3,931
A22600	處分固定資產損失	9,273	1,259
A22700	固定資產轉列費用數(什項備品轉列物料消耗等)	17,204	11,054
A23300	處分投資利益	(109)	(142,314)
A23600	金融資產及負債評價利益	-	(259,782)
A23900	非金融資產減損損失	1,994	7,073
A24100	未實現銷貨毛利	3,407	2,233
A24200	已實現銷貨毛(利)損	(2,233)	11,052
A29900	其他投資損失	19,649	-
A29900	累積換算調整數轉列已實現兌換淨利益	(9,543)	-
A29900	應付票券折價(增加)減少	(15)	68
A31120	應收票據增加	(90)	(7,558)
A31140	應收帳款(增加)減少	144,764	(817,406)
A31150	應收帳款—關係人(增加)減少	171,658	(145,467)
A31160	其他應收款項增加	(20,422)	(4,988)
A31170	其他應收款項—關係人減少	1	82
A31180	存貨增加	(368,221)	(349,116)
A31210	預付款項增加	(109,033)	(12,647)
A31211	其他流動資產(增加)減少	(3,391)	50,552
A31220	淨遞延所得稅資產—非流動(增加)減少	(24,443)	53,538
A31990	其他營業資產(增加)減少	122	(259)
A32140	應付帳款增加(減少)	(247,561)	1,011,925
A32150	應付帳款—關係人增加	18,000	31,085
A32170	應付費用增加(減少)	(8,349)	105,817
A32212	其他流動負債增加	26,559	9,728
A32230	應計退休金負債增加(減少)	(17,427)	27,944
AAAA	營業活動之淨現金流入	730,905	1,114,799

(續下頁)

(承上頁)

BBBB	投資活動之現金流量：		
B00200	公平價值變動列入損益之金融資產淨減少	-	402,103
B01000	處分以成本衡量之金融資產	15,776	-
B01400	增加採權益法之長期股權投資	-	(21,735)
B01900	購置固定資產	(703,839)	(1,045,837)
B02000	處分固定資產淨價款	-	5
B02500	存出保證金增加	(7,751)	(1,337)
B02600	遞延費用增加	(187,383)	(116,677)
B04700	其他金融資產減少	-	600
B09900	投資股款退回	20,190	93,814
BBBB	投資活動之淨現金流出	(863,007)	(689,064)
CCCC	融資活動之現金流量：		
C00100	短期借款增加(減少)	155,293	(990,640)
C00200	應付短期票券增加(減少)	100,000	(220,000)
C00600	贖回及買回可轉換公司債	-	(41,260)
C01000	長期借款淨增加(減少)	100,000	(510,000)
C01600	存入保證金減少	-	(50)
C02100	發放現金股利	(292,490)	-
CCCC	融資活動之淨現金流入(出)	62,803	(1,761,950)
EEEE	本期現金及約當現金淨減少數	(69,299)	(1,336,215)
E00100	期初現金及約當現金餘額	93,949	1,430,164
E00200	期末現金及約當現金餘額	\$ 24,650	\$ 93,949
FFFF	現金流量資訊之補充揭露：		
F00100	本期支付利息	\$ 25,947	\$ 40,486
F00200	減：資本化利息	-	-
F00300	不含資本化利息之本期支付利息	\$ 25,947	\$ 40,486
F00400	支付所得稅	\$ 3	\$ 917
HHHH	同時影響現金及非現金項目之投資活動：		
H00300	固定資產增加數	\$ 732,704	\$ 965,759
H00500	加：應付設備款(增加)減少	(28,865)	80,078
H00800	購置固定資產支付現金數	\$ 703,839	\$ 1,045,837

(請參閱後附公司編製之財務報表附註暨第一聯合會計師事務所蕭英嘉及張福郎會計師民國一〇〇年三月十日查核報告書)

董事長：喻賢璋

經理人：楊品正

會計主管：陳玲珠

國喬石油化學股份有限公司

財務報表附註

民國九十九年及九十八年十二月三十一日

(金額除另註明外，均以新台幣元為單位)

一、公司沿革

國喬石油化學股份有限公司(以下簡稱本公司)於民國 62 年依公司法及其他有關法令核准設立，原名為大德昌石油化學股份有限公司；民國 74 年更名為國喬石油化學股份有限公司；民國 77 年 12 月奉准公開上市；本公司主要營業項目如下：

- (1)石油化工原料製造業。
- (2)合成樹脂及塑膠製造業。
- (3)國際貿易業。
- (4)除許可業務外，得經營法令非禁止或限制之業務。

松永投資股份有限公司為持有本公司過半董事席次之母公司。

截至民國 99 年及 98 年 12 月 31 日止，本公司員工人數分別為 328 人及 320 人。

二、重要會計政策之彙總說明

本公司財務報表及重要會計政策係依照證券發行人財務報告編製準則、商業會計法、商業會計處理準則及中華民國一般公認會計原則之規定編製及制定。重要會計政策茲彙總說明如下：

1. 現金及約當現金

現金及約當現金包括庫存現金及銀行存款，暨隨時可轉換成定額現金且即將到期(通常係自投資日起三個月內到期)而利率變動對其價值影響甚少之短期且具高度流動性之投資，惟不包括提供質押者。

2. 金融資產及金融負債

本公司依財務會計準則公報第三十四號「金融商品之會計處理準則」及證券發行人財務報告編製準則之規定，將金融資產分類為公平價值變動列入損益之金融資產、持有至到期日之投資、避險之衍生性金融資產、無活絡市場之債券投資、以成本衡量之金融資產及備供出售之金融資產等類。金融負債分為公平價值變動列入損益之金融負債、避險之衍生性金融負債及以成本衡量之金融負債。

本公司依慣例交易購買或出售之金融資產，採交易日(即本公司決定購買或出售金融資產的日期)會計處理，慣例交易係指一項金融資產之購買或出售，其資產之交付期間係在市場慣例或法令規定之期間內者。

茲就本公司所持有之金融商品，依本公司之持有目的分類，併同重要會計政策彙總說明如下：

(1) 公平價值變動列入損益之金融商品

公平價值變動列入損益之金融商品包括交易目的之金融資產或金融負債，以及於原始認列時，指定以公平價值衡量且公平價值變動認列為損益之金融資產或金融負債。原始認列時，係以公平價值加計交易成本衡量，續後評價時，以公平價值衡量且公平價值變動認列為當期損益。

所稱公平價值，上市(櫃)證券係資產負債表日之收盤價，開放型基金受益憑證係資產負債表日之淨資產價值，債券係財團法人中華民國證券櫃檯買賣中心資產負債表日之參考價；無活絡市場之金融商品，以評價方法估計公平價值。

衍生性商品未能符合避險會計者，係分類為交易目的之金融資產或金融負債。公平價值為正值時，列為金融資產；公平價值為負值時，列為金融負債。

指定公平價值變動列入損益之金融資產或金融負債係混合商品，以及為消除或重大減少會計不一致時，將各項具會計不一致之金融資產或金融負債於原始認列時指定公平價值變動列入損益。另依據本公司風險管理政策及投資策略共同管理之一組金融資產、金融負債或其組成，亦指定以公平價值衡量。

(2) 備供出售之金融資產

備供出售之金融資產係指指定為備供出售，或非屬公平價值變動列入損益之金融資產、持有至到期日之投資或無活絡市場之債券投資等三類之非衍生性金融資產。備供出售之金融資產續後評價係以公平價值衡量，其公平價值變動造成之利益或損失，除減損損失及貨幣性金融資產外幣兌換損益外，於除列前認列為股東權益調整項目，備供出售之金融資產除列時，將累積之利益或損失列入當期損益。

(3) 以成本衡量之金融商品

未有公開市場報價之權益商品投資，包括未上市(櫃)股票及興櫃股票等，或與前述權益商品連動且清償須交付該等權益商品之衍生性商品，若其公平價值無法可衡量，則須應以原始認列之成本衡量。

(4) 金融負債

本公司對金融負債之續後評價係以攤銷後成本衡量。但公平價值變動列入損益之金融負債及避險之衍生性金融負債，係以公平價值衡量。

(5) 金融資產及負債之除列

① 本公司對於構成金融資產或部分金融資產之合約權利喪失控制時，即除列該金融資產或部分金融資產。當本公司移轉全部或部分金融資產且放棄對金融資產之控制時，於交換所收取對價之範圍內視為出售。

當金融資產之移轉未符合喪失控制之條件時，本公司則視該移轉交易為擔保借款，再取得資產之權利非屬衍生性金融商品。

②本公司之金融負債於合約規定之義務解除、取消或到期而使金融負債消滅時，除列全部或部分金融負債。

當本公司自相同債權人以幾乎不相同條件交換既有之金融負債，或對既有負債條件進行大幅修改，並同時承擔新金融負債，該種交換或修改視為除列既有負債並同時認列新負債，差額計入當期損益。

(6)金融資產之減損

本公司於每一資產負債表日評估金融資產是否已經減損，依不同衡量方式之金融資產，採用之減損方式如下：

①備供出售之金融資產

備供出售之金融資產若已減損，本公司將列為股東權益調整項目之累積淨損失金額轉列為當期損益，其減損損失之金額為備供出售金融資產之取得成本(減已回收之本金及調整攤銷額)與當時公平價值(對權益商品而言)或估計未來現金流量以類似金融資產當時市場利率折現之現值所計得的可回收金額(對債務商品而言)間之差額，再減除該金融資產曾列入損益之減損金額後之餘額。若後續期間減損金額減少，備供出售權益商品之減損減少金額不得認列為當期損益，而應認列為股東權益調整項目；備供出售債務商品之減損金額減少若明顯與認列減損後發生之事件有關，則應予迴轉並認列為當期利益。

②以成本衡量之金融資產

若有客觀證據顯示未有公開市場報價之權益商品投資，或與前述權益商品連動且其清償須交付該等權益商品之衍生性商品，有減損之客觀證據，本公司將認列減損損失，減損金額為估計未來現金流量以類似金融資產當時市場報酬率折現之折現值與帳面價值間之差額，此減損金額不得迴轉。

3. 備抵呆帳

應收票據、應收帳款及催收款項備抵呆帳之提列，係按既定之信用及收款政策，並作帳齡分析及取具擔保品之價值，評估其收現之可能性，依公司訂立之備抵呆帳提列辦法予以估列。

本公司備抵呆帳提列辦法如下：(依據逾期項目餘額分析表提列)

- | | |
|---|------|
| (1)應收帳款未逾期 | 0% |
| (2)應收帳款帳齡逾 1~90 天 | 5% |
| (3)應收帳款帳齡逾 91~180 天 | 30% |
| (4)應收帳款帳齡逾 181~365 天 | 50% |
| (5)應收帳款帳齡逾 365 天以上 | 100% |
| (6)催收款項 | 100% |
| (7)應收票據、應收國內外信用狀及應收承兌匯票依未結餘額提列 1%之備抵呆帳。 | |

4. 應收關係企業款項

凡因出售予關係企業各項原材料、成品、固定資產及勞務而產生之應收而未收之帳款及票據，以及為關係企業墊付各項費用而造成之應收而未收之墊付款，均列入應收關係企業款項。

本公司對各項應收關係企業款項之收款，原則上均儘量比照對與非關係企業從事相同交易之收款政策辦理。惟因關係企業資金不足或因其虧損而無法貫徹上述政策，則將超過正常授信期限一定期間之應收帳款轉列為其他應收款。

由於因資金不足或發生虧損而致須對其延收應收關係企業款項之關係人均為本公司之子公司，是以此等關係企業若無力償還任何本公司之應收關係企業款項之損失，均已透過本公司對其長期股權投資採權益法評價認列投資損失予以反映，自不須另行提列備抵呆帳。

5. 應收帳款之出售

應收帳款若符合下列所有條件時視為出售：

- (1) 應收帳款債權已經與本公司隔離，亦即推定已脫離本公司之控制。
- (2) 應收帳款之每一個受讓人有權質押或交換該應收帳款，且未有限制應收帳款受讓人行使質押或交換權利之條件，致使本公司獲得非屬細微之利益。
- (3) 本公司未藉由下列方式之一，維持其對應收帳款之有效控制：
 - ① 到期日前有權利及義務買回或贖回應收帳款之協議。
 - ② 單方面使持有人返還特定資產之能力。

當應收帳款出售時，將出售所得之價款與帳面價值之差額，作為損失計入當年度營業外費用及損失。

6. 存 貨

存貨計價方式採實際成本基礎、永續盤存制及按月加權平均法計價，與前期一致，期末就呆滯及過時存貨提列備抵跌價損失。期末存貨係以成本與淨變現價值孰低者計價，比較成本與淨變現價值時除同類別存貨外係以個別項目逐項比較為基礎。淨變現價值係指在正常情況下之估計售價減除至完工尚需投入之成本及銷售費用後之餘額。

7. 採權益法之長期股權投資

- (1) 投資其他企業之股權，具有下列情形之一者，應列為長期股權投資，並採用權益法評價：
 - ① 投資公司對被投資公司有控制能力者。
 - ② 投資公司持有被投資公司有表決權股份 20%以上，未具有控制能力者。但有證據顯示投資公司對被投資公司無重大影響力者，不在此限。
 - ③ 投資公司持有被投資公司有表決權股份雖未達 20%，但對被投資公司有重大影響力者。

- 前項所稱投資公司持有被投資公司有表決權股份，係將投資公司本身持有股份，連同其具有控制能力之他公司所持有同一被投資公司股份一併計算。前述所稱他公司，包括他公司本身及其具有控制能力之另一他公司，餘類推。
- (2) 投資公司直接或間接持有被投資公司有表決權之股份超過 50% 者，或為期能從一經濟活動中獲益，而具有對其他個體財務、營運及人事方針加以主導及監管之能力，即對被投資公司具有控制能力。本公司對具有控制能力之被投資公司，除依權益法評價外，並應按季編製合併財務報表。
 - (3) 取得股權或首次採用權益法時，投資成本與股權淨值間之差額，按 20 年平均攤銷。惟自民國 95 年 1 月 1 日起，依新修訂財務會計準則公報之規定，改為先將投資成本予以分析處理，投資成本超過可辨認淨資產公平價值部分列為商譽。商譽不予攤銷，但每年定期進行減損測試，且發生特定事項或環境改變顯示商譽可能發生減損時，亦進行減損測試。若可辨認淨資產公平價值超過投資成本，則其差額就各非流動資產(非採權益法評價之金融資產、待處分資產、遞延所得稅資產及預付退休金或其他退休給付除外)公平價值等比例減少之，仍有差額時列為非常損益。自民國 95 年 1 月 1 日起，其以前取得之採權益法長期股權投資，尚未攤銷之餘額屬投資成本超過所取得股權淨值者，比照商譽處理，不再攤銷；原投資成本與股權淨值間之差額屬遞延貸項部分，依剩餘攤銷年限繼續攤銷。
 - (4) 被投資公司發行新股，若本公司非按持股比例認購或取得，致使投資比例發生變動，並因而使本公司所投資之股權淨值發生增減者，其增減數調整資本公積。若由長期股權投資所產生之資本公積餘額不足時，其差額借記保留盈餘。
 - (5) 被投資公司調整前期損益時，本公司則就其稅後影響數按相關期間之約當持股比例調整保留盈餘。
 - (6) 本公司具重大影響力但無控制力之被投資公司股權淨值發生負數時，若本公司擔保被投資公司債務，或對其有財務上之承諾，或被投資公司之虧損係屬短期性質者，則繼續按持股比例認列長期股權投資之投資損失；本公司具控制力之被投資公司如股權淨值發生負數時，若被投資公司之其他股東無義務或無法提出額外資金承擔其損失者，其損失由本公司全額認列。若原長期股權投資不足抵減投資損失時，則抵減應收關係企業款項，如尚有不足，乃以長期股權投資貸餘列於其他負債項下。
 - (7) 出售處分時，依移動加權平均法計算成本及出售損益，帳上如有因長期股權投資所產生之資本公積或其他股東權益調整項目餘額時，應按出售比例轉列當期損益，但因被投資公司處分固定資產之利益減除有關所得稅後之淨額，按約當持股比例由保留盈餘轉列者，則按出售比例轉回保留盈餘。
 - (8) 取得被投資公司之盈餘配股或資本公積配股僅增加投資股數，不增加投資成本或作為投資收入；取得現金股利時，則作為投資之收回。

(9)投資公司對僅具重大影響力而未具控制能力之長期股權投資，應以個別長期股權投資帳面價值為基礎，於資產負債表日評估是否有減損跡象，若有客觀證據顯示業已減損，投資公司應依財務會計準則公報第三十五號「資產減損之會計處理準則」之規定，比較個別投資之可回收金額與帳面價值，計算該投資之減損損失；投資公司對被投資公司具控制能力之長期股權投資，減損之會計處理則以合併報表的角度的角度，依財務會計準則公報第三十五號「資產減損之會計處理準則」之規定進行資產減損評估。

8. 固定資產

固定資產除曾以民國 68 年 12 月 31 日為基準日辦理資產重估增值外，係以取得成本為入帳基礎；能延長耐用年數之重大改良、更新及增添部份，作為資本支出，列入固定資產；經常性之修理及維護支出作為當期費用處理。另土地以民國 89 年 10 月 31 日為基準日再次辦理重估。

固定資產報廢或處分時，其帳列金額及累計折舊均自帳上沖銷，處分之利益列於營業外收入，報廢或處分之損失，則列為當期營業外支出。

固定資產之折舊係成本加重估增值，依行政院頒「固定資產耐用年數表」規定之耐用年限計算並預留殘值一年，以平均法攤提。

上述折舊提列之方式，於稅務申報時，原採用定率遞減法；惟本公司已於民國 87 年度改用平均法，此項變更業經財政部台灣省南區國稅局(87)南區國稅審一字第 87051967 號函核准在案。

本公司固定資產耐用年限如下：

(1)房屋及建物	5~56 年
(2)機器設備	3~35 年
(3)電訊設備	5~18 年
(4)運輸及交通設備	2~ 6 年
(5)傢俱及辦公設備	2~ 8 年
(6)什項設備	2~20 年

另更新及增添部份之折舊按所屬固定資產之耐用年限提列，重大改良部份則按所屬固定資產之剩餘年限提列；對已提足折舊之固定資產繼續使用者，評估其耐用年限續就殘值提列折舊，未使用者其殘值轉列其他損失。已停止生產或已不供營業上使用之固定資產，按其淨變現價值或帳面價值孰低者轉列其他資產，差額列為當期損失。

9. 遞延費用

包括 SAP HR 系統、地下水污染整治和環境調查工程費、界面活性劑沖排、現地化學氧化工作、整治模廠變更、電腦系統軟體、氫氣廠二線除氧觸媒、SM 廠及汽電廠檢修費用等，係以實際取得或投入成本為入帳基礎，並分別按合約期間或預計可提供效益年限，採平均法攤銷。

10. 非金融資產之減損

本公司依財務會計準則公報第三十五號「資產減損之會計處理準則」規定，於資產負債表日對有減損跡象之資產，估計其可回收金額，就可回收金額低於帳面價值之資產，認列減損損失，並列為營業外費用及損失；商譽以外之資產，於以前年度所認列之累積減損損失，嗣後若已不存在或減少，即予以迴轉，增加資產帳面價值至可回收金額，認列減損迴轉利益，並列為營業外收入及利益，惟不超過資產在未認列減損損失下，減除應提列折舊或攤銷後金額。

11. 退休金

- (1) 本公司退休金自民國 86 年 4 月 1 日起按已付薪資總額 9.7% 逐月提撥，交由職工退休基金管理委員會管理，並提存於台灣銀行之「勞工退休準備金」專戶。提撥退休金時作當年度費用，實際支付退休金時，由台灣銀行之「勞工退休準備金」專戶撥付；另為因應高階經理人退休之需，自民國 93 年 9 月 1 日起按經理人每月薪資總額之一定比率(目前為 30%) 計提經理人退休基金，交由經理人員退休基金管理委員會管理，並予以專戶儲存。提撥退休基金時作當年度費用，實際支付退休金時，先自專戶沖減，如有不足，再以當年度費用列支。
- (2) 本公司依財務會計準則公報第十八號「退休金會計處理準則」之規定，採確定給付制，以資產負債表日為衡量日完成精算，其累積給付義務超過退休基金資產公平價值部份，於資產負債表認列最低退休金負債，並認列淨退休金成本。淨退休金成本係按精算報告提列，包括當期服務成本、利息成本、基金資產之預期報酬、未認列過度性淨給付義務與退休金損益之攤提。
- (3) 勞工退休金條例自民國 94 年 7 月 1 日起施行，並採確定提撥制。實施後員工得選擇適用「勞動基準法」有關之退休金規定，或適用該條例之退休金制度並保留適用該條例前之工作年資。對適用該條例之員工，本公司每月負擔之員工退休金提撥率，不得低於員工每月薪資 6%。

12. 職工福利金

本公司職工福利金按下列方式提撥：

- (1) 資本額 1%。
- (2) 每月營業額 0.12%。
- (3) 每月下腳變價 30%。

13. 聯屬公司交易未實現損益

本公司與聯屬公司間順流交易所產生之未實現損益按持股比例予以銷除；若本公司對聯屬公司具有控制能力，則全數予以銷除，俟實現時始認列損益。本公司與聯屬公司間逆流交易所產生之未實現損益，皆按本公司之持股比例予以銷除。聯屬公司間側流交易所產生之未實現損益，若本公司對產生交易之各聯屬公司均具有控制能力，則按本公司對產生損益之聯屬公司之約當持股比例予以減除；若屬除本公司對

產生交易之各聯屬公司均擁有控制能力之情形外，各聯屬公司間未實現損益按本公司持有各聯屬公司之約當持股比例相乘後比例銷除。遞延之未實現損益俟實現時始予認列；交易損益如屬折舊、折耗或攤銷性之資產所產生者，依其效益年限分年承認。

14. 外幣交易及外幣財務報表之換算

本公司以新台幣元為記帳單位。非衍生性商品之外幣交易依交易日之即期匯率入帳；資產負債表日之外幣貨幣性資產或負債，依當日可交割銀行之即期匯率換算，產生之兌換差額列為當期損益。外幣非貨幣性資產或負債按交易日之歷史匯率衡量；但以公平價值衡量之外幣非貨幣性資產或負債，則按資產負債表日可交割銀行之即期匯率換算，如屬公平價值變動認列為當期損益者，兌換差額亦認列為當期損益；如屬公平價值變動認列為股東權益調整項目者，兌換差額亦認列為股東權益調整項目。本公司採權益法評價之國外長期股權投資皆以功能性貨幣記帳，其外幣財務報表換算為本國貨幣財務報表所產生之換算差額，列入股東權益項下之累積換算調整數。

15. 所得稅

- (1) 本公司依財務會計準則公報第二十二號「所得稅之會計處理準則」之規定作跨期間與同期間之所得稅分攤。將應課稅暫時性差異所產生之所得稅影響數認列為遞延所得稅負債，與將可減除暫時性差異、虧損扣抵及所得稅抵減所產生之所得稅影響數認列為遞延所得稅資產，再評估其遞延所得稅資產之可實現性，認列其備抵評價金額。遞延所得稅資產或負債依其相關資產或負債之分類劃分為流動或非流動項目，無相關之資產負債者，依預期回轉期間之長短期劃分為流動或非流動項目。
- (2) 本公司依「所得基本稅額條例」之規定，按所得稅法規定計算之課稅所得額，再加計所得稅法及其他法律所享有之租稅減免，按行政院訂定之稅率(百分之十)計算基本稅額，該基本稅額與按所得稅法規定計算之應納稅額兩者相較，擇其高者繳納當期之所得稅。另本公司於評估遞延所得稅資產可實現性時，亦將未來年度應納之最低所得稅額納入考量。
- (3) 本公司所得稅抵減之會計處理依財務會計準則公報第十二號「所得稅抵減之會計處理準則」之規定處理，因購置設備或技術、研究發展及人才培訓等所產生之所得稅抵減採當期認列法處理。
- (4) 本公司以前年度所得稅估計差異及經稅捐稽徵機關核定調整差異數，列為當年度所得稅之調整項目。
- (5) 本公司未分配盈餘加徵百分之十營利事業所得稅部分，於股東會決議分配盈餘之年度列為當年度費用。

16. 收入、成本及費用認列方法

本公司係於貨物之所有權及顯著風險移轉予客戶時認列銷貨收入，因其獲利過程大部分已完成，且已實現或可實現；相關成本配合收入於發生時承認。費用則依權責發生制，於發生時認列為當期費用。

銷貨收入係按本公司與買方所協議交易對價(考量商業折扣及數量折扣後)之公平價值衡量；惟銷貨收入之對價為一年期以內之應收款時，其公平價值與到期值差異不大且交易量頻繁，則不按設算利率計算公平價值。

17. 員工分紅及董監酬勞

員工分紅及董監酬勞成本，依財團法人中華民國會計研究發展基金會(96)基秘字 052 號函「員工分紅及董監酬勞會計處理」之規定，於具法律義務或推定義務且金額可合理估計時，認列為費用及負債，並依員工紅利及董監酬勞之性質列為營業成本或營業費用項下之適當會計科目。嗣後股東會決議與財務報表估列數如有差異，視為估計變動，列為當期損益。另依民國 97 年 3 月 31 日財團法人中華民國會計研究發展基金會(97)基秘字第 127 號函「上市上櫃公司員工分紅股數計算基準」，本公司以財務報告年度之次年度股東會決議日前一日之收盤價，並考慮除權除息影響後之金額，計算股票紅利之股數。

18. 會計估計

本公司於編製財務報表時，業已依照中華民國一般公認會計原則之規定，對財務報表所列金額及或有事項，作必要之衡量、評估與揭露，其中包括若干假設及估計之採用，惟該等假設及估計與實際結果可能存有差異。

19. 非衍生性金融商品

非衍生性金融資產及負債其認列及續後評價與其所產生之收益及費用之認列與衡量基礎，係依本公司前述之會計政策及中華民國一般公認會計原則處理。

20. 衍生性金融商品與避險會計

本公司從事之衍生性金融商品交易，係用以規避因營運、財務及投資活動所暴露之匯率變動風險為目的。此類衍生性金融商品原始認列與續後衡量皆以公平價值為基礎，當公平價值為正時則認列為資產，為負時則認列為負債。

惟當所持有之衍生性金融商品不符合避險會計之條件時，則視為交易目的之金融商品，衍生性金融商品公平價值變動部分則認列為當期損益。

若符合適用避險會計之所有條件時，以互抵方式認列避險工具及被避險項目之公平價值變動所產生之損益影響數，其會計處理方式如下：

(1) 公平價值避險

衍生性避險工具之損益，或非衍生性金融商品帳面價值因匯率變動所產生之損益，立即認列為當期損益；被避險項目因所規避之風險而產生之損益，係調整被避險項目之帳面價值並立即認列為當期損益。

(2) 現金流量避險

避險工具損益認列為股東權益調整項目，並於被避險之預期交易影響淨損益時，轉列為當期損益；若被避險之預期交易將認列資產或負債，係於所認列資產或負債影響損益之期間內，轉列為當期損益；若預期交易之避險將導致認列非金融資產或非金融負債，則作為該資產或該負債之原始成本或帳面價值之調整。但認列為股東權益調整項目之淨損失預期無法回收之金額，立即轉列當期損失。

(3) 國外營運機構淨投資避險

避險工具之損益認列為股東權益調整項目，於處分國外營運機構時，再轉列為當期損益。

本公司從事之避險活動著重於維持淨利息收入與支出，以及控制市場價值風險。現金流量避險用以規避利率風險，公平價值避險用以規避淨現值風險。

21. 流動與非流動資產及負債之劃分原則

屬正常營業週期構成之一部份者、預期於資產負債表日後十二個月內將變現、或正常營業過程中將變現、備供出售或消耗者列為流動資產；須於資產負債表日後十二個月內清償、或因營業而發生之債務、預期將於企業營業週期之正常營業過程中清償者列為流動負債。不屬於流動資產(負債)者為非流動資產(負債)。

22. 政府補助款

本公司接受政府補助於合理確定能同時符合下列兩條件，始於財務報表認列：

- (1) 符合政府捐助之相關條件。
- (2) 可收到該項政府捐助。

符合前段所述之政府捐助係以合理有系統之方法，配合其相關成本之預期發生期間認列為收入，但若無合理而有系統之方法分期認列政府補助，則於收到補助時一次認列收入。

23. 庫藏股票

本公司收回已發行之股票且尚未處分或註銷者，依財務會計準則公報第三十號「庫藏股票會計處理準則」之規定，以買回時所支付之成本借記庫藏股票，列為股東權益之減項。處分庫藏股票之處分價格高於帳面價值者，差額列為資本公積—庫藏股票交易；處分價格低於帳面價值者，差額則沖抵同種類庫藏股票之交易所產生之資本公積，如有不足，再沖抵保留盈餘。庫藏股票之帳面價值採加權平均法並依收回原因分別計算。庫藏股票註銷時，按股權比例借記資本公積—股票發行溢價與股本，其帳面價值如高於面值與股票發行溢價之合計數時，其差額沖抵同種類庫藏股票所產生之資本公積，如有不足，則沖抵保留盈餘；其帳面價值低於面值與股票發行溢價之合計數者，則貸記同種類庫藏股票交易所產生之資本公積。

本公司自民國 97 年 1 月 1 日起將庫藏股票轉讓與員工以獎酬員工者，依財務會計準則公報第 39 號「股份基礎給付之會計處理準則」及民國 96 年 10 月 12 日財團法人中華民國會計研究發展基金會(96)基秘字第 266 號函釋規定，於給與日依選擇權

評價模式估計其勞務成本，並於員工既得期間攤銷。給與日係認股基準日，若認股基準日須經董事會決議，則為董事會決議日。

另本公司依財務會計準則公報第三十號「庫藏股票會計處理準則」之規定，子公司持有本公司股票應自長期股權投資重分類為庫藏股票，並以子公司帳列轉投資本公司股票之帳面價值(乘以本公司對子公司之持股比例)為入帳基礎。

24. 普通股基本每股盈餘

本公司之基本每股盈餘係以本期純益(損)除以普通股加權平均流通在外股數計算之；未分配盈餘或資本公積轉增資而新增之股份，則追溯調整計算。

(1)民國99年及98年度基本每股盈餘計算如下：

①

	民國99年度				
	金額(分子)		股數(分母)	每股盈餘(元)	
	稅前	稅後		稅前	稅後
基本每股盈餘：					
本期淨利	\$2,055,290,463	\$2,078,738,169			
減：本期特別股股利	(12,000,000)	(12,000,000)			
屬於普通股股東之本期淨利	<u>\$2,043,290,463</u>	<u>\$2,066,738,169</u>	<u>895,971,855</u>	<u>\$2.28</u>	<u>\$2.31</u>

②

	民國98年度				
	金額(分子)		股數(分母)	每股盈餘(元)	
	稅前	稅後		稅前	稅後
基本每股盈餘：					
本期淨利	\$2,625,336,331	\$2,549,821,451			
減：本期特別股股利	(12,000,000)	(12,000,000)			
屬於普通股股東之本期淨利	<u>\$2,613,336,331</u>	<u>\$2,537,821,451</u>	<u>767,084,764</u>	<u>\$3.41</u>	<u>\$3.31</u>

(2)假設子公司持有本公司股票之投資不視為庫藏股處理時，本公司之擬制每股盈餘計算如下：

①

	民國99年度				
	金額(分子)		股數(分母)	每股盈餘(元)	
	稅前	稅後		稅前	稅後
基本每股盈餘：					
本期淨利	\$2,070,757,000	\$2,094,204,706			
減：本期特別股股利	(12,000,000)	(12,000,000)			
屬於普通股股東之本期淨利	<u>\$2,058,757,000</u>	<u>\$2,082,204,706</u>	<u>902,450,328</u>	<u>\$2.28</u>	<u>\$2.31</u>

②

	民國98年度				
	金額(分子)		股數(分母)	每股盈餘(元)	
	稅前	稅後		稅前	稅後
基本每股盈餘：					
本期淨利	\$2,625,336,331	\$2,549,821,451			
減：本期特別股股利	(12,000,000)	(12,000,000)			
屬於普通股股東之本期淨利	<u>\$2,613,336,331</u>	<u>\$2,537,821,451</u>	<u>774,655,612</u>	<u>\$3.37</u>	<u>\$3.28</u>

三、會計變動之理由及其影響

1. 本公司於民國 97 年 7 月 1 日採用財務會計準則公報第三十四號「金融商品之會計處理準則」之新修訂條文，該公報主要修訂有關公平價值變動列入損益中以交易為目的之金融資產重分類之規定。有關金融商品之重分類資訊請參閱附註四之 31-(1)。
2. 本公司自民國 98 年 1 月 1 日起，採用新修訂之財務會計準則公報第十號「存貨之會計處理準則」之規定處理。主要之修訂包括存貨以成本與淨變現價孰低者衡量，且除同類別存貨外應採逐項比較之；未分攤固定製造費用於發生當期認列為銷貨成本；異常製造成本及存貨跌價損失(或回升利益)等與存貨相關之項目應分類為銷貨成本。依新修訂財務會計準則公報第十號「存貨之會計處理準則」第 34 段規定，除原採用後進先出法改採用其他計價方法者外，因首次適用該公報新修訂條文所造成之會計原則變動，無須計算會計原則變動累積影響數。此項會計變動致使本公司民國 98 年度財務報表營業成本減少 39,026 仟元，與存貨相關之營業外收入及利益減少 93,787 仟元和營業外費用及損失減少 54,761 仟元，惟對本公司民國 98 年度財務報表稅後淨利及每股盈餘並無重大影響。

四、重要會計科目之說明

1. 現金及約當現金

摘	要	99. 12. 31.	98. 12. 31.
現金及週轉金		\$270,939	\$381,078
銀行存款		24,379,510	93,567,744
合	計	<u>\$24,650,449</u>	<u>\$93,948,822</u>

註：截至民國 99 年及 98 年 12 月 31 日止外幣活期存款分別為 USD298,360.89 及 USD57,224.95；美金兌換新台幣之匯率分別為 29.13 及 31.99。

2. 應收票據淨額

摘	要	99. 12. 31.	98. 12. 31.
應收票據總額		\$17,923,797	\$17,814,721
減：備抵呆帳		(360,940)	(341,947)
淨	額	<u>\$17,562,857</u>	<u>\$17,472,774</u>

3. 應收帳款淨額

摘	要	99. 12. 31.	98. 12. 31.
應收帳款總額		\$1,143,840,903	\$1,287,601,725
減：備抵呆帳		(5,574,555)	(4,572,210)
淨	額	<u>\$1,138,266,348</u>	<u>\$1,283,029,515</u>

註：(1)截至民國99年及98年12月31日止，外幣應收帳款分別為USD17,508,397.55及USD15,878,606.50。

(2)本公司與台新商業銀行建北分行簽訂應收帳款承購合約書，合約中明訂應收帳款無法獲償之風險係由買受人承擔，本公司於出售額度內無須承擔應收帳款債務人非因商業糾紛所生之不為給付信用風險。應收帳款出售時本公司無法預支價金。此外，本公司另須支付一定比率之手續費支出，手續費率依轉讓發票金額計收0.35%。截至民國99年及98年12月31日止，有關符合除列條件之應收帳款債權移轉相關資訊如下：

承購人	轉售金額	承購額度	已預支金額	利率區間	除列金額	擔保品
(1)民國99年12月31日						
台新商業銀行建北分行	\$2,046,091 (USD70,240)	\$30,000,000	0	—	\$2,046,091 (USD70,240)	—

(2)民國98年12月31日：無。

4. 其他應收款項

項 目	99. 12. 31.	98. 12. 31.
應收退稅款	\$35,283,328	\$32,703,483
應退所得稅	4,127,397	0
應收理賠款	12,638,922	0
應收利息	823	678
員工借支	120,000	200,700
應收補助款	1,267,385	0
其他	133,535	243,779
合 計	<u>\$53,571,390</u>	<u>\$33,148,640</u>

5. 存貨淨額

摘 要	99. 12. 31.	98. 12. 31.
原 料	\$293,725,426	\$238,246,645
物 料	147,335,494	79,625,073
在 製 品	75,603,922	69,864,049
半 成 品	245,436,665	307,813,173
製 成 品	208,279,114	100,476,778
副 產 品	1,976,884	1,170,736
在 途 存 貨	217,878,363	25,471,809
小 計	<u>1,190,235,868</u>	<u>822,668,263</u>
減：備抵存貨跌價損失	0	(653,000)
淨 額	<u>\$1,190,235,868</u>	<u>\$822,015,263</u>

註：(1)存貨投保情形請參閱附註四之10。

(2)存貨擔保情形：無。

(3)與存貨相關之銷貨成本金額明細如下：

摘	要	民國99年度	民國98年度
存貨出售轉列銷貨成本		\$15,690,387,803	\$11,510,494,204
加：未分攤人工及製費		28,924,991	54,596,154
存貨盤損		867,142	164,667
減：存貨淨變現價值回升		(653,000)	(90,426,000)
存貨盤盈		0	(8,172)
出售下腳及廢料收入		(8,544,629)	(3,352,460)
帳列營業成本		<u>\$15,710,982,307</u>	<u>\$11,471,468,393</u>

(4)本公司民國99年及98年度之營業成本包括存貨跌價回升利益分別為653仟元及90,426仟元，主要係因原物料價格及產品報價回穩所致。

6. 預付款項

摘	要	99. 12. 31.	98. 12. 31.
預付租	金	\$691,000	\$752,000
預付保險	費	158,256	169,994
預付所得	稅	920,104	5,044,529
預付購料	款	143,180,011	29,639,887
其他		1,245,562	1,555,378
合	計	<u>\$146,194,933</u>	<u>\$37,161,788</u>

7. 其他流動資產

摘	要	99. 12. 31.	98. 12. 31.
進項	稅額	<u>\$30,427,919</u>	<u>\$27,036,642</u>

8. 基金及投資

被投資公司	99. 12. 31.			98. 12. 31.			備註
	股數	金額	持股比例	股數	金額	持股比例	
備供出售之金融資產—非流動							
中華開發金融控股股份有限公司	21,089,429	\$239,363,245	0.19	20,880,623	\$239,363,245	0.19	註(6)
加(減): 備供出售之金融資產評價調整		31,635,918			(34,733,140)		
小計		270,999,163			204,630,105		
以成本衡量之金融資產—非流動							
和信創業投資股份有限公司	15,244,000	176,265,958	2.85	15,244,000	176,265,958	2.85	註(7)
東元奈米應材股份有限公司	936,073	0	0.39	936,073	0	0.39	註(8)
中實投資股份有限公司	5,982,218	122,635,469	6.25	5,982,218	122,635,469	6.25	
晶鑽光電股份有限公司	330,397	2,255,714	0.93	330,397	2,255,714	1.03	
台灣普利司通股份有限公司	1,151,005	42,560,915	1.42	1,151,005	42,560,915	1.42	註(9)
怡華創業投資股份有限公司	-	0	-	500,000	603,333	0.81	註(10)
英屬開曼群島New World Technology Fund公司	133.80	241,764,454	-	133.80	241,764,454	-	註(11)
TenX Capital Limited	29.50	10,077,191	6.56	29.50	10,077,191	6.56	
Kenan Investments Limited	29.50	72,930,859	6.56	29.50	72,930,859	6.56	
小計		668,490,560			669,093,893		
採權益法之長期股權投資							
和喬投資開發股份有限公司	-	0	-	26,800,000	20,081,260	100.00	註(12)
必詮化學股份有限公司	29,700,000	407,258,191	100.00	29,700,000	254,261,156	100.00	註(13)
國亨化學股份有限公司	39,500,000	224,563,511	100.00	39,500,000	183,572,651	100.00	註(14)
國亨投資股份有限公司	40,800,000	259,200,786	81.60	40,800,000	226,400,732	81.60	註(15)
中信(加州)投資股份有限公司	52,500	34,956,914	35.00	52,500	40,174,374	35.00	註(16)
緯來電視網股份有限公司	62,914,597	2,647,403,359	62.29	62,914,597	2,406,057,554	62.29	註(17)
高冠企業股份有限公司	9,917,954	147,318,146	15.73	9,917,954	144,867,327	15.84	註(18)
國喬光電科技股份有限公司	-	0	-	87,769,622	0	70.22	註(19)
英屬維京群島金亞投資有限公司	2,075,267	188,429,329	100.00	2,075,267	205,074,359	100.00	註(20)
英屬維京群島海陸投資公司	54,817,776	3,415,814,660	100.00	54,817,776	2,765,751,359	100.00	註(21)
小計		7,324,944,896			6,246,240,772		
合計		\$8,264,434,619			\$7,119,964,770		

註：(1)採權益法之長期股權投資依持股比率認列之投資損益彙列如下：

被投資公司	99. 1. 1. ~12. 31.		98. 1. 1. ~12. 31.	
	投資損失	投資收益	投資損失	投資收益
必詮化學股份有限公司	-	\$132,250,827	-	\$26,201,022
國亨化學股份有限公司	-	15,925,381	-	5,974,738
國亨投資股份有限公司	-	13,153,261	-	4,109,638
中信(加州)投資股份有限公司	\$1,752,197	-	-	529,975
緯來電視網股份有限公司	-	223,386,742	-	203,840,264
高冠企業股份有限公司	-	8,186,199	-	2,259,722
英屬維京群島金亞投資有限公司	-	1,772,144	-	48,387,327
英屬維京群島W.T.購併公司	-	-	-	70,571
英屬維京群島海陸投資公司	-	1,242,735,673	-	1,044,512,554
合計	\$1,752,197	\$1,637,410,227	-	\$1,335,885,811

(2)採權益法之長期股權投資其投資成本與股權淨值間之差額攤銷如下：

被投資公司	99. 1. 1. ~12. 31.		98. 1. 1. ~12. 31.	
	投資損失	投資收益	投資損失	投資收益
英屬維京群島W.T.購併公司	-	-	-	\$640,722

自民國 95 年 1 月 1 日起，依新修訂財務會計準則公報之規定，其以前取得之採權益法長期股權投資，尚未攤銷之餘額屬投資成本超過所取得股權淨值者，比照商譽處理，不再攤銷；原投資成本與股權淨值間之差額屬遞延貸項部分，依剩餘年限繼續攤銷。

(3)採權益法之長期股權投資因國外投資所產生累積換算調整數之增(減)變動情形，明細彙列如下：

被 投 資 公 司	99. 1. 1. ~12. 31.	98. 1. 1. ~12. 31.
必詮化學股份有限公司	0	(\$19,432)
國亨化學股份有限公司	(\$101,860)	(1,740,933)
國亨投資股份有限公司	241,875	(30,862)
慧聚開發投資股份有限公司	0	(3,347,345)
泰國國喬化學股份有限公司	0	3,800,715
中信(加州)投資股份有限公司	(3,465,263)	(1,010,689)
緯來電視網股份有限公司	(5,137,986)	(3,223,866)
高冠企業股份有限公司	(3,848,327)	(2,393,885)
國喬光電科技股份有限公司	(9,695,913)	0
英屬維京群島金亞投資有限公司	(18,417,174)	(13,275,051)
英屬維京群島W.T.購併公司	0	(5,420,649)
英屬維京群島海陸投資公司	(592,672,372)	(55,149,549)
合 計	(\$633,097,020)	(\$81,811,546)

(4)其他投資損失之明細彙列如下：

被 投 資 公 司	99. 1. 1. ~12. 31.	98. 1. 1. ~12. 31.
和喬投資開發股份有限公司	\$19,444,830	0
怡華創業投資股份有限公司	204,520	0
合 計	\$19,649,350	0

(5)減損損失之明細彙列如下：

被 投 資 公 司	99. 1. 1. ~12. 31.	98. 1. 1. ~12. 31.
泰國國喬化學股份有限公司	0	\$4,510,000

(6)中華開發金融控股股份有限公司

①民國 97 年第三季國際經濟情勢動盪，全球金融市場因信心危機造成金融商品價值崩跌，本公司因不擬於短期內出售該公司股票，故於民國 97 年 7 月 1 日依財務會計準則公報第三十四號「金融商品之會計處理準則」之新修訂條文，將該類金融資產予以適當重分類至備供出售之金融資產—非流動項下。有關金融商品之重分類資訊請參閱附註四之 31-(1)。

②本公司以民國 97 年 7 月 1 日(重分類日)之公平價值作為重分類日之新成本。截至民國 97 年 7 月 1 日止持有該公司股票計 20,371,340 股,民國 97 年 7 月 1 日依台灣證券交易所公佈之收盤價為每股\$11.75,經以公平價值評價結果,以公平價值合計數\$239,363,245 作為重分類日之新成本。

③該公司於民國 99 年 8 月配發股票股利 208,806 股和現金股利\$10,440,311。截至民國 99 年及 98 年 12 月 31 日止持有該公司股票分別為 21,089,429 股及 20,880,623 股,民國 99 年及 98 年度依台灣證券交易所公佈之民國 99 年及 98 年 12 月 31 日收盤價分別為每股\$12.85 及\$9.80,計算市價分別為\$270,999,163 及\$204,630,105。民國 99 年及 98 年 12 月 31 日經以公平價值評價結果,產生金融商品之未實現(損)益分別為\$31,635,918 及(\$34,733,140),列為股東權益之加(減)項。

(7)和信創業投資股份有限公司

民國 99 年及 98 年度該公司配發現金股利分別為\$7,622,000 及\$1,676,840。

(8)東元奈米應材股份有限公司

由於該公司持續大額虧損,未來投資款收回可能性不大,故本公司業已全數認列減損損失。

(9)台灣普利司通股份有限公司

民國 99 年及 98 年度該公司分別配發現金股利\$2,302,010 及現金股利\$1,610,413 和股票股利 710 股。

(10)怡華創業投資股份有限公司

①該公司於民國 96 年 5 月 28 日召開股東常會決議辦理解散,並以民國 96 年 10 月 1 日為解散基準日,並於民國 99 年 3 月 18 日取具台灣台北地方法院清算完結備查函。

②該公司分次進行贖餘財產分派,民國 99 年及 98 年度本公司收取退回股款現金分別為\$398,813 及 0。截至清算完結日止,本公司業已收取退回股款現金共計\$5,295,480,計產生清算損失\$204,520,帳列其他投資損失項下。

(11)英屬開曼群島 New World Technology Fund 公司

①係本公司於民國 92 年度認購英屬開曼群島 New World Technology Fund 公司所發行之無表決權可參加得贖回特別股,由於係屬無具表決權之持股比例,故歸類為以成本衡量之金融資產。

②該公司於民國 98 年度配發 Equalization Shares 計 8.62 股。

③本公司對英屬開曼群島 New World Technology Fund 公司之實際投資成本,截至民國 99 年及 98 年 12 月 31 日止均為 USD7,230,582.23 (NT\$241,764,454)。

(12)和喬投資開發股份有限公司

- ①該公司已於民國 94 年 4 月申請解散，並分次進行贖餘財產分派，民國 99 年及 98 年度本公司收取退回股款現金分別為\$19,500,000 及\$1,100,000。
- ②該公司業已於民國 99 年 3 月 9 日清算完結且分配最終贖餘財產，本公司計分配贖餘財產金額分別為現金\$290,707 及金融資產—股票\$15,666,660(民間全民電視股份有限公司股票 1,566,666 股，每股清算價格\$10)。截至民國 99 年 3 月 9 日清算完結日止，本公司共計收取退回股款現金\$38,026,381 及金融資產—股票\$119,701,444，計產生清算損失\$3,978,293，帳列其他投資損失項下。
- ③和喬投資開發股份有限公司持有本公司股票視同庫藏股處理，民國 99 年度因處分本公司股票致產生已實現之投資損失計\$15,466,537，帳列其他投資損失項下。

(13)必詮化學股份有限公司

民國 99 年及 98 年度依經會計師查核簽證之財務報表，採權益法認列投資損益。

(14)國亨化學股份有限公司

民國 99 年及 98 年度依經會計師查核簽證之財務報表，採權益法認列投資損益。

(15)國亨投資股份有限公司

- ①本公司與另一子公司—緯來電視網股份有限公司合計綜合持股達 50%以上，故採權益法評價。
- ②民國 99 年及 98 年度依經會計師查核簽證之財務報表，採權益法認列投資損益。
- ③截至民國 99 年 12 月 31 日止，投資成本超過所取得股權淨值間差額尚未攤銷之餘額計\$15,155,063。

(16)中信(加州)投資股份有限公司(CTC Group, Inc.)

民國 99 年及 98 年度依經其他會計師查核簽證之財務報表，採權益法認列投資損益。

(17)緯來電視網股份有限公司

- ①本公司於民國 98 年 1 月 22 日經董事會決議，擬向緯來電視網股份有限公司之員工購買其因退休、離職等所持有之原分紅股票，購買價格係以該公司最近期財務報表每股淨值為準計算之。截止民國 99 年 12 月 31 日止累積已購入緯來電視網股份有限公司股票計 1,163,967 股，取得成本共計\$20,850,133，致持股比例由 61.14%提高至 62.29%。
- ②民國 99 年度該公司配發現金股利\$314,572,985。
- ③民國 99 年及 98 年度依經會計師查核簽證之財務報表，採權益法認列投資損益。
- ④截至民國 99 年 12 月 31 日止，投資成本超過所取得股權淨值間差額尚未攤銷之餘額計\$658,915,094。

(18)高冠企業股份有限公司

- ①本公司與另一子公司一緯來電視網股份有限公司合計綜合持股達具有控制能力，故採權益法評價。
- ②民國 98 年度該公司辦理現金增資，且將部分庫藏股轉讓予員工認購，本公司以每股\$10 認購 88,465 股，計\$884,650。由於本公司未依比例認購，致持股比例由 15.93%降低至 15.84%，其投資成本與股權淨值的變動淨增加長期股權投資\$38,532。
- ③民國 99 年度該公司將部分庫藏股票轉讓予員工認購，致持股比例由 15.84%降低至 15.73%，其投資成本與股權淨值的變動淨減少長期股權投資\$17,329。
- ④民國 99 年及 98 年度該公司配發現金股利分別為\$2,975,386 及\$3,931,796。
- ⑤民國 99 年及 98 年度依經其他會計師查核簽證之財務報表，採權益法認列投資損益。

(19)國喬光電科技股份有限公司

- ①該公司已於民國 94 年 12 月申請解散，並於民國 98 年 7 月 8 日召開股東會決議向主管法院聲請破產。該公司業已於民國 98 年 7 月 23 日向台北地方法院提出聲請破產宣告，並於民國 99 年 3 月 17 日經台北地方法院以 98 年度破字第 50 號裁定宣告破產。該公司業已依法完成破產程序，台北地方法院於民國 99 年 9 月 7 日以 99 年度執破字第 4 號裁定破產程序終結。
- ②本公司前經新竹地方法院依 97.3.25.新院雲 96 執武字第 11635 號強制執行債權分配表，核計淨分配數為\$74,576,726。惟於民國 99 年度經台北地方法院依 99.5.26.北院隆 99 執破癸字第 4 號認為上述款項應屬破產人國喬光電科技股份有限公司之破產財團，應由全體債權人分配之。是以台北地方法院就前述分配數，按其他債權人之債權額合計比例估算本公司應繳納予其他債權人分配之金額計\$17,003,494，且因本公司係破產人之母公司，故就上開解繳款項不得主張分配，本公司業已帳列其他支出項下。
- ③本公司業已依財團法人中華民國會計研究發展基金會民國 88 年 12 月 29 日(88)基秘字第 233 號函釋規定，採權益法認列投資損益至解散日止。

(20)英屬維京群島金亞投資有限公司 (Golden Pacific Equities Ltd.)

民國 99 年及 98 年度依經會計師查核簽證之財務報表，採權益法認列投資損益。

(21)英屬維京群島海陸投資公司(Land & Sea Capital Corporation)

- ①本公司透過該公司轉投資大陸，其相關資訊請參閱附註十一之(三)大陸投資資訊之揭露。
- ②民國 99 年及 98 年度依經會計師查核簽證之財務報表，採權益法認列投資損益。

(22)本公司股權投資並無提供任何設定質押及擔保之情事。

(23)本公司採權益法評價之長期股權投資中，中信(加州)投資股份有限公司因僅具重大影響力而未具控制能力，故未列入民國99年及98年度合併財務報表之編製個體；另本公司轉投資之和喬投資開發股份有限公司及國喬光電科技股份有限公司，該等公司因已申請解散，且業已清算完結或破產程序終結，故本公司依據財務會計準則公報第七號「合併財務報表」之規定，於喪失控制能力之日起，終止將該等公司收益與費損編入合併財務報表。

9. 固定資產

(1) 民國99年12月31日

項 目	成 本	重估增值	累計折舊	未折減餘額
土地	\$257,902,374	\$2,927,314,372	0	\$3,185,216,746
房屋及建築	966,177,853	0	\$458,519,321	507,658,532
機器設備	9,014,613,186	0	6,500,052,266	2,514,560,920
電訊設備	42,001,250	0	41,156,752	844,498
運輸及交通設備	24,370,081	0	21,181,787	3,188,294
傢俱及辦公設備	24,330,297	0	19,873,645	4,456,652
什項設備	386,514,205	0	310,128,692	76,385,513
未完工程	454,885,242	0	0	454,885,242
預付設備款	208,616,523	0	0	208,616,523
小 計	<u>\$11,379,411,011</u>	<u>\$2,927,314,372</u>	<u>\$7,350,912,463</u>	6,955,812,920
減：累計減損				(36,557,000)
淨 額				<u>\$6,919,255,920</u>

(2) 民國98年12月31日

項 目	成 本	重估增值	累計折舊	未折減餘額
土地	\$257,902,374	\$2,927,314,372	0	\$3,185,216,746
房屋及建築	700,885,575	0	\$445,838,262	255,047,313
機器設備	7,010,258,034	0	6,399,433,171	610,824,863
電訊設備	41,113,168	0	41,031,176	81,992
運輸及交通設備	21,440,231	0	20,689,948	750,283
傢俱及辦公設備	24,601,770	0	16,755,604	7,846,166
什項設備	367,727,269	0	322,898,675	44,828,594
未完工程	2,212,626,533	0	0	2,212,626,533
預付設備款	187,054,133	0	0	187,054,133
小 計	<u>\$10,823,609,087</u>	<u>\$2,927,314,372</u>	<u>\$7,246,646,836</u>	6,504,276,623
減：累計減損				(34,563,000)
淨 額				<u>\$6,469,713,623</u>

(3) 利息資本化相關資訊揭露如下：

項 目	民國99年度	民國98年度
利息資本化前之利息總額	<u>\$25,970,242</u>	<u>\$67,364,065</u>
資本化利息之金額	<u>0</u>	<u>0</u>
資本化利率	<u>-</u>	<u>-</u>

(4)固定資產抵押情形，請參閱附註六。

(5)固定資產投保情形，請參閱附註四之10。

(6)本公司部分固定資產，因市場價值下跌幅度顯著大於因時間經過或正常使用所預期之折損，故執行資產減損評價。民國99年及98年度就該等固定資產之帳面價值超過估計可回收金額，分別予以提列固定資產減損損失\$1,994,000及\$2,563,000。截至民國99年及98年12月31日，固定資產—累計減損金額分別為\$36,557,000及為\$34,563,000。

10. 資產保險情形

保 險 標 的 物	投 保 金 額		投保種類
	99. 12. 31.	98. 12. 31.	
機器設備及廠房設備	\$8,708,410,000	\$6,294,247,000	火災及災害險
辦公設備及其他	48,022,130	46,376,417	火災及災害險
存 貨	970,321,000	1,300,000,000	火災及災害險
合 計	<u>\$9,726,753,130</u>	<u>\$7,640,623,417</u>	

註：民國99年及98年度運輸設備均已投保全險、意外險及強制第三人責任險；另自台灣中油股份有限公司高雄廠至中化公司大社廠間之六吋輸送管線設備，自民國99年2月21日至100年2月21日止，已投保公共意外責任險。

11. 無形資產

摘 要	99. 12. 31.	98. 12. 31.	備註
遞延退休金成本	<u>0</u>	<u>\$9,410,218</u>	註

註：係依「財務會計準則公報第十八號—退休金會計處理準則」規定補列之最低退休金負債。

12. 其他資產

摘 要	99. 12. 31.	98. 12. 31.	備註
存 出 保 證 金	\$9,834,779	\$2,083,000	
未 攤 銷 費 用	60,345,944	85,324,860	
年 度 檢 修 費 用	135,503,746	36,933,964	註(1)
一 年 以 上 其 他 應 收 款	220,000	342,400	
淨遞延所得稅資產—非流動	98,998,291	74,555,336	
處分股權投資未實現損失	2,277,112	2,277,112	註(2)
合 計	<u>\$307,179,872</u>	<u>\$201,516,672</u>	

註：(1)本公司進行石化廠及汽電共生廠之年度檢修，此項檢修預定以效益期間攤提。

(2)係本公司出售股權投資予聯屬公司所產生之未實現出售損失。

13. 短期借款

(1) 民國 99 年 12 月 31 日

銀行名稱	性質	期間	利率	金額	抵質押或擔保情形
台北富邦商業銀行安和分行	營運借款	99.11.12.~100.1.7.	0.89%	\$100,000,000	本票保證
第一商業銀行光復分行	營運借款	99.12.15.~100.1.10.	0.88%	120,000,000	本票保證
華南商業銀行台北南門分行	營運借款	99.12.15.~100.1.15.	0.88%	200,000,000	本票保證
華南商業銀行台北南門分行	購料借款	99.12.16.~100.2.11.	0.7347%	65,625,700	本票保證
台灣土地銀行松山分行	營運借款	99.11.18.~100.1.18.	0.89%	100,000,000	本票保證
台新商業銀行建北分行	營運借款	99.10.22.~100.1.28.	0.88%	200,000,000	本票保證
兆豐國際商業銀行城中分行	營運借款	99.12.15.~100.6.13.	0.88%	96,000,000	本票保證
上海商業儲蓄銀行城中分行	購料借款	99.12.14.~100.2.11.	0.7358%	109,006,780	本票保證
彰化商業銀行台北世貿分行	購料借款	99.12.20.~100.1.20.	0.7094%	15,249,166	本票保證
台灣銀行士林分行	購料借款	99.12.14.~100.3.14.	0.7495%	105,336,235	高雄大社廠土地、建物 、機器設備及本票保證
合 計				<u>\$1,111,217,881</u>	

(2) 民國 98 年 12 月 31 日

銀行名稱	性質	期間	利率	金額	抵質押或擔保情形
台北富邦商業銀行安和分行	營運借款	98.12.21.~99.1.18.	0.95%	\$10,000,000	本票保證
華南商業銀行南門分行	營運借款	98.12.21.~99.1.21.	0.90%	150,000,000	本票保證
第一商業銀行光復分行	購料借款	98.12.21.~99.1.4.	0.677%	6,924,747	本票保證
上海商業儲蓄銀行城中分行	營運借款	98.11.16.~99.1.11.	0.95%	200,000,000	本票保證
兆豐國際商業銀行城中分行	營運借款	98.12.21.~99.6.21.	0.95%	29,000,000	本票保證
新光商業銀行敦南分行	營運借款	98.11.16.~99.1.4.	1.00%	50,000,000	本票保證
台灣土地銀行松山分行	營運借款	98.12.11.~99.1.11.	0.95%	100,000,000	本票保證
大眾商業銀行信義分行	營運借款	98.12.25.~99.3.25.	0.90%	100,000,000	本票保證
台灣銀行士林分行	營運借款	98.12.15.~99.1.14.	1.09%~1.10%	310,000,000	高雄大社廠土地、建物 、機器設備及本票保證
合 計				<u>\$955,924,747</u>	

(3) 註：① 民國 99 年及 98 年 12 月 31 日外幣短期借款金額分別為 USD10,134,496.46 及 USD216,466。

② 本公司向該等銀行借款融資，係與各銀行簽訂短期綜合授信契約，並提供額度本票作為償還貸款之承諾，請參閱附註七之 2。

③ 短期借款提供抵質押擔保情形，請參閱附註六。

14. 應付短期票券淨額

摘 要	99. 12. 31.	98. 12. 31.
應付商業本票	\$100,000,000	0
減：應付商業本票折價	(14,824)	0
淨 額	<u>\$99,985,176</u>	<u>0</u>
利 率 區 間	<u>0.54%</u>	<u>—</u>

註：應付商業本票係與各保證機構簽訂委任保證商業本票契約書，並提供額度本票作為償還貸款之承諾，請參閱附註七之 2。

15. 應付費用

摘	要	99. 12. 31.	98. 12. 31.
應付薪資及獎金		\$79,887,453	\$117,413,573
應付員工紅利		17,655,649	3,539,985
應付董監酬勞		35,311,298	9,839,940
應付利息		649,435	611,369
應付運費		7,348,409	7,913,976
應付稅捐		1,707,912	1,380,000
應付水電費		1,756,121	25,290,235
應付保險費		3,775,182	3,428,059
應付勞務費		1,400,000	1,583,050
應付修繕費		17,737,438	5,083,705
應付服務費		1,661,112	1,972,500
其他		6,856,163	6,038,629
合	計	\$175,746,172	\$184,095,021

16. 其他流動負債

摘	要	99. 12. 31.	98. 12. 31.
預收款項		\$14,136,279	\$12,041,107
代收款項		24,419,293	1,879,417
應付設備款		65,831,972	36,966,812
遞延貸項－聯屬公司間利益		3,407,682	2,233,255
淨遞延所得稅負債－流動		1,267,563	272,314
其他應付款		2,800,530	1,871,421
合	計	\$111,863,319	\$55,264,326

17. 長期借款(含一年內到期之長期負債)

(1)民國 99 年 12 月 31 日

項 目	金融機構	合約有效期間	利率區間	一年內到期	一年以上到期	抵押或擔保情形	備註
長期借款	台灣銀行士林分行	99.12.31.~101.12.31.	1.40%	0	\$800,000,000	高雄大社廠之土地、建築物、機器設備及借據	註<1>
	遠東國際商業銀行營業部	99.8.30.~101.8.30.	1.00%~1.05%	0	200,000,000	本票保證	註<2>
	大眾商業銀行台北分行	99.12.31.~101.12.31.	1.10%	0	100,000,000	本票保證	註<3>
	永豐商業銀行敦北分行	99.7.16.~101.7.31.	0.88%~0.90%	0	100,000,000	本票保證	註<4>
	台新商業銀行建北分行	99.9.1.~101.9.1.	0.95%	0	100,000,000	本票保證	註<5>
合 計				0	\$1,300,000,000		

(2)民國 98 年 12 月 31 日

項 目	金融機構	合約有效期間	利率區間	一年內到期	一年以上到期	抵押或擔保情形	備註
長期借款	台灣銀行士林分行	98.12.29.~100.12.29.	1.45%	0	\$900,000,000	高雄大社廠之土地、建築物、機器設備及借據本票保證	註<1>
	遠東國際商業銀行營業部	98. 8. 24. ~100. 8. 24.	1.10%~1.15%	0	300,000,000		註<2>
合 計				0	\$1,200,000,000		

(3)註：

- <1>本公司為充實營運週轉所需資金，於民國98年12月29日與台灣銀行士林分行簽訂中期擔保貸款，授信總額度計\$1,500,000,000，合約期間二年。惟營運資金需要，本公司向台灣銀行士林分行申請提前到期續借，並於民國99年12月31日重新簽訂綜合授信契約書，授信期限至民國101年12月31日。利率按該行二年期定儲(一般)機動利率加0.51%機動計息；或得與該行授信審查部另行議訂，每筆融資期限最長180天，利息按月計收，本金到期清償，得循環動用。截至民國99年及98年12月31日止，本公司已動撥額度分別為\$800,000,000及\$900,000,000。
- <2>本公司與遠東國際商業銀行營業部簽訂綜合授信條件契約書，授信總額度計\$300,000,000，合約期間二年。惟營運資金需要，本公司於民國99年8月向遠東國際商業銀行營業部申請展延，並重新簽訂授信條件契約書，原授信期限展延至民國101年8月30日，利率按該行牌告一年期定存機動利率加0.9%浮動計息，加碼數每滿3個月依該行規定調整乙次，並得視該行資金狀況逐筆議價，每筆用款期限不逾180天，得分次循環動用，按月繳息，到期一次還本。截至民國99年及98年12月31日止，本公司已動撥額度分別為\$200,000,000及\$300,000,000。
- <3>本公司與大眾商業銀行台北分行簽訂綜合授信條件契約書，中期單項授信額度\$300,000,000，合約期間二年，利率於貸放時逐筆議價，每筆用款期限不逾180天，得循環動用，按月繳息，到期一次還本。截至民國99年12月31日止，本公司已動撥額度為\$100,000,000。
- <4>本公司與永豐商業銀行敦北分行簽訂綜合授信條件契約書，中期單項授信額度\$200,000,000，合約期間二年，利率依動撥相對天期定存利率加0.75%機動調整，每筆用款期限不逾180天，得循環動用，按月繳息，到期一次還本。截至民國99年12月31日止，本公司已動撥額度為\$100,000,000。
- <5>本公司與台新商業銀行建北分行簽訂綜合授信條件契約書，中期單項授信額度\$200,000,000，合約期間二年，利率於貸放時逐筆議價，按月繳息，到期一次還本。截至民國99年12月31日止，本公司已動撥額度為\$100,000,000。

(4)截至民國 99 年 12 月 31 日止，未來年度長期借款還款到期情形如下：

期	間	金	額
100. 1. 1.	~100. 12. 31.		0
101. 1. 1.	~101. 12. 31.		\$1,300,000,000
合	計		\$1,300,000,000

18. 其他負債

摘	要	99. 12. 31.	98. 12. 31.	備註
應	計 退 休 金 負 債	\$236,031,249	\$290,152,355	註(1)
存	入 保 證 金	482,700	482,700	
處	分 股 權 投 資 未 實 現 利 益	22,192,230	22,192,230	註(2)
合	計	\$258,706,179	\$312,827,285	

註：(1)員工退休金認列及提撥情形，請參閱附註四之 19。

(2)係本公司出售股權投資予聯屬公司所產生之未實現出售利益。

19. 員工退休金

(1)本公司設立「勞工退休基金管理委員會」，按員工每月薪資總額 9.7%提撥員工退休基金，以勞工退休準備金監督委員會名義存入台灣銀行退休準備金專戶，民國 99 年及 98 年度提撥金額分別為\$72,779,400 及\$22,488,782；民國 99 年及 98 年度實際給付金額分別為\$10,185,027 及\$206,284,464；截至民國 99 年及 98 年 12 月 31 日止勞工退休準備金專戶結餘分別為\$226,353,460 及\$160,723,967。

(2)本公司於民國 93 年 9 月設立「經理人員退休基金管理委員會」，依公司經理人退休基金管理辦法認列及提撥退休金於以國喬石油化學股份有限公司經理人退休準備金名義開立之金融機構專戶，民國 99 年及 98 年度提撥金額分別為\$1,727,946 及\$1,714,368；民國 99 年及 98 年度實際給付金額均為 0；截至民國 99 年及 98 年 12 月 31 日止經理人員退休基金專戶結餘分別為\$15,727,195 及\$13,850,521。

(3)本公司適用「勞工退休金條例」之退休金制度，係屬確定提撥退休辦法，依員工每月薪資 6%提撥退休金至勞工保險局之個人專戶。民國 99 年及 98 年度本公司依該條例而提撥認列之淨退休金成本分別為\$4,760,493 及\$3,274,847；民國 99 年及 98 年 12 月 31 日本公司依該條例而提撥認列之應計退休金負債分別為\$969,204 及\$596,343。

(4)本公司適用「勞動基準法」之退休金制度，係屬確定給付退休辦法，員工退休金之支付，係根據服務年資及核准退休日前六個月平均工資計算。民國 99 年及 98 年度本公司依該法令而提撥認列之淨退休金成本分別為\$56,707,857 及\$52,208,341；民國 99 年及 98 年 12 月 31 日本公司依該法令而提撥認列之應計退休金負債分別為\$235,062,045 及\$289,556,012。

屬確定給付退休辦法之退休金相關資訊揭露如下：

①淨退休金成本

	民國99年度	民國98年度
服務成本	\$8,640,000	\$9,488,604
利息成本	10,875,608	14,201,940
退休基金資產預期報酬	(3,927,925)	(7,957,550)
未認列過度性淨給付義務攤銷數	9,410,218	9,410,225
退休金損(益)之攤銷數	31,709,956	27,065,122
淨退休金成本	<u>\$56,707,857</u>	<u>\$52,208,341</u>

②退休基金提撥狀況與帳載應計退休金負債之調節如下：

	99.12.31.	98.12.31.
給付義務		
既得給付義務	\$248,929,500	\$251,319,100
非既得給付義務	228,213,200	212,811,400
累積給付義務	477,142,700	464,130,500
未來薪資增加之影響數	19,213,400	19,229,800
預計給付義務	496,356,100	483,360,300
退休基金資產公平價值	(242,080,655)	(174,574,488)
提撥狀況	254,275,445	308,785,812
未認列過度性淨給付義務	0	(9,410,218)
未認列退休金(損)益	(202,651,319)	(229,951,979)
補列之最低退休金負債	183,437,919	220,132,397
應計退休金負債(確定給付制)	<u>\$235,062,045</u>	<u>\$289,556,012</u>
遞延退休金成本	0	\$9,410,218
未認列為退休金成本之淨損失	\$183,437,919	210,722,179
補列之最低退休金負債	<u>\$183,437,919</u>	<u>\$220,132,397</u>

③截至民國99年及98年12月31日止，本公司職工退休辦法之既得給付分別為\$259,725,500及\$262,227,000。

④計算退休金給付義務及退休基金資產預期投資報酬率之精算假設：

	民國99年度	民國98年度
折現率	2.25%	2.25%
未來薪資水準增加率	1.00%	0.50%
退休基金資產預期投資報酬率	2.25%	2.25%

20. 股本變動情形

日期	核定資本	實收資本	股數(實收)	每股金額	備註
民國62年 9月25日	\$180,000,000	\$45,000,000	4,500,000	10	創立時，普通記名股
民國90年 8月11日	6,598,241,730	6,598,241,730	659,824,173	10	盈餘轉增資 \$127,416,510 普通記名股 639,824,173股 特別股 20,000,000 股
民國96年10月18日	10,000,000,000	6,609,749,640	660,974,964	10	公司債轉換 \$11,507,910 普通記名股 640,974,964股 特別股 20,000,000 股
民國97年 3月 3日	10,000,000,000	7,326,890,570	732,689,057	10	公司債轉換 \$717,140,930 普通記名股 712,689,057股 特別股 20,000,000 股
民國97年 9月 1日	10,000,000,000	7,334,827,070	733,482,707	10	公司債轉換 \$7,936,500 普通記名股 713,482,707股 特別股 20,000,000 股
民國98年 9月 1日	10,000,000,000	8,138,288,440	813,828,844	10	公司債轉換 \$803,461,370 普通記名股 793,828,844股 特別股 20,000,000 股
民國98年12月 1日	10,000,000,000	8,806,700,780	880,670,078	10	公司債轉換 \$668,412,340 普通記名股 860,670,078股 特別股 20,000,000 股
民國99年 1月 1日	10,000,000,000	9,266,203,280	926,620,328	10	公司債轉換 \$459,502,500 普通記名股 906,620,328股 特別股 20,000,000 股

註：(1)本公司於民國 73 年 8 月現金增資時發行特別股 20,000,000 股，其權利義務如下：

- ①年度決算如有盈餘，應先分派特別股股息百分之六，其餘可分配盈餘按普通股及特別股持股比例由董事會作成盈餘分配案，提報股東會同意後分配之。
- ②優先分配公司剩餘財產。
- ③其餘得享權利與普通股相同。
- ④本公司自民國 90 年度起因帳列累積虧損，故不配發股利，惟特別股股息依據公司章程規定，民國 90~98 年度之特別股股息合計\$108,000,000，累積至可分配年度優先分配補足之。請參閱附註四之 22-(6)。

(2)本公司於民國96年6月15日發行國內第一次無擔保可轉換公司債，債券持有人已請求轉換公司債面額\$2,878,800,000，換發為普通股股份計266,796,155股，每股面額\$10，合計\$2,667,961,550，業已辦妥變更登記。

21. 資本公積

摘要	99. 12. 31.	98. 12. 31.
庫藏股票交易溢價	\$25,714,881	\$1,247,411
長期投資持股比例變動調整數	158,556,925	158,561,084
合計	\$184,271,806	\$159,808,495

註：依公司法規定，公司非於盈餘公積填補資本虧損仍有不足時，不得以資本公積補充之。因採權益法評價長期股權投資而發生之資本公積，不得作為任何用途。又依公司法規定，僅股票溢價發行(含庫藏股票交易溢價)及受領贈與之資本公積得用以撥充資本。另依證券交易法施行細則規定，前述資本公積每年撥充資本之合計金額，不得超過實收資本額百分之十。

22. 保留盈餘

(1) 公司股利政策如下：

本公司所處產業環境多變，企業生命週期正值穩定成長期，將掌握經濟環境以求永續經營。為考量本公司長期財務規劃、未來資金需求及保障股東之權益，本公司每年發放之現金股利不低於當年度發放現金及股票股利合計數的百分之十(不含百分之六特別股股息)。

(2) 法定盈餘公積應提撥至其餘額達公司實收股本總額時為止。法定盈餘公積得用以彌補虧損；當其餘額已達實收股本 50%時，得以其半數撥充股本。

(3) 依行政院金融監督管理委員會證券期貨局規定，公司分派可分配盈餘時，除依法提列法定盈餘公積外，依證券交易法第四十一條第一項規定，應就當年度發生之帳列股東權益減項淨額(含金融商品未實現損失、累積換算調整數、未認列為退休金成本之淨損失；如有未實現利益可合併計算)，自當年度稅後盈餘與前期未分配盈餘提列相同數額之特別盈餘公積，屬前期累積之股東權益減項金額，則自前期未分配盈餘提列相同數額之特別盈餘公積，不得分派。嗣後股東權益減項數額有迴轉時，得就迴轉部分分派盈餘。截至民國 99 年及 98 年 12 月 31 日止，本公司已提列特別盈餘公積金額均為 0。

(4) 本公司年度決算如有盈餘，於繳納稅捐，彌補虧損及提列法定盈餘公積百分之十及就當年度發生之股東權益減項金額提列或迴轉特別盈餘公積後為當年度可分配盈餘，連同上一年度累積未分配盈餘，為累積可供分配盈餘，應先分配特別股股息百分之六，各年特別股股息如未配足，其不足之數於次一有可分配盈餘之年度優先分配補足之。其餘可分配盈餘由董事會依下列方式作成盈餘分配案，提報股東會同意後分配之。

① 董事、監察人酬勞不高於當年度可分配盈餘百分之二。

② 員工紅利為當年度可分配盈餘百分之一。

③ 其餘未分配盈餘由董事會依法令規定、股利政策及資金狀況等擬具分配案提報股東會同意後分配之。

本公司董事會通過及股東會決議之員工紅利及董監事酬勞相關資訊，可自台灣證券交易所之「公開資訊觀測站」中查詢。

- (5)本公司對於應付員工紅利及董監酬勞之估列，係依過去經驗以可能發放金額為基礎，並以預估全年度淨利扣除待彌補虧損、法定盈餘公積及提列或迴轉特別盈餘公積後之金額，按公司章程所訂之員工紅利及董監酬勞成數予以估列，民國 99 年及 98 年度估計員工紅利金額分別為\$17,655,649 及\$3,539,985，董監酬勞金額分別為\$35,311,298 及\$9,839,940，惟若嗣後股東會決議實際配發金額與估列數有差異時，則視為會計估計變動，於股東會決議年度調整入帳。
- (6)本公司股東常會分別於民國 99 年 6 月 4 日及民國 98 年 6 月 10 日決議通過民國 98 年及 97 年度盈餘分配案如下：

分 配 項 目	盈餘分配案		每股股利(元)	
	民國98年度	民國97年度	民國98年度	民國97年度
提列法定盈餘公積	\$59,899,881	-	-	-
提列特別盈餘公積	-	-	-	-
特別股股息－現金	108,000,000	-	\$5.40	-
特別股股東紅利－現金	4,000,000	-	0.20	-
普通股股東紅利－現金	180,490,065	-	0.20	-
股東紅利－股票	-	-	-	-
員工紅利－現金	3,539,985	-	-	-
員工紅利－股票	-	-	-	-
董監酬勞－現金	9,839,940	-	-	-

- (7)民國 99 年 6 月 4 日股東會決議配發民國 98 年度員工現金紅利\$3,539,985 及董監酬勞\$9,839,940。股東會決議配發之員工紅利及董監酬勞金額與民國 98 年度財務報表認列之員工紅利及董監酬勞金額並無重大差異。
- (8)兩稅合一實施後，公司未分配盈餘逾期不分配，須就核定所得加徵 10%營利事業所得稅，加徵後之盈餘於以後年度未分配者，不再加徵。
- (9)依所得稅法規定，股東獲配股利年度，已納之營利事業所得稅可扣抵股東應納所得稅，惟非中華民國境內居住的個人及在中華民國境內無固定營業場所的營利事業，在中華民國境內取得公司分配的股利或盈餘總額所含被投資公司已繳納的營利事業所得稅額，不得抵繳該股利淨額或盈餘淨額的應扣繳稅額。但因被投資公司的盈餘未分配，依規定應加徵百分之十營利事業所得稅的部份，則不在此限。茲將本公司民國 99 年及 98 年 12 月 31 日兩稅合一及未分配盈餘相關事項說明如下：

①兩稅合一相關資訊

	99. 12. 31. (預計)	98. 12. 31. (實際)
預計(實際)股東可扣抵稅額帳戶餘額	\$216,899,936	\$208,097,898
	民國99年度(預計)	民國98年度(實際)
預計(實際)盈餘分配之稅額扣抵比率(註)	10.13%	33.33%

註：依所得稅法規定，本公司分配屬於民國 87 年度(含)以後之盈餘時，本國股東可按股利分配日之稅額扣抵比率計算可獲配之股東可扣抵稅額。本公司預計民國 99 年度盈餘分配之稅額扣抵比率時，已考量應付當年度所得稅，由於實際分配予股東之可扣抵稅額，應以股利盈餘分配日之股東可扣抵稅額帳戶餘額為計算基礎，其與將來實際分配予股東時所適用之稅額扣抵比率可能會有所差異。

②未分配盈餘相關資訊

	99. 12. 31.	98. 12. 31.
民國86年度以前	0	0
民國87年度以後		
— 已加徵10%營利事業所得稅	\$61,508,428	(\$2,135,923,077)
— 未加徵10%營利事業所得稅	2,078,738,169	2,549,821,451
小計	2,140,246,597	413,898,374
合計	\$2,140,246,597	\$413,898,374

23. 累積換算調整數

摘 要	99. 12. 31.	98. 12. 31.
國亨化學股份有限公司	0	\$101,860
國亨投資股份有限公司	0	(241,875)
中信(加州)投資股份有限公司	\$29,013,152	32,478,415
緯來電視網股份有限公司	(5,352,165)	(214,179)
高冠企業股份有限公司	(4,212,926)	(364,599)
國喬光電科技股份有限公司	0	9,695,913
英屬維京群島金亞投資有限公司	(5,848,820)	12,568,354
英屬維京群島海陸投資公司	(185,579,990)	407,092,382
合計	(\$171,980,749)	\$461,116,271

24. 金融商品之未實現(損)益

摘 要	99. 12. 31.	98. 12. 31.
中華開發金融控股股份有限公司	\$31,635,918	(\$34,733,140)
和信創業投資股份有限公司	(4,322,182)	(4,322,182)
和喬投資開發股份有限公司	0	(15,466,537)
必詮化學股份有限公司	10,557,033	(11,590,590)
國亨化學股份有限公司	(139,731,335)	(153,555,520)
國亨投資股份有限公司	19,659,862	0
緯來電視網股份有限公司	354,214,954	18,206,028
高冠企業股份有限公司	0	125,919
合 計	<u>\$272,014,250</u>	<u>(\$201,336,022)</u>

25. 未實現重估增值

以未實現資產重估增值彌補累積虧損者，以後年度如有盈餘，應先將該項盈餘轉回未實現重估增值，在原撥補數額未全部轉回前，盈餘不得分派股利或作其他用途。惟自民國 97 年 7 月 15 日起，依新修正「營利事業資產重估價辦法」之規定，營利事業於修正前曾以未實現資產重估增值彌補虧損者，於該法修正後之有盈餘年度，無須再行轉回。截至民國 99 年 12 月 31 日止，本公司以未實現重估增值彌補歷年虧損之金額為\$2,082,286,620，減計民國 93 年度處分石化廠 SM I 場，其相關資產重估增值轉列已實現處分損益金額\$134,528,355 及民國 95~96 年度盈虧撥補議案經股東常會決議轉回\$1,754,469,614 之未實現重估增值後，其餘尚未轉回之金額計\$193,288,651。截至民國 99 年及 98 年 12 月 31 日止未實現重估增值金額均為\$1,754,469,614。

26. 庫藏股票

(1)本公司買入庫藏股票之本期變動情形彙示如下：

①

收回原因	期 初 餘 額		本 期 增 加		本 期 減 少		期 末 餘 額	
	股 數	金 額	股 數	金 額	股 數	金 額	股 數	金 額
轉讓股份予員工	4,170,000	\$19,879,025	-	0	-	0	4,170,000	\$19,879,025

②本公司依「上市上櫃公司買回本公司股份辦法規定」於民國 97 年 9 月 9 日經董事會決議，預計自民國 97 年 9 月 10 日至 11 月 9 日止，以每股 4~12 元之間於有價證券集中交易市場買回本公司股份 22,000,000 股轉讓予員工。本次買回股份轉讓予員工之價格，以實際買回之平均價格加計交易手續費後為轉讓價格，惟該轉讓價格不得低於本轉讓辦法訂定當日收盤價格。惟在轉讓前如遇有公司已發行之普通股股份增加，應按發行股份增加比率調整之。由於當時經濟基本面不佳與股市低迷，故該次庫藏股買回執行率為 18.95%，為顧及本公司長期資金規劃及維護股東權益，故未能於買回期間屆滿前執行完畢。

- ③依證券交易法之規定，公司對買回已發行在外股份之數量比例，不得超過公司已發行股份總數百分之十；收買股份之總金額，不得逾保留盈餘加發行股份溢價及已實現資本公積之金額。本公司以董事會決議日為計算基準，符合證券交易法之規定。
- ④依證券交易法規定，因供轉讓予員工所買回之股份應於買回之日起三年內將其轉讓，逾期未轉讓者，視為公司未發行股份，應辦理註銷股份變更登記。
- ⑤本公司持有之庫藏股票依證券交易法規定不得質押，且於未轉讓前不得享有股東權利。
- ⑥截至民國99年12月31日止，本公司尚未決議認股基準日，是以未予估列其勞務成本。

(2)子公司持有本公司股票之投資視為庫藏股之本期變動情形彙示如下：

①

子公司名稱	種類	期初餘額		本期增加		本期減少		期末餘額	
		股數	金額	股數	金額	股數	金額	股數	金額
和喬投資開發股份有限公司	普通股	1,092,375	\$6,128,224	-	-	1,092,375	\$6,128,224	0	0
國亨化學股份有限公司	普通股	6,478,473	36,344,234	-	-	-	-	6,478,473	\$36,344,234
	特別股	1,776,000	14,563,200	-	-	-	-	1,776,000	14,563,200
合 計		9,346,848	\$57,035,658	-	-	1,092,375	\$6,128,224	8,254,473	\$50,907,434

- ②民國99年及98年12月31日依子公司帳列轉投資本公司股票之帳面價值(乘以本公司對子公司之持股比例)轉列庫藏股票金額分別為\$50,907,434及\$57,035,658；截至民國99年及98年12月31日止，子公司處分本公司股票之利得轉列資本公積—庫藏股票交易金額分別為\$13,226,176及0。
- ③民國99年及98年度子公司收到母公司之現金股利轉列資本公積—庫藏股票交易金額分別為\$11,241,294及0。
- ④民國99年及98年12月31日子公司持有本公司股票之帳面成本分別為\$199,604,149及\$221,198,910，市價分別為\$173,881,762及\$159,508,877。
- ⑤子公司持有本公司股票視同庫藏股票處理，除不得參與本公司之現金增資及無表決權外，其餘與一般股東權利相同。

27. 營利事業所得稅

- (1)民國97年度(含)以前之營利事業所得稅均已奉稅捐稽徵機關核定。
- (2)民國98年度之營利事業所得稅已依法如期申報，現正由稅捐稽徵機關審核當中。

(3)民國 99 年及 98 年度營利事業所得稅估算如下：

項 目	99.1.1. ~12.31.	98.1.1. ~12.31.
稅前淨利按法定稅率計算之所得稅	\$349,399,378	\$656,334,083
永久性差異		
分離課稅息	0	(919)
現金股利免稅	(3,570,865)	(821,813)
處分投資利益(淨額)	(18,564)	(35,578,606)
處分國外投資利益(淨額)	0	6,338,871
採權益法認列之投資收益(淨額)	(278,061,865)	(334,131,633)
其他投資損失	3,340,389	0
金融資產評價利益	0	(50,441,180)
金融負債評價利益	0	(14,504,310)
轉投資公司清算破產已實現損失	(172,690,827)	(2,562,432)
採權益法之長期股權投資減損損失	0	1,127,500
轉換公司債折價攤提	0	7,563,325
未符稅法規定調整數	2,074,169	673,997
依所得稅法第42條取得之股利不得抵減虧損數	57,800,128	0
小 計	<u>(41,728,057)</u>	<u>233,996,883</u>
暫時性差異		
已實現兌換利益(淨額)	722,130	480,815
未實現兌換利益(淨額)	(1,846,869)	(1,061,956)
聯屬公司間(已)未實現銷貨淨損益	199,653	3,321,303
存貨跌價回升利益	(111,010)	(22,606,500)
固定資產減損損失	338,980	640,750
淨退休金成本與實際提撥差異數	(3,025,913)	7,001,298
折舊方法差異數	364,169	408,167
轉投資公司清算損失遞轉以後年度	0	416,790
虧損扣抵遞轉以後年度	45,086,917	0
虧損扣抵本年度扣除額	0	(222,597,550)
小 計	<u>41,728,057</u>	<u>(233,996,883)</u>
估計當期應納之營利事業所得稅額	0	0
加：預估最低稅負制應補繳之稅額	0	0
加：預估未分配盈餘加徵10%營所稅	24,660,886	0
估計當期應付所得稅費用	24,660,886	0
減：投資抵減於當期抵減之稅額	(24,660,886)	0
減：預付所得稅(本期扣繳稅額)	(2,972)	(917,132)
估計應退所得稅(註)	<u>(\$2,972)</u>	<u>(\$917,132)</u>

註：估計之應退所得稅係帳列預付所得稅項下，俟稅捐稽徵機關核定後再予以轉列至其他應收款項下。

(4)所得稅費用(利益)包括下列項目：

	99. 1. 1. ~12. 31.	98. 1. 1. ~12. 31.
估計當期應付所得稅費用	\$24,660,886	0
遞延所得稅費用(利益)	(41,728,057)	\$233,996,883
以前年度所得稅調整	(10,193,367)	982,781
所得稅稅率修正變動影響數	4,973,547	8,289,243
小計	(22,286,991)	243,268,907
加：投資抵減到期	0	21,776,261
減：備抵評價金額減少	(552,000)	(168,861,000)
投資抵減可抵減稅額增加	(608,715)	(20,669,288)
帳列所得稅費用(利益)	(\$23,447,706)	\$75,514,880

(5)時間性差異之所得稅影響數明細如下：

①遞延所得稅資產與負債

	99. 12. 31.	98. 12. 31.
a. 遞延所得稅資產總額	\$105,974,032	\$83,086,415
b. 遞延所得稅負債總額	(5,116,304)	(5,124,393)
c. 遞延所得稅資產之備抵評價金額	(3,127,000)	(3,679,000)
d. 產生遞延所得稅資產或負債之暫時性差異：(稅額)		
• 聯屬公司間未實現銷貨利得所產生之可減除暫時性差異	579,306	446,651
• 備抵存貨跌價損失之認列所產生之可減除暫時性差異	0	130,600
• 固定資產減損損失之認列所產生之可減除暫時性差異	6,214,690	6,912,600
• 淨退休金成本與提撥數差異所產生之可減除暫時性差異	9,083,464	14,246,326
• 轉投資公司清算損失遞轉以後年度所產生之可減除暫時性差異	866,245	1,019,112
• 會計原則變動累積影響數之認列所產生之可減除暫時性差異	2,261,207	2,660,244
• 投資抵減遞轉以後年度所產生之可減除暫時性差異	26,628,829	44,805,051
• 虧損扣抵遞轉以後年度所產生之可減除暫時性差異	60,340,291	12,865,831
• 未實現兌換利益之認列所產生之應課稅暫時性差異	(1,846,869)	(849,565)
• 折舊性資產折舊費用之認列所產生之應課稅暫時性差異	(3,269,435)	(4,274,828)

②淨遞延所得稅資產與負債

項 目	99. 12. 31.		98. 12. 31.	
	流 動	非 流 動	流 動	非 流 動
遞延所得稅資產	\$579,306	\$105,394,726	\$577,251	\$82,509,164
備抵評價－遞延所得稅資產	0	(3,127,000)	0	(3,679,000)
遞延所得稅負債	(1,846,869)	(3,269,435)	(849,565)	(4,274,828)
淨遞延所得稅資產(負債)	(\$1,267,563)	\$98,998,291	(\$272,314)	\$74,555,336

(6)本公司截至民國 99 年 12 月 31 日止，適用廢止前促進產業升級條例「網際網路業製造業及技術服務業購置設備或技術適用投資抵減辦法」及「公司研究與發展及人才培訓支出適用投資抵減辦法」和所得稅法之規定，得用以抵減以後年度應納所得稅額之遞延所得稅資產，茲彙總說明如下：

最後抵 減年度	機器設備 投資抵減	研究發展支出 投資抵減	人才培訓 投資抵減	虧損扣抵	合 計
民國102年	\$10,860,271	\$14,974,012	\$241,686	0	\$26,075,969
民國103年	552,860	0	0	0	552,860
民國107年	0	0	0	\$15,253,374	15,253,374
民國109年	0	0	0	45,086,917	45,086,917
合 計	<u>\$11,413,131</u>	<u>\$14,974,012</u>	<u>\$241,686</u>	<u>\$60,340,291</u>	<u>\$86,969,120</u>

(7)所得稅法分別於民國 99 年 6 月 15 日及民國 98 年 5 月 27 日修正，營利事業所得稅率分別自 20%調降為 17%及自 25%調降為 20%，且自民國 99 年度起實施。本公司民國 99 年及 98 年度依財務會計準則公報第二十二號「所得稅之會計處理準則」第 26 段之規定，按新規定將遞延所得稅資產與負債重新計算後，產生所得稅稅率修正變動影響數分別為\$4,973,547 及\$8,289,243，列入當期所得稅費用項下。

28. 用人、折舊、折耗及攤銷費用

本期發生之用人、折舊、折耗及攤銷費用依其功能別彙總如下：

功能別 性質別	99. 1. 1. ~12. 31.			98. 1. 1. ~12. 31.		
	屬於營業 成本者	屬於營業 費用者	合 計	屬於營業 成本者	屬於營業 費用者	合 計
用人費用						
薪資費用	\$251,561,202	\$106,669,658	\$358,230,860	\$271,424,334	\$120,154,720	\$391,579,054
勞健保費用	16,100,162	5,682,053	21,782,215	15,600,446	5,871,975	21,472,421
退休金費用	41,169,359	20,298,991	61,468,350	35,874,459	19,608,729	55,483,188
其他用人費用	5,297,330	19,357,485	24,654,815	5,167,357	5,308,993	10,476,350
折舊費用	233,933,605	20,757,207	254,690,812	135,663,924	17,409,341	153,073,265
折耗費用	-	-	-	-	-	-
攤銷費用	111,564,520	2,227,822	113,792,342	127,505,120	2,869,922	130,375,042

29. 金融商品資訊之揭露

(1)風險政策與避險策略

本公司持有衍生性商品以外之金融商品主要包括：現金及約當現金和銀行借款。本公司藉由該等金融商品以調節營業資金需求。本公司另持有其他金融資產與負債，如因營業活動產生之應收帳款與應付帳款。

本公司另從事衍生性商品之交易，其目的主要在規避本公司因營運產生之匯率風險。本公司之政策係不從事交易目的衍生性商品交易，惟若未符合避險會計條件時，則會計處理仍以交易目的方式處理之。

本公司採用全面風險管理與控制系統，以辨認本公司所有風險(包含市場風險、信用風險、流動性風險及現金流量風險)，使本公司之管理階層能有效從事控制並衡量市場風險、信用風險、流動性風險及現金流量風險。本公司市場風險管理目標，係適當考慮經濟環境、競爭狀況及市場價值風險之影響下，達到最佳化之風險部位、維持適當流動性部位及集中管理所有市場風險。

(2)財務風險資訊

本公司金融商品之主要風險為市場價格風險、市場匯率風險、利率變動現金流量風險、信用風險及流動性風險。

①市場價格風險

本公司帳列之「備供出售之金融資產－非流動」，係以國內上市公司股票為主要投資標的，其投資雖具市場價格變動之風險，惟本公司業已定期評估投資績效，故預期將不致產生重大之市場風險。又本公司帳列之「以成本衡量之金融資產－非流動」及「採權益法之長期股權投資」，因無公開明確之公平價值，故不致產生重大市場風險。

另本公司借入之長期借款多為浮動利率債務，故預期不致發生重大之市場風險。又本公司發行之可轉換公司債受市場股價波動影響，惟本公司可藉由行使買贖回權降低市場風險，故預期不致發生重大之市場風險。

②市場匯率風險

本公司部分進銷貨及設備購置係以非功能性貨幣計價，公平價值將隨市場匯率波動而改變，惟本公司持有之外幣資產及負債部份及收付款期間約當，可將市場匯率風險相互抵銷，故預期不致發生重大之市場匯率風險。

③利率變動現金流量風險

本公司之銀行借款，係屬浮動利率之金融商品，故市場利率變動將使債務類金融商品之有效利率隨之變動，而使其未來現金流量產生波動。惟本公司短期借款及應付短期票券，因每期交易期限短，不致發生重大利率變動風險；本公司長期借款，則定期評估利率變動趨勢並作及時之因應，以期降低利率變動對未來現金流量之影響，本公司預期不致發生重大之市場利率變動風險。

④信用風險

本公司主要的潛在信用風險係源自於現金及約當現金及應收帳款等之金融商品。本公司之現金及約當現金係存放於不同之金融機構。本公司控制暴露於每一金融機構之信用風險，而且認為本公司之現金及約當現金不會有重大信用風險顯著集中之虞。

本公司重要之客戶係與下游產業相關，而且本公司通常依授信程序給予客戶信用額度，因此本公司之信用風險主要受下游產業之影響。然而本公司所有銷售僅與已核可且信用良好之第三人交易，同時本公司持續瞭解客戶之信用狀況，故本公司呆帳情形並不嚴重。另本公司已定期評估應收帳款回收之可能性並提列適足備抵呆帳，故管理當局預期不致有重大損失。

⑤流動性風險

本公司主要藉由銀行借款和現金及約當現金等工具以調節資金，並達到彈性運用資金及穩定資金之目標。本公司之資本及營運資金足以支應履行所有合約義務，故未有因無法籌措資金以履行合約義務之流動性風險。

(3) 衍生性金融商品

① 本公司民國 98 年度以評價方法估計嵌入式衍生性商品(買回選擇權、賣回選擇權及轉換價格重設權)之公平價值變動，而將其變動認列為當期利益之金額為 259,782 仟元，帳列金融資產及負債評價利益項下。

② 市場價格風險

本公司發行之可轉換公司債係屬嵌入轉換權、賣回權及買回權之零息債券，其公平價值受市場股價波動影響，惟本公司可藉由行使贖回權或自初級市場中買回以降低市場風險，故預期不致發生重大之市場風險。

③ 流動性風險

本公司發行之可轉換公司債，因各項資金需求及支用計劃，足以支應營運資金所需，故短期不致發生重大之流動性風險。

(4) 金融商品之公平價值資訊

金 融 商 品	單位：新台幣仟元					
	99.	12.	31.	98.	12.	31.
	帳面價值	公 平 價 值		帳面價值	公 平 價 值	
	帳面價值	公開報價 決定之金額	評價方法 估計之金額	帳面價值	公開報價 決定之金額	評價方法 估計之金額
非衍生性金融商品						
資產						
公平價值與帳面價值相等之金融資產	\$1,276,620	-	\$1,276,620	\$1,641,830	-	\$1,641,830
備供出售之金融資產—非流動	270,999	\$270,999	-	204,630	\$204,630	-
以成本衡量之金融資產—非流動	668,491	-	(註)	669,094	-	(註)
採權益法之長期股權投資	7,324,945	-	(註)	6,246,241	-	(註)
存出保證金	9,834	-	9,834	2,083	-	2,083
負債						
公平價值與帳面價值相等之金融負債	2,348,271	-	2,348,271	2,278,569	-	2,278,569
長期借款	1,300,000	-	1,300,000	1,200,000	-	1,200,000
應計退休金負債	236,031	-	236,031	290,152	-	290,152
存入保證金	483	-	483	483	-	483

衍生性金融商品：無。

註：因成本及資訊取得之限制，故估計此等金融商品之公平價值非實務上可行。

本公司估計金融商品公平價值所使用之方法及假設如下：

- ① 短期金融商品以其在資產負債表上之帳面價值估計其公平價值；因為此類商品到期日甚近，其帳面價值應屬估計公平價值之合理基礎。此方法應用於現金及約當現金、應收票據及帳款、應收帳款—關係人、其他應收款項、其他應收款項—關係人、短期借款、應付短期票券、應付帳款、應付帳款—關係人、應付費用、代收款項、應付設備款及其他應付款等。
- ② 備供出售之金融資產—非流動因有活絡市場公開報價，故以此市場價格作為公平價值。

- ③ 存出保證金係以帳面價值估計其公平價值，因該等保證金雖未計息，然因期間不長或金額不大，折現與否影響微小，故其帳面價值應屬估計公平價值之合理基礎。
- ④ 長期借款因公司帳上之長期借款合同係屬約定浮動利率，因浮動利率多數接近市場利率，故以帳面金額作為公平價值。
- ⑤ 應計退休金負債係以資產負債表日為衡量日之退休金精算報告中所列示之最低應計退休金負債，並考量續後淨退休金成本及基金提撥金額調整之，作為估計公平價值之基礎。
- ⑥ 存入保證金係以帳面價值估計其公平價值，因該等保證金雖未計息，然因期間不長或金額不大，折現與否影響微小，故其帳面價值應屬估計公平價值之合理基礎。

因部分金融商品及非金融商品無須列示其公平價值，是以上表所列示之公平價值總數並不代表本公司之總價值。

(5)① 本公司具有控制能力之轉投資事業，除英屬維京群島海陸投資公司轉投資之鎮江國亨化學有限公司(已於民國 99 年 7 月 1 日合併消滅)外，其餘被投資公司民國 99 年及 98 年度均未從事衍生性金融商品交易。

② 鎮江國亨化學有限公司操作衍生性金融商品係因非交易目的而持有，截至民國 99 年及 98 年 12 月 31 日止，鎮江國亨化學有限公司承作尚未到期之預購遠期外匯合約說明如下：

A. 持有衍生性金融商品之種類、目的及達成該目的之策略

種 類	目 的	策 略
預購遠期外匯合約	規避外幣債權及債務匯率變動之風險	以被避險項目公平價值變動呈高度負相關之衍生性金融商品作為避險工具，並作定期評估。

B. 合約金額

(a) 民國 99 年 12 月 31 日：無。

(b) 民國 98 年 12 月 31 日

金融商品	簽約銀行	簽約日	合約金額(仟元)	預期交易日
預購遠期外匯	中國銀行	98.5.21.	USD 4,088	99.5.21.
合約(美元)	中國銀行	98.6.10.	USD 1,114	99.6.10.
			USD 5,202	

C. 因遠期外匯買賣合約所產生之應收及應付款項明細如下：

單位：新台幣仟元

	98. 12. 31.
應收出售遠匯款	\$166, 399
應付購入遠匯款	(167, 221)
金融負債評價損失	(\$822)
帳列公平價值變動列入損益之金融負債－流動	(\$822)

註：遠期外匯買賣合約主要係用以規避因匯率波動所產生之公平價值變動風險。遠期外匯買賣合約之公平價值係參考金融機構之報價，假設公司若依約定在資產負債表日終止合約，預計所能取得或必須支付之金額，一般均包括期末未結清合約之未實現損益。

D. 鎮江國亨化學有限公司衍生性金融商品之交易對象均為信用良好之銀行，預期對方不會違約，故發生信用風險之可能性極小。另該公司從事衍生性金融商品係因非交易目的而持有，均屬財務避險性質，因其匯率變動產生之損益，大致會與被避險項目之損益相抵銷，故市場價格風險並不重大。又因遠期外匯合約之匯率已確定，故不致有重大之現金流量風險。由於該公司所從事之預購遠期外匯合約無法於市場上以合理價格出售之可能性極小，故變現流動風險甚低。

30. 外幣金融資產及負債資訊之揭露

本公司具有重大影響之外幣金融資產及負債資訊如下：

項 目	99. 12. 31.			單位：仟元		
	外幣金額	匯 率	新台幣金額	外幣金額	匯 率	新台幣金額
金融資產						
貨幣性項目						
美金	\$17, 807	29. 13	\$518, 718	\$15, 936	31. 99	\$509, 793
採權益法之長期股權投資						
美金	124, 930	29. 13	3, 639, 211	94, 123	31. 99	3, 010, 995
金融負債						
貨幣性項目						
美金	13, 975	29. 13	407, 092	12, 063	31. 99	385, 895

註：外幣非貨幣性資產或負債依財務會計準則公報第十四號規定，係按交易日之歷史匯率衡量者，因對財務報表並無重大影響，故不予揭露。

31. 會計科目重分類

(1) 民國 97 年第三季國際經濟情勢動盪，全球金融市場因信心危機造成金融商品價值崩跌，本公司因不擬於短期內出售下表所列之交易目的金融資產，故於民國 97 年 7 月 1 日依財務會計準則公報第三十四號「金融商品之會計處理準則」之新修訂條文，將該類金融資產予以適當重分類至備供出售金融資產。

①本公司民國 97 年 7 月 1 日將金融資產重分類日之公平價值如下：

項 目	97.7.1.(重分類前)	97.7.1.(重分類後)
公平價值變動列入損益之金融資產－流動	\$239,363,245	-
備供出售之金融資產－非流動	-	\$239,363,245

②本公司民國 99 年 12 月 31 日經重分類金融資產之帳面金額及公平價值如下：

項 目	帳面金額	公平價值
備供出售之金融資產－非流動	\$270,999,163	\$270,999,163

③重分類金融資產認列之損益或股東權益調整項目之公平價值變動如下：

項 目	民國99年度		民國98年度	
	認列(損)益金額	認列股東權益調整項目金額	認列(損)益金額	認列股東權益調整項目金額
備供出售之金融資產－非流動	-	\$66,369,058	-	\$53,454,394

④民國 99 年度重分類金融資產認列為損益或股東權益調整項目之公平價值變動，以及假設金融資產未重分類之擬制性資訊如下：

項 目	帳 面 金 額		依原類別衡量之 擬制性資訊
	認列(損)益金額	認列股東權益調整項目金額	認列(損)益金額
備供出售之金融資產－非流動	-	\$66,369,058	\$66,369,058

(2)民國 98 年度財務報表中若干科目金額，為配合民國 99 年度財務報表之表達，已作適當重分類，此項重分類對民國 98 年度財務報表之表達並無重大影響。

五、關係人交易

1. 關係人之名稱及關係

關係人名稱	與本公司之關係
和喬投資開發股份有限公司	本公司之子公司(已於民國 99 年 3 月清算完結)
必詮化學股份有限公司	本公司之子公司
國亨化學股份有限公司	本公司之子公司
國亨投資股份有限公司	本公司之子公司
緯來電視網股份有限公司	本公司之子公司
高冠企業股份有限公司	本公司之子公司
國喬光電科技股份有限公司	本公司之子公司(已於民國 99 年 9 月裁定破產終結)
英屬維京群島金亞投資有限公司	本公司之子公司
英屬維京群島海陸投資公司	本公司之子公司
慧聚開發投資股份有限公司	本公司之子公司(已於民國 98 年 8 月清算完結)
中山高冠膠粘製品有限公司	高冠企業股份有限公司之子公司

關係人名稱	與本公司之關係
昆山高冠膠粘製品有限公司	高冠企業股份有限公司之子公司
K.K. Chemical Company Limited	高冠企業股份有限公司之子公司
Dragon King Inc.	高冠企業股份有限公司之子公司
KK Enterprise (Malaysia) Sdn. Bhd. (更名前為 CITC Converter Sdn Bhd.)	高冠企業股份有限公司之子公司
和信創業投資股份有限公司	本公司董事為該公司董事長
和喬國際投資股份有限公司	實質關係人
全體董事、監察人、總經理及副總經理	本公司主要管理階層

2. 銷貨

(1) 本公司銷售與關係人之商品金額明細如下：

關係人名稱	99.1.1. ~12.31.		98.1.1. ~12.31.	
	金額	佔本公司 銷貨淨額%	金額	佔本公司 銷貨淨額%
必詮化學股份有限公司	\$1,929,560,309	11.66%	\$1,601,712,209	12.58%

(2) 本公司售予上述關係人之條件如下：

本公司以合約價格銷售苯乙烯單體(SM)予必詮化學股份有限公司，其合約買賣價格係按 Platt' s Asian Petrochemical Scan 當月各期 Styrene 行情報導中之 FOB Korea, CFR Taiwan, CFR SE Asia 及 CFR Japan 四地區之平均價格為依據，雙方除不可抗力因素，互為保證供應及購買，數量以每月 3,000~6,000 公噸為度；收款方式為月底結算，每期貨款於次月之 45 日收清，必詮化學股份有限公司如未能如期付款，則以賒貨處理，並以該年度 1 月 1 日台灣銀行一年期定存年利率計息，惟賒欠期間以 3 個月為限。民國 99 年及 98 年度收取之貨款息金額分別為 0 及 \$25,271。

3. 進貨

(1) 本公司購自關係人之商品金額明細如下：

關係人名稱	99.1.1. ~12.31.		98.1.1. ~12.31.	
	金額	佔本公司 進貨淨額%	金額	佔本公司 進貨淨額%
必詮化學股份有限公司	\$623,524,886	4.52%	\$342,005,009	3.55%

(2) 本公司購自上述關係人之條件如下：

本公司以合約價格向必詮化學股份有限公司購買苯乙烯-丙烯晴共聚物(SAN)，其合約買賣價格係按 Platt' s Asian Petrochemical Scan 當月各期 ABS INJ 行情

報導中之 CFR China, CFR SE Asia 二地區之平均價格為依據，並按判定等級每噸酌減 USD40。雙方除不可抗力因素，互為保證供應及購買，數量以每月 930 噸為度；付款方式為月底結算，次月之 45 日付清，本公司如未能如期付款，則以賒購處理，並以該年度 1 月 1 日台灣銀行一年期定存年利率計息，惟賒欠期間以 3 個月為限。

4. 本公司與關係人之債權債務情形如下：

科 目	關係人名稱	99.	12.	31.	98.	12.	31.	備註
		金	額	%	金	額	%	
應收關係企業款項								
一應收帳款	必詮化學股份有限公司	\$42,569,797		3.59%	\$214,228,440		14.26%	
一其他應收款項	國喬光電科技股份有限公司		0	-	1,420		-	註
應付關係企業款項								
一應付帳款	必詮化學股份有限公司	49,084,661		5.65%	31,085,430		2.83%	

註：係代收轉付款項。

5. 資金融通情形：無。

6. 票據背書及保證情形

關 係 企 業 名 稱	99.	12.	31.	98.	12.	31.
融資背書保證						
國亨化學股份有限公司	\$180,000,000			\$220,000,000		
必詮化學股份有限公司	0			33,000,000		
合 計	<u>\$180,000,000</u>			<u>\$253,000,000</u>		

註：(1)民國 99 年及 98 年度本公司向國亨化學股份有限公司收取背書保證手續費收入分別為 \$1,350,000 及 \$1,631,507。

(2)民國 99 年及 98 年度本公司向必詮化學股份有限公司收取背書保證手續費收入分別為 0 及 \$247,500。

7. 財產交易情形

(1) 出租資產

出租標的物	承 租 人	租 金 收 入		預 收 租 金	
		99.1.1.~12.31.	98.1.1.~12.31.	99.12.31.	98.12.31.
高雄廠土地	國亨化學股份有限公司	\$674,364	\$674,364	-	-
台北市南京東路4段1號10樓	國亨化學股份有限公司	22,857	22,857	-	-
台北市南京東路4段1號10樓	和喬投資開發股份有限公司	4,762	4,762	-	-
台北市南京東路4段1號10樓	國亨投資股份有限公司	22,857	22,857	-	-
台北市南京東路4段1號10樓	慧聚開發投資股份有限公司	0	22,857	-	-
台北市南京東路4段1號10樓	和喬國際投資股份有限公司	4,762	4,762	-	-
台北市南京東路4段1號10樓	和信創業投資股份有限公司	114,286	114,286	\$71,428	\$71,428
合 計		<u>\$843,888</u>	<u>\$866,745</u>	<u>\$71,428</u>	<u>\$71,428</u>

註：①租賃契約係依市場一般行情雙方議定計算租金，除國亨化學股份有限公司係按月收取外，其餘均係按年收取租金。

②國亨化學股份有限公司截至民國 99 年 12 月 31 日止，因仍處於停工生產階段，故公用區設備及自動倉儲設備不再租用，租賃合約均暫予終止。

(2)租賃資產

出租人	租賃標的物	租賃期間	99.1.1. ~12.31. 租金支出
必詮化學股份有限公司	HP3橡膠粉碎區倉儲	99.12.1. ~100.11.30.	\$6,000

8. 董事、監察人、總經理及副總經理等主要管理階層薪酬資訊

項 目	民國99年度	民國98年度
薪 資 及 獎 金	\$24,189,589	\$13,558,075
退 職 退 休 金	2,415,055	11,251,096
業 務 執 行 費 用	2,180,387	1,873,227
盈 餘 分 配 項 目	36,413,582	10,053,636
合 計	\$65,198,613	\$36,736,034

註：(1)薪資及獎金包括薪資、職務加給、離職金、各種獎金、獎勵金等。

(2)退職退休金包括提前結清年資給付之退休金。

(3)業務執行費用包括車馬費、特支費、各種津貼、宿舍、配車等實物提供。

(4)盈餘分配項目係指當期估列之董監酬勞及員工紅利預計分配數。

(5)相關資訊請參閱本公司股東會年報。

9. 其 他

(1)必詮化學股份有限公司委託本公司代為加工回收料押粒，加工押粒費用按實際押粒入庫量計算加工費，每噸\$2,212，雙方已達成協議並簽訂合約。民國 99 年及 98 年度收取加工押粒收入分別為\$123,596 及\$22,783，帳列營業收入項下。

(2)必詮化學股份有限公司委任本公司派遣人員至廠區進行技術支援，技術支援之各項費用採實報實銷方式，本公司收取之技術服務費帳列各項報銷費用之減項。民國 99 年及 98 年度收取技術服務費分別為\$4,946,583 及\$4,318,549。

(3)本公司民國 99 年及 98 年度向必詮化學股份有限公司收取粉碎料之運費收入分別為\$6,568 及\$11,586，帳列其他收入項下。

(4)本公司於民國 98 年度出售保管品一電腦一台予必詮化學股份有限公司，出售價格為\$200，帳列其他收入項下。

(5)本公司民國 99 年及 98 年度收取高冠企業股份有限公司發放之董監酬勞收入分別為\$42,588 及\$77,816，帳列其他收入項下。

六、質押之資產

(1)民國 99 年 12 月 31 日

資產種類	帳面價值	借款種類	借款金額	抵押權人
土地、廠房—SM	\$2,626,386,555	綜合授信貸款	\$905,336,235	台灣銀行士林分行
土地、廠房—ABS	509,451,684			
廠房—氫氣廠	1,024,230			
廠房—汽電廠	276,141,112			
機器設備	2,291,947,291			
國長大樓房地	169,764,967	進貨擔保	-	台灣中油股份有限公司
合計	<u>\$5,874,715,839</u>			

(2)民國 98 年 12 月 31 日

資產種類	帳面價值	借款種類	借款金額	抵押權人
土地、廠房—SM	\$2,629,146,433	綜合授信貸款	\$1,210,000,000	台灣銀行士林分行
土地、廠房—ABS	520,246,676			
廠房—氫氣廠	596,743			
機器設備	221,039,601			
國長大樓房地	170,969,007	進貨擔保	-	台灣中油股份有限公司
合計	<u>\$3,541,998,460</u>			

七、重大承諾事項及或有事項

本公司截至民國 99 年及 98 年 12 月 31 日止，尚有下列或有及承諾事項未列入上開財務報表之中：

1. 背書保證

摘要	99. 12. 31.	98. 12. 31.
為關係企業融資背書保證	<u>\$180,000,000</u>	<u>\$253,000,000</u>

相關之背書保證明細，請參閱附註五之 6。

2. 存出保證票據及借據

(1)本公司開立額度保證本票及借據予金融機構作為償還貸款之承諾，截至民國 99 年及 98 年 12 月 31 日止分別為 USD28,000,000、NTD4,980,000,000 及 USD26,000,000、NTD6,980,000,000。

(2)本公司開立保證本票予進貨廠商作為購料之擔保，截至民國 99 年及 98 年 12 月 31 日止均為 \$55,000,000。

(3)本公司為請領經濟部業界開發產業技術計畫之補助款而開立予財團法人資訊工業策進會之保證票據，截至民國 99 年及 98 年 12 月 31 日止，分別為 \$12,650,000 及 0。

3. 存入保證票據及保證品

本公司因履約保證所收取之存入保證票據及保證品，截至民國 99 年及 98 年 12 月 31 日止分別為 NTD256,049,550、SGD697,803.8、EUR165,777.5 及 NTD415,612,119、SGD3,503.8。

4. 截至民國 99 年及 98 年 12 月 31 日止，已簽約之未完工程及固定資產購置總價款分別為 \$1,081,466,320 及 \$3,076,229,092；其中尚未付款部份分別為 \$625,875,703 及 \$661,342,722。

5. 截至民國 99 年及 98 年 12 月 31 日止，已開立未使用信用狀餘額分別為 NTD1,595,000,000、USD4,955,043.36 及 NTD869,000,000、JPY20,526,000、USD17,800,884.07。
6. 本公司為進行「高溫尼龍產業技術開發及應用計劃」之研究計劃，向經濟部申請補助，該計劃總時程自民國 99 年 6 月至民國 101 年 5 月止，政府將依計劃工作進度分期撥付補助款計\$12,650,000；另本公司依合約規定開立本票\$12,650,000，作為履約之保證。民國 99 年度本公司已請領補助金額為\$1,267,385，帳列其他收入項下。
7. 本公司與台灣中油股份有限公司(中油公司)所簽訂購買原料合約之規定，本公司每年應向中油公司購買一定數量之乙烯、苯及丁二烯。如本公司之每年採購量未達最低合約量時，中油公司得視情況調低次年之供應量。另本公司承諾購買中油之乙烯、苯及丁二烯作為工廠製造苯乙烯及丙烯晴—丁二烯—苯乙烯共聚體樹脂之原料，除非經政府機關核准，或內部調度作為石化品進料使用外，不得移作其他用途或轉賣配額（如因石化品調度需要，並於事前經中油公司書面同意，本公司得將全部或一部份乙烯、苯及丁二烯轉讓予中油公司之石化用戶作為石化進料使用），否則中油公司得隨時停止供應乙烯、苯及丁二烯並終止合約。
8. 本公司因製造 ABS 等產品之需要，向台塑石化股份有限公司購買丁二烯為原料，並簽訂買賣合約書，合約書中承諾本公司每月應至少向台塑石化公司購買 100 公噸之丁二烯作為生產 ABS 等產品之原料。
9. 本公司因製造 ABS 等產品之需要，向中國石油化學工業開發股份有限公司購買丙烯晴為原料，並簽訂買賣合約書，合約書中承諾本公司每季應購提 3,600 公噸至 5,100 公噸之丙烯晴作為生產 ABS 等產品之原料。
10. 本公司與退休員工發生給付退休金差額糾紛，緣退休員工與本公司對於計算退休金之平均工資雙方認知不同，因是退休員工提起請求給付退休金差額之訴。本案於民國 99 年 9 月 3 日經臺灣高雄地方法院民事判決駁回原告之訴及假執行之聲請，惟原告不服上述判決，遂於民國 99 年 10 月提起上訴，並提起請求給付退休金差額 \$5,073,597，該案現正由臺灣高等法院高雄分院審理中。惟其最終結果及影響金額於短期間內尚無法確定，是以尚無法合理評估該案對本公司財務之影響數。

八、重大之災害損失

本公司受凡那比颱風豪大雨影響，大社工業區嚴重淹水，部分原物料設備因受風襲及浸水損害，由於遭浸水之原物料設備均已投保，預計將可獲得相關保險理賠，初步評估淨損失約為 10,000 仟元，業已估計帳列營業外費用及損失—其他支出項下。

九、重大之期後事項：無。

十、其他：無。

十一、附註揭露事項

(一)重大交易事項及(二)轉投資事業相關資訊

1. 資金貸與他人

單位：新台幣仟元
美金仟元

貸出資金 之公司	貸與對象	往來科目	本期最 高餘額	期末餘額	利率 區間	資金貸與 性 質	業務往來 金額	有短期融通資 金必要之原因	提列備抵 呆帳金額	擔 保 品		對個別對象資 金貸與限額	資金貸與 總限額
										名 稱	價 值		
K.K. Chemical Company Limited	KK Enterprise (Malaysia) Sdn. Bhd. (註1、2)	應收關係企 業款項	\$641 (USD22)	0	5.70%	有短期融通資 金之必要者	—	營運週轉	—	—	—	以不超過本公 司資金貸與總 額百分之五十 為限。 (\$234,136)	對外資金貸與總額 以本公司最近期財 務報表淨值百分之 五十為限。 (\$468,271)

註：(1)KK Enterprise (Malaysia) Sdn. Bhd. 更名前為 CITC Converter Sdn. Bhd.。

(2)係 K.K. Chemical Company Limited 透過 Dragon King Inc. 資金貸與 KK Enterprise (Malaysia) Sdn. Bhd.。

(3)民國 99 年度外幣兌換之匯率如下：

	美金兌換馬幣	美金兌換新台幣	美金兌換人民幣
年底匯率	3.0635	29.13	6.6227
加權平均匯率	3.2450	30.56	6.7255

2. 為他人背書保證者

單位：新台幣仟元
美金仟元
馬幣仟元

背書保證者名稱	被背書保證對象		對單一企業 背書保證限額	本期最高背書 保證餘額	期末背書 保證餘額	以財產擔保之 背書保證金額	累計背書保證金額 佔最近期財務報表 淨值之比率	背書保證最高限額
	公司名稱	關係						
國喬石油化學股份有限公司	必詮化學股份有限公司	直接持有股權 100%之子公司	以不超過本公司最近 期財務報表淨值百分 之七十五為限。 (\$9,921,754)	\$33,000	0	—	—	本公司對外背書保證總額 以本公司最近期財務報表 淨值百分之一百二十五為 限。(\$16,536,256)
	國亨化學股份有限公司	直接持有股權 100%之子公司		220,000	\$180,000	—	1.36%	
高冠企業股份有限公司	昆山高冠膠粘製品有限公司	直接持有股權 100%之子公司	以不超過本公司背書 保證總額度百分之五 十為限。 (\$234,136)	\$29,130 (USD1,000)	0	—	—	本公司對外背書保證總額 以本公司最近期財務報表 淨值百分之五十為限。 (\$468,271)
	KK Enterprise (Malaysia) Sdn . Bhd. (註)	直接持有股權達 70%之子公司		92,615 (RM9,740)	92,615 (RM9,740)	—	9.89%	

註：KK Enterprise (Malaysia) Sdn. Bhd. 更名前為 CITC Converter Sdn. Bhd.。

3. 期末持有有價證券情形

單位：新台幣仟元

持有之公司	有價證券種類及名稱		與有價證券發行人之關係	帳列科目	期 末			
					股數/單位數	帳面金額	持股比例%	市 價
國喬石油化學股份有限公司	股 票	必詮化學股份有限公司	本公司係該公司之母公司	採權益法之長期股權投資	29,700,000	\$407,258	100.00	-
		國亨化學股份有限公司	本公司係該公司之母公司	採權益法之長期股權投資	39,500,000	224,564	100.00	-
		國亨投資股份有限公司	本公司係該公司之母公司	採權益法之長期股權投資	40,800,000	259,201	81.60	-
		中信(加州)投資股份有限公司	採權益法評價之被投資公司	採權益法之長期股權投資	52,500	34,957	35.00	-
		緯來電視網股份有限公司	本公司係該公司之母公司	採權益法之長期股權投資	62,914,597	2,647,403	62.29	-
		高冠企業股份有限公司	本公司係該公司之母公司	採權益法之長期股權投資	9,917,954	147,318	15.73	-
		英屬維京群島金亞投資有限公司	本公司係該公司之母公司	採權益法之長期股權投資	2,075,267	188,429	100.00	-
		英屬維京群島海陸投資公司	本公司係該公司之母公司	採權益法之長期股權投資	54,817,776	3,415,815	100.00	-
		和信創業投資股份有限公司	本公司董事為該公司董事長	以成本衡量之金融資產－非流動	15,244,000	176,266	2.85	-
		東元奈米應材股份有限公司	-	以成本衡量之金融資產－非流動	936,073	0	0.39	-
		中實投資股份有限公司	-	以成本衡量之金融資產－非流動	5,982,218	122,636	6.25	-
		晶讚光電股份有限公司	-	以成本衡量之金融資產－非流動	330,397	2,256	0.93	-
		台灣普利司通股份有限公司	-	以成本衡量之金融資產－非流動	1,151,005	42,561	1.42	-
		英屬開曼群島 New World Technology Fund公司	-	以成本衡量之金融資產－非流動	133.80	241,764	-	-
		TenX Capital Limited	-	以成本衡量之金融資產－非流動	29.50	10,077	6.56	-
		Kenan Investments Limited	-	以成本衡量之金融資產－非流動	29.50	72,931	6.56	-
中華開發金融控股股份有限公司	-	備供出售之金融資產－非流動	21,089,429	270,999	0.19	\$270,999		
必詮化學股份有限公司	股 票	和信創業投資股份有限公司	-	以成本衡量之金融資產－非流動	10,197,000	99,000	1.90	-
		民間全民電視股份有限公司	-	以成本衡量之金融資產－非流動	600,000	6,000	0.15	-
		中華開發金融控股股份有限公司	本公司為該公司監察人	備供出售之金融資產－非流動	7,037,629	90,434	0.06	90,434

單位：新台幣仟元

持有之公司	有價證券種類及名稱		與有價證券發行人之關係	帳列科目	期 末			
					股數/單位數	帳面金額	持股比例%	市 價
國亨化學股份有限公司	股 票	和信創業投資股份有限公司	—	以成本衡量之金融資產—非流動	10,197,000	\$99,000	1.90	—
		晶讚光電股份有限公司	—	以成本衡量之金融資產—非流動	128,709	878	0.36	—
		新瑞都開發股份有限公司	—	以成本衡量之金融資產—非流動	380,000	0	0.14	—
		民間全民電視股份有限公司	—	以成本衡量之金融資產—非流動	500,000	5,000	0.12	—
		國總開發興業股份有限公司	—	以成本衡量之金融資產—非流動	200,000	0	1.06	—
		國總建設開發事業股份有限公司	—	以成本衡量之金融資產—非流動	200,000	0	1.31	—
		台灣普利司通股份有限公司	—	以成本衡量之金融資產—非流動	934,181	34,543	1.15	—
		Com2B Corporation	—	以成本衡量之金融資產—非流動	750,000	1,850	1.67	—
		翔準先進光罩股份有限公司	—	備供出售之金融資產—非流動	1,536,000	16,589	0.54	\$16,589
國亨投資股份有限公司	股 票	國喬石油化學股份有限公司-普通股	本公司之母公司	備供出售之金融資產—非流動	6,478,473	135,076	0.71	135,076
		國喬石油化學股份有限公司-特別股	本公司之母公司	備供出售之金融資產—非流動	1,776,000	38,806	8.88	38,806
		中華開發金融控股股份有限公司	本公司為該公司董事	備供出售之金融資產—非流動	4,954,064	63,660	0.04	63,660
國亨投資股份有限公司	共同基金 受益憑證	晶讚光電股份有限公司	—	以成本衡量之金融資產—非流動	1,262,251	8,561	3.54	—
		中實投資股份有限公司	—	以成本衡量之金融資產—非流動	8,651,852	175,082	9.03	—
		泰博科技股份有限公司	—	備供出售之金融資產—非流動	944,491	68,476	1.45	68,476
英屬維京群島 金亞投資有限公司	股 票	Silicon Valley Equity Fund II	—	以成本衡量之金融資產—非流動	—	292	—	—
		英屬開曼群島New World Technology Fund公司	—	以成本衡量之金融資產—非流動	55.58	104,576	—	—
		Chemcross Com. Inc.	—	以成本衡量之金融資產—非流動	300,000	9,875	1.91	—
		Tenx Capital Limited	—	以成本衡量之金融資產—非流動	0.50	186	0.11	—
		Kenan Investments Limited	—	以成本衡量之金融資產—非流動	0.50	1,171	0.11	—
		共同基金 受益憑證	匯豐美元基金	—	公平價值變動列入損益之金融資產—流動	15,531.9647	7,000	—

單位：新台幣仟元

持有之公司	有價證券種類及名稱		與有價證券發行人之關係	帳列科目	期 末			
					股數/單位數	帳面金額	持股比例%	市價
緯來電視網 股份有限公司	股 票	高冠企業股份有限公司	採權益法評價之被投資公司	採權益法之長期股權投資	21,307,103	\$316,458	33.79	-
		國亨投資股份有限公司	採權益法評價之被投資公司	採權益法之長期股權投資	9,200,000	50,597	18.40	-
		青春之歌股份有限公司	採權益法評價之被投資公司	採權益法之長期股權投資	112,500	0	25.00	-
		康和租賃股份有限公司	-	以成本衡量之金融資產-非流動	16,000,000	0	19.79	-
		聯登國際股份有限公司	本公司為該公司法人董監事	以成本衡量之金融資產-非流動	190,000	0	19.00	-
		九太科技股份有限公司	-	以成本衡量之金融資產-非流動	1,108,402	26,604	5.96	-
		中實投資股份有限公司	-	以成本衡量之金融資產-非流動	1,067,041	21,874	1.11	-
		全球一動股份有限公司	-	以成本衡量之金融資產-非流動	2,400,000	24,000	1.52	-
		翔準先進光罩股份有限公司	-	備供出售之金融資產-非流動	7,499,000	80,989	2.63	\$80,989
		中華開發金融控股股份有限公司	-	備供出售之金融資產-非流動	54,961,422	706,254	0.49	706,254
中國人壽保險股份有限公司	本公司為該公司法人董事	備供出售之金融資產-非流動	40,740,190	1,264,983	2.38	1,264,983		
英屬維京群島 海陸投資公司	股 票	鎮江奇美化工有限公司	採權益法評價之被投資公司	採權益法之長期股權投資	-	3,411,491	30.40	-
高冠企業股份 有限公司	股 票	昆山高冠膠粘製品有限公司	本公司係該公司之母公司	採權益法之長期股權投資	-	201,404	100.00	-
		中山高冠膠粘製品有限公司	本公司係該公司之母公司	採權益法之長期股權投資	-	101,794	50.00	-
		K. K. Chemical Company Limited	本公司係該公司之母公司	採權益法之長期股權投資	1,064,250	39,890	49.90	-
		Dragon King Inc.	本公司係該公司之母公司	採權益法之長期股權投資	100,000	4,725	100.00	-
		KK Enterprise (Malaysia) Sdn. Bhd. (原 CITC Converter Sdn Bhd.)	本公司係該公司之母公司	採權益法之長期股權投資	1,680,000	48,734	70.00	-

4. 累積買進、賣出同一有價證券之金額達新台幣一億元或實收資本額百分之二十以上：無。

5. 取得不動產之金額達新台幣一億元或實收資本額百分之二十以上：無。

6. 處分不動產之金額達新台幣一億元或實收資本額百分之二十以上：無。

7. 與關係人進、銷貨交易金額達新台幣一億元或實收資本額百分之二十以上

單位：新台幣仟元

進(銷)貨之 公司名稱	交易對象	關 係	交 易 情 形				交易條件與一般交易不同之情形及原因		應收(付)票據、帳款		備註
			進(銷)貨	金 額	佔總進(銷) 貨之比率	授信期間	單 價	授信期間	餘 額	佔 總 應 收 (付)票據、 帳款之比率	
國喬石油化學股份有限公司	必詮化學股份有限公司	本公司之子公司	銷 貨	\$1,929,560	11.66%	依銷售合約	以合約買賣價格，按 Platt' s Asian Petrochemical Scan 當月各期 Styrene 行情報導中 FOB Korea, CFR Taiwan, CFR SE Asia 及 CFR Japan 四地區之平均價格為依據	月底結算，次月之 45 日收清，未能如期收款則以該年度 1 月 1 日台灣銀行一年期定存年利率計息，以賒欠 3 個月為限	\$42,570	3.59%	
			進 貨	623,525	4.52%	依進貨合約	以合約買賣價格，按 Platt' s Asian Petrochemical Scan 當月各期 ABS INJ 行情報導中 CFR China, CFR SE Asia 二地區之平均價格為依據，並按判定等級每噸酌減 USD40	月底結算，次月之 45 日付清，未能如期付款則以該年度 1 月 1 日台灣銀行一年期定存年利率計息，以賒欠 3 個月為限	(49,085)	(5.65%)	
必詮化學股份有限公司	國喬石油化學股份有限公司	本公司之母公司	進 貨	1,929,560	78.11%	依進貨合約	以合約買賣價格，按 Platt' s Asian Petrochemical Scan 當月各期 Styrene 行情報導中 FOB Korea, CFR Taiwan, CFR SE Asia 及 CFR Japan 四地區之平均價格為依據	月底結算，次月之 45 日付清，未能如期付款則以該年度 1 月 1 日台灣銀行一年期定存年利率計息，以賒欠 3 個月為限	(42,570)	(47.71%)	
			銷 貨	623,525	22.27%	依銷售合約	以合約買賣價格，按 Platt' s Asian Petrochemical Scan 當月各期 ABS INJ 行情報導中 CFR China, CFR SE Asia 二地區之平均價格為依據，並按判定等級每噸酌減 USD40	月底結算，次月之 45 日收清，未能如期收款則以該年度 1 月 1 日台灣銀行一年期定存年利率計息，以賒欠 3 個月為限	49,085	23.70%	
	國亨化學股份有限公司	母公司相同	銷 貨	1,409,688	50.35%	依代銷合約	買賣雙方議定之價格	月底結算，每期貨款於次月一日起 90 天內結清	115,522	55.77%	

單位：新台幣仟元

進(銷)貨之 公司名稱	交易對象	關 係	交 易 情 形				交易條件與一般交易不同之情形及原因		應收(付)票據、帳款		備註
			進(銷)貨	金 額	佔總進(銷) 貨之比率	授信期間	單 價	授信期間	餘 額	佔 總 應 收 (付)票據、帳 款 之 比 率	
國亨化學股份有 限公司	必詮化學股 份有限公司	母公司相同	進 貨	\$1,409,688	100%	依代銷合約	買賣雙方議定之價格	月底結算，每期貨款於 次月一日起90天內結清	(\$115,522)	(100%)	
高冠企業股份有 限公司	KK Enterprise (Malaysia) Sdn. Bhd.	本公司之子公司	銷 貨	147,946	11%	90 天	—	—	33,764	9%	
中山高冠膠粘製 品有限公司	昆山高冠膠 粘製品有限 公司	母公司相司	銷 貨	114,247	22%	90 天	—	—	54,722	33%	

8. 應收關係人款項達新台幣一億元或實收資本額百分之二十以上

單位：新台幣仟元

帳列應收 款項之公司	交易對象	關 係	應收關係人 款項餘額	週轉率	逾期應收關係人款項		應收關係人款項期 後收回金額	提列備抵呆帳金額
					金 額	處理方式		
必詮化學股份有 限公司	國亨化學股份有 限公司	母公司相同	\$115,522	11.92 次/年	—	—	\$89,987	收款正常且屬合併個體，故不 擬提列備抵呆帳

9. 被投資公司名稱、所在地區……等相關資訊

單位：新台幣仟元

投資公司名稱	被投資公司名稱	所 在 地 區	主要營業項目	原始投資金額		期 末 持 有			被投資公司 本期損益	本公司認列 之投資損益	備 註
				本期期末	上期期末	股 數	比 率 %	帳面金額			
國喬石油化學股份有限公司	必詮化學股份有限公司	高雄市路竹區後鄉里長興路66號	耐衝擊聚苯乙烯、適用級聚苯乙烯及ABS樹脂之製造、加工及銷售	\$292,626	\$292,626	29,700,000	100.00	\$407,258	\$132,090	\$132,251	本公司認列之投資損益尚包括沖銷逆流交易之已實現淨利益161仟元
	國亨化學股份有限公司	台北市南京東路4段1號10樓	產銷耐衝擊及耐燃性聚苯乙烯	320,327	320,327	39,500,000	100.00	224,564	25,646	15,925	本公司認列之投資損益尚包括沖銷側流交易之已實現淨利益1,520仟元及收到母公司現金股利11,241仟元
	國亨投資股份有限公司	台北市南京東路4段1號10樓	一般投資業	315,384	315,384	40,800,000	81.60	259,201	16,119	13,153	
	中信(加州)投資股份有限公司	美國加州	觀光休閒旅館業務	292,355	292,355	52,500	35.00	34,957	(5,006)	(1,752)	綜合持股未達50%
	緯來電視網股份有限公司	台北市內湖區瑞光路480號3樓	廣播電視節目製作、國內外影片拷貝、國內電影製作發行買賣等業務	1,536,404	1,536,404	62,914,597	62.29	2,647,403	358,621	223,387	
	高冠企業股份有限公司	南投市南崗工業區自強三路1號	各種商標紙、膠帶、PU樹脂製造及批發、零售	130,026	130,026	9,917,954	15.73	147,318	51,958	8,186	綜合持股達控制能力
	英屬維京群島金亞投資有限公司	英屬維京群島	依據母公司經營政策之指示針對台灣地區以外之各種事業進行轉投資	67,740	67,740	2,075,267	100.00	188,429	1,772	1,772	
	英屬維京群島海陸投資公司	英屬維京群島	依據母公司經營政策之指示針對台灣地區以外之各種事業進行轉投資	1,853,807	1,853,807	54,817,776	100.00	3,415,815	1,242,736	1,242,736	

單位：新台幣仟元

投資公司名稱	被投資公司名稱	所 在 地 區	主要營業項目	原始投資金額		期 末 持 有			被投資公司 本期損益	本公司認列 之投資損益	備 註
				本期期末	上期期末	股 數	比 率 %	帳面金額			
英屬維京群島 海陸投資公司	鎮江奇美化工 有限公司	大陸江蘇省鎮江市	生產、加工、銷售以苯乙烯為原料 之系列產品及其製品和各種化學原 料及燃料油裝卸、儲運和運轉	\$1,506,930	-	-	30.40	\$3,411,491	\$3,871,095	\$1,244,513	含合併前認列鎮江國亨 化學、油倉及塑膠等三 家公司之投資損益
緯來電視網股 份有限公司	高冠企業股份 有限公司	南投縣南投市自強 三路1號	各種商標紙、膠帶、PU樹脂製造及 批發、零售	280,862	280,862	21,307,103	33.79	316,458	51,958	17,586	綜合持股達控制能力
	國亨投資股份 有限公司	台北市南京東路4段 1號10樓	投資業	65,504	65,504	9,200,000	18.40	50,597	16,119	2,966	綜合持股達控制能力
	青春之歌股份 有限公司	台北市大安區瑞安 街244巷57號	電視節目、廣播節目製作業	1,125	1,125	112,500	25.00	0	-	-	公司已歇業
高冠企業股份 有限公司	昆山高冠膠粘 製品有限公司	大陸江蘇省昆山市	商標紙、膠帶等業務	206,958	175,207	-	100.00	201,404	22,272	22,313	本公司認列之投資損益 含沖銷未實現損益
	中山高冠膠粘 製品有限公司	大陸廣東省中山市	商標紙、膠帶等業務	61,801	61,801	-	50.00	101,794	5,452	2,035	本公司認列之投資損益 含沖銷未實現損益
	K.K. Chemical Company Limited	香港	商標紙、膠帶等業務	41,546	41,546	1,064,250	49.90	39,890	(72)	(36)	
	Dragon King Inc. KK Enterprise (Malaysia) Bhd.	西薩摩亞	轉投資業務	3,258	3,258	100,000	100.00	4,725	(9)	(9)	
	(原CITC Converter Sdn Bhd.)	馬來西亞	商標紙、膠帶等業務	24,743	24,473	1,680,000	70.00	48,734	17,803	12,462	

10. 投資衍生性金融商品之相關資訊：請參閱附註四之 29。

(三)大陸投資資訊

1.

單位：新台幣仟元

美元仟元

大陸被投資 公司名稱	主要營業項目	實收資本額	投資 方式	本期期初自台灣匯 出累積投資金額	本期匯出或收回 投資金額		本期期末自台灣匯 出累積投資金額	本公司直接或 間接投資之持 股比例(註2)	本期認列 投資損益 (註3)	期末投資 帳面價值 (註2)	截至本期止已 匯回投資收益
					匯出	收回					
鎮江奇美化工 有限公司	生產銷售以苯乙烯為 原料之系列產品及其 製品和各種化學原料 及燃料油裝卸、儲運 和運轉	USD281,300	註1	\$1,474,305 (USD46,750)	0	0	\$1,474,305 (USD46,750)	30.40%	\$1,244,513 (USD40,724)	\$3,411,491 (USD117,113)	0

本期期末累計自台灣匯出 赴大陸地區投資金額	經濟部投審會核准 投資金額	依經濟部投審會規定赴 大陸地區投資限額(註4)
\$1,474,305 (USD46,750)	\$2,764,146 (USD94,890)	\$7,937,403

註：(1)本公司經政府核准，透過第三地區投資設立公司再投資大陸公司。

(2)係本公司轉投資之英屬維京群島海陸投資公司直接及間接投資之持股比例及期末投資帳面價值。

(3)係本公司轉投資之英屬維京群島海陸投資公司依據與中華民國會計師事務所所有合作關係之國際性會計師事務所執業會計師查核簽證之財務報表，按直接及間接投資之持股比例採權益法認列之投資損益。(含合併前認列鎮江國亨化學有限公司、鎮江國亨塑膠有限公司及鎮江國亨油倉有限公司之投資損益)

(4)依經濟部投審會規定，其對大陸投資累計金額或比例上限係以公司淨值或合併淨值(較高者)之百分之六十為限。

(5)本表外幣金額除自台灣匯出投資金額係以歷史匯率衡量外，其餘均係以資產負債表日之匯率換算為新台幣。

(6)本公司原透過英屬維京群島海陸投資公司轉投資之鎮江國亨化學有限公司、鎮江國亨塑膠有限公司及鎮江國亨油倉有限公司，以民國99年7月1日為合併基準日，與奇美實業股份有限公司轉投資之鎮江奇美化工有限公司、鎮江奇美工程塑料有限公司及鎮江奇美油倉有限公司吸收合併，且鎮江奇美化工有限公司為合併後存續公司，合併後本公司間接持有鎮江奇美化工有限公司30.4%股權。

2. 與大陸投資公司間接由第三地區事業所發生之重大交易事項：無。

十二、部門別財務資訊

1. 產業別財務資訊

因本公司主要產業部門係從事石油化工原料、合成樹脂及塑膠製造之單一產業，依中華民國行業標準分類係屬化學材料製造業，其部門收入、部門損益及部門可辨認資產，皆佔本公司所有產業部門各該項合計數之百分之九十以上，故不予揭露產業別財務資訊。

2. 地區別財務資訊

本公司無國外營運機構，故不適用。

3. 外銷銷貨財務資訊

內外銷之總金額及對各重要地區之外銷金額

單位：新台幣仟元

項 目	民國99年度		民國98年度	
	小 計	合 計	小 計	合 計
國內區(即台灣)內銷之營業收入		\$11,901,242		\$10,418,773
國內區(即台灣)外銷之營業收入		4,641,866		2,317,615
中國大陸	\$4,300,403		\$2,185,493	
美 洲	152,206		57,991	
歐 洲	4,864		0	
大 洋 洲	9,577		4,707	
非 洲	69,118		18,593	
其他亞洲地區	105,698		50,831	
營業收入淨額		\$16,543,108		\$12,736,388

4. 重要客戶財務資訊

本公司民國99年及98年度其銷貨金額占損益表上營業收入淨額10%以上之客戶明細如下：

(1) 民國99年度

單位：新台幣仟元

客 戶	銷貨金額	所佔比例
客戶 4001 公司	\$3,389,658	20.49%
客戶 0120 公司	1,927,811	11.65%
合 計	\$5,317,469	32.14%

(2) 民國98年度

單位：新台幣仟元

客 戶	銷貨金額	所佔比例
客戶 4001 公司	\$2,659,441	20.88%
客戶 0120 公司	1,600,293	12.56%
合 計	\$4,259,734	33.44%

五、最近年度經會計師查核簽證之母子公司合併財務報表

聲 明 書

本公司九十九年度(自九十九年一月一日至九十九年十二月三十一日止)依「關係企業合併營業報告書關係企業合併財務報表及關係報告書編製準則」應納入編製關係企業合併財務報表之公司與依財務會計準則公報第七號應納入編製母子公司合併財務報表之公司均相同，且關係企業合併財務報表所應揭露相關資訊於前揭母子公司合併財務報表中均已揭露，爰不再另行編製關係企業合併財務報表。

特此聲明

公司名稱：國喬石油化學股份有限公司

負責人：喻 賢 璋

中 華 民 國 一〇〇 年 三 月 十 日

國喬石油化學股份有限公司及其子公司
會計師查核報告書

國喬石油化學股份有限公司及其子公司民國九十九年及九十八年十二月三十一日之合併資產負債表，暨民國九十九年及九十八年一月一日至十二月三十一日之合併損益表、合併股東權益變動表及合併現金流量表，業經本會計師等查核竣事。上開合併財務報表之編製係公司管理階層之責任，本會計師等係根據查核結果對上開合併財務報表表示意見。如合併財務報表附註一之 2 所述，列入上開合併財務報表之子公司中，有關民國九十九年及九十八年度高冠企業股份有限公司及其子公司之財務報表未經本會計師等查核，而係由其他會計師查核，因此，本會計師等對上開合併財務報表所表示之意見中，有關上揭子公司財務報表所列之金額及合併財務報表附註十一所揭露之轉投資事業相關資訊和附註十三所揭露之母子公司間業務關係及重要交易往來情形，係完全基於其他會計師之查核報告。民國九十九年及九十八年十二月三十一日依據其他會計師查核簽證之子公司財務報表所列之資產總額分別為 1,828,105 仟元及 1,757,450 仟元，分別占合併資產總額之 8.48%及 7.69%；民國九十九年及九十八年一月一日至十二月三十一日之營業收入淨額分別為 2,124,051 元及 1,821,395 仟元，分別占合併營業收入淨額之 7.65%及 6.79%。

如合併財務報表附註四之 11 所述，列入上開合併財務報表中採權益法評價之長期股權投資，有關民國九十九年度中信(加州)投資股份有限公司、鎮江奇美化工有限公司及民國九十八年度中信(加州)投資股份有限公司之財務報表未經本會計師等查核，而係由其他會計師查核，因此，本會計師等對上開合併財務報表所表示之意見中，有關上揭被投資公司財務報表所列之金額，係完全基於其他會計師之查核報告。國喬石油化學股份有限公司及其子公司民國九十九年及九十八年度依據其他會計師查核簽證之財務報表所認列之淨投資收益分別為 872,957 仟元及 530 仟元，分別占國喬石油化學股份有限公司及其子公司繼續營業單位稅前淨利之 36.75%及 0.02%；民國九十九年及九十八年十二月三十一日對上揭被投資公司之長期股權投資餘額分別為 3,446,448 仟元及 40,174 仟元，分別占國喬石油化學股份有限公司及其子公司合併資產總額之 15.99%及 0.18%。

本會計師等係依照一般公認審計準則及會計師查核簽證財務報表規則之規定規劃並執行查核工作，以合理確信財務報表有無重大不實表達。此項查核工作包括以抽查方式獲取財務報表所列金額及所揭露事項之查核證據、評估公司管理階層編製財務報表所採用之會計原則及所作之重大會計估計，暨評估財務報表整體之表達。本會計師等相信此項查核工作及其他會計師之查核報告可對所表示之意見提供合理之依據。

依本會計師等之意見，基於本會計師等之查核結果及其他會計師之查核報告，第一段所述合併財務報表在重大方面係依照證券發行人財務報告編製準則、商業會計法及商業會計處理準則中與財務會計準則相關之規定暨中華民國一般公認會計原則之規定編製，足以允當表達國喬石油化學股份有限公司及其子公司民國九十九年及九十八年十二月三十一日之合併財務狀況，暨民國九十九年及九十八年一月一日至十二月三十一日之合併經營成果與合併現金流量情形。

如合併財務報表附註三所述，國喬石油化學股份有限公司及其子公司自民國九十八年一月一日起，依財務會計準則公報第十號「存貨會計處理準則」第一次修訂條文之規定處理。

此 致

國喬石油化學股份有限公司董事會 公鑒

第一聯合會計師事務所
會計師

會計師

原財政部證券暨期貨管理委員會核准文號
(92)台財證(六)字第 0920100961 號

中 華 民 國 一〇〇 年 三 月 十 日

國喬石油化學股份有限公司及其子公司

合併資產負債表
民國九十九年及九十八年十二月三十一日

單位：新台幣仟元

代 碼	會 計 科 目	附 註	九十九年十二月三十一日		九十八年十二月三十一日	
			金 額	%	金 額	%
11-12	流動資產		\$ 5,089,470	24	\$ 7,996,656	35
1100	現金及約當現金	二之 2, 四之 1	452,320	2	883,413	4
1310	公平價值變動列入損益之金融資產 — 流動	二之 3, 四之 2	8,713	-	124,722	1
1320	備供出售之金融資產—流動	二之 3, 四之 3	-	-	1,806	-
1120	應收票據淨額	二之 4, 四之 4	535,193	3	1,253,012	6
1140	應收帳款淨額	二之 4、5, 四之 5	2,011,789	9	2,506,662	11
1160	其他應收款項淨額	四之 6	72,585	-	59,386	-
1190	其他金融資產—流動	四之 7, 六	8,611	-	186,896	1
1210	存貨淨額	二之 6, 四之 8	1,630,465	8	2,061,626	9
1260	預付款項	四之 9	174,436	1	520,632	2
1280	其他流動資產	四之 10	48,057	-	92,195	-
1288	播映節目成本—流動	二之 10, 四之 16	147,301	1	306,306	1
14-	基金及投資	四之 11	7,298,092	34	3,272,470	14
1450	備供出售之金融資產—非流動	二之 3	2,562,384	12	1,851,868	8
1480	以成本衡量之金融資產—非流動	二之 3	1,289,260	6	1,360,347	6
1421	採權益法之長期股權投資	二之 7	3,446,448	16	60,255	-
15-16	固定資產淨額	二之 8, 四之 12	7,770,609	36	9,925,217	44
	成 本					
1501	土 地		311,823	2	311,823	1
1521	房屋及建築		1,331,704	6	1,934,314	9
1531	機器設備		10,872,602	51	12,321,221	54
1544	電訊設備		75,290	-	74,402	-
1551	運輸及交通設備		85,118	-	111,963	-
1560	傢俱及辦公設備		115,858	1	159,515	1
1681	什項設備		461,374	2	920,548	4
15x8	重估增值		3,097,238	14	3,097,238	14
	成本及重估增值總額		16,351,007	76	18,931,024	83
15x9	減：累計折舊		(9,208,964)	(43)	(11,445,056)	(50)
1599	減：累計減損	二之 11	(64,840)	-	(64,104)	-
1671	未完工程		454,885	2	2,256,070	10
1672	預付設備款		238,521	1	247,283	1
17-	無形資產	四之 14	716,255	3	873,132	4
1760	商 譽	二之 11	674,070	3	674,070	3
1770	遞延退休金成本	二之 12, 四之 24	31,029	-	40,794	-
1782	土地使用權		11,156	-	131,887	1
1788	其 他		-	-	26,381	-
18-	其他資產	四之 15	674,209	3	785,960	3
1800	出租資產(淨額)	二之 9、11	89,790	-	91,037	-
1810	閒置資產(淨額)	二之 9、11	1,748	-	1,814	-
1820	存出保證金		24,789	-	153,116	1
1830	遞延費用		203,669	1	134,849	1
1840	長期應收款項		220	-	342	-
1860	淨遞延所得稅資產—非流動	二之 15, 四之 35	119,919	1	111,840	-
1888	播映節目成本—非流動	二之 10, 四之 16	234,074	1	292,962	1
1-	資產總計		\$ 21,548,635	100	\$ 22,853,435	100

(請參閱後附公司編製之合併財務報表附註暨第一聯合會計師事務所蕭英嘉及張福郎會計師民國一〇〇年三月十日查核報告書)

董事長：喻賢璋

經理人：楊品正

會計主管：陳玲珠

國喬石油化學股份有限公司及其子公司

合併資產負債表(續)
民國九十九年及九十八年十二月三十一日

單位：新台幣仟元

代 碼	會 計 科 目	附 註	九十九年十二月三十一日		九十八年十二月三十一日	
			金 額	%	金 額	%
21-22	流動負債		\$ 3,703,634	17	\$ 6,836,999	30
2100	短期借款	四之 17	1,469,042	7	2,980,698	13
2180	公平價值變動列入損益之金融負債—流動	四之 18、37	-	-	822	-
2110	應付短期票券淨額	四之 19	139,963	1	79,942	-
2120	應付票據		124,839	1	150,753	1
2140	應付帳款		1,407,532	6	3,040,259	13
2160	應付所得稅	二之 15, 四之 35	64,238	-	57,647	-
2170	應付費用	四之 20	333,685	1	385,891	2
2270	一年內到期之長期負債	四之 22	-	-	3,056	-
2280	其他流動負債	四之 21	164,335	1	137,931	1
24-	長期負債		1,300,000	6	1,200,000	5
2420	長期借款	四之 22	1,300,000	6	1,200,000	5
25-	各項準備		1,062,196	5	1,062,196	5
2510	土地增值稅準備		1,062,196	5	1,062,196	5
28-	其他負債	四之 23	409,016	2	512,061	2
2810	應計退休金負債	二之 12, 四之 24	380,207	2	468,625	2
2820	存入保證金		1,730	-	1,789	-
2888	其他負債—其他		27,079	-	41,647	-
2-	負債總計		6,474,846	30	9,611,256	42
	股東權益					
31-	股本	四之 25	9,266,203	43	9,266,203	40
3110	普通股股本		9,066,203	42	8,606,701	37
3120	特別股股本		200,000	1	200,000	1
3130	債券換股權利證書		-	-	459,502	2
32-	資本公積	四之 26	184,272	1	159,809	1
3220	庫藏股票交易		25,715	-	1,248	-
3260	長期投資		158,557	1	158,561	1
33-	保留盈餘	四之 27	2,200,146	10	413,898	2
3310	法定盈餘公積		59,900	-	-	-
3350	未分配盈餘		2,140,246	10	413,898	2
34-	股東權益其他項目		1,578,384	7	1,703,240	8
3420	累積換算調整數	二之 14, 四之 28	(171,981)	(1)	461,116	2
3430	未認為退休金成本之淨損失	二之 12, 四之 24	(205,332)	(1)	(234,095)	(1)
3450	金融商品之未實現損益	二之 3, 四之 29	420,710	2	(37,173)	-
3460	未實現重估增值	四之 30	1,754,470	8	1,754,470	8
3480	庫藏股票	二之 23, 四之 31	(219,483)	(1)	(241,078)	(1)
361x	母公司股東權益總計		13,229,005	61	11,543,150	51
3610	少數股權		1,844,784	9	1,699,029	7
3-	股東權益總計		15,073,789	70	13,242,179	58
2-3	負債及股東權益總計		\$ 21,548,635	100	\$ 22,853,435	100

(請參閱後附公司編製之合併財務報表附註暨第一聯合會計師事務所蕭英嘉及張福郎會計師民國一〇〇年三月十日查核報告書)

董事長：喻賢璋

經理人：楊品正

會計主管：陳玲珠

國喬石油化學股份有限公司及其子公司
合併損益表
民國九十九年及九十八年一月一日至十二月三十一日

單位：新台幣仟元

代碼	會計科目	附註	九十九年度		九十八年度	
			金額	%	金額	%
4000	營業收入總額	二之16, 四之33	\$ 27,888,346	100	\$ 26,898,872	100
4170	減：銷貨退回		(17,404)	-	(6,659)	-
4190	銷貨折讓		(91,436)	-	(67,188)	-
4100	營業收入淨額	四之32	27,779,506	100	26,825,025	100
5000	營業成本	二之16, 四之8	(25,032,296)	(90)	(23,128,867)	(86)
5900	營業毛利		2,747,210	10	3,696,158	14
6000	營業費用	二之16	(1,253,425)	(5)	(1,254,368)	(5)
6900	營業淨利		1,493,785	5	2,441,790	9
	營業外收入及利益					
7110	利息收入		6,698	-	45,744	-
7310	金融資產評價利益	二之3, 四之37	2	-	201,955	1
7320	金融負債評價利益	四之37	-	-	58,017	-
7121	採權益法認列之投資收益	二之7, 四之11	874,709	3	530	-
7122	股利收入		102,993	-	13,963	-
7130	處分固定資產利益	二之8	129	-	-	-
7140	處分投資利益		3,604	-	201,329	1
7160	兌換利益	二之14	112,595	1	144,807	1
7210	租金收入	五	5,722	-	6,182	-
7480	其他收入	二之22	36,385	-	124,966	-
7100	營業外收入及利益合計		1,142,837	4	797,493	3
	營業外費用及損失					
7510	利息費用	四之12	(61,361)	-	(188,197)	(1)
7640	金融資產評價損失	二之3	(485)	-	(78)	-
7650	金融負債評價損失	四之18、37	-	-	(822)	-
7521	採權益法認列之投資損失	二之7, 四之11	(1,752)	-	-	-
7522	其他投資損失	二之7, 四之11	(19,649)	-	-	-
7530	處分固定資產損失	二之8	(14,248)	-	(4,015)	-
7540	處分投資損失		-	-	(2,506)	-
7560	兌換損失	二之14	(99,940)	-	(62,473)	-
7610	停工損失		(11,662)	-	(6,109)	-
7630	減損損失	二之11, 四之34	(15,229)	-	(41,674)	-
7880	其他支出		(37,168)	-	(19,226)	-
7500	營業外費用及損失合計		(261,494)	-	(325,100)	(1)
7900	繼續營業單位稅前淨利		2,375,128	9	2,914,183	11
8110	所得稅費用	二之15, 四之35	(126,940)	(1)	(226,372)	(1)
9600	合併總淨利		\$ 2,248,188	8	\$ 2,687,811	10
	歸屬於：					
9601	母公司股東		\$ 2,078,738		\$ 2,549,821	
9602	少數股權		169,450		137,990	
9600	合併總淨利		\$ 2,248,188		\$ 2,687,811	
9700	普通股每股盈餘：(元)	二之24	稅前	稅後	稅前	稅後
9750	基本每股盈餘：					
9710	繼續營業單位淨利		\$ 2.64	\$ 2.50	\$ 3.78	\$ 3.49
9740AA	少數股權淨利		(0.25)	(0.19)	(0.24)	(0.18)
	本期淨利		\$ 2.39	\$ 2.31	\$ 3.54	\$ 3.31

(請參閱後附公司編製之合併財務報表附註暨第一聯合會計師事務所蕭英嘉及張福郎會計師民國一〇〇年三月十日查核報告書)

董事長：喻賢璋

經理人：楊品正

會計主管：陳玲珠

國喬石油化學股份有限公司及其子公司

合併股東權益變動表
民國九十九年及九十八年一月一日至十二月三十一日

單位：新台幣仟元

代碼	項 目	股 本			資本公積			保留盈餘		
		普通股股本	特別股股本	債券換股權 利證書	轉換公司債 轉換溢價	庫藏股票交易	長期投資	認股權	法定盈餘公積	未分配盈餘
		3110	3120	3130	3213	3220	3260	3272	3310	3350
A1	九十八年一月一日餘額	\$7,134,827	\$200,000	\$ -	\$141,385	\$ 10,953	\$160,852	\$152,633	\$ 194,941	(\$2,298,102)
E1	以資本公積彌補虧損	-	-	-	(141,385)	(10,953)	-	-	-	152,338
E5	以法定盈餘公積彌補虧損	-	-	-	-	-	-	-	(194,941)	194,941
F5	可轉換公司債除列	-	-	-	-	1,248	-	(3,209)	-	-
G3	可轉換公司債轉換	1,471,874	-	459,502	-	-	-	(149,424)	-	(186,275)
M1	九十八年度合併總淨利	-	-	-	-	-	-	-	-	2,549,821
Q1	未按持股比例認列長期投資股權投資	-	-	-	-	-	(1,116)	-	-	-
Q5	備供出售金融資產未實現損益之變動	-	-	-	-	-	-	-	-	-
R1	未認為退休金成本之淨損失調整	-	-	-	-	-	-	-	-	-
R5	外幣財務報表換算所產生兌換差額變動	-	-	-	-	-	-	-	-	-
S1	少數股權淨增加數	-	-	-	-	-	-	-	-	-
S5	採權益法之被投資公司累積換算調整數變動	-	-	-	-	-	-	-	-	-
T1	合併子公司以資本公積彌補累積虧損	-	-	-	-	-	-	-	-	1,175
Z1	九十八年十二月三十一日餘額	8,606,701	200,000	459,502	-	1,248	158,561	-	-	413,898
G5	債券換股權利證書轉換	459,502	-	(459,502)	-	-	-	-	-	-
J7	子公司處分母公司股票視同庫藏股交易	-	-	-	-	13,226	-	-	-	-
J8	發放予子公司股利調整資本公積	-	-	-	-	11,241	-	-	-	-
M1	九十九年度合併總淨利	-	-	-	-	-	-	-	-	2,078,738
	九十八年度盈餘指撥及分配：(註)									
M1	提列法定盈餘公積	-	-	-	-	-	-	-	59,900	(59,900)
P1	發放普通股現金股利	-	-	-	-	-	-	-	-	(180,490)
P3	發放特別股現金股利及股息	-	-	-	-	-	-	-	-	(112,000)
Q1	未按持股比例認列長期投資股權投資	-	-	-	-	-	(4)	-	-	-
Q5	備供出售金融資產未實現損益之變動	-	-	-	-	-	-	-	-	-
R1	未認為退休金成本之淨損失調整	-	-	-	-	-	-	-	-	-
R5	外幣財務報表換算所產生兌換差額變動	-	-	-	-	-	-	-	-	-
S1	少數股權淨減少數	-	-	-	-	-	-	-	-	-
S5	採權益法之被投資公司累積換算調整數變動	-	-	-	-	-	-	-	-	-
T1	累積換算調整數轉列已實現兌換淨利益	-	-	-	-	-	-	-	-	-
T1	子公司與他公司合併所產生累積換算調整數變動	-	-	-	-	-	-	-	-	-
Z1	九十九年十二月三十一日餘額	\$9,066,203	\$200,000	\$ -	\$ -	\$ 25,715	\$158,557	\$ -	\$ 59,900	\$2,140,246

(請參閱後附公司編製之合併財務報表附註暨第一聯合會計師事務所蕭英嘉及張福郎會計師民國一〇〇年三月十日查核報告書)

註：母公司之員工紅利 3,540 仟元及董監事酬勞 9,840 仟元已於九十八年度合併損益表中扣除。

董事長：喻賢璋

經理人：楊品正

會計主管：陳珍珠

國喬石油化學股份有限公司及其子公司

合併股東權益變動表（續）
民國九十九年及九十八年一月一日至十二月三十一日

單位：新台幣仟元

代 碼	項 目	股東權益其他項目						合 計	
		累積換算 調整數	未認為 退休金成本 之淨損失	金融商品之 未實現損益	未實現 重估增值	庫藏股票	母公司 股東權益總計		少數股權
A1	九十八年一月一日餘額	3420	3430	3450	3460	3480	361x	3610	3XXX
E1	以資本公積彌補虧損	-	-	-	-	-	-	-	-
E5	以法定盈餘公積彌補虧損	-	-	-	-	-	-	-	-
F5	可轉換公司債除列	-	-	-	-	-	(1,961)	-	(1,961)
G3	可轉換公司債轉換	-	-	-	-	-	1,595,677	-	1,595,677
M1	九十八年度合併總淨利	-	-	-	-	-	2,549,821	137,990	2,687,811
Q1	未按持股比例認列長期投資股權投資	-	-	-	-	-	(1,116)	-	(1,116)
Q5	備供出售金融資產未實現損益之變動	-	-	489,546	-	-	489,546	-	489,546
R1	未認為退休金成本之淨損失調整	-	(5,475)	-	-	-	(5,475)	-	(5,475)
R5	外幣財務報表換算所產生兌換差額變動	(80,801)	-	-	-	-	(80,801)	-	(80,801)
S1	少數股權淨增加數	-	-	-	-	-	-	156,261	156,261
S5	採權益法之被投資公司累積換算調整數 變動	(1,011)	-	-	-	-	(1,011)	-	(1,011)
T1	合併子公司以資本公積彌補累積虧損	-	-	-	-	-	-	-	-
Z1	九十八年十二月三十一日餘額	461,116	(234,095)	(37,173)	1,754,470	(241,078)	11,543,150	1,699,029	13,242,179
G5	債券換股權利證書轉換	-	-	-	-	-	-	-	-
J7	子公司處分母公司股票視同庫藏股交易	-	-	-	-	21,595	34,821	-	34,821
J8	發放子公司股利調整資本公積	-	-	-	-	-	11,241	-	11,241
M1	九十九年度合併總淨利	-	-	-	-	-	2,078,738	169,450	2,248,188
	九十八年度盈餘指撥及分配：(註)	-	-	-	-	-	-	-	-
N1	提列法定盈餘公積	-	-	-	-	-	-	-	-
P1	發放普通股現金股利	-	-	-	-	-	(180,490)	-	(180,490)
P3	發放特別股現金股利及股息	-	-	-	-	-	(112,000)	-	(112,000)
Q1	未按持股比例認列長期投資股權投資	-	-	-	-	-	(4)	-	(4)
Q5	備供出售金融資產未實現損益之變動	-	-	457,883	-	-	457,883	-	457,883
R1	未認為退休金成本之淨損失調整	-	28,763	-	-	-	28,763	-	28,763
R5	外幣財務報表換算所產生兌換差額變動	(286,359)	-	-	-	-	(286,359)	-	(286,359)
S1	少數股權淨減少數	-	-	-	-	-	-	(23,695)	(23,695)
S5	採權益法之被投資公司累積換算調整數 變動	100,844	-	-	-	-	100,844	-	100,844
T1	累積換算調整數轉列已實現兌換淨利益	(9,567)	-	-	-	-	(9,567)	-	(9,567)
T1	子公司與他公司合併所產生累積換算調 整數變動	(438,015)	-	-	-	-	(438,015)	-	(438,015)
Z1	九十九年十二月三十一日餘額	(\$171,981)	(\$ 205,332)	\$420,710	\$1,754,470	(\$219,483)	\$13,229,005	\$ 1,844,784	\$ 15,073,789

(請參閱後附公司編製之合併財務報表附註暨第一聯合會計師事務所蕭英嘉及張福郎會計師民國一〇〇年三月十日查核報告書)

註：母公司之員工紅利 3,540 仟元及董監事酬勞 9,840 仟元已於九十八年度合併損益表中扣除。

董事長：喻賢璋

經理人：楊品正

會計主管：陳玲珠

國喬石油化學股份有限公司及其子公司
合併現金流量表
民國九十九年及九十八年一月一日至十二月三十一日

單位：新台幣仟元

代碼	項 目	九十九年度	九十八年度
AAAA	營業活動之現金流量：		
A1000C	合併總淨利	\$ 2,248,188	\$ 2,687,811
A2000C	調整項目：		
A2030C	折舊費用(含備置資產提列折舊數)	681,035	647,160
A2040C	攤銷費用	690,951	609,471
A2120C	股份基礎給付酬勞成本	2,125	1,625
A2170C	應付公司債折價攤銷	-	30,253
A2240C	採權益法認列之淨投資收益	(872,957)	(530)
A2260C	處分固定資產淨損失	14,119	4,015
A2270C	固定資產轉列費用數(什項備品轉列物料消耗等)	24,618	24,805
A2330C	處分投資利益	(3,604)	(198,823)
A2360C	金融資產及負債評價淨(利益)損失	483	(259,072)
A2390C	非金融資產減損損失	15,229	41,674
A2990C	其他投資損失	19,649	-
A2990C	累積換算調整數轉列已實現兌換淨利益	(9,567)	-
A2990C	應付票券折價減少	21	54
A3112C	應收票據(增加)減少	717,819	(574,318)
A3114C	應收帳款(增加)減少	494,873	(1,149,079)
A3116C	其他應收款項(增加)減少	(13,199)	24,194
A3117C	其他應收款項－關係人減少	-	32
A3118C	存貨(增加)減少	431,161	(170,508)
A3121C	預付款項(增加)減少	346,196	(418,245)
A31211	其他流動資產減少	44,138	289,011
A3122C	淨遞延所得稅資產－非流動(增加)減少	(8,079)	89,459
A3199C	其他營業資產(增加)減少	122	(259)
A3212C	應付票據增加(減少)	(25,914)	83,739
A3214C	應付帳款增加(減少)	(1,632,727)	2,162,406
A3216C	應付所得稅增加(減少)	6,591	(5,770)
A3217C	應付費用增加(減少)	(52,206)	125,568
A3221E	其他流動負債減少	(3,995)	(346,905)
A3223C	應計退休金負債增加(減少)	(49,890)	30,282
AAAA	營業活動之淨現金流入	3,065,180	3,728,050
BBBB	投資活動之現金流量：		
B0020C	公平價值變動列入損益之金融資產淨減少	115,500	324,977
B0040C	備供出售之金融資產淨減少	1,876	-
B0100C	以成本衡量之金融資產淨減少	33,096	23,461
B0140C	增加採權益法之長期股權投資	(32,625)	(78,584)
B0190C	購置固定資產	(828,664)	(1,406,835)
B0200C	處分固定資產淨價款	8,432	695
B0210C	購置出租資產	(300)	-
B0250C	存出保證金(增加)減少	128,327	(109,922)
B0260C	遞延費用增加	(192,325)	(119,996)
B0470C	其他金融資產減少	178,285	640,593
B0480C	購置播映節目成本	(363,446)	(272,424)
B0990C	投資股款退回	20,190	89,321
BBBB	投資活動之淨現金流出	(931,654)	(908,714)

(續下頁)

(承上頁)

CCCC	融資活動之現金流量：		
C0010C	短期借款減少	(1,511,656)	(3,338,418)
C0020C	應付短期票券增加(減少)	60,000	(295,000)
C0060C	贖回及買回可轉換公司債	-	(41,260)
C0100C	長期借款淨增加(減少)	96,944	(868,070)
C0160C	存入保證金減少	(59)	(20)
C0210C	母公司發放現金股利	(292,490)	-
C0260C	庫藏股票處分價款	4,250	3,250
C0330C	少數股權淨增加	145,755	294,251
C0990C	合併子公司少數股東現金增資	-	3,383
C0990C	合併子公司取得母公司現金股利	11,241	-
C0990C	合併子公司發放現金股利予少數股東	(215,534)	(12,296)
C0990C	向少數股東購入子公司股份	-	(20,850)
C0990C	退回少數股東投資股款	-	(40,928)
CCCC	融資活動之淨現金流出	(1,701,549)	(4,315,958)
DDDD	匯率影響數	(286,359)	(80,801)
DDDD01	合併個體變動淨影響數	(576,711)	-
EEEE	本期現金及約當現金淨減少數	(431,093)	(1,577,423)
E0010C	期初現金及約當現金餘額	883,413	2,460,836
E0020C	期末現金及約當現金餘額	\$ 452,320	\$ 883,413
FFFF	現金流量資訊之補充揭露：		
F0010C	本期支付利息	\$ 63,498	\$ 186,387
F0020C	減：資本化利息	-	-
F0030C	不含資本化利息之本期支付利息	\$ 63,498	\$ 186,387
F0040C	支付所得稅	\$ 108,580	\$ 120,887
GGGG	不影響現金流量之投資及融資活動：		
G0010C	一年內到期之長期負債	\$ -	\$ 3,056
G0180C	閒置資產轉列固定資產(淨額)	\$ -	\$ 2,509
G0370C	以成本衡量之金融資產轉列備供出售金融資產	\$ 44,383	\$ -
HHHH	同時影響現金及非現金項目之投資活動：		
H0030C	固定資產增加數	\$ 859,063	\$ 1,339,015
H0050C	加：應付設備款(增加)減少	(30,399)	67,820
H0080C	購置固定資產支付現金數	\$ 828,664	\$ 1,406,835

(請參閱後附公司編製之合併財務報表附註暨第一聯合會計師事務所蕭英嘉及張福郎會計師民國一〇〇年三月十日查核報告書)

董事長：喻賢璋

經理人：楊品正

會計主管：陳玲珠

國喬石油化學股份有限公司及其子公司

合併財務報表附註

民國九十九年及九十八年十二月三十一日

(除特別註明外，所有金額均以新台幣仟元為單位)

一、公司沿革及合併概況

(一)公司沿革

1. 國喬石油化學股份有限公司(以下簡稱國喬公司)於民國 62 年依公司法及其他有關法令核准設立，原名為大德昌石油化學股份有限公司；民國 74 年更名為國喬石油化學股份有限公司；民國 77 年 12 月奉准公開上市。主要營業項目如下：

- (1) 石油化工原料製造業。
- (2) 合成樹脂及塑膠製造業。
- (3) 國際貿易業。
- (4) 除許可業務外，得經營法令非禁止或限制之業務。

松永投資股份有限公司為持有國喬公司過半董事席次之母公司。

截至民國 99 年及 98 年 12 月 31 日，國喬公司員工人數分別為 328 人及 320 人。

2. 列入合併財務報表編製個體內之聯屬公司概述如下：

投資公司名稱	子公司名稱	業務性質	所持股權百分比		員工人數	
			99.12.31.	98.12.31.	99.12.31.	98.12.31.
國喬石油化學股份有限公司	必詮化學股份有限公司	耐衝擊聚苯乙烯、適用級聚苯乙烯及 ABS 樹脂之製造、加工及銷售	100.00%	100.00%	45	40
國喬石油化學股份有限公司	國亨化學股份有限公司	產銷耐衝擊及耐燃性聚苯乙烯	100.00%	100.00%	0	0
國喬石油化學股份有限公司	國亨投資股份有限公司	對各種生產事業之投資	81.60%	81.60%	0	1
國喬石油化學股份有限公司	英屬維京群島海陸投資公司	依據母公司經營政策之指示針對台灣地區以外之各種事業進行轉投資	100.00%	100.00%	0	0
國喬石油化學股份有限公司	緯來電視網股份有限公司	一般進出口貿易、廣播電視節目製作、國內外影片拷貝、國內電影製作、發行、買賣等業務	62.29%	62.29%	360	327
國喬石油化學股份有限公司	英屬維京群島金亞投資有限公司	依據母公司經營政策之指示針對台灣地區以外之各種事業進行轉投資	100.00%	100.00%	0	0
國喬石油化學股份有限公司	高冠企業股份有限公司	從事生產製造及銷售、批發、包裝材料、各種文具紙製品	15.73%	15.84%	233	226
英屬維京群島海陸投資有限公司	鎮江國亨化學有限公司	從事經營苯乙烯系列塑膠製造、銷售業務	註(3)	100.00%	註(3)	211
英屬維京群島海陸投資有限公司	鎮江國亨塑膠有限公司	生產、加工、銷售以苯乙烯為原料之系列產品	註(3)	100.00%	註(3)	71
英屬維京群島海陸投資有限公司	鎮江國亨油倉有限公司	各種化學原料及燃料油裝卸、儲運和中轉	註(3)	100.00%	註(3)	3

投資公司名稱	子公司名稱	業務性質	所持股權百分比		員工人數	
			99.12.31.	98.12.31.	99.12.31.	98.12.31.
緯來電視網股份有限公司	國亨投資股份有限公司	對各種生產事業之投資	18.40%	18.40%	0	1
緯來電視網股份有限公司	高冠企業股份有限公司	從事生產製造及銷售、批發、包裝材料、各種文具紙製品	33.79%	34.02%	233	226
高冠企業股份有限公司	K.K. Chemical Company Limited	商標紙、膠帶等業務	49.90%	49.90%	0	0
高冠企業股份有限公司	中山高冠膠粘製品有限公司	商標紙、膠帶等業務	50.00%	50.00%	119	116
高冠企業股份有限公司	昆山高冠膠粘製品有限公司	商標紙、膠帶等業務	100.00%	100.00%	75	65
高冠企業股份有限公司	Dragon King Inc.	對各種生產事業之投資	100.00%	100.00%	0	0
高冠企業股份有限公司	KK Enterprise (Malaysia) Sdn. Bhd. (更名前 CITC Converter Sdn Bhd.)	商標紙、膠帶等業務	70.00%	70.00%	78	69

註：(1)部分子公司員工係由母公司人員兼任。

(2)國喬公司對子公司直接及間接持股比例，均超過 50%以上或具有實質控制能力，故將該等公司列入合併財務報表之中。

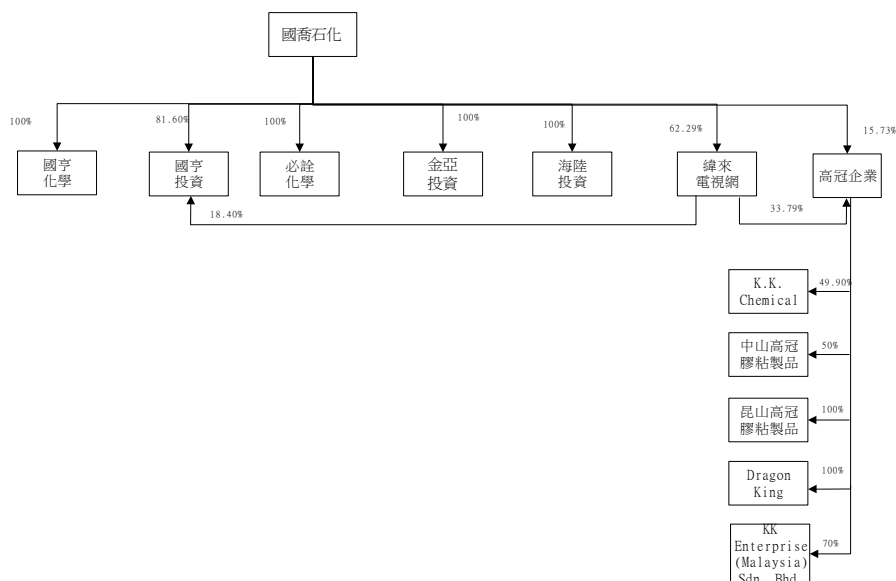
(3)鎮江國亨化學有限公司、鎮江國亨塑膠有限公司及鎮江國亨油倉有限公司，以民國 99 年 7 月 1 日為合併基準日，與鎮江奇美化工有限公司、鎮江奇美工程塑料有限公司及鎮江奇美油倉有限公司吸收合併，且鎮江奇美化工有限公司為合併後存續公司，合併後國喬公司間接持有鎮江奇美化工有限公司 30.4%股權，已不具有控制能力，惟吸收合併前之收益與費損業已編入合併財務報表中。

(4)上述合併個體中，民國 99 年及 98 年度有關高冠企業公司及其子公司之財務報表，係由其他會計師查核簽證。

3. 除另特別註明外，國喬石油化學股份有限公司與納入合併財務報表主體之子公司以下合稱本公司。

(二)合併概況

- 截至民國 99 年 12 月 31 日止，本公司與子公司間之投資關係及持股比例如下圖表：



- 列入本期合併財務報表編製個體內之公司增減變動情形：
英屬維京群島 W.T. 購併公司於民國 98 年 7 月 9 日經股東會決議解散，故民國 99 年度未予列入合併財務報表之編製個體，惟喪失控制能力前之收益與費損業已編入合併財務報表中。
- 未列入本期合併財務報表之子公司名稱、持有股份或出資額比例及未合併之原因：無。
- 子公司會計年度起迄日與本公司不同時，其調整及處理方式：無。
- 子公司之會計政策與本公司不同之情形：無。
- 國外子公司營業之特殊風險：無。
- 各子公司盈餘分配受法令或契約限制之情形：無。
- 子公司持有母公司發行證券之內容：請參閱附註四之 31-(2)。
- 子公司發行轉換公司債及新股之有關資料：無。
- 母公司取得子公司股權之成本高於或低於子公司該項股權淨值，於編製合併財務報表時，係依財務會計準則公報第二十五號「企業合併—購買法之會計處理」之規定辦理。民國 94 年 12 月 31 日前產生之差額，於合併時以商譽或負商譽表達之，列於無形資產或其他負債項下。商譽或負商譽原按估計效益年限或存續期間攤銷，並列為營業費用或營業外收入及利益。惟自民國 95 年 1 月 1 日起商譽不再攤銷，並每年定期進行減損測試；負商譽則依剩餘年限繼續攤銷。

二、重要會計政策之彙總說明

本公司合併財務報表及重要會計政策係依照證券發行人財務報告編製準則、商業會計法、商業會計處理準則及中華民國一般公認會計原則之規定編製及制定。重要會計政策茲彙總說明如下：

1. 合併事項

(1) 合併財務報表編製基礎

本公司直接或間接持有被投資公司有表決權之股份超過 50%者，或長期能從一經濟活動中獲益，而具有對其他個體財務、營運及人事方針加以主導及監管之能力，即對被投資公司有控制能力，則應納入編製合併財務報表。所有合併公司間之內部交易均已於合併財務報表中銷除。

(2) 子公司外幣財務報表換算基礎

海外子公司外幣財務報表，係依下列基礎換算為新台幣：所有資產及負債係以資產負債表日可交割銀行之即期匯率為換算基礎；股東權益係按歷史匯率換算，損益科目則按當年度平均匯率換算。對於子公司外幣財務報表換算所產生之兌換差額，列為累積換算調整數並單獨列示於股東權益項下。

2. 現金及約當現金

現金及約當現金包括庫存現金、銀行存款及隨時可轉換成定額現金且即將到期(通常係自投資日起三個月內到期)而利率變動對其價值影響甚少之短期且具高度流動性之投資，惟不包括提供質押者。

3. 金融資產及金融負債

本公司依財務會計準則公報第三十四號「金融商品之會計處理準則」及證券發行人財務報告編製準則之規定，將金融資產分類為公平價值變動列入損益之金融資產、持有至到期日之投資、避險之衍生性金融資產、無活絡市場之債券投資、以成本衡量之金融資產及備供出售之金融資產等類。金融負債分為公平價值變動列入損益之金融負債、避險之衍生性金融負債及以成本衡量之金融負債。

本公司依慣例交易購買或出售之金融資產，採交易日(即本公司決定購買或出售金融資產的日期)會計處理，慣例交易係指一項金融資產之購買或出售，其資產之交付期間係在市場慣例或法令規定之期間內者。

茲就本公司所持有之金融商品，依本公司之持有目的分類，併同重要會計政策彙總說明如下：

(1) 公平價值變動列入損益之金融商品

公平價值變動列入損益之金融商品包括交易目的之金融資產或金融負債，以及於原始認列時，指定以公平價值衡量且公平價值變動認列為損益之金融資產或金融負債。原始認列時，係以公平價值加計交易成本衡量，續後評價時，以公平價值衡量且公平價值變動認列為當期損益。

所稱公平價值，上市(櫃)證券係資產負債表日之收盤價，開放型基金受益憑證係資產負債表日之淨資產價值，債券係財團法人中華民國證券櫃檯買賣中心資產負債表日之參考價；無活絡市場之金融商品，以評價方法估計公平價值。衍生性商品未能符合避險會計者，係分類為交易目的之金融資產或金融負債。公平價值為正值時，列為金融資產；公平價值為負值時，列為金融負債。指定公平價值變動列入損益之金融資產或金融負債係混合商品，以及為消除或重大減少會計不一致時，將各項具會計不一致之金融資產或金融負債於原始認列時指定公平價值變動列入損益。另依據本公司風險管理政策及投資策略共同管理之一組金融資產、金融負債或其組成，亦指定以公平價值衡量。

(2) 備供出售之金融資產

備供出售之金融資產係指指定為備供出售，或非屬公平價值變動列入損益之金融資產、持有至到期日之投資或無活絡市場之債券投資等三類之非衍生性金融資產。備供出售之金融資產續後評價係以公平價值衡量，其公平價值變動造成之利益或損失，除減損損失及貨幣性金融資產外幣兌換損益外，於除列前認列為股東權益調整項目，備供出售之金融資產除列時，將累積之利益或損失列入當期損益。

(3) 避險之衍生性金融商品

避險之衍生性金融商品係指依避險會計指定且為有效避險工具之衍生性金融資產，以公平價值評價，且其價值變動依所規避之風險列為當期損益或股東權益調整項目。

(4) 以成本衡量之金融商品

未有公開市場報價之權益商品投資，包括未上市(櫃)股票及興櫃股票等，或與前述權益商品連動且清償須交付該等權益商品之衍生性商品，若其公平價值無法可衡量，則須應以原始認列之成本衡量。

(5) 金融負債

本公司對金融負債之續後評價係以攤銷後成本衡量。但公平價值變動列入損益之金融負債及避險之衍生性金融負債，係以公平價值衡量。

(6) 金融資產及負債之除列

① 本公司對於構成金融資產或部分金融資產之合約權利喪失控制時，即除列該金融資產或部分金融資產。當本公司移轉全部或部分金融資產且放棄對金融資產之控制時，於交換所收取對價之範圍內視為出售。

當金融資產之移轉未符合喪失控制之條件時，本公司則視該移轉交易為擔保借款，再取得資產之權利非屬衍生性金融商品。

② 本公司之金融負債於合約規定之義務解除、取消或到期而使金融負債消滅時，除列全部或部分金融負債。

當本公司自相同債權人以幾乎不相同條件交換既有之金融負債，或對既有負債條件進行大幅修改，並同時承擔新金融負債，該種交換或修改視為除列既有負債並同時認列新負債，差額計入當期損益。

(7) 金融資產之減損

本公司於每一資產負債表日評估金融資產是否已經減損，依不同衡量方式之金融資產，採用之減損方式如下：

① 備供出售之金融資產

備供出售之金融資產若已減損，本公司將列為股東權益調整項目之累積淨損失金額轉列為當期損益，其減損損失之金額為備供出售金融資產之取得成本（減已回收之本金及調整攤銷額）與當時公平價值（對權益商品而言）或估計未來現金流量以類似金融資產當時市場利率折現之現值所計得的可回收金額（對債務商品而言）間之差額，再減除該金融資產曾列入損益之減損金額後之餘額。若後續期間減損金額減少，備供出售權益商品之減損減少金額不得認列為當期損益，而應認列為股東權益調整項目；備供出售債務商品之減損金額減少若明顯與認列減損後發生之事件有關，則應予迴轉並認列為當期利益。

② 以成本衡量之金融資產

若有客觀證據顯示未有公開市場報價之權益商品投資，或與前述權益商品連動且其清償須交付該等權益商品之衍生性商品，有減損之客觀證據，本公司將認列減損損失，減損金額為估計未來現金流量以類似金融資產當時市場報酬率折現之折現值與帳面價值間之差額，此減損金額不得迴轉。

4. 備抵呆帳

應收帳款及應收票據備抵呆帳之提列，係按既定之信用及收款政策，並作帳齡分析及取具擔保品之價值，評估其收現之可能性，予以估列；催收款項則按估計無法收回數估列。

國喬公司備抵呆帳提列辦法如下：（依據逾期項目餘額分析表提列）

(1) 應收帳款未逾期	0%
(2) 應收帳款帳齡逾 1~90 天	5%
(3) 應收帳款帳齡逾 91~180 天	30%
(4) 應收帳款帳齡逾 181~365 天	50%
(5) 應收帳款帳齡逾 365 天以上	100%
(6) 催收款項	100%

(7) 應收票據、應收國內外信用狀及應收承兌匯票依未結餘額提列 1% 之備抵呆帳。

5. 應收帳款之出售

應收帳款若符合下列所有條件時視為出售：

- (1) 應收帳款債權已經與本公司隔離，亦即推定已脫離本公司之控制。
- (2) 應收帳款之每一個受讓人有權質押或交換該應收帳款，且未有限制應收帳款受讓人行使質押或交換權利之條件，致使本公司獲得非屬細微之利益。
- (3) 本公司未藉由下列方式之一，維持其對應收帳款之有效控制：
 - ① 到期日前有權利及義務買回或贖回應收帳款之協議。
 - ② 單方面使持有人返還特定資產之能力。

當應收帳款出售時，將出售所得之價款與帳面價值之差額，作為損失計入當年度營業外費用及損失。

6. 存 貨

存貨計價方式採實際成本基礎、永續盤存制及按月加權平均法計價，與前期一致，期末就呆滯及過時存貨提列備抵跌價損失。期末存貨係以成本與淨變現價值孰低者計價，比較成本與淨變現價值時除同類別存貨外係以個別項目逐項比較為基礎。淨變現價值係指在正常情況下之估計售價減除至完工尚需投入之成本及銷售費用後之餘額。

7. 採權益法之長期股權投資

(1) 投資其他企業之股權，具有下列情形之一者，應列為長期股權投資，並採用權益法評價：

- ① 投資公司對被投資公司有控制能力者。
- ② 投資公司持有被投資公司有表決權股份 20%以上，未具有控制能力者。但有證據顯示投資公司對被投資公司無重大影響力者，不在此限。
- ③ 投資公司持有被投資公司有表決權股份雖未達 20%，但對被投資公司有重大影響力者。

前項所稱投資公司持有被投資公司有表決權股份，係將投資公司本身持有股份，連同其具有控制能力之他公司所持有同一被投資公司股份一併計算。前述所稱他公司，包括他公司本身及其具有控制能力之另一他公司，餘類推。

(2) 投資公司直接或間接持有被投資公司有表決權之股份超過 50%者，或為期能從一經濟活動中獲益，而具有對其他個體財務、營運及人事方針加以主導及監管之能力，即對被投資公司具有控制能力。本公司對具有控制能力之被投資公司，除依權益法評價外，並應按季編製合併財務報表。

(3) 取得股權或首次採用權益法時，投資成本與股權淨值間之差額，按 20 年平均攤銷。惟自民國 95 年 1 月 1 日起，依新修訂財務會計準則公報之規定，改為先將投資成本予以分析處理，投資成本超過可辨認淨資產公平價值部分列為商譽。商譽不予攤銷，但每年定期進行減損測試，且發生特定事項或環境改變顯示商

- 譽可能發生減損時，亦進行減損測試。若可辨認淨資產公平價值超過投資成本，則其差額就各非流動資產(非採權益法評價之金融資產、待處分資產、遞延所得稅資產及預付退休金或其他退休給付除外)公平價值等比例減少之，仍有差額時列為非常損益。自民國 95 年 1 月 1 日起，其以前取得之採權益法長期股權投資，尚未攤銷之餘額屬投資成本超過所取得股權淨值者，比照商譽處理，不再攤銷；原投資成本與股權淨值間之差額屬遞延貸項部分，依剩餘攤銷年限繼續攤銷。
- (4)被投資公司發行新股，若本公司非按持股比例認購或取得，致使投資比例發生變動，並因而使本公司所投資之股權淨值發生增減者，其增減數調整資本公積。若由長期股權投資所產生之資本公積餘額不足時，其差額借記保留盈餘。
- (5)被投資公司調整前期損益時，本公司則就其稅後影響數按相關期間之約當持股比例調整保留盈餘。
- (6)本公司具重大影響力但無控制力之被投資公司股權淨值發生負數時，若本公司擔保被投資公司債務，或對其有財務上之承諾，或被投資公司之虧損係屬短期性質者，則繼續按持股比例認列長期股權投資之投資損失；本公司具控制力之被投資公司如股權淨值發生負數時，若被投資公司之其他股東無義務或無法提出額外資金承擔其損失者，其損失由本公司全額認列。若原長期股權投資不足抵減投資損失時，則抵減應收關係企業款項，如尚有不足，乃以長期股權投資貸餘列於其他負債項下。
- (7)出售處分時，依移動加權平均法計算成本及出售損益，帳上如有因長期股權投資所產生之資本公積或其他股東權益調整項目餘額時，應按出售比例轉列當期損益，但因被投資公司處分固定資產之利益減除有關所得稅後之淨額，按約當持股比例由保留盈餘轉列者，則按出售比例轉回保留盈餘。
- (8)取得被投資公司之盈餘配股或資本公積配股僅增加投資股數，不增加投資成本或作為投資收入；取得現金股利時，則作為投資之收回。
- (9)投資公司對僅具重大影響力而未具控制能力之長期股權投資，應以個別長期股權投資帳面價值為基礎，於資產負債表日評估是否有減損跡象，若有客觀證據顯示業已減損，投資公司應依財務會計準則公報第三十五號「資產減損之會計處理準則」之規定，比較個別投資之可回收金額與帳面價值，計算該投資之減損損失；投資公司對被投資公司具控制能力之長期股權投資，減損之會計處理則以合併報表的角度，依財務會計準則公報第三十五號「資產減損之會計處理準則」之規定進行資產減損評估。

8. 固定資產

固定資產係以取得成本為入帳基礎；能延長耐用年限之重大改良、更新及增添部份，作為資本支出，列入固定資產；經常性之修理及維護支出作為當期費用處理。固定資產報廢或處分時，其帳列金額及累計折舊均自帳上沖銷，處分之利益列於營業外收入，報廢或處分之損失，則列為當期營業外支出。

固定資產之折舊係成本加重估增值，依行政院頒「固定資產耐用年數表」規定之耐用年限計算並預留殘值一年，以平均法攤提。

上述折舊提列之方式，國喬公司於稅務申報時，原採用定率遞減法；惟已於民國87年度改用平均法，此項變更業經財政部台灣省(87)南區國稅局南區國稅審一字第87051967號函核准在案。

國喬公司固定資產耐用年限如下：

(1)房屋及建物	5~56年
(2)機器設備	3~35年
(3)電訊設備	5~18年
(4)運輸及交通設備	2~6年
(5)傢俱及辦公設備	2~8年
(6)什項設備	2~20年

另更新及增添部份之折舊按所屬固定資產之耐用年限提列，重大改良部份則按所屬固定資產之剩餘年限提列；對已提足折舊之固定資產繼續使用者，評估其耐用年限續就殘值提列折舊，未使用者其殘值轉列其他損失。已停止生產或已不供營業上使用之固定資產，按其淨變現價值或帳面價值孰低者轉列其他資產，差額列為當期損失。

9. 出租資產及閒置資產

出租資產及閒置資產係估計耐用年限，按直線法計提折舊，閒置資產之預計處分價值低於帳面價值時，則調整增加累計折舊；處分出租資產及閒置資產時，該項資產帳面未折減餘額與售價間差額，作為出售年度之損益處理。

10. 播映節目成本

播映節目成本包括向外購買影片播映權、委外拍攝影片或自製節目之取得價款及具有未來經濟效益之製作支出，均以實際成本為入帳基礎。向外購買影片播映權及委外拍攝影片依個別節日本期收入對該節日本期及以後各期總收入之比率，以決定攤銷比率，於實際播放時轉為當期營業成本項下之影片攤提；自製帶狀節目則於實際播放時轉為當期營業成本項下之製作費。播映節目成本列為其他資產項下，預期將於一年內攤銷部份轉列為流動資產，期末若經評估其公平價值低於帳列未攤銷成本，則將減損金額認列當期損失。

11. 非金融資產之減損

本公司於每一資產負債表日評估所有適用財務會計準則公報第三十五號「資產減損之會計處理準則」之資產是否有減損跡象，如有減損跡象，則進行減損測試，依該公報規定以個別資產或資產所屬之現金產生單位進行測試。減損測試結果如資產(或資產所屬現金產生單位)之帳面價值大於可回收金額，則須認列減損損失，並列為營業外支出，而可回收金額則為淨公平價值及使用價值之較高者；反之，若於資

產負債表日有證據顯示商譽以外之資產於以前年度認列之減損損失可能已不存在或減少時，應重新評估可回收金額，若可回收金額因資產之估計服務潛能變動而增加時，減損應予迴轉，認列減損迴轉利益，並列為營業外收入，惟迴轉後帳面價值不可超過資產在未認列減損損失情況下，減除應提列折舊或攤銷後之帳面價值。另商譽所屬之現金產生單位或群組，不論有無減損跡象，定期於每年進行減損測試。減損測試結果如現金產生單位或群組之帳面價值(包含商譽之帳面價值)大於可回收金額，則須認列減損損失，認列減損損失時，商譽先行減除，減除不足之數再依帳面價值之相對比例分攤至商譽以外之其他資產。商譽之減損，一經認列，嗣後不得以任何理由迴轉。

12. 退休金

- (1) 國喬公司退休金自民國 86 年 4 月 1 日起按已付薪資總額 9.7% 逐月提撥，交由職工退休基金管理委員會管理，並提存於台灣銀行之「勞工退休準備金」。提撥退休金時作當年度費用，實際支付退休金時，由台灣銀行之「勞工退休準備金」專戶撥付；另為因應高階經理人退休之需，自民國 93 年 9 月 1 日起按經理人每月薪資總額之一定比率(目前為 30%)計提經理人退休基金，交由經理人員退休基金管理委員會管理，並予以專戶儲存。提撥退休基金時作當年度費用，實際支付退休金時，先自專戶沖減，如有不足，再以當年度費用列支。
- (2) 必詮化學公司、緯來電視網公司及高冠企業公司依照「勞動基準法」之規定，按已付薪資總額一定比率提撥退休準備金，撥交由勞工退休準備金監督委員會專戶儲存及支用。
- (3) 國亨化學公司、國亨投資公司及 K.K. Chemical Company Limited 因員工均屬母公司人員兼任，其退休金政策比照母公司退休辦法規定。
- (4) 鎮江國亨化學公司、鎮江國亨油倉公司、鎮江國亨塑膠公司、中山高冠膠粘製品公司及昆山高冠膠粘製品公司等 5 家公司，依規定參加由中國政府機構管理的確定提撥統籌養老保險金計劃。該等公司全體退休員工均有權每年從當地政府機構領取退休金，並須按照職工基本工資總額的一定百分比計提，交由中國政府有關部門統籌安排，退休職工的退休金由該部門統籌支付。該等公司按權責發生制將退休金計入當年度費用。
- (5) 英屬維京群島海陸投資公司、英屬維京群島金亞投資有限公司及 Dragon King Inc. 未訂定員工退休辦法，當地政府亦無員工退休金之強制規定。
- (6) KK Enterprise (Malaysia) Sdn Bhd. 採確定提撥退休辦法，依當地法令規定由公司及員工相對提撥退休金且獨立管理，並將每期應提撥之退休金數額，認列為當期之費用。
- (7) 國喬公司、必詮化學公司、緯來電視網公司及高冠企業公司依財務會計準則公報第十八號「退休金會計處理準則」之規定，採確定給付制，以資產負債表日

為衡量日完成精算，其累積給付義務超過退休基金資產公平價值部份，於資產負債表認列最低退休金負債，並認列淨退休金成本。淨退休金成本係按精算報告提列，包括當期服務成本、利息成本、基金資產之預期報酬、未認列過渡性淨資產或淨給付義務與退休金損益之攤提。

- (8)勞工退休金條例自民國 94 年 7 月 1 日起施行，並採確定提撥制。實施後員工得選擇適用「勞動基準法」有關之退休金規定，或適用該條例之退休金制度並保留適用該條例前之工作年資。對適用該條例之員工，國喬公司及國內合併子公司每月負擔之員工退休金提撥率，不得低於員工每月薪資 6%。

13. 職工福利金

國喬公司職工福利金按下列方式提撥：

- (1)資本額 1%。
- (2)每月營業額 0.12%。
- (3)每月下腳變價 30%。

14. 外幣交易及外幣財務報表之換算

本公司非衍生性商品之外幣交易依交易日之即期匯率入帳；資產負債表日之外幣貨幣性資產或負債，依當日可交割銀行之即期匯率換算，產生之兌換差額列為當期損益。外幣非貨幣性資產或負債按交易日之歷史匯率衡量；但以公平價值衡量之外幣非貨幣性資產或負債，則按資產負債表日可交割銀行之即期匯率換算，如屬公平價值變動認列為當期損益者，兌換差額亦認列為當期損益；如屬公平價值變動認列為股東權益調整項目者，兌換差額亦認列為股東權益調整項目。本公司採權益法評價之國外長期股權投資皆以功能性貨幣記帳，其外幣財務報表換算為本國貨幣財務報表所產生之換算差額，列入股東權益項下之累積換算調整數。

15. 所得稅

- (1)除英屬維京群島海陸投資有限公司、英屬維京群島金亞投資有限公司及 Dragon King Inc. 係根據英屬維京群島或薩摩亞群島政府頒布之國際商業公司條例，其所得可免除英屬維京群島或薩摩亞群島政府之各項稅負外，國喬公司及其子公司依財務會計準則公報第二十二號「所得稅之會計處理準則」之規定作跨期間與同期間之所得稅分攤。將應課稅暫時性差異所產生之所得稅影響數認列為遞延所得稅負債，與將可減除暫時性差異、虧損扣抵及所得稅抵減所產生之所得稅影響數認列為遞延所得稅資產，再評估其遞延所得稅資產之可實現性，認列其備抵評價金額。遞延所得稅資產或負債依其相關資產或負債之分類劃分為流動或非流動項目，無相關之資產負債者，依預期回轉期間之長短期劃分為流動或非流動項目。
- (2)國喬公司及其國內子公司依「所得基本稅額條例」之規定，按所得稅法規定計算之課稅所得額，再加計所得稅法及其他法律所享有之租稅減免，按行政院訂

- 定之稅率(百分之十)計算基本稅額，該基本稅額與按所得稅法規定計算之應納稅額兩者相較，擇其高者繳納當期之所得稅。另國喬公司及其國內子公司於評估遞延所得稅資產可實現性時，亦將未來年度應納之最低所得稅額納入考量。
- (3)鎮江國亨化學有限公司、鎮江國亨油倉有限公司、鎮江國亨塑膠有限公司、中山高冠膠粘製品公司及昆山高冠膠粘製品公司所得稅計算係依中華人民共和國企業所得稅法、中華人民共和國企業所得稅法實施條例及國家有關稅收之規定為課稅基礎，會計所得與課稅所得間之時間性差異，作跨年度所得稅分攤。
- (4)國喬公司及其國內子公司所得稅抵減之會計處理依財務會計準則公報第十二號「所得稅抵減之會計處理準則」之規定處理，因購置設備或技術、研究發展及人才培訓等所產生之所得稅抵減採當期認列法處理。
- (5)國喬公司及其子公司以前年度所得稅估計差異及經稅捐稽徵機關核定調整差異數，列為當年度所得稅之調整項目。
- (6)國喬公司及其國內子公司未分配盈餘加徵百分之十營利事業所得稅部分，於股東會決議分配盈餘之年度列為當年度費用。

16. 收入、成本及費用認列方法

本公司係於貨物之所有權及顯著風險移轉予客戶時認列銷貨收入，因其獲利過程大部分已完成，且已實現或可實現；相關成本配合收入於發生時承認。費用則依權責發生制，於發生時認列為當期費用。

銷貨收入係按本公司與買方所協議交易對價(考量商業折扣及數量折扣後)之公平價值衡量；惟銷貨收入之對價為一年期以內之應收款時，其公平價值與到期值差異不大且交易量頻繁，則不按設算利率計算公平價值。

委外加工時，因貨物之所有權及顯著風險並未移轉，是以不作銷貨處理。

管道操作、碼頭停泊及倉儲等服務收入係依石化原料之實際操作數量及輸送量計價，並逐月認列為收入。

廣告收入於播放完成或製作成本已大致完成時認列收入，相關成本配合收入認列之；有線電視頻道授權收入依合約期間按月認列收入，相關成本配合收入認列之；版權授權收入於交片時依交片集數佔合約約定集數比例認列收入；其他收入係於提供勞務完成時認列收入。

與廠商相互交換廣告者，於播放時按公平價值入帳，相關成本及費用配合收入認列。期間成本或費用則依權責發生制，於實際發生時認列。

17. 員工分紅及董監酬勞

員工分紅及董監酬勞成本，依財團法人中華民國會計研究發展基金會(96)基秘字052號函「員工分紅及董監酬勞會計處理」之規定，於具法律義務或推定義務且金額可合理估計時，認列為費用及負債，並依員工紅利及董監酬勞之性質列為營業成本或營業費用項下之適當會計科目。嗣後股東會決議與財務報表估列數如有差異，

視為估計變動，列為當期損益。另依民國 97 年 3 月 31 日財團法人中華民國會計研究發展基金會(97)基秘字第 127 號函「上市上櫃公司員工分紅股數計算基準」，國喬公司以財務報告年度之次年度股東會決議日前一日之收盤價，並考慮除權除息影響後之金額，計算股票紅利之股數。

18. 會計估計

本公司於編製財務報表時，業已依照中華民國一般公認會計原則之規定，對財務報表所列金額及或有事項，作必要之衡量、評估與揭露，其中包括若干假設及估計之採用，惟該等假設及估計與實際結果可能存有差異。

19. 非衍生性金融商品

非衍生性金融資產及負債其認列及續後評價與其所產生之收益及費用之認列與衡量基礎，係依前述之會計政策及中華民國一般公認會計原則處理。

20. 衍生性金融商品與避險會計

本公司從事之衍生性金融商品交易，係用以規避因營運、財務及投資活動所暴露之匯率變動風險為目的。此類衍生性金融商品原始認列與續後衡量皆以公平價值為基礎，當公平價值為正時則認列為資產，為負時則認列為負債。

惟當所持有之衍生性金融商品不符合避險會計之條件時，則視為交易目的之金融商品，衍生性金融商品公平價值變動部分則認列為當期損益。

若符合適用避險會計之所有條件時，以互抵方式認列避險工具及被避險項目之公平價值變動所產生之損益影響數，其會計處理方式如下：

(1) 公平價值避險

衍生性避險工具之損益，或非衍生性金融商品帳面價值因匯率變動所產生之損益，立即認列為當期損益；被避險項目因所規避之風險而產生之損益，係調整被避險項目之帳面價值並立即認列為當期損益。

(2) 現金流量避險

避險工具損益認列為股東權益調整項目，並於被避險之預期交易影響淨損益時，轉列為當期損益；若被避險之預期交易將認列資產或負債，係於所認列資產或負債影響損益之期間內，轉列為當期損益；若預期交易之避險將導致認列非金融資產或非金融負債，則作為該資產或該負債之原始成本或帳面價值之調整。但認列為股東權益調整項目之淨損失預期無法回收之金額，立即轉列當期損失。

(3) 國外營運機構淨投資避險

避險工具之損益認列為股東權益調整項目，於處分國外營運機構時，再轉列為當期損益。

本公司從事之避險活動著重於維持淨利息收入與支出，以及控制市場價值風險。現金流量避險用以規避利率風險，公平價值避險用以規避淨現值風險。

21. 流動與非流動資產及負債之劃分原則

屬正常營業週期構成之一部份者、預期於資產負債表日後十二個月內將變現、或正常營業過程中將變現、備供出售或消耗者列為流動資產；須於資產負債表日後十二個月內清償、或因營業而發生之債務、預期將於企業營業週期之正常營業過程中清償者列為流動負債。不屬於流動資產(負債)者為非流動資產(負債)。

22. 政府補助款

本公司接受政府補助於合理確定能同時符合下列兩條件，始於財務報表認列：

(1)符合政府捐助之相關條件。

(2)可收到該項政府捐助。

符合前段所述之政府捐助係以合理有系統之方法，配合其相關成本之預期發生期間認列為收入，但若無合理而有系統之方法分期認列政府補助，則於收到補助時一次認列收入。

23. 庫藏股票

本公司收回已發行之股票且尚未處分或註銷者，依財務會計準則公報第三十號「庫藏股票會計處理準則」之規定，以買回時所支付之成本借記庫藏股票，列為股東權益之減項。處分庫藏股票之處分價格高於帳面價值者，差額列為資本公積—庫藏股票交易；處分價格低於帳面價值者，差額則沖抵同種類庫藏股票之交易所產生之資本公積，如有不足，再沖抵保留盈餘。庫藏股票之帳面價值採加權平均法並依收回原因分別計算。庫藏股票註銷時，按股權比例借記資本公積—股票發行溢價與股本，其帳面價值如高於面值與股票發行溢價之合計數時，其差額沖抵同種類庫藏股票所產生之資本公積，如有不足，則沖抵保留盈餘；其帳面價值低於面值與股票發行溢價之合計數者，則貸記同種類庫藏股票交易所產生之資本公積。

本公司自民國 97 年 1 月 1 日起將庫藏股票轉讓與員工以獎酬員工者，依財務會計準則公報第 39 號「股份基礎給付之會計處理準則」及民國 96 年 10 月 12 日財團法人中華民國會計研究發展基金會(96)基秘字第 266 號函釋規定，於給與日依選擇權評價模式估計其勞務成本，並於員工既得期間攤銷。給與日係認股基準日，若認股基準日須經董事會決議，則為董事會決議日。

另本公司依財務會計準則公報第三十號「庫藏股票會計處理準則」之規定，子公司持有母公司股票應自長期股權投資重分類為庫藏股票，並以子公司帳列轉投資母公司股票之帳面價值(乘以母公司對子公司之持股比例)為入帳基礎。

24. 普通股基本每股盈餘

本公司之基本每股盈餘係以本期純益(損)除以普通股加權平均流通在外股數計算之；未分配盈餘或資本公積轉增資而新增之股份，則追溯調整計算。

民國 99 年及 98 年度基本每股盈餘計算如下：

(1)

	民國99年度				
	金額(分子)		股數(分母) (仟股)	每股虧損(元)	
	稅前	稅後		稅前	稅後
基本每股盈餘：					
繼續營業單位淨利	\$2,375,128	\$2,248,188			
減：本期特別股股利	(12,000)	(12,000)			
小計	2,363,128	2,236,188		\$2.64	\$2.50
少數股權淨利	(220,784)	(169,450)		(0.25)	(0.19)
屬於母公司普通股股東之淨利	\$2,142,344	\$2,066,738	895,972	\$2.39	\$2.31

(2)

	民國98年度				
	金額(分子)		股數(分母) (仟股)	每股虧損(元)	
	稅前	稅後		稅前	稅後
基本每股盈餘：					
繼續營業單位淨利	\$2,914,183	\$2,687,811			
減：本期特別股股利	(12,000)	(12,000)			
小計	2,902,183	2,675,811		\$3.78	\$3.49
少數股權淨利	(182,249)	(137,990)		(0.24)	(0.18)
屬於母公司普通股股東之淨利	\$2,719,934	\$2,537,821	767,085	\$3.54	\$3.31

三、會計變動之理由及其影響

1. 本公司於民國 97 年 7 月 1 日採用財務會計準則公報第三十四號「金融商品之會計處理準則」之新修訂條文，該公報主要修訂有關公平價值變動列入損益中以交易為目的之金融資產重分類之規定。有關金融商品之重分類資訊請參閱附註四之 39-(1)。
2. 本公司自民國 98 年 1 月 1 日起，採用新修訂之財務會計準則公報第十號「存貨之會計處理準則」之規定處理。主要之修訂包括存貨以成本與淨變現價孰低者衡量，且除同類別存貨外應採逐項比較之；未分攤固定製造費用於發生當期認列為銷貨成本；異常製造成本及存貨跌價損失(或回升利益)等與存貨相關之項目應分類為銷貨成本。依新修訂財務會計準則公報第十號「存貨之會計處理準則」第 34 段規定，除原採用後進先出法改採用其他計價方法者外，因首次適用該公報新修訂條文所造成之會計原則變動，無須計算會計原則變動累積影響數。此項會計變動致使本公司民國 98 年度合併財務報表營業成本減少 622,662 仟元，與存貨相關之營業外收入及利益減少 706,636 仟元和營業外費用及損失減少 83,974 仟元，惟對本公司民國 98 年度合併總淨利及每股盈餘並無重大影響。

四、重要會計科目之說明

1. 現金及約當現金

摘要	99. 12. 31.	98. 12. 31.
現金及週轉金	\$3,445	\$3,661
銀行存款	448,875	879,752
合計	\$452,320	\$883,413

2. 公平價值變動列入損益之金融資產－流動

摘要	99. 12. 31.	98. 12. 31.
共同基金受益憑證	\$8,678	\$124,178
加：交易目的金融資產評價調整	35	544
合計	\$8,713	\$124,722

註：共同基金受益憑證屬開放型基金市價係根據民國99年及98年12月31日國內開放型共同基金淨值衡量計算之。

3. 備供出售之金融資產－流動

摘要	99. 12. 31.	98. 12. 31.
共同基金受益憑證	0	\$1,000
加：備供出售金融資產評價調整	0	806
合計	0	\$1,806

註：共同基金受益憑證屬開放型基金市價係根據民國98年12月31日國內開放型共同基金淨值衡量計算之。

4. 應收票據淨額

摘要	99. 12. 31.	98. 12. 31.
應收票據總額	\$541,076	\$1,259,347
減：備抵呆帳	(5,883)	(6,335)
淨額	\$535,193	\$1,253,012

註：民國99年及98年12月31日應收票據餘額中分別計有338,495仟元及399,700仟元係屬備償票據性質。請參閱附註六之4。

5. 應收帳款淨額

摘要	99. 12. 31.	98. 12. 31.
應收帳款總額	\$2,035,435	\$2,533,567
減：備抵呆帳	(23,646)	(26,905)
淨額	\$2,011,789	\$2,506,662

註：本公司與台新商業銀行建北分行簽訂應收帳款承購合約書，合約中明訂應收帳款無法獲償之風險係由買受人承擔，本公司於出售額度內無須承擔應收帳款債務人非因商業糾紛所生之不為給付信用風險。應收帳款出售時本公司無法預支價金。此外，本公司另須支付一定比率之手續費支出，手續費率依轉讓發票金額計收0.35%。截至民國99年及98年12月31日止，有關符合除列條件之應收帳款債權移轉相關資訊如下：

承購人	轉售金額	承購額度	已預支金額	利率區間	除列金額	擔保品
(1)民國99年12月31日						
台新商業銀行建北分行	\$2,046 (USD70)	\$30,000	0	—	\$2,046 (USD70)	—

(2)民國98年12月31日：無。

6. 其他應收款項淨額

摘要	99. 12. 31.	98. 12. 31.
應收利息	\$16	\$2,577
員工借支	120	201
應收退稅款	45,426	45,772
應退所得稅	4,127	0
應收補助款	1,267	0
應收理賠款	12,639	0
其他	8,990	11,079
小計	72,585	59,629
減：備抵呆帳	0	(243)
淨額	\$72,585	\$59,386

7. 其他金融資產—流動

摘要	99. 12. 31.	98. 12. 31.
質押定期存款	0	\$165,810
用途受限制之銀行存款	\$8,611	21,086
合計	\$8,611	\$186,896

8. 存貨淨額

摘要	99. 12. 31.	98. 12. 31.
原料	\$468,523	\$758,359
物料	180,682	143,982
在製品	171,264	389,799
半成品	315,627	369,105
製成品	341,302	451,479
副產物	1,977	1,171
在途存貨	218,959	30,986
小計	1,698,334	2,144,881
減：備抵存貨跌價損失	(67,869)	(83,255)
淨額	\$1,630,465	\$2,061,626

註：(1)存貨投保情形：請參閱附註四之13。

(2)存貨擔保情形：無。

(3)與存貨相關之銷貨成本金額明細如下：

摘 要	民國99年度	民國98年度
存貨出售轉列銷貨成本	\$23,066,206	\$21,818,206
其他營業成本	1,960,134	1,933,323
加：未分攤人工及製費	35,962	82,873
存貨盤損	867	165
存貨報廢損失	0	936
減：存貨淨變現價值回升	(483)	(700,722)
存貨盤盈	0	(32)
出售下腳及廢料收入	(30,390)	(5,882)
帳列營業成本	<u>\$25,032,296</u>	<u>\$23,128,867</u>

(4)備抵存貨跌價損失

①民國99年12月31日

係分別為國亨化學公司13,711仟元、必詮化學公司453仟元及高冠企業公司及其子公司53,705仟元。

②民國98年12月31日

係分別為國喬公司653仟元、國亨化學公司13,742仟元、必詮化學公司1,405仟元、鎮江國亨塑膠公司3,277仟元及高冠企業公司及其子公司64,178仟元。

③本公司民國99年及98年度之合併營業成本包括存貨跌價回升利益分別為483仟元及700,722仟元，主要係因原物料價格及產品報價回穩所致。

9. 預付款項

摘 要	99. 12. 31.	98. 12. 31.
預付購料款	\$153,340	\$481,690
預付權利金	0	11,856
廣告交換商品及贈品	2,038	774
用品盤存	2,553	1,959
預付費用	14,333	17,875
預付稅捐	963	5,285
其他	1,209	1,193
合 計	<u>\$174,436</u>	<u>\$520,632</u>

10. 其他流動資產

摘	要	99. 12. 31.	98. 12. 31.
留	抵 稅 額	\$3,171	\$35,660
進	項 稅 額	30,432	30,312
淨遞延所得稅資產—流動		11,959	21,739
其	他	2,495	4,484
合	計	<u>\$48,057</u>	<u>\$92,195</u>

11. 基金及投資

被 投 資 公 司	99. 12. 31.		98. 12. 31.	
	金 額	持 股 百 分 比	金 額	持 股 百 分 比
備供出售之金融資產—非流動				
中國人壽保險股份有限公司	\$522,701	2.38	\$522,701	2.38
翔準先進光罩股份有限公司	215,328	3.17	215,328	3.17
中華開發金融控股股份有限公司	1,123,869	0.78	1,123,869	0.78
泰博科技股份有限公司	44,383	1.45	0	-
加(減)：備供出售金融資產評價調整—非流動	656,103		(10,030)	
小 計	<u>2,562,384</u>		<u>1,851,868</u>	
以成本衡量之金融資產—非流動				
和信創業投資股份有限公司	374,266	6.65	374,266	6.65
東元奈米應材股份有限公司	0	0.39	0	0.39
民間全民電視股份有限公司	11,000	0.27	11,000	0.27
國總開發興業股份有限公司	0	1.06	0	1.06
國總建設開發事業股份有限公司	0	1.31	0	1.31
新瑞都開發股份有限公司	0	0.14	0	0.14
台灣普利司通股份有限公司	77,104	2.57	77,104	2.57
中實投資股份有限公司	321,868	16.39	321,868	16.39
晶讚光電股份有限公司	11,695	4.83	11,695	5.35
泰博科技股份有限公司	0	-	44,383	1.68
怡華創業投資股份有限公司	0	-	603	0.81
聯登國際股份有限公司	0	19.00	0	19.00
康和租賃股份有限公司	0	19.79	0	19.79
全球一動股份有限公司	24,000	1.52	24,000	2.13
華運倉儲實業股份有限公司	0	-	14,701	4.22
九太科技股份有限公司	26,604	5.96	26,604	5.96
英屬開曼群島New World Technology Fund公司	346,340	-	356,607	-
Com2B Corporation	1,850	1.67	1,850	1.67
Chemcross Com. Inc.	9,875	1.91	10,845	1.91
Silicon Valley Equity Fund II	292	-	321	-
TenX Capital Limited	10,263	6.67	10,282	6.67
Kenan Investments Limited	74,103	6.67	74,218	6.67
小 計	<u>1,289,260</u>		<u>1,360,347</u>	
採權益法之長期股權投資				
和喬投資開發股份有限公司	0	-	20,081	100.00
中信(加州)投資股份有限公司	34,957	35.00	40,174	35.00
國喬光電科技股份有限公司	0	-	0	72.42
鎮江奇美化工有限公司	3,411,491	30.40	0	-
青春之歌股份有限公司	0	25.00	0	25.00
小 計	<u>3,446,448</u>		<u>60,255</u>	
合 計	<u>\$7,298,092</u>		<u>\$3,272,470</u>	

註：

(1)採權益法之長期股權投資依持股比例認列之投資損益彙列如下：

被 投 資 公 司	99. 1. 1. ~12. 31.		98. 1. 1. ~12. 31.	
	投資損失	投資收益	投資損失	投資收益
中信(加州)投資股份有限公司	\$1,752	0	0	\$530
鎮江奇美化工有限公司	0	\$874,709	0	0
合 計	\$1,752	\$874,709	0	\$530

(2)其他投資損失之明細彙列如下：

被 投 資 公 司	99. 1. 1. ~12. 31.	98. 1. 1. ~12. 31.
和喬投資開發股份有限公司	\$19,445	0
怡華創業投資股份有限公司	204	0
合 計	\$19,649	0

(3)股權投資減損損失之明細彙列如下：

被 投 資 公 司	99. 1. 1. ~12. 31.	98. 1. 1. ~12. 31.
泰國國喬化學股份有限公司	0	\$4,510

(4)因國外投資及外幣財務報表換算所產生累積換算調整數之增(減)變動情形，明細彙列如下：

被 投 資 公 司	99. 1. 1. ~12. 31.	98. 1. 1. ~12. 31.
泰國國喬化學股份有限公司	0	\$3,802
中信(加州)投資股份有限公司	(\$3,466)	(1,010)
高冠企業股份有限公司之海外子公司	(8,975)	(3,710)
國喬光電科技股份有限公司	(9,567)	0
英屬維京群島海陸投資公司	(696,982)	(55,150)
英屬維京群島金亞投資有限公司	(18,417)	(13,275)
鎮江奇美化工有限公司	104,310	0
英屬維京群島W.T.購併公司	0	(12,534)
喬聯科技股份有限公司之海外子公司	0	65
合 計	(\$633,097)	(\$81,812)

(5)和喬投資開發股份有限公司

①該公司已於民國94年4月申請解散，並分次進行贖餘財產分派，民國99年及98年度本公司收取退回股款現金分別為19,500仟元及1,100仟元。

②該公司業已於民國99年3月9日清算完結且分配最終贖餘財產，本公司計分配贖餘財產金額分別為現金291仟元及金融資產—股票15,667仟元(民間全民電視股份有限公司股票1,567仟股，每股清算價格10元)。截至民國99年3月9日清算完結日止，本公司共計收取退回股款現金38,026仟元及金融資產—股票119,701仟元，計產生清算損失3,978仟元，帳列其他投資損失項下。

- ③和喬投資開發股份有限公司持有本公司股票視同庫藏股處理，民國 99 年度因處分本公司股票致產生已實現之投資損失計 15,467 仟元，帳列其他投資損失項下。
- (6) 中信(加州)投資股份有限公司民國 99 年及 98 年度依經其他會計師查核簽證之財務報表，採權益法認列投資損益。
- (7) 國喬光電科技股份有限公司
- ① 該公司已於民國 94 年 12 月申請解散，並於民國 98 年 7 月 8 日召開股東會決議向主管法院聲請破產。該公司業已於民國 98 年 7 月 23 日向台北地方法院提出聲請破產宣告，並於民國 99 年 3 月 17 日經台北地方法院以 98 年度破字第 50 號裁定宣告破產。該公司業已依法完成破產程序，台北地方法院於民國 99 年 9 月 7 日以 99 年度執破字第 4 號裁定破產程序終結。
- ② 本公司前經新竹地方法院依 97.3.25. 新院雲 96 執武字第 11635 號強制執行債權分配表，核計淨分配數為 74,577 仟元。惟於民國 99 年度經台北地方法院依 99.5.26. 北院隆 99 執破癸字第 4 號認為上述款項應屬破產人國喬光電科技股份有限公司之破產財團，應由全體債權人分配之。是以台北地方法院就前述分配數，按其他債權人之債權額合計比例估算本公司應繳納予其他債權人分配之金額計 17,003 仟元，且因本公司係破產人之母公司，故就上開解繳款項不得主張分配，本公司業已帳列其他支出項下。
- (8) 鎮江奇美化工有限公司
- ① 本公司原轉投資之子公司－鎮江國亨化學有限公司、鎮江國亨塑膠有限公司及鎮江國亨油倉有限公司，以民國 99 年 7 月 1 日為合併基準日，與鎮江奇美化工有限公司、鎮江奇美工程塑料有限公司及鎮江奇美油倉有限公司合併，且鎮江奇美化工有限公司為合併後存續公司，合併後本公司間接持有鎮江奇美化工有限公司 30.40% 股權，具有重大影響力，故歸類為採權益法之長期股權投資項下。
- ② 民國 99 年度依經其他會計師查核簽證之財務報表，採權益法認列投資損益。
- (9) 青春之歌股份有限公司目前處於歇業狀態，未來投資款收回可能性不大，故業已全數認列減損損失。
- (10) 股權投資提供抵質押擔保情形，請參閱附註六之 2。
- (11) 本公司採權益法評價之長期股權投資中，中信(加州)投資股份有限公司、鎮江奇美化工有限公司及青春之歌股份有限公司因僅具重大影響力而未具控制能力，故未列入民國 99 年及 98 年度合併財務報表之編製個體；另本公司轉投資之和喬投資開發股份有限公司及國喬光電科技股份有限公司，該等公司因已申請解散，且業已清算完結或破產程序終結，故本公司依據財務會計準則公報第七號「合併財務報表」之規定，於喪失控制能力之日起，終止將該等公司收益與費損編入合併財務報表。

12. 固定資產

(1) 民國 99 年 12 月 31 日

項 目	成 本	重估增值	累 計 折 舊	未折減餘額
土 地	\$311,823	\$3,097,238	0	\$3,409,061
房 屋 及 建 築	1,331,704	0	\$642,975	688,729
機 器 設 備	10,872,602	0	7,960,363	2,912,239
電 訊 設 備	75,290	0	73,308	1,982
運輸及交通設備	85,118	0	70,024	15,094
傢俱及辦公設備	115,858	0	85,465	30,393
什 項 設 備	461,374	0	376,829	84,545
未 完 工 程	454,885	0	0	454,885
預付設備款	238,521	0	0	238,521
合 計	<u>\$13,947,175</u>	<u>\$3,097,238</u>	<u>\$9,208,964</u>	<u>7,835,449</u>
減：累計減損				(64,840)
淨 額				<u>\$7,770,609</u>

(2) 民國 98 年 12 月 31 日

項 目	成 本	重估增值	累 計 折 舊	未折減餘額
土 地	\$311,823	\$3,097,238	0	\$3,409,061
房 屋 及 建 築	1,934,314	0	\$886,476	1,047,838
機 器 設 備	12,321,221	0	9,546,300	2,774,921
電 訊 設 備	74,402	0	72,522	1,880
運輸及交通設備	111,963	0	89,102	22,861
傢俱及辦公設備	159,515	0	117,419	42,096
什 項 設 備	920,548	0	733,237	187,311
未 完 工 程	2,256,070	0	0	2,256,070
預付設備款	247,283	0	0	247,283
合 計	<u>\$18,337,139</u>	<u>\$3,097,238</u>	<u>\$11,445,056</u>	<u>9,989,321</u>
減：累計減損				(64,104)
淨 額				<u>\$9,925,217</u>

(3) 利息資本化相關資訊揭露如下：

項 目	民國99年度	民國98年度
利息資本化前之利息總額	<u>\$61,361</u>	<u>\$188,197</u>
資本化利息之金額	<u>0</u>	<u>0</u>
資本化利率	<u>—</u>	<u>—</u>

(4) 固定資產抵押情形，請參閱附註六之 3。

(5) 固定資產投保情形，請參閱附註四之 13。

- (6)國亨化學公司、必詮化學公司及高冠企業公司因整體產業環境快速變遷，部分生產線政策性停止生產，截至民國 99 年 12 月 31 日止仍屬停工閒置狀態，因是相關之固定資產予以轉列閒置資產，並提列減損損失，請參閱附註四之 15。
- (7)本公司部分固定資產，因市場價值下跌幅度顯著大於因時間經過或正常使用所預期之折損，故執行資產減損評價。民國 99 年及 98 年度就該等固定資產之帳面價值超過其估計可回收金額，分別予以提列固定資產減損損失 2,542 仟元及 2,563 仟元；截至民國 99 年及 98 年 12 月 31 日，固定資產－累計減損金額分別為 64,840 仟元及 64,104 仟元。

13. 資產投保情形

保險標的物	投 保 金 額		投保種類
	99. 12. 31.	98. 12. 31.	
固 定 資 產	\$10,221,819	\$7,869,661	火災及災害險
存 貨	1,394,758	1,791,742	火災及災害險
合 計	\$11,616,577	\$9,661,403	

註：民國 99 年及 98 年度運輸設備均已投保全險、意外險及強制第三人責任險；另自台灣中油股份有限公司高雄廠至中化公司大社廠間之六吋輸送管線設備，自民國 99 年 2 月 21 日至 100 年 2 月 21 日止，已投保公共意外責任險。

14. 無形資產

摘 要	99. 12. 31.	98. 12. 31.	備註
商 譽	\$674,070	\$674,070	註(1)
遞延退休金成本	31,029	40,794	註(2)
土 地 使 用 權	11,156	131,887	註(3)
專 門 技 術	0	26,381	註(4)
合 計	\$716,255	\$873,132	

註：(1)係取得子公司股權之成本高於子公司股權淨值之差異，於編製合併財務報表時，依財務會計準則公報第二十五號「企業合併－購買法之會計處理」之規定辦理，並按估計效益年限或存續期間攤銷，列為營業費用。惟自民國 95 年 1 月 1 日起商譽不再攤銷，並每年定期進行減損測試。

(2)係依「財務會計準則公報第十八號－退休金會計處理準則」規定補列之最低退休金負債，若該金額超過未認列前期服務成本及未認列過渡性淨資產或淨給付義務之合計數，超過部分作為未認列為退休金成本之淨損失，帳列股東權益之減項。請參閱附註四之 24。

(3)土地使用權係向中華人民共和國土地管理局取得，使用權為 50 年。

(4) 專門技術係鎮江國亨化學公司為 SAN 工廠擴建並採用國際先進技術生產 G-SAN，與日本 TOYO 工程公司簽訂「SAN 擴建技術轉讓協議」及「玻璃纖維增強 SAN 技術轉讓協議」所支付之技術授權金，自取得當月份起在預計使用期限內分期攤銷。專門技術之預計使用期限為 10 年。

(5) 商譽、土地使用權及專門技術經本公司審慎評估結果，尚無減損之跡象。

15. 其他資產

摘	要	99. 12. 31.	98. 12. 31.	備註
出	租	\$129,701	\$129,401	
減	： 累 計 折 舊	(39,911)	(38,364)	
閒	置	162,282	162,282	註(1)
減	： 累 計 折 舊	(155,575)	(154,899)	註(1)
減	： 累 計 減 損	(4,959)	(5,569)	註(1)
存	出 保 證 金	24,789	153,116	
未	攤 銷 費 用	68,165	97,915	註(2)
年	度 檢 修 費 用	135,504	36,934	註(3)
一	年 以 上 其 他 應 收 款	220	342	
淨	遞 延 所 得 稅 資 產 — 非 流 動	119,919	111,840	
播	映 節 目 成 本 — 非 流 動	234,074	292,962	註(4)
合	計	<u>\$674,209</u>	<u>\$785,960</u>	

註：(1) 本公司部分閒置資產，因市場價值下跌幅度顯著大於因時間經過或正常使用所預期之折損，故執行資產減損評價。民國 99 年及 98 年度就該等閒置資產帳面價值與其估計可回收金額之差額，分別予以提列閒置資產迴轉利益 610 仟元及 884 仟元；截至民國 99 年及 98 年 12 月 31 日，閒置資產—累計減損金額分別為 4,959 仟元及 5,569 仟元。

(2) 未攤銷費用係包括 SAP HR 系統、地下水污染整治和環境調查工程費、界面活性劑沖排、現地化學氧化工作、整治模廠變更、電腦系統軟體和設計費、氫氣廠二線除氧觸媒、租賃權益改良、安裝工程、裝修費及增容費等項目，並分別按合約期間或預計可提供效益年限，採平均法攤銷。

(3) 係本公司進行石化廠及汽電共生廠之年度檢修，此項檢修預定以效益期間攤提。

(4) 播映節目成本係包括向外購買影片播映權、委外拍攝影片或自製節目等播映節目帶之成本，其攤銷方法及明細，請參閱附註二之 10 及附註四之 16。

16. 播映節目成本

摘	要	99. 12. 31.	98. 12. 31.
影 片 片 庫		\$339,555	\$622,061
預 付 購 片 款		52,831	29,467
預 付 拍 片 款		2,286	0
小 計		394,672	651,528
減：累計減損－播映節目成本		(13,297)	(52,260)
減：預期將於一年內攤銷部份		(147,301)	(306,306)
播映節目成本－非流動		\$234,074	\$292,962

註：本公司部分播映節目，因市場價值下跌幅度顯著大於因時間經過或正常使用所預期之折損，故執行資產減損評價。經本公司審慎評估結果，民國99年及98年度就該等播映節目之帳面價值超過其估計可回收金額，分別予以提列播映節目減損損失13,297仟元及35,485仟元；截至民國99年及98年12月31日止，播映節目累計減損金額分別為13,297仟元及52,260仟元。

17. 短期借款

(1) 民國99年12月31日

借款公司名稱	利率區間	金 額	抵質押或擔保情形
國喬公司	0.7094%~0.89%	\$1,111,218	本票保證、不動產及機器設備
必詮化學公司	1.38%~1.395%	92,000	本票保證及不動產
國亨化學公司	1.50%	90,000	本票保證
高冠企業公司及其子公司	0.92%~4.66%	175,824	本票保證及不動產
合 計		\$1,469,042	

(2) 民國98年12月31日

借款公司名稱	利率區間	金 額	抵質押或擔保情形
國喬公司	0.677%~1.099%	\$955,925	本票保證、不動產及機器設備
必詮化學公司	1.38%	92,000	本票保證及不動產
國亨化學公司	1.50%	90,000	本票保證
高冠企業公司及其子公司	0.93%~4.66%	114,764	本票保證及不動產
鎮江國亨化學公司	1.055%~4.86%	1,728,009	合併子公司保證、定存單
合 計		\$2,980,698	

(3) 註：①短期借款係與各銀行簽訂短期綜合授信契約，並提供額度本票作為償還貸款之承諾，請參閱附註七之2。

②短期借款提供抵質押擔保情形，請參閱附註六之2及3。

18. 公平價值變動列入損益之金融負債－流動

摘要	99. 12. 31.	98. 12. 31.
預購遠期外匯買賣合約	0	\$822

19. 應付短期票券淨額

摘要	99. 12. 31.	98. 12. 31.
應付商業本票	\$140,000	\$80,000
減：應付商業本票折價	(37)	(58)
合計	\$139,963	\$79,942
利率區間	0.502%~1.338%	0.80%~1.15%

註：應付商業本票係與保證機構簽訂委任保證商業本票契約書，並提供額度本票作為償還貸款之承諾，請參閱附註七之2。

20. 應付費用

摘要	99. 12. 31.	98. 12. 31.
應付薪資及獎金	\$187,547	\$236,097
應付員工紅利	25,590	21,601
應付董監酬勞	36,714	10,223
應付保險費	7,875	6,509
應付勞務費	2,973	3,292
應付運費	10,961	19,237
應付水電費	4,138	39,490
應付修繕費	19,151	5,656
應付利息	811	2,969
其他	37,925	40,817
合計	\$333,685	\$385,891

21. 其他流動負債

摘要	99. 12. 31.	98. 12. 31.
預收款項	\$30,488	\$45,640
應納稅額	12,034	27,289
應付設備款	82,626	52,227
代收款項	27,349	6,073
淨遞延所得稅負債－流動	1,268	272
其他	10,570	6,430
合計	\$164,335	\$137,931

22. 長期借款（含一年內到期之長期負債）

(1) 民國 99 年 12 月 31 日

項 目	金融機構	合約有效期間	利率區間	一年內到期	一年以上到期	抵押或擔保情形	備註
長期借款	台灣銀行士林分行	99. 12. 31. ~101. 12. 31.	1. 40%	0	\$800, 000	高雄大社廠之土地、建築物、機器設備及借據	註<1>
	遠東國際商業銀行營業部	99. 8. 30. ~101. 8. 30.	1. 00%~1. 05%	0	200, 000	本票保證	註<2>
	大眾商業銀行台北分行	99. 12. 31. ~101. 12. 31.	1. 10%	0	100, 000	本票保證	註<3>
	永豐商業銀行敦北分行	99. 7. 16. ~101. 7. 31.	0. 88%~0. 90%	0	100, 000	本票保證	註<4>
	台新商業銀行建北分行	99. 9. 1. ~101. 9. 1.	0. 95%	0	100, 000	本票保證	註<5>
合 計				0	\$1, 300, 000		

(2) 民國 98 年 12 月 31 日

項 目	金融機構	合約有效期間	利率區間	一年內到期	一年以上到期	抵押或擔保情形	備註
長期借款	台灣銀行士林分行	98. 12. 29. ~100. 12. 29.	1. 45%	0	\$900, 000	高雄大社廠之土地、建築物、機器設備及借據	註<1>
	遠東國際商業銀行營業部	98. 8. 24. ~100. 8. 24.	1. 10%~1. 15%	0	300, 000	本票保證	註<2>
	玉山商業銀行草屯分行	96. 11. 8. ~ 99. 11. 8.	1. 53%	\$3, 056	300, 000	本票保證	註<6>
合 計				\$3, 056	\$1, 200, 000		

(3) 註：

<1>本公司為充實營運週轉所需資金，於民國98年12月29日與台灣銀行士林分行簽訂中期擔保貸款，授信總額度計1,500,000仟元，合約期間二年。惟營運資金需要，本公司向台灣銀行士林分行申請提前到期續借，並於民國99年12月31日重新簽訂綜合授信契約書，授信期限至民國101年12月31日。利率按該行二年期定儲(一般)機動利率加0.51%機動計息；或得與該行授信審查部另行議訂，每筆融資期限最長180天，利息按月計收，本金到期清償，得循環動用。截至民國99年及98年12月31日止，本公司已動撥額度分別為800,000仟元及900,000仟元。

<2>本公司與遠東國際商業銀行營業部簽訂綜合授信條件契約書，授信總額度計300,000仟元，合約期間二年。惟營運資金需要，本公司於民國99年8月向遠東國際商業銀行營業部申請展延，並重新簽訂授信條件契約書，原授信期限展延至民國101年8月30日，利率按該行牌告一年期定存機動利率加0.9%浮動計息，加碼數每滿3個月依該行規定調整乙次，並得視該行資金狀況逐筆議價，每筆用款期限不逾180天，得分次循環動用，按月繳息，到期一次還本。截至民國99年及98年12月31日止，本公司已動撥額度分別為200,000仟元及300,000仟元。

<3>本公司與大眾商業銀行台北分行簽訂綜合授信條件契約書，中期單項授信額度300,000仟元，合約期間二年，利率於貸放時逐筆議價，每筆用款期限不逾180天，得循環動用，按月繳息，到期一次還本。截至民國99年12月31日止，本公司已動撥額度為100,000仟元。

- <4>本公司與永豐商業銀行敦北分行簽訂綜合授信條件契約書，中期單項授信額度200,000仟元，合約期間二年，利率依動撥相對天期定存利率加0.75%機動調整，每筆用款期限不逾180天，得循環動用，按月繳息，到期一次還本。截至民國99年12月31日止，本公司已動撥額度為100,000仟元。
- <5>本公司與台新商業銀行建北分行簽訂綜合授信條件契約書，中期單項授信額度200,000仟元，合約期間二年，利率於貸放時逐筆議價，按月繳息，到期一次還本。截至民國99年12月31日止，本公司已動撥額度為100,000仟元。
- <6>本公司為應營運週轉及財務規劃需要，與玉山商業銀行草屯分行簽訂借款合同，按月繳息，本金以每月為一期，分期平均償還。
- (4)截至民國99年12月31日止，未來年度長期借款還款到期情形如下：

期	間	金	額
100.	1. 1. ~100.12.31.		0
101.	1. 1. ~101.12.31.		\$1,300,000
合	計		\$1,300,000

23. 其他負債

摘	要	99. 12. 31.	98. 12. 31.	備註
應	計 退 休 金 負 債	\$380,207	\$468,625	註(1)
存	入 保 證 金	1,730	1,789	
處	分 股 權 投 資 未 實 現 利 益	27,079	41,647	註(2)
合	計	\$409,016	\$512,061	

註：(1)員工退休金認列及提撥情形，請參閱附註四之24。

(2)係本公司為配合組織整合，相互移轉集團內子公司之股權而產生之未實現利益金額。

24. 員工退休金

- (1)本公司設立「勞工退休基金管理委員會」，按員工每月薪資總額一定比率提撥員工退休基金，以勞工退休準備金監督委員會名義存入台灣銀行退休準備金專戶，民國99年及98年度提撥金額分別為120,436仟元及37,973仟元；截至民國99年及98年12月31日止專戶結餘分別為295,970仟元及194,756仟元。
- (2)本公司設立「經理人員退休基金管理委員會」，依公司經理人退休金管理辦法認列及提撥退休金於以經理人員退休基金管理委員會名義開立之金融機構專戶，民國99年及98年度提撥金額分別為1,728仟元及1,714仟元；截至民國99年及98年12月31日止專戶結餘分別為15,727仟元及13,851仟元。
- (3)本公司適用「勞工退休金條例」或當地法令規定之退休金制度，係屬確定提撥退休辦法。民國99年及98年度本公司依該條例或當地法令規定而提撥認列之淨退休金成本分別為22,211仟元及19,653仟元；民國99年及98年12月31日本公司依該條例或當地法令規定而提撥認列之應計退休金負債分別為4,004仟元及2,622仟元。

(4)本公司適用「勞動基準法」之退休金制度，係屬確定給付退休辦法，員工退休金之支付，係根據服務年資及核准退休日前六個月平均工資計算。民國99年及98年度本公司依該法令而提撥認列之淨退休金成本分別為81,465仟元及76,478仟元；民國99年及98年12月31日依該法令而提撥認列之應計退休金負債分別為376,203仟元及466,003仟元。

屬確定給付退休辦法之退休金相關資訊揭露如下：

①淨退休金成本

	民國99年度	民國98年度
服務成本	\$14,304	\$15,068
利息成本	16,079	20,012
退休基金資產預期報酬	(4,694)	(8,988)
未認列過渡性淨給付義務攤銷數	20,891	20,891
退休金損(益)攤銷數	34,766	29,495
縮減及清償	119	0
淨退休金成本	<u>\$81,465</u>	<u>\$76,478</u>

②退休基金提撥狀況與帳載應計退休金負債之調節如下：

	99. 12. 31.	98. 12. 31.
給付義務		
既得給付義務	\$267,073	\$278,921
非既得給付義務	420,827	395,689
累積給付義務	687,900	674,610
未來薪資增加之影響數	40,568	40,013
預計給付義務	728,468	714,623
退休基金資產公平價值	(311,697)	(208,607)
提撥狀況	416,771	506,016
未認列過渡性淨給付義務	(32,084)	(52,975)
未認列退休金損(益)	(252,410)	(274,442)
補列之最低退休金負債	243,926	287,404
應計退休金負債(確定給付制)	<u>\$376,203</u>	<u>\$466,003</u>
遞延退休金成本	<u>\$31,029</u>	<u>\$40,794</u>
未認列為退休金成本之淨損失		
歸屬予：		
母公司股東	\$205,332	\$234,095
少數股權	7,565	12,515
合計	<u>\$212,897</u>	<u>\$246,610</u>

③截至民國99年及98年12月31日止，本公司職工退休辦法之既得給付分別為278,662仟元及290,927仟元。

④民國 99 年及 98 年度計算退休金給付義務及退休基金資產預期投資報酬率之精算假設：

	折 現 率		未來薪資水準增加率		退休基金資產 預期投資報酬率	
	99年度	98年度	99年度	98年度	99年度	98年度
	國喬公司	2.25%	2.25%	1.00%	0.50%	2.25%
必詮化學公司	2.25%	2.25%	1.00%	0.50%	2.25%	2.25%
緯來電視網公司	2.25%	2.25%	1.00%	1.00%	2.25%	2.25%
高冠企業公司及其子公司	2.25%	2.25%	1.00%	1.00%	2.25%	2.25%

25. 股本變動情形(最近年度)

(1)

單位：新台幣仟元；仟股

日 期	核定資本	實收資本	股數(實收)	每股面額 (元)	備 註
民國62年 9月25日	\$180,000	\$45,000	4,500	\$10	創立時，普通記名股
§	§	§	§	§	§
民國90年 8月11日	6,598,242	6,598,242	659,824	10	盈餘轉增資 127,417仟元 普通記名股 639,824 仟股 特別股 20,000 仟股
民國96年10月18日	10,000,000	6,609,750	660,975	10	公司債轉換 11,508仟元 普通記名股 640,975 仟股 特別股 20,000 仟股
民國97年 3月 3日	10,000,000	7,326,891	732,689	10	公司債轉換 717,141仟元 普通記名股 712,689 仟股 特別股 20,000 仟股
民國97年 9月 1日	10,000,000	7,334,827	733,483	10	公司債轉換 7,936仟元 普通記名股 713,483 仟股 特別股 20,000 仟股
民國98年 9月 1日	10,000,000	8,138,289	813,829	10	公司債轉換 803,462仟元 普通記名股 793,829 仟股 特別股 20,000 仟股
民國98年12月 1日	10,000,000	8,806,701	880,670	10	公司債轉換 668,412仟元 普通記名股 860,670 股 特別股 20,000 仟股
民國99年 1月 1日	10,000,000	9,266,203	926,620	10	公司債轉換 459,502仟元 普通記名股906,620 仟股 特別股 20,000 仟股

(2)國喬公司於民國 73 年 8 月現金增資時發行特別股 20,000 仟股，其權利義務如下：

- ①年度決算如有盈餘，應先分派特別股股息百分之六，其餘可分配盈餘按普通股及特別股持股比例由董事會作成盈餘分配案，提報股東會同意後分配之。
- ②優先分配公司剩餘財產。
- ③其餘得享權利與普通股相同。

④國喬公司自民國 90 年度起因帳列累積虧損，故不配發股利，惟特別股股息依據公司章程規定，民國 90 年～98 年度之特別股股息合計 108,000 仟元，累積至可分配年度優先分配補足之。請參閱附註四之 27-(6)。

(3)國喬公司於民國 96 年 6 月 15 日發行國內第一次無擔保可轉換公司債，債券持有人已請求轉換公司債面額 2,878,800 仟元，換發為普通股股份計 266,796 仟股，每股面額 10 元，計 2,667,961 仟元，業已辦妥變更登記。

26. 資本公積

摘	要	99. 12. 31.	98. 12. 31.
庫藏股票交易溢價		\$25,715	\$1,248
長期投資持股比例變動調整數		158,557	158,561
合	計	\$184,272	\$159,809

註：依公司法規定，公司非於盈餘公積填補資本虧損仍有不足時，不得以資本公積補充之。因採權益法評價長期股權投資而發生之資本公積，不得作為任何用途。又依公司法規定，僅股票溢價發行(含庫藏股票交易溢價)及受領贈與之資本公積得用以撥充資本。另依證券交易法施行細則規定，前述資本公積每年撥充資本之合計金額，不得超過實收資本額百分之十。

27. 保留盈餘

(1)國喬公司股利政策如下：

本公司所處產業環境多變，企業生命週期正值穩定成長期，將掌握經濟環境以求永續經營。為考量本公司長期財務規劃、未來資金需求及保障股東之權益，本公司每年發放之現金股利不低於當年度發放現金及股票股利合計數的百分之十(不含百分之六特別股股息)。

(2)法定盈餘公積應提撥至其餘額達公司實收股本總額時為止。法定盈餘公積得用以彌補虧損；當其餘額已達實收股本 50%時，得以其半數撥充股本。

(3)依行政院金融監督管理委員會證券期貨局規定，公司分派可分配盈餘時，除依法提列法定盈餘公積外，依證券交易法第四十一條第一項規定，應就當年度發生之帳列股東權益減項淨額(含金融商品未實現損失、累積換算調整數、未認列為退休金成本之淨損失；如有未實現利益可合併計算)，自當年度稅後盈餘與前期未分配盈餘提列相同數額之特別盈餘公積，屬前期累積之股東權益減項金額，則自前期未分配盈餘提列相同數額之特別盈餘公積，不得分派。嗣後股東權益減項數額有迴轉時，得就迴轉部分分派盈餘。截至民國 99 年及 98 年 12 月 31 日止，國喬公司已提列特別盈餘公積金額均為 0。

(4)依國喬公司章程規定，年度決算如有盈餘，於繳納稅捐，彌補虧損及提列法定盈餘公積百分之十及就當年度發生之股東權益減項金額提列或迴轉特別盈餘公積後為當年度可分配盈餘，連同上一年度累積未分配盈餘，為累積可供分配盈餘，應先分配特別股股息百分之六，各年特別股股息如未配足，其不足之數於次一有可分配盈餘之年度優先分配補足之。其餘可分配盈餘由董事會依下列方式作成盈餘分配案，提報股東會同意後分配之。

①董事、監察人酬勞不高於當年度可分配盈餘百分之二。

②員工紅利為當年度可分配盈餘百分之一。

③其餘未分配盈餘由董事會依法令規定、股利政策及資金狀況等擬具分配案提報股東會同意後分配之。

國喬公司董事會通過及股東會決議之員工紅利及董監事酬勞相關資訊，可自台灣證券交易所之「公開資訊觀測站」中查詢。

(5)國喬公司對於應付員工紅利及董監酬勞之估列，係依過去經驗以可能發放金額為基礎，並以預估全年度淨利扣除待彌補虧損、法定盈餘公積及提列或迴轉特別盈餘公積後之金額，按公司章程所訂之員工紅利及董監酬勞成數予以估列，民國99年及98年度估計員工紅利金額分別為17,656仟元及3,540仟元，董監酬勞金額分別為35,311仟元及9,840仟元，惟若嗣後股東會決議實際配發金額與估列數有差異時，則視為會計估計變動，於股東會決議年度調整入帳。

(6)國喬公司股東常會分別於民國99年6月4日及民國98年6月10日決議通過民國98年及97年度盈餘分配案如下：

分 配 項 目	盈餘分配案(仟元)		每股股利(元)	
	民國98年度	民國97年度	民國98年度	民國97年度
提列法定盈餘公積	\$59,900	-	-	-
提列特別盈餘公積	-	-	-	-
特別股股息－現金	108,000	-	\$5.40	-
特別股股東紅利－現金	4,000	-	0.20	-
普通股股東紅利－現金	180,490	-	0.20	-
股東紅利－股票	-	-	-	-
員工紅利－現金	3,540	-	-	-
員工紅利－股票	-	-	-	-
董監酬勞－現金	9,840	-	-	-

(7)民國99年6月4日國喬公司股東會決議配發民國98年度員工現金紅利3,540仟元及董監酬勞9,840仟元。國喬公司股東會決議配發之員工紅利及董監酬勞金額與國喬公司民國98年度財務報表認列之員工紅利及董監酬勞金額並無重大差異。

(8)兩稅合一實施後，公司未分配盈餘逾期不分配，須就核定所得加徵 10%營利事業所得稅，加徵後之盈餘於以後年度未分配者，不再加徵。

(9)依所得稅法規定，股東獲配股利年度，已納之營利事業所得稅可扣抵股東應納所得稅，惟非中華民國境內居住的個人及在中華民國境內無固定營業場所的營利事業，在中華民國境內取得公司分配的股利或盈餘總額所含被投資公司已繳納的營利事業所得稅額，不得抵繳該股利淨額或盈餘淨額的應扣繳稅額。但因被投資公司的盈餘未分配，依規定應加徵百分之十營利事業所得稅的部份，則不在此限。茲將國喬公司民國 99 年及 98 年 12 月 31 日兩稅合一及未分配盈餘相關事項說明如下：

①國喬公司兩稅合一相關資訊

	99. 12. 31. (預計)	98. 12. 31. (實際)
預計(實際)股東可扣抵稅額帳戶餘額	\$216,900	\$208,098
	民國99年度(預計)	民國98年度(實際)
預計(實際)盈餘分配之稅額扣抵比率	10.13%	33.33%

②國喬公司未分配盈餘相關資訊

	99. 12. 31.	98. 12. 31.
民國86年度以前	0	0
民國87年度以後		
— 已加徵10%營利事業所得稅	\$61,508	(\$2,135,923)
— 未加徵10%營利事業所得稅	2,078,738	2,549,821
小 計	2,140,246	413,898
合 計	\$2,140,246	\$413,898

(10)茲將國內合併子公司民國 99 年及 98 年 12 月 31 日股東可扣抵稅額帳戶餘額和民國 99 年及 98 年度盈餘分配之稅額扣抵比率彙總列示如下：

公 司 名 稱	股東可扣抵稅額帳戶餘額		盈餘分配之稅額扣抵比率	
	99. 12. 31. (預計)	98. 12. 31. (實際)	民國99年度(預計)	民國98年度(實際)
必詮化學公司	\$19,231	\$16,807	16.69%	-
國亨化學公司	39,812	31,907	20.48%	-
國亨投資公司	29,970	28,594	-	-
緯來電視網公司	380,044	230,333	37.34%	38.16%
高冠企業公司	24,816	27,501	20.48%	37.13%

(11)依所得稅法規定，國喬公司及其國內子公司分配屬於民國 87 年度(含)以後之盈餘時，本國股東可按股利分配日之稅額扣抵比率計算可獲配之股東可扣抵稅額。國喬公司及其國內子公司預計民國 99 年度盈餘分配之稅額扣抵比率時，已考量應付當年度所得稅，由於實際分配予股東之可扣抵稅額，應以股利盈餘分配日之股東可扣抵稅額帳戶餘額為計算基礎，其與將來實際分配予股東時所適用之稅額扣抵比率可能會有所差異。

28. 累積換算調整數

摘	要	99. 12. 31.	98. 12. 31.
中信(加州)投資股份有限公司		\$29,013	\$32,479
高冠企業股份有限公司之海外子公司		(9,565)	(590)
國喬光電科技股份有限公司		0	9,567
英屬維京群島海陸投資公司		(289,890)	407,092
英屬維京群島金亞投資有限公司		(5,849)	12,568
鎮江奇美化工有限公司		104,310	0
合	計	<u>(\$171,981)</u>	<u>\$461,116</u>

29. 金融商品之未實現(損)益

摘	要	99. 12. 31.	98. 12. 31.
和信創業投資股份有限公司		(\$4,322)	(\$4,322)
翔準先進光罩股份有限公司		(85,206)	(78,067)
中國人壽保險股份有限公司		463,131	229,321
中華開發金融控股股份有限公司		27,447	(184,400)
泰博科技股份有限公司		19,660	0
受益憑證—景順潛力基金		0	295
合	計	<u>\$420,710</u>	<u>(\$37,173)</u>

30. 未實現重估增值

以未實現資產重估增值彌補累積虧損者，以後年度如有盈餘，應先將該項盈餘轉回未實現重估增值，在原撥補數額未全部轉回前，盈餘不得分派股利或作其他用途。惟自民國 97 年 7 月 15 日起，依新修正「營利事業資產重估價辦法」之規定，營利事業於修正前曾以未實現資產重估增值彌補虧損者，於該法修正後之有盈餘年度，無須再行轉回。截至民國 99 年 12 月 31 日止，國喬公司以未實現重估增值彌補歷年虧損之金額為 2,082,287 仟元，減計民國 93 年度處分石化廠 SM I 場，其相關資產重估增值轉列已實現處分損益金額 134,528 仟元及民國 95~96 年度盈虧撥補議案經股東常會決議轉回 1,754,470 仟元之未實現重估增值後，其餘尚未轉回之金額計 193,289 仟元。截至民國 99 年及 98 年 12 月 31 日止未實現重估增值金額均為 1,754,470 仟元。

31. 庫藏股票

(1) 國喬公司買入庫藏股票之本期變動情形彙示如下：

收回原因	期 初 餘 額		本 期 增 加		本 期 減 少		期 末 餘 額	
	股 數	金 額	股 數	金 額	股 數	金 額	股 數	金 額
轉讓股份予員工	4,170,000	\$19,879	-	0	-	0	4,170,000	\$19,879

- ②國喬公司依「上市上櫃公司買回本公司股份辦法規定」於民國 97 年 9 月 9 日經董事會決議，預計自民國 97 年 9 月 10 日至 11 月 9 日止，以每股 4~12 元之間於有價證券集中交易市場買回本公司股份 22,000 仟股轉讓予員工。本次買回股份轉讓予員工之價格，以實際買回之平均價格加計交易手續費後為轉讓價格，惟該轉讓價格不得低於本轉讓辦法訂定當日收盤價格。惟在轉讓前如遇有公司已發行之普通股股份增加，應按發行股份增加比率調整之。由於當時經濟基本面不佳與股市低迷，故該次庫藏股買回執行率為 18.95%，為顧及公司長期資金規劃及維護股東權益，故未能於買回期間屆滿前執行完畢。
- ③依證券交易法之規定，公司對買回已發行在外股份之數量比例，不得超過公司已發行股份總數百分之十；收買股份之總金額，不得逾保留盈餘加發行股份溢價及已實現資本公積之金額。國喬公司以董事會決議日為計算基準，符合證券交易法之規定。
- ④依證券交易法規定，因供轉讓予員工所買回之股份應於買回之日起三年內將其轉讓，逾期未轉讓者，視為公司未發行股份，應辦理註銷股份變更登記。
- ⑤國喬公司持有之庫藏股票依證券交易法規定不得質押，且於未轉讓前不得享有股東權利。
- ⑥截至民國 99 年 12 月 31 日止，國喬公司尚未決議認股基準日，是以未予估列其勞務成本。

(2) 子公司持有國喬公司股票之投資視為庫藏股之本期變動情形彙示如下：

①

子公司名稱	種類	期初餘額		本期增加		本期減少		期末餘額	
		股數	金額	股數	金額	股數	金額	股數	金額
和喬投資公司	普通股	1,092,375	\$21,595	-	-	1,092,375	\$21,595	0	0
國亨化學公司	普通股	6,478,473	149,746	-	-	-	-	6,478,473	\$149,746
	特別股	1,776,000	49,858	-	-	-	-	1,776,000	49,858
合 計		9,346,848	\$221,199	-	-	1,092,375	\$21,595	8,254,473	\$199,604

- ②截至民國 99 年及 98 年 12 月 31 日止，子公司處分國喬公司股票之利得轉列資本公積—庫藏股票交易金額分別為 13,226 仟元及 0。
- ③民國 99 年及 98 年度子公司收到國喬公司之現金股利轉列資本公積—庫藏股票交易金額分別為 11,241 仟元及 0。
- ④民國 99 年及 98 年 12 月 31 日子公司持有國喬公司股票之市價分別為 173,882 仟元及 159,509 仟元。
- ⑤子公司持有國喬公司股票視同庫藏股票處理，除不得參與國喬公司之現金增資及無表決權外，其餘與一般股東權利相同。

32. 營業收入淨額

摘 要	民國99年度	民國98年度
石油化學產品銷貨收入	\$22,362,762	\$22,049,254
氫氣銷貨收入	91,243	69,886
汽電銷貨收入	298,941	0
管道操作、碼頭停泊及倉儲等服務收入	12,997	26,894
包裝材料及紙製品等銷貨收入	2,124,051	1,821,395
廣告收入	1,905,091	1,733,038
視訊及頻道經營收入	934,681	1,032,129
出售證券利益	12,697	44,644
其他營業收入	37,043	47,785
合 計	<u>\$27,779,506</u>	<u>\$26,825,025</u>

33. 廣告交換交易收入

本公司於民國 99 年及 98 年度來自廣告交換交易產生之收入分別為 15,469 仟元及 547 仟元，佔合併營業收入淨額分別為 0.06%及 0.002%，其相對產生之交易內容分述如下：

性 質	帳列相對科目	民國99年度	民國98年度
廣告交換商品及贈品	預付款項	\$12,967	\$450
媒體廣告	營業費用	2,502	97
合 計		<u>\$15,469</u>	<u>\$547</u>

34. 減損損失(淨額)

摘 要	民國99年度	民國98年度
採權益法之長期股權投資減損損失	0	\$4,510
固定資產減損損失	\$2,542	2,563
閒置資產減損迴轉利益	(610)	(884)
播映節目減損損失	13,297	35,485
合 計	<u>\$15,229</u>	<u>\$41,674</u>

35. 營利事業所得稅

(1)國喬公司及其國內子公司之營利事業所得稅，截至民國 99 年 12 月 31 日止，皆已奉稅捐稽徵機關核定至民國 97 年度。

(2)國喬公司及其子公司所得稅費用(利益)及應付所得稅彙總列示如下：

公 司 名 稱	所得稅費用(利益)		應付所得稅	
	民國99年度	民國98年度	99. 12. 31.	98. 12. 31.
國 喬 公 司	(\$23, 448)	\$75, 515	0	0
必 詮 化 學 公 司	5, 917	19, 482	0	0
國 亨 化 學 公 司	1, 609	1, 673	\$1, 579	\$977
緯 來 電 視 網 公 司	107, 196	101, 850	60, 708	55, 040
高冠企業公司及其子公司	29, 403	19, 987	1, 951	169
鎮江國亨化學公司	1, 037	0	0	0
鎮江國亨油倉公司	5, 226	7, 865	0	1, 461
合 計	\$126, 940	\$226, 372	\$64, 238	\$57, 647

(3)國喬公司及其子公司遞延所得稅資產及負債彙總列示如下:(依公司別採淨額表達)

①民國99年12月31日

公 司 名 稱	遞延所得稅資產		遞延所得稅負債	
	流 動	非 流 動	流 動	非 流 動
國 喬 公 司	0	\$98, 998	\$1, 268	0
必 詮 化 學 公 司	\$87	10, 322	0	0
國 亨 化 學 公 司	3, 402	860	0	0
緯 來 電 視 網 公 司	2, 076	4, 787	0	0
高冠企業公司及其子公司	6, 394	4, 952	0	0
合 計	\$11, 959	\$119, 919	\$1, 268	0

②民國98年12月31日

公 司 名 稱	遞延所得稅資產		遞延所得稅負債	
	流 動	非 流 動	流 動	非 流 動
國 喬 公 司	0	\$74, 555	\$272	0
必 詮 化 學 公 司	\$368	15, 956	0	0
國 亨 化 學 公 司	2, 883	1, 134	0	0
緯 來 電 視 網 公 司	8, 167	12, 318	0	0
高冠企業公司及其子公司	10, 321	7, 877	0	0
合 計	\$21, 739	\$111, 840	\$272	0

(4) 所得稅費用與應付所得稅調節如下：

	民國99年度	民國98年度
所得稅費用	\$126,940	\$226,372
遞延所得稅淨變動數	37,879	(95,601)
以前年度所得稅調整	6,739	(3,841)
所得稅稅率修正變動影響數	(25,104)	(19,565)
匯率影響數及其他	(2,083)	(1,381)
小計	144,371	105,984
減：投資抵減於當期抵減稅額	(27,002)	(495)
減：預付所得稅(扣繳稅額及暫繳稅額)	(53,131)	(47,842)
應付所得稅	<u>\$64,238</u>	<u>\$57,647</u>

(5) 時間性差異之所得稅影響數明細如下：

	99. 12. 31.	98. 12. 31.
遞延所得稅資產(負債)－流動：		
備抵存貨跌價損失	\$7,775	\$9,440
聯屬公司間未實現銷貨淨(損)益	940	1,073
未實現兌換損(益)	(1,409)	(272)
資產減損損失	1,935	8,629
其他	1,450	2,597
小計	10,691	21,467
減：備抵評價金額－流動	0	0
淨額	<u>\$10,691</u>	<u>\$21,467</u>
遞延所得稅資產(負債)－非流動：		
淨退休金成本與提撥數差異	\$22,659	\$35,922
採權益法認列之投資損(益)－國外	(14,763)	(13,325)
折舊方法差異數	(3,269)	(4,275)
投資抵減遞轉以後年度	29,897	59,800
虧損扣抵遞轉以後年度	134,219	112,576
資產減損損失	7,792	10,220
其他	3,127	3,333
小計	179,662	204,251
減：備抵評價金額－非流動	(59,743)	(92,411)
淨額	<u>\$119,919</u>	<u>\$111,840</u>

(6) 國喬公司及其國內子公司截至民國99年12月31日止，適用廢止前促進產業升級條例之「網際網路業製造業及技術服務業購置設備或技術適用投資抵減辦法」、「公司研究與發展及人才培訓支出適用投資抵減辦法」和所得稅法之規定，得用以抵減以後年度應納所得稅額之遞延所得稅資產，茲彙總說明如下：

最後抵 減年度	機器設備 投資抵減	研究發展支出 投資抵減	人才培訓 投資抵減	虧損扣抵	合 計
民國100年	\$984	0	0	0	\$984
民國101年	2,021	0	0	0	2,021
民國102年	11,123	\$14,974	\$242	\$12,151	38,490
民國103年	553	0	0	13,743	14,296
民國104年	0	0	0	5,580	5,580
民國105年	0	0	0	26,725	26,725
民國106年	0	0	0	8,981	8,981
民國107年	0	0	0	18,011	18,011
民國109年	0	0	0	49,028	49,028
合 計	<u>\$14,681</u>	<u>\$14,974</u>	<u>\$242</u>	<u>\$134,219</u>	<u>\$164,116</u>

(7)高冠企業公司以民國 91 年度未分配盈餘轉增資擴展，符合民國 92 年 3 月 20 日行政院發布之「製造業及其相關技術服務業新增投資五年免徵營利事業所得稅獎勵辦法」之規定，得享受連續五年內就其新增所得免徵營利事業所得稅，公司業已選定以民國 97 年 1 月 1 日為延遲開始免稅之始日，免稅期間至民國 101 年 12 月 31 日屆滿。

(8)所得稅法分別於民國 99 年 6 月 15 日及民國 98 年 5 月 27 日修正，營利事業所得稅率分別自 20%調降為 17%及自 25%調降為 20%，且自民國 99 年度起實施。本公司民國 99 年及 98 年度依財務會計準則公報第二十二號「所得稅之會計處理準則」第 26 段之規定，按新規定將遞延所得稅資產與負債重新計算後，產生所得稅稅率修正變動影響數分別為 25,104 仟元及 19,565 仟元，列入當期所得稅費用項下。

36. 用人、折舊、折耗及攤銷費用

本期發生之用人、折舊、折耗及攤銷費用依其功能別彙總如下：

功能別 性質別	99.1.1. ~12.31.			98.1.1. ~12.31.		
	屬於營業 成本者	屬於營業 費用者	合 計	屬於營業 成本者	屬於營業 費用者	合 計
用人費用						
薪資費用	\$435,014	\$489,387	\$924,401	\$446,777	\$499,850	\$946,627
勞健保費用	25,181	35,904	61,085	23,530	33,462	56,992
退休金費用	54,265	49,411	103,676	48,445	47,686	96,131
其他用人費用	28,123	41,168	69,291	24,719	37,842	62,561
折舊費用	585,979	92,861	678,840	550,798	93,948	644,746
折耗費用	-	-	-	-	-	-
攤銷費用	681,352	9,599	690,951	593,900	15,571	609,471

註：備置資產民國 99 年及 98 年度合併財務報表提列之折舊費用分別為 2,195 仟元及 2,414 仟元，帳列營業外費用及損失－其他支出項下。

37. 金融商品資訊之揭露

(1) 風險政策與避險策略

本公司持有衍生性商品以外之金融商品主要包括：現金及約當現金和銀行借款。本公司藉由該等金融商品以調節營業資金需求。本公司另持有其他金融資產與負債，如因營業活動產生之應收帳款與應付帳款。

本公司另從事衍生性商品之交易，其目的主要在規避本公司因營運產生之匯率風險。本公司之政策係不從事交易目的衍生性商品交易，惟若未符合避險會計條件時，則會計處理仍以交易目的方式處理之。

本公司採用全面風險管理與控制系統，以辨認本公司所有風險(包含市場風險、信用風險、流動性風險及現金流量風險)，使本公司之管理階層能有效從事控制並衡量市場風險、信用風險、流動性風險及現金流量風險。本公司市場風險管理目標，係適當考慮經濟環境、競爭狀況及市場價值風險之影響下，達到最佳化之風險部位、維持適當流動性部位及集中管理所有市場風險。

(2) 財務風險資訊

本公司金融商品之主要風險為市場價格風險、市場匯率風險、利率變動現金流量風險、信用風險及流動性風險。

① 市場價格風險

本公司帳列之「公平價值變動列入損益之金融資產—流動」及「備供出售之金融資產—流動及非流動」，係以國內上市(櫃)公司股票及國內開放型共同基金受益憑證為主要投資標的，其投資雖具市場價格變動之風險，惟本公司業已定期評估投資績效，故預期將不致產生重大之市場風險。又本公司帳列之「以成本衡量之金融資產—非流動」及「採權益法之長期股權投資」，因無公開明確之公平價值，故不致產生重大市場風險。

另本公司借入之長期借款多為浮動利率債務，故預期不致發生重大之市場風險。又本公司發行之可轉換公司債受市場股價波動影響，惟本公司可藉由行使買贖回權降低市場風險，故預期不致發生重大之市場風險。

② 市場匯率風險

本公司部分進銷貨及設備購置係以非功能性貨幣計價，公平價值將隨市場匯率波動而改變，惟本公司持有之外幣資產及負債部份及收付款期間約當，可將市場匯率風險相互抵銷；另本公司以被避險項目公平價值變動呈高度負相關之遠期外匯合約作為避險工具，故預期不致發生重大之市場匯率風險。

③ 利率變動現金流量風險

本公司之銀行借款，係屬浮動利率之金融商品，故市場利率變動將使債務類金融商品之有效利率隨之變動，而使其未來現金流量產生波動。惟本公司短期借款及應付短期票券，因每期交易期限短，不致發生重大利率變動風險；

本公司長期借款，則定期評估利率變動趨勢並作及時之因應，以期降低利率變動對未來現金流量之影響，本公司預期不致發生重大之市場利率變動風險。

④信用風險

本公司主要的潛在信用風險係源自於現金及約當現金及應收帳款等之金融商品。本公司之現金及約當現金係存放於不同之金融機構。本公司控制暴露於每一金融機構之信用風險，而且認為本公司之現金及約當現金不會有重大信用風險顯著集中之虞。

本公司通常依授信程序給予客戶信用額度，且所有銷售僅與已核可且信用良好之第三人交易，同時本公司持續瞭解客戶之信用狀況，故本公司呆帳情形並不嚴重。另本公司已定期評估應收帳款回收之可能性並提列適足備抵呆帳，故管理當局預期不致有重大損失。

⑤流動性風險

本公司主要藉由銀行借款和現金及約當現金等工具以調節資金，並達到彈性運用資金及穩定資金之目標。本公司之資本及營運資金足以支應履行所有合約義務，故未有因無法籌措資金以履行合約義務之流動性風險。

(3) 衍生性金融商品

① 本公司民國 98 年度以評價方法估計嵌入式衍生性商品(買回選擇權、賣回選擇權及轉換價格重設權)之公平價值變動，而將其變動認列為當期利益之金額為 259,782 仟元，帳列金融資產及負債評價利益項下。

② 市場價格風險

本公司發行之可轉換公司債係屬嵌入轉換權、賣回權及買回權之零息債券，其公平價值受市場股價波動影響，惟本公司可藉由行使贖回權或自初級市場中買回以降低市場風險，故預期不致發生重大之市場風險。

③ 流動性風險

本公司發行之可轉換公司債，因各項資金需求及支用計劃，足以支應營運資金所需，故短期不致發生重大之流動性風險。

(4)金融商品之公平價值資訊

單位：新台幣仟元

金融商品	99.	12.	31.	98.	12.	31.
	帳面價值	公平價值		帳面價值	公平價值	
		公開報價 決定之金額	評價方法 估計之金額		公開報價 決定之金額	評價方法 估計之金額
非衍生性金融商品						
資產						
公平價值與帳面價值相等之金融資產	\$3,080,498	-	\$3,080,498	\$4,889,369	-	\$4,889,369
公平價值變動列入損益之金融資產—流動	8,713	\$8,713	-	124,722	\$124,722	-
備供出售之金融資產—流動	-	-	-	1,806	1,806	-
備供出售之金融資產—非流動	2,562,384	2,562,384	-	1,851,868	1,851,868	-
以成本衡量之金融資產—非流動	1,289,260	-	(註)	1,360,347	-	(註)
採權益法之長期股權投資	3,446,448	-	(註)	60,255	-	(註)
存出保證金	24,789	-	24,789	153,116	-	153,116
負債						
公平價值與帳面價值相等之金融負債	3,671,878	-	3,671,878	6,790,265	-	6,790,265
長期借款	1,300,000	-	1,300,000	1,200,000	-	1,200,000
應計退休金負債	380,207	-	380,207	468,625	-	468,625
存入保證金	1,730	-	1,730	1,789	-	1,789
衍生性金融商品						
負債						
公平價值變動列入損益之金融負債—流動	-	-	-	822	-	822

註：因成本及資訊取得之限制，故估計此等金融商品之公平價值非實務上可行。

本公司估計金融商品公平價值所使用之方法及假設如下：

- ①短期金融商品以其在資產負債表上之帳面價值估計其公平價值；因為此類商品到期日甚近，其帳面價值應屬估計公平價值之合理基礎。此方法應用於現金及約當現金、應收票據及帳款、其他應收款項、其他金融資產—流動、短期借款、應付短期票券、應付票據及帳款、應付所得稅、應付費用、一年內到期之長期負債、應納稅額、應付設備款、代收款項及其他應付款等。
- ②屬非衍生性金融商品之公平價值變動列入損益之金融資產—流動、備供出售之金融資產—流動及非流動等，因有活絡市場公開報價，故以此市場價格作為公平價值。
- ③存出保證金係以帳面價值估計其公平價值，因該等保證金雖未計息，然因期間不長或金額不大，折現與否影響微小，故其帳面價值應屬估計公平價值之合理基礎。
- ④長期借款因公司帳上之長期借款合同係屬約定浮動利率，因浮動利率多數接近市場利率，故以帳面金額作為公平價值。
- ⑤應計退休金負債係以資產負債表日為衡量日之退休金精算報告中所列示之最低應計退休金負債，並考量續後淨退休金成本及基金提撥金額調整之，作為估計公平價值之基礎。

⑥存入保證金係以帳面價值估計其公平價值，因該等保證金雖未計息，然因期間不長或金額不大，折現與否影響微小，故其帳面價值應屬估計公平價值之合理基礎。

因部分金融商品及非金融商品無須列示其公平價值，是以上表所列示之公平價值總數並不代表本公司之總價值。

(5)①國喬公司合併之子公司中，除英屬維京群島海陸投資公司轉投資之鎮江國亨化學有限公司(已於民國 99 年 7 月 1 日合併消滅)外，其餘子公司民國 99 年及 98 年度均未從事衍生性金融商品交易。

②鎮江國亨化學有限公司操作衍生性金融商品係因非交易目的而持有，截至民國 99 年及 98 年 12 月 31 日止，鎮江國亨化學有限公司承作尚未到期之預購遠期外匯合約說明如下：

A. 持有衍生性金融商品之種類、目的及達成該目的之策略

種 類	目 的	策 略
預購遠期外匯合約	規避外幣債權及債務匯率變動之風險	以被避險項目公平價值變動呈高度負相關之衍生性金融商品作為避險工具，並作定期評估。

B. 合約金額

(a)民國 99 年 12 月 31 日：無。

(b)民國 98 年 12 月 31 日

金融商品	簽約銀行	簽約日	合約金額(仟元)	預期交易日
預購遠期外匯	中國銀行	98. 5. 21.	USD 4, 088	99. 5. 21.
合約(美元)	中國銀行	98. 6. 10.	USD 1, 114	99. 6. 10.
			<u>USD 5, 202</u>	

C. 因遠期外匯買賣合約所產生之應收及應付款項明細如下：

	單位：新台幣仟元
	98. 12. 31.
應收出售遠匯款	\$166, 399
應付購入遠匯款	(167, 221)
金融負債評價損失	(\$822)
帳列公平價值變動列入損益之金融負債—流動	(\$822)

註：遠期外匯買賣合約主要係用以規避因匯率波動所產生之公平價值變動風險。遠期外匯買賣合約之公平價值係參考金融機構之報價，假設公司若依約定在資產負債表日終止合約，預計所能取得或必須支付之金額，一般均包括期末未結清合約之未實現損益。

D. 鎮江國亨化學有限公司衍生性金融商品之交易對象均為信用良好之銀行，預期對方不會違約，故發生信用風險之可能性極小。另該公司從事衍生性金融商品係因非交易目的而持有，均屬財務避險性質，因其匯率變動產生之損益，大致會與被避險項目之損益相抵銷，故市場價格風險並不重大。又因遠期外匯合約之匯率已確定，故不致有重大之現金流量風險。由於該公司所從事之預購遠期外匯合約無法於市場上以合理價格出售之可能性極小，故變現流動風險甚低。

38. 外幣金融資產及負債資訊之揭露

本公司具有重大影響之外幣金融資產及負債資訊如下：

項 目	99. 12. 31.			98. 12. 31.		
	外幣金額	匯 率	新台幣金額	外幣金額	匯 率	新台幣金額
單位：仟元						
金融資產						
貨幣性項目						
美金	\$31,411	29.13	\$915,002	\$25,851	31.99	\$826,973
人民幣	68,187	4.3985	299,921	455,035	4.6850	2,131,839
馬幣	10,537	9.509	100,196	8,779	9.336	81,961
澳幣	384	29.68	11,397	-	-	-
港幣	187	3.748	701	6	4.126	25
新加坡幣	48	22.73	1,091	46	22.84	1,051
採權益法之長期 股權投資						
美金	1,200	29.13	34,957	1,256	31.99	40,174
人民幣	950,055	4.3985	4,178,817	-	-	-
金融負債						
貨幣性項目						
美金	17,637	29.13	513,766	17,220	31.99	550,868
人民幣	44,283	4.3985	194,779	729,942	4.6850	3,419,778
馬幣	4,268	9.509	40,584	5,683	9.336	53,056
歐元	25	38.92	973	-	-	-

註：外幣非貨幣性資產或負債依財務會計準則公報第十四號規定，係按交易日之歷史匯率衡量者，因對財務報表並無重大影響，故不予揭露。

39. 會計科目重分類

(1) 民國 97 年第三季國際經濟情勢動盪，全球金融市場因信心危機造成金融商品價值崩跌，本公司因不擬於短期內出售下表所列之交易目的金融資產，故於民國 97 年 7 月 1 日依財務會計準則公報第三十四號「金融商品之會計處理準則」之新修訂條文，將該類金融資產予以適當重分類至備供出售金融資產。

① 本公司民國 97 年 7 月 1 日將金融資產重分類日之公平價值如下：

項 目	97. 7. 1. (重分類前)	97. 7. 1. (重分類後)
公平價值變動列入損益之金融資產－流動	\$375,468	-
備供出售之金融資產－非流動	-	\$375,468

②本公司民國99年12月31日經重分類金融資產之帳面金額及公平價值如下：

項 目	帳面金額	公平價值
備供出售之金融資產－非流動	\$425,093	\$425,093

③重分類金融資產認列之損益或股東權益調整項目之公平價值變動如下：

項 目	民國99年度		民國98年度	
	認列(損)益金額	認列股東權益調整項目金額	認列(損)益金額	認列股東權益調整項目金額
備供出售之金融資產－非流動	-	\$104,108	-	\$83,849

④民國99年度重分類金融資產認列為損益或股東權益調整項目之公平價值變動，以及假設金融資產未重分類之擬制性資訊如下：

項 目	帳 面 金 額		依原類別衡量之 擬制性資訊
	認列(損)益金額	認列股東權益調整項目金額	認列(損)益金額
備供出售之金融資產－非流動	-	\$104,108	\$104,108

(2)民國98年度合併財務報表中若干科目金額，為配合民國99年度合併財務報表之表達，已作適當重分類，此項重分類對民國98年度合併財務報表之表達並無重大影響。

五、關係人交易

1. 關係人之名稱及關係

關係人名稱	與合併公司之關係
和喬投資開發股份有限公司(註1)	國喬公司之子公司(已於民國99年3月清算完結)
慧聚開發投資股份有限公司(註1)	國喬公司之子公司(已於民國98年8月清算完結)
國喬光電科技股份有限公司(註1)	國喬公司之子公司(已於民國99年9月裁定破產終結)
和信創業投資股份有限公司	國喬公司董事為該公司董事長
中國人壽保險股份有限公司	緯來電視網公司為該公司法人董事
和喬國際投資股份有限公司	實質關係人
全體董事、監察人、總經理及副總經理	本公司主要管理階層

註：(1)因該等被投資公司已裁定破產終結或清算完結，故未予列入合併財務報表之編製個體，惟喪失控制能力前之收益與費損業已編入合併財務報表中。

(2)合併公司間重要往來事項業已於合併財務報表中銷除，合併公司間業務關係及重要交易往來情形，請參閱附註十三。

2. 營業收入：無。
3. 進貨：無。
4. 本公司與關係人之債權債務情形：無。
5. 資金融通情形：無。

6. 財產交易情形

(1) 出租資產

出租標的物	承租人	租金收入		預收租金	
		99.1.1.~12.31.	98.1.1.~12.31.	99.12.31.	98.12.31.
台北市南京東路4段1號10樓	和喬投資開發股份有限公司	\$5	\$5	-	-
台北市南京東路4段1號10樓	慧聚開發投資股份有限公司	0	23	-	-
台北市南京東路4段1號10樓	和喬國際投資股份有限公司	5	5	-	-
台北市南京東路4段1號10樓	和信創業投資股份有限公司	114	114	\$71	\$71
合計		\$124	\$147	\$71	\$71

註：係國喬公司出租國長大樓 10 樓部分辦公室，租賃契約係依市場一般行情雙方議定計算租金，並按年收取租金。

(2) 承租資產

- ① 緯來電視網公司民國 99 年及 98 年度向中國人壽保險股份有限公司承租位於台北市敦化北路 122 號 12 樓部分辦公室，租賃期間自民國 96 年 1 月 1 日至民國 100 年 12 月 31 日止。民國 99 年及 98 年度租金支出均為 190 仟元。
- ② 緯來電視網公司與中國人壽保險股份有限公司已簽訂未來年度之辦公室營業租賃合約，截至民國 99 年及 98 年 12 月 31 日止，依約定已先行開立遠期票據分別為 200 仟元及 400 仟元，以供實際交易時支付。
- ③ 租賃契約係依市場一般行情雙方議定計算租金，並於簽約時一次開立遠期票據按年支付租金。

(3) 向關係人承購及出售資產：無。

7. 董事、監察人、總經理及副總經理等主要管理階層薪酬資訊

項 目	民國99年度	民國98年度
薪 資 及 獎 金	\$72,488	\$63,299
退 職 退 休 金	2,448	14,859
業 務 執 行 費 用	7,002	5,186
盈 餘 分 配 項 目	39,666	15,797
合 計	\$121,604	\$99,141

- 註：(1)薪資及獎金包括薪資、職務加給、離職金、各種獎金、獎勵金等。
 (2)退職退休金包括提前結清年資給付之退休金。
 (3)業務執行費用包括車馬費、特支費、各種津貼、宿舍、配車等實物提供。
 (4)盈餘分配項目係指當期估列之董監酬勞及員工紅利預計分配數。
 (5)相關資訊請參閱本公司股東會年報。

8. 其他：無。

六、質押之資產

1. 定期存款質押情形

抵質押用途	99. 12. 31.	98. 12. 31.
綜合授信額度擔保	0	\$165,810

2. 股權投資質押情形

項 目	抵(質)押用途	99. 12. 31.		98. 12. 31.	
		股 數	帳面金額	股 數	帳面金額
翔準先進光罩股份有限公司股票	綜合授信額度擔保	7,499仟股	\$80,989	7,499仟股	\$89,613
華運倉儲實業股份有限公司股票	綜合授信額度擔保	-	0	980仟股	10,782
中華開發金融控股股份有限公司股票	綜合授信額度擔保	45,000仟股	578,250	45,000仟股	441,000
合 計			\$659,239		\$541,395

3. 固定資產抵押情形

項 目	抵(質)押用途	帳面價值			
		99. 12. 31.	98. 12. 31.	99. 12. 31.	98. 12. 31.
土 地	綜合授信額度、進貨擔保	\$3,409,062	\$3,409,062		
房屋及建築物	綜合授信額度、進貨擔保	531,333	274,732		
機 器 設 備	綜合授信額度擔保	2,291,947	221,040		
合 計		\$6,232,342	\$3,904,834		

4. 其他資產質押情形

項 目	抵(質)押用途	99. 12. 31.	98. 12. 31.
銀 行 存 款	備償專戶、保證信用狀、納稅專戶	\$8,611	\$21,086
應 收 票 據	備償票據(帳列應收票據科目)	338,495	399,700
合 計		\$347,106	\$420,786

七、重大承諾事項及或有事項

截至民國 99 年及 98 年 12 月 31 日止，尚有下列或有及承諾事項未列入上開合併財務報表之中：

- 背書保證：合併公司間相互背書保證業已於合併財務報表中銷除，合併公司間業務關係及重要交易往來情形，請參閱附註十一之 2 及附註十三。

2. 存出保證票據及借據

- (1) 本公司開立額度保證本票及借據予金融機構作為償還貸款之承諾，截至民國 99 年及 98 年 12 月 31 日止分別為 NTD6,719,480 仟元、USD41,000 仟元及 NTD8,962,000 仟元、USD39,000 仟元。
- (2) 本公司開立保證本票予進貨廠商作為購料之擔保，截至民國 99 年及 98 年 12 月 31 日止均為 55,000 仟元。
- (3) 本公司因取得電視轉播中華職棒授權而開立予中華職業棒球聯盟之保證票據，截至民國 99 年及 98 年 12 月 31 日止分別為 0 及 195,807 仟元。
- (4) 本公司為請領經濟部業界開發產業技術計畫之補助款而開立予財團法人資訊工業策進會之保證票據，截至民國 99 年及 98 年 12 月 31 日止，分別為 12,650 仟元及 0。

3. 存入保證票據及保證品

本公司因購置設備、影片及履約保證等所收取之存入保證票據及保證品，截至民國 99 年及 98 年 12 月 31 日止分別為 NTD327,454 仟元、SGD698 仟元、EUR166 仟元及 NTD461,698 仟元、SGD4 仟元。

4. 截至民國 99 年及 98 年 12 月 31 日止，本公司已開立未使用信用狀餘額分別為 NTD1,602,917 仟元、USD5,417 仟元及 NTD874,872 仟元、USD17,996 仟元、JPY20,526 仟元。
5. 截至民國 99 年及 98 年 12 月 31 日止，本公司已簽約之未完工程及固定資產購置總價款分別為 1,081,466 仟元及 3,076,229 仟元；其中尚未付款部份分別為 625,876 仟元及 661,343 仟元。
6. 本公司已簽訂購片合約及委外製作節目合約，截至民國 99 年及 98 年 12 月 31 日止分別為 214,458 仟元及 196,687 仟元，其中尚未交片部份之未支付款項分別為 76,552 仟元及 29,987 仟元。
7. 本公司為進行「高溫尼龍產業技術開發及應用計畫」之研究計畫，向經濟部申請補助，該計畫總時程自民國 99 年 6 月至民國 101 年 5 月止，政府將依計畫工作進度分期撥付補助款計 12,650 仟元；另本公司依合約規定開立本票 12,650 仟元，作為履約之保證。民國 99 年度本公司已請領補助金額為 1,267 仟元，帳列其他收入項下。
8. 本公司與台灣中油股份有限公司(中油公司)所簽訂購買原料合約之規定，本公司每年應向中油公司購買一定數量之乙烯、苯及丁二烯。如本公司之每年採購量未達最低合約量時，中油公司得視情況調低次年之供應量。另本公司承諾購買中油之乙烯、苯及丁二烯作為工廠製造苯乙烯及丙烯晴-丁二烯-苯乙烯共聚體樹脂之原料，除非經政府機關核准，或內部調度作為石化品進料使用外，不得移作其他用途或轉賣配額(如因石化品調度需要，並於事前經中油公司書面同意，本公司得將全部或一部份乙烯、苯及丁二烯轉讓予中油公司之石化用戶作為石化進料使用)，否則中油公司得隨時停止供應乙烯、苯及丁二烯並終止合約。

9. 本公司因製造 ABS 等產品之需要，向台塑石化股份有限公司購買丁二烯為原料，並簽訂買賣合約書，合約書中承諾本公司每月應至少向台塑石化公司購買 100 公噸之丁二烯作為生產 ABS 等產品之原料。
10. 本公司因製造 ABS 等產品之需要，向中國石油化學工業開發股份有限公司購買丙烯腈為原料，並簽訂買賣合約書，合約書中承諾本公司每季應購提 3,600 公噸至 5,100 公噸之丙烯腈作為生產 ABS 等產品之原料。
11. 截至民國 99 年及 98 年 12 月 31 日止，本公司基於營業需要所簽定之頻道節目播送合約、頻道推廣行銷合約、廣告代理合約及辦公室、倉庫和營業場所之租賃合約，本公司依約定已先行開立遠期票據 12,837 仟元及 59,537 仟元，以供實際交易時支付。本公司預計未來各年度須給付之權利金金額及最低租金給付額明細如下：

年 度	金 額
民國100年度	\$274,511
民國101年度	36,639
民國102年度	37,003
民國103年度	37,003
民國104年度之後	12,334
合 計	<u>\$397,490</u>

12. 截至民國 99 年及 98 年 12 月 31 日止，本公司基於營業需要所簽定之頻道授權合約、頻道代理合約及獨家經銷合約，本公司依約定均已先行收取遠期票據 1,000 仟元，以供實際交易時兌現。本公司預計未來各年度之權利金及保證收入金額明細如下：

年 度	金 額
民國100年度	\$936,591
民國101年度	926,591
合 計	<u>\$1,863,182</u>

13. 本公司與退休員工發生給付退休金差額糾紛，緣退休員工與本公司對於計算退休金之平均工資雙方認知不同，因是退休員工提起請求給付退休金差額之訴。本案於民國 99 年 9 月 3 日經臺灣高雄地方法院民事判決駁回原告之訴及假執行之聲請，惟原告不服上述判決，遂於民國 99 年 10 月提起上訴，並提起請求給付退休金差額 5,074 仟元，該案現正由臺灣高等法院高雄分院審理中。惟其最終結果及影響金額於短期間內尚無法確定，是以尚無法合理評估該案對本公司財務之影響數。

八、重大之災害損失

本公司受凡那比颱風豪大雨影響，大社工業區嚴重淹水，部分原物料設備因受風襲及浸水損害，由於遭浸水之原物料設備均已投保，預計將可獲得相關保險理賠，初步評估淨損失約為 10,000 仟元，業已估計帳列營業外費用及損失—其他支出項下。

九、重大之期後事項：無。

十、其 他：無。

十一、附註揭露事項

(一)重大交易事項及(二)轉投資事業相關資訊

1. 資金貸與他人

單位：新台幣仟元
美金仟元

貸出資金 之公司	貸與對象	往來科目	本期最 高餘額	期末餘額	利率 區間	資金貸與 性 質	業務往來 金額	有短期融通資 金必要之原因	提列備抵 呆帳金額	擔 保 品		對個別對象資 金貸與限額	資金貸與 總限額
										名 稱	價 值		
K.K. Chemical Company Limited	KK Enterprise (Malaysia) Sdn. Bhd. (註1、2)	應收關係企 業款項	\$641 (USD22)	0	5.70%	有短期融通資 金之必要者	—	營運週轉	—	—	—	以不超過本公 司資金貸與總 額百分之五十 為限。 (\$234,136)	對外資金貸與總額 以本公司最近期財 務報表淨值百分之 五十為限。 (\$468,271)

註：(1)KK Enterprise (Malaysia) Sdn. Bhd. 更名前為 CITC Converter Sdn. Bhd.。

(2)係 K.K. Chemical Company Limited 透過 Dragon King Inc. 資金貸與 KK Enterprise (Malaysia) Sdn. Bhd.。

(3)民國 99 年度外幣兌換之匯率如下：

	美金兌換馬幣	美金兌換新台幣	美金兌換人民幣
年底匯率	3.0635	29.13	6.6227
加權平均匯率	3.2450	30.56	6.7255

(4)合併公司間之相互資金貸與業已於合併財務報表中銷除，合併公司間業務關係及重要往來情形，請參閱附註十三。

2. 為他人背書保證者

單位：新台幣仟元
美金仟元
馬幣仟元

背書保證者名稱	被背書保證對象		對單一企業 背書保證限額	本期最高背書 保證餘額	期末背書 保證餘額	以財產擔保之 背書保證金額	累計背書保證金額 佔最近期財務報表 淨值之比率	背書保證最高限額
	公司名稱	關係						
國喬石油化學股份有限公司	必詮化學股份有限公司	直接持有股權 100%之子公司	以不超過本公司最近 期財務報表淨值百分 之七十五為限。 (\$9,921,754)	\$33,000	0	—	—	本公司對外背書保證總額 以本公司最近期財務報表 淨值百分之一百二十五為 限。(\$16,536,256)
	國亨化學股份有限公司	直接持有股權 100%之子公司		220,000	\$180,000	—	1.36%	
高冠企業股份有限公司	昆山高冠膠粘製品有限公司	直接持有股權 100%之子公司	以不超過本公司背書 保證總額度百分之五 十為限。 (\$234,136)	\$29,130 (USD1,000)	0	—	—	本公司對外背書保證總額 以本公司最近期財務報表 淨值百分之五十為限。 (\$468,271)
	KK Enterprise (Malaysia) Sdn . Bhd. (註)	直接持有股權達 70%之子公司		92,615 (RM9,740)	92,615 (RM9,740)	—	9.89%	

註：(1)KK Enterprise (Malaysia) Sdn. Bhd. 更名前為 CITC Converter Sdn. Bhd.。

(2)合併公司間之相互背書保證業已於合併財務報表中銷除，合併公司間業務關係及重要往來情形，請參閱附註十三。

3. 期末持有有價證券情形

單位：新台幣仟元

持有之公司	有價證券種類及名稱		與有價證券發行人之關係	帳列科目	期 末			
					股數/單位數	帳面金額	持股比例%	市 價
國喬石油化學股份有限公司	股 票	中信(加州)投資股份有限公司	採權益法評價之被投資公司	採權益法之長期股權投資	52,500	\$34,957	35.00	-
		和信創業投資股份有限公司	本公司董事為該公司董事長	以成本衡量之金融資產－非流動	15,244,000	176,266	2.85	-
		東元奈米應材股份有限公司	-	以成本衡量之金融資產－非流動	936,073	0	0.39	-
		中實投資股份有限公司	-	以成本衡量之金融資產－非流動	5,982,218	122,636	6.25	-
		晶讚光電股份有限公司	-	以成本衡量之金融資產－非流動	330,397	2,256	0.93	-
		台灣普利司通股份有限公司	-	以成本衡量之金融資產－非流動	1,151,005	42,561	1.42	-
		英屬開曼群島 New World Technology Fund公司	-	以成本衡量之金融資產－非流動	133.80	241,764	-	-
		TenX Capital Limited	-	以成本衡量之金融資產－非流動	29.50	10,077	6.56	-
		Kenan Investments Limited	-	以成本衡量之金融資產－非流動	29.50	72,931	6.56	-
中華開發金融控股股份有限公司	-	備供出售之金融資產－非流動	21,089,429	270,999	0.19	\$270,999		
必詮化學股份有限公司	股 票	和信創業投資股份有限公司	-	以成本衡量之金融資產－非流動	10,197,000	99,000	1.90	-
		民間全民電視股份有限公司	-	以成本衡量之金融資產－非流動	600,000	6,000	0.15	-
		中華開發金融控股股份有限公司	本公司為該公司監察人	備供出售之金融資產－非流動	7,037,629	90,434	0.06	90,434
國亨化學股份有限公司	股 票	和信創業投資股份有限公司	-	以成本衡量之金融資產－非流動	10,197,000	\$99,000	1.90	-
		晶讚光電股份有限公司	-	以成本衡量之金融資產－非流動	128,709	878	0.36	-
		新瑞都開發股份有限公司	-	以成本衡量之金融資產－非流動	380,000	0	0.14	-
		民間全民電視股份有限公司	-	以成本衡量之金融資產－非流動	500,000	5,000	0.12	-
		國總開發興業股份有限公司	-	以成本衡量之金融資產－非流動	200,000	0	1.06	-
		國總建設開發事業股份有限公司	-	以成本衡量之金融資產－非流動	200,000	0	1.31	-
		台灣普利司通股份有限公司	-	以成本衡量之金融資產－非流動	934,181	34,543	1.15	-
		Com2B Corporation	-	以成本衡量之金融資產－非流動	750,000	1,850	1.67	-
		翔準先進光罩股份有限公司	-	備供出售之金融資產－非流動	1,536,000	16,589	0.54	16,589
中華開發金融控股股份有限公司	-	本公司為該公司董事	備供出售之金融資產－非流動	4,954,064	63,660	0.04	63,660	

單位：新台幣仟元

持有之公司	有價證券種類及名稱		與有價證券發行人之關係	帳列科目	期 末			
					股數/單位數	帳面金額	持股比例%	市 價
國亨投資股份有限公司	股 票	晶讚光電股份有限公司	—	以成本衡量之金融資產—非流動	1,262,251	\$8,561	3.54	—
		中實投資股份有限公司	—	以成本衡量之金融資產—非流動	8,651,852	177,358	9.03	—
		泰博科技股份有限公司	—	備供出售之金融資產—非流動	944,491	68,476	1.45	\$68,476
	共同基金 受益憑證	凱基凱旋基金	—	公平價值變動列入損益之金融資產—流動	154,077.55	1,713	—	1,713
英屬維京群島 金亞投資有限公司	股 票	Silicon Valley Equity Fund II	—	以成本衡量之金融資產—非流動	—	292	—	—
		英屬開曼群島New World Technology Fund公司	—	以成本衡量之金融資產—非流動	55.58	104,576	—	—
		Chemcross Com. Inc.	—	以成本衡量之金融資產—非流動	300,000	9,875	1.91	—
		Tenx Capital Limited	—	以成本衡量之金融資產—非流動	0.50	186	0.11	—
		Kenan Investments Limited	—	以成本衡量之金融資產—非流動	0.50	1,171	0.11	—
	共同基金 受益憑證	匯豐美元基金	—	公平價值變動列入損益之金融資產—流動	15,531.9647	7,000	—	7,000
緯來電視網 股份有限公司	股 票	青春之歌股份有限公司	採權益法評價之被投資公司	採權益法之長期股權投資	112,500	0	25.00	—
		康和租賃股份有限公司	—	以成本衡量之金融資產—非流動	16,000,000	0	19.79	—
		聯登國際股份有限公司	本公司為該公司法人董監事	以成本衡量之金融資產—非流動	190,000	0	19.00	—
		九太科技股份有限公司	—	以成本衡量之金融資產—非流動	1,108,402	26,604	5.96	—
		中實投資股份有限公司	—	以成本衡量之金融資產—非流動	1,067,041	21,874	1.11	—
		全球一動股份有限公司	—	以成本衡量之金融資產—非流動	2,400,000	24,000	1.52	—
		翔準先進光罩股份有限公司	—	備供出售之金融資產—非流動	7,499,000	80,989	2.63	\$80,989
		中華開發金融控股股份有限公司	—	備供出售之金融資產—非流動	54,961,422	706,254	0.49	706,254
		中國人壽保險股份有限公司	本公司為該公司法人董事	備供出售之金融資產—非流動	40,740,190	1,264,983	2.38	1,264,983
英屬維京群島 海陸投資公司	股 票	鎮江奇美化工有限公司	採權益法評價之被投資公司	採權益法之長期股權投資	—	3,411,491	30.40	—

4. 累積買進、賣出同一有價證券之金額達新台幣一億元或實收資本額百分之二十以上：無。

5. 取得不動產之金額達新台幣一億元或實收資本額百分之二十以上：無。

6. 處分不動產之金額達新台幣一億元或實收資本額百分之二十以上：無。

7. 與關係人進、銷貨交易金額達新台幣一億元或實收資本額百分之二十以上：

合併公司間之重要進、銷貨交易業已於合併財務報表中銷除，合併公司間業務關係及重要交易往來情形，請參閱附註十三。

8. 應收關係人款項達新台幣一億元或實收資本額百分之二十以上：

合併公司間之重要應收關係人款項業已於合併財務報表中銷除，合併公司間業務關係及重要交易往來情形，請參閱附註十三。

9. 被投資公司名稱、所在地區……等相關資訊

單位：新台幣仟元

投資公司名稱	被投資公司名稱	所 在 地 區	主要營業項目	原始投資金額		期 末 持 有			被投資公司 本期損益	本公司認列 之投資損益	備 註
				本期期末	上期期末	股 數	比 率 %	帳面金額			
國喬石油化學股份有限公司	中信(加州)投資股份有限公司	美國加州	觀光休閒旅館業務	\$292,355	\$292,355	52,500	35.00	\$34,957	(\$5,006)	(\$1,752)	綜合持股未達50%
緯來電視網股份有限公司	青春之歌股份有限公司	台北市大安區瑞安街244巷57號	電視節目、廣播節目製作業	1,125	1,125	112,500	25.00	0	-	-	公司已歇業
英屬維京群島海陸投資公司	鎮江奇美化工有限公司	大陸江蘇省鎮江市	生產、加工、銷售以苯乙烯為原料之系列產品及製品和各種化學原料及燃料油裝卸、儲運和運轉	1,506,930	-	-	30.40	3,411,491	3,871,095	874,709	不含合併前認列鎮江國亨化學、油倉及塑膠等三家公司之投資損益，其合併前之收益與費損業已編入合併財務報表中

10. 投資衍生性金融商品之相關資訊：請參閱附註四之 37。

(三)大陸投資資訊

1.

單位：新台幣仟元

美元仟元

港幣仟元

投資公司名稱	大陸被投資公司名稱	主要營業項目	實收資本額	投資方式	本期期初自台灣匯出累積投資金額	本期匯出或收回投資金額		本期期末自台灣匯出累積投資金額	本公司直接或間接投資之持股比例(註4)	本期認列投資損益(註5)	期末投資帳面價值(註4)	截至本期止已匯回投資收益
						匯出	收回					
國喬石油化學股份有限公司	鎮江奇美化工有限公司	生產銷售以苯乙烯為原料之系列產品及其製品和各種化學原料及燃料油裝卸、儲運和運轉	USD281,300	註1	\$1,474,305 (USD46,750)	0	0	\$1,474,305 (USD46,750)	30.40%	\$1,244,513 (USD40,724)	\$3,411,491 (USD117,113)	0
高冠企業股份有限公司	中山高冠膠粘製品有限公司	商標紙、膠帶等業務	HKD32,500	註2	61,801 (HKD16,250)	0	0	61,801 (HKD16,250)	50%	2,035	101,794	0
	昆山高冠膠粘製品有限公司	商標紙、膠帶等業務	USD6,100	註3	175,207 (USD4,168) (機器 USD827)	\$31,751 (USD1,000)	0	206,958 (USD5,168) (機器 USD827)	100%	22,313	201,404	0

本期期末累計自台灣匯出赴大陸地區投資金額	經濟部投審會核准投資金額	依經濟部投審會規定赴大陸地區投資限額(註6)
\$1,743,064 (USD51,918) (HKD16,250) (機器 USD827)	\$2,997,588 (USD100,813) (HKD16,250)	\$9,044,273

- 註：(1)係經政府核准，透過第三地區投資設立公司再投資大陸公司。
- (2)係經政府核准，委託第三地區投資設立之公司再投資大陸公司。
- (3)係直接投資。
- (4)係轉投資或委託第三地區公司直接及間接投資之持股比例及期末投資帳面價值。
- (5)係依據與中華民國會計師事務所所有合作關係之國際性會計師事務所執業會計師查核簽證之財務報表，按直接及間接投資之持股比例採權益法認列投資損益。(包含合併前認列鎮江國亨化學有限公司、鎮江國亨塑膠有限公司及鎮江國亨油倉有限公司之投資損益，惟該等公司吸收合併前之收益與費損業已編入合併財務報表中。)
- (6)依經濟部投審會規定，其對大陸投資累計金額或比例上限係以公司淨值或合併淨值(較高者)之百分之六十為限。
- (7)本公司原透過英屬維京群島海陸投資公司轉投資之鎮江國亨化學有限公司、鎮江國亨塑膠有限公司及鎮江國亨油倉有限公司，以民國99年7月1日為合併基準日，與奇美實業股份有限公司轉投資之鎮江奇美化工有限公司、鎮江奇美工程塑料有限公司及鎮江奇美油倉有限公司吸收合併，且鎮江奇美化工有限公司為合併後存續公司，合併後本公司間接持有鎮江奇美化工有限公司30.4%股權。
- (8)國喬公司及其子公司轉投資昆山高冠膠粘製品有限公司及中山高冠膠粘製品有限公司和吸收合併前之鎮江國亨化學有限公司、鎮江國亨塑膠有限公司及鎮江國亨油倉有限公司，因直接及間接投資之綜合持股比例均達50%以上，故業已列入合併財務報表之編製主體，其與所有合併公司間重要交易往來事項均已於合併財務報表中銷除。合併公司與大陸投資公司間重要交易往來事項揭露請參閱附註十三。
- (9)本表外幣金額除自台灣匯出投資金額係以歷史匯率衡量外，其餘均係以資產負債表日之匯率換算為新台幣。

十二、部門別財務資訊

1. 產業別財務資訊

- (1)①國喬公司、國亨化學公司、必詮化學公司及海陸投資公司轉投資之鎮江國亨化學公司與鎮江國亨塑膠公司為石油化學之基本工業，係生產以苯乙烯為原料等相關產品，已達重要產業部門標準，歸屬為石油化學事業部門。
- ②緯來電視網公司主要係從事電視節目製作、有線電視節目之進出口代理發行及各種廣告代理及其策劃製作業務，已達重要產業部門標準，歸屬為電視傳媒事業部門。
- ③國亨投資公司、金亞投資公司及海陸投資公司為專業投資公司，因未達重要產業部門標準，故歸屬於其他部門中。
- ④海陸投資公司轉投資之鎮江國亨油倉公司係從事各種化學原料及燃料油裝卸、儲運和中轉業務，因未達重要產業部門標準，故歸屬於其他部門中。
- ⑤高冠企業公司及其合併子公司 K. K. Chemical Company Limited、Dragon King Inc.、KK Enterprise (Malaysia) Sdn. Bhd. (更名前為 CITC Converter Sdn. Bhd.)、昆山高冠膠粘製品有限公司及中山高冠膠粘製品有限公司係從事商標紙、離型紙、各類膠紙、膠帶類、合成樹脂製造及批發零售、包裝材料、各種文具紙製品及其他特種布膜與紙製造加工買賣等業務，因未達重要產業部門標準，故歸屬於其他部門中。

(2)主要產業部門營業及獲利情形

①民國 99 年度

項 目	石油化學 事業部門	電視傳媒 事業部門	其他部門	調整及沖銷	合 併
來自本公司及合併子公司以外客戶之收入	\$22,752,946	\$2,876,815	\$2,149,745	-	\$27,779,506
來自本公司及合併子公司之收入	6,184,987	0	399,065	(\$6,584,052)	0
收入合計	<u>\$28,937,933</u>	<u>\$2,876,815</u>	<u>\$2,548,810</u>	<u>(\$6,584,052)</u>	<u>\$27,779,506</u>
部門損益	<u>\$985,760</u>	<u>\$383,381</u>	<u>\$107,926</u>	-	\$1,477,067
金融資產評價(損)益(淨額)					(483)
依權益法認列之投資(損)益(淨額)					872,957
其他投資損失					(19,649)
股利收入					102,993
處分投資(損)益(淨額)					3,604
利息費用					(61,361)
稅前淨利					<u>\$2,375,128</u>
可辨認資產	<u>\$10,559,535</u>	<u>\$1,278,584</u>	<u>\$1,956,743</u>	<u>\$455,681</u>	<u>\$14,250,543</u>
長期投資					7,298,092
資產合計					<u>\$21,548,635</u>
折舊費用	<u>\$560,264</u>	<u>\$61,908</u>	<u>\$58,863</u>	-	<u>\$681,035</u>
資本支出金額	<u>\$712,813</u>	<u>\$78,955</u>	<u>\$36,896</u>	-	<u>\$828,664</u>

②民國 98 年度

項 目	石油化學 事業部門	電視傳媒 事業部門	其他部門	調整及沖銷	合 併
來自本公司及合併子公司以外客戶之收入	\$22,119,140	\$2,809,604	\$1,896,281	-	\$26,825,025
來自本公司及合併子公司之收入	7,075,101	0	350,867	(\$7,425,968)	0
收入合計	<u>\$29,194,241</u>	<u>\$2,809,604</u>	<u>\$2,247,148</u>	<u>(\$7,425,968)</u>	<u>\$26,825,025</u>
部門損益	<u>\$2,036,868</u>	<u>\$418,452</u>	<u>\$179,182</u>	<u>-</u>	<u>\$2,634,502</u>
金融資產評價(損)益(淨額)					201,877
金融負債評價(損)益(淨額)					57,195
依權益法認列之投資(損)益(淨額)					530
股利收入					13,963
處分投資(損)益(淨額)					198,823
股權投資減損損失					(4,510)
利息費用					(188,197)
稅前淨利					<u>\$2,914,183</u>
可辨認資產	<u>\$16,520,184</u>	<u>\$1,425,948</u>	<u>\$2,150,997</u>	<u>(\$516,164)</u>	<u>\$19,580,965</u>
長期投資					3,272,470
資產合計					<u>\$22,853,435</u>
折舊費用	<u>\$522,885</u>	<u>\$62,494</u>	<u>\$61,781</u>	<u>-</u>	<u>\$647,160</u>
資本支出金額	<u>\$1,376,638</u>	<u>\$16,355</u>	<u>\$13,842</u>	<u>-</u>	<u>\$1,406,835</u>

2. 地區別財務資訊

(1)民國 99 年度

項 目	國內(台灣)	亞 洲	其他國外 營運部門	調整及沖銷	合 併
來自本公司及合併子公司以外客戶之收入	\$21,802,472	\$5,976,488	\$546		\$27,779,506
來自本公司及合併子公司之收入	4,378,704	2,205,348	0	(\$6,584,052)	0
收入合計	<u>\$26,181,176</u>	<u>\$8,181,836</u>	<u>\$546</u>	<u>(\$6,584,052)</u>	<u>\$27,779,506</u>
部門損益	<u>\$1,082,041</u>	<u>\$394,547</u>	<u>\$479</u>	<u>-</u>	<u>\$1,477,067</u>
金融資產評價(損)益(淨額)					(483)
依權益法認列之投資(損)益(淨額)					872,957
其他投資損失					(19,649)
股利收入					102,993
處分投資(損)益(淨額)					3,604
利息費用					(61,361)
稅前淨利					<u>\$2,375,128</u>
可辨認資產	<u>\$13,713,260</u>	<u>0</u>	<u>\$81,602</u>	<u>\$455,681</u>	<u>\$14,250,543</u>
長期投資					7,298,092
資產合計					<u>\$21,548,635</u>
折舊費用	<u>\$388,799</u>	<u>\$292,236</u>	<u>0</u>	<u>-</u>	<u>\$681,035</u>
資本支出金額	<u>\$828,664</u>	<u>0</u>	<u>0</u>	<u>-</u>	<u>\$828,664</u>

(2)民國 98 年度

項 目	國內(台灣)	亞 洲	其他國外 營運部門	調整及沖銷	合 併
來自本公司及合併子公司以外客戶之收入	\$16,688,735	\$10,136,159	\$131	-	\$26,825,025
來自本公司及合併子公司之收入	3,493,178	3,932,790	0	(\$7,425,968)	0
收入合計	<u>\$20,181,913</u>	<u>\$14,068,949</u>	<u>\$131</u>	<u>(\$7,425,968)</u>	<u>\$26,825,025</u>
部門損益	<u>\$1,430,273</u>	<u>\$1,112,439</u>	<u>\$91,790</u>	<u>-</u>	<u>\$2,634,502</u>
金融資產評價(損)益(淨額)					201,877
金融負債評價(損)益(淨額)					57,195
依權益法認列之投資(損)益(淨額)					530
股利收入					13,963
處分投資(損)益(淨額)					198,823
股權投資減損損失					(4,510)
利息費用					(188,197)
稅前淨利					<u>\$2,914,183</u>
可辨認資產	<u>\$12,453,309</u>	<u>\$7,519,388</u>	<u>\$124,432</u>	<u>(\$516,164)</u>	<u>\$19,580,965</u>
長期投資					3,272,470
資產合計					<u>\$22,853,435</u>
折舊費用	<u>\$280,053</u>	<u>\$367,107</u>	<u>0</u>	<u>-</u>	<u>\$647,160</u>
資本支出金額	<u>\$1,077,054</u>	<u>\$329,781</u>	<u>0</u>	<u>-</u>	<u>\$1,406,835</u>

3. 外銷銷貨財務資訊

內外銷之總金額及對各重要地區之外銷金額

項 目	年 度		民國99年度		民國98年度	
	小 計	合 計	小 計	合 計	小 計	合 計
國內區(即台灣)內銷之營業收入		\$15,095,722		\$12,901,159		
國內區(即台灣)外銷之營業收入		12,683,784		13,923,866		
中國大陸	\$11,848,636		\$13,322,412			
美 洲	196,856		100,877			
歐 洲	4,864		0			
大 洋 洲	23,519		4,707			
非 洲	182,657		121,026			
其他亞洲地區	427,252		374,844			
合併營業收入淨額		\$27,779,506		\$26,825,025		

4. 重要客戶財務資訊

國喬公司及其子公司民國 99 年及 98 年度其銷貨收入占合併損益表上銷貨收入(不含投資收入)淨額 10%以上之客戶明細如下：

(1)民國 99 年度

客 戶	銷貨金額	所佔比例
客戶 4001 公司	\$3,389,658	12.20%

(2)民國 98 年度：無。

十三、母子公司間業務關係及重要交易往來情形

1. 民國 99 年度

單位：新台幣仟元

交易人名稱	交易往來對象	與交易人之關係	交易往來情形			
			科目	金額	交易條件	佔合併總營收或總資產之比率
國喬石油化學股份有限公司	國亨化學股份有限公司	母公司對子公司	租金收入	\$697	依租賃合約規定	—
			其他收入	1,350	依市場一般行情雙方議定	—
			背書保證	180,000	依背書保證作業程序	0.84%
	必詮化學股份有限公司	母公司對子公司	銷貨收入	1,929,560	以合約買賣價格，按 Platt' s Asian Petrochemical Scan 當月各期 Styrene 行情報導中之 FOB Korea、CFR Taiwan、CFR SE Asia 及 CFR Japan 四地區之平均價格為依據	6.92%
			進貨	623,525	以合約買賣價格，按 Platt' s Asian Petrochemical Scan 當月各期 ABS INJ 行情報導中之 CFR China、CFR SE Asia 二地區之平均價格為依據，並按判定等級每噸酌減 USD40	2.24%
			加工收入	124	係回收料押粒，加工押粒費用按實際押粒入庫量計算加工費，每噸 \$2,212	—
			應收帳款	42,570	收款方式為月底結算，每期貨款於次月之 45 日收清，如未能依合約約定如期收款，則以賒貨處理，並以該年度 1 月 1 日台灣銀行一年期定存年利率計息，惟賒欠期間以 3 個月為限	0.20%
			應付帳款	49,085	付款方式為月底結算，每期貨款於次月之 45 日付清，如未能依合約約定如期付款，則以賒購處理，並以該年度 1 月 1 日台灣銀行一年期定存年利率計息，惟賒欠期間以 3 個月為限	0.23%
			營業費用之減項 (技術支援之服務收入)	4,947	依合約規定	0.02%
			其他收入	7	依市場一般行情雙方議定	—
國亨投資股份有限公司	母公司對子公司	租金收入	23	依租賃合約規定	—	
高冠企業股份有限公司	母公司對子公司	其他收入	43	依公司章程規定	—	

單位：新台幣仟元

交易人名稱	交易往來對象	與交易人之關係	交易往來情形						
			科目	金額	交易條件	佔合併總營收或總資產之比率			
必詮化學股份有限公司	國喬石油化學股份有限公司	子公司對母公司	銷貨收入	\$623,525	以合約買賣價格，按 Platt' s Asian Petrochemical Scan 當月各期 ABS INJ 行情報導中之 CFR China、CFR SE Asia 二地區之平均價格為依據，並按判定等級每噸酌減 USD40	2.24%			
			進貨	1,929,560	以合約買賣價格，按 Platt' s Asian Petrochemical Scan 當月各期 Styrene 行情報導中之 FOB Korea、CFR Taiwan、CFR SE Asia 及 CFR Japan 四地區之平均價格為依據	6.92%			
			製-加工費	124	係回收料押粒，加工押粒費用按實際押粒入庫量計算加工費，每噸 \$2,212	—			
			營業費用	4,947	依合約規定	0.02%			
			應收帳款	49,085	收款方式為月底結算，每期貨款於次月之 45 日收清，如未能依合約約定如期收款，則以賒銷處理，並以該年度 1 月 1 日台灣銀行一年期定存年利率計息，惟賒欠期間以 3 個月為限	0.23%			
			應付帳款	42,570	付款方式為月底結算，每期貨款於次月之 45 日付清，如未能依合約約定如期付款，則以賒購處理，並以該年度 1 月 1 日台灣銀行一年期定存年利率計息，惟賒欠期間以 3 個月為限	0.20%			
			製-運費	7	依市場一般行情雙方議定	—			
			租金收入	6	依租賃合約規定	—			
			國亨化學股份有限公司	國亨化學股份有限公司	子公司對子公司	銷貨收入	1,409,688	依代銷合約按買賣雙方議定之價格	5.05%
						其他收入	420	依合約規定	—
服務費用	49,339	依合約規定				0.18%			
應收帳款	115,522	收款方式為月底結算，每期貨款於次月一日起 90 天內結清				0.54%			
應付帳款	4,321	依合約規定				0.02%			
國亨化學股份有限公司	國喬石油化學股份有限公司	子公司對母公司	租金支出	697	依租賃合約規定	—			
			其他支出	1,350	按市場一般行情雙方議定	—			
			被背書保證	180,000	—	0.84%			

單位：新台幣仟元

交易人名稱	交易往來對象	與交易人之關係	交 易 往 來 情 形			
			科 目	金 額	交易條件	佔合併總營收或總資產之比率
國亨化學股份有限公司	必詮化學股份有限公司	子公司對子公司	進貨	\$1,409,688	依代銷合約按買賣雙方議定之價格依合約規定	5.05%
			其他營業收入	49,339	依合約規定	0.18%
			服務費用	420	依合約規定	—
			應收帳款	4,321	依合約規定	0.02%
			應付帳款	115,522	付款方式為月底結算，每期貨款於次月一日起 90 天內結清	0.54%
國亨投資股份有限公司	國喬石油化學股份有限公司	子公司對母公司	租金支出	23	依租賃合約規定	—
高冠企業股份有限公司	中山高冠膠粘製品有限公司	母公司對子公司	銷貨收入	38,687	按一般交易價格計價	0.14%
			應收帳款	7,110	月結 90 天	0.03%
			其他應收款	78	月結 90 天	—
			其他應付款	1,157	月結 90 天	0.01%
	昆山高冠膠粘製品有限公司	母公司對子公司	銷貨收入	51,107	按一般交易價格計價	0.18%
			應收帳款	26,728	月結 90 天	0.12%
	KK Enterprise (Malaysia) Sdn. Bhd.	母公司對子公司	銷貨收入	147,946	按一般交易價格計價	0.53%
			其他應收款	33,764	月結 90 天	0.16%
Dragon King Inc.	母公司對子公司	其他應收款	16	月結 90 天	—	
		背書保證	92,615	依背書保證作業程序	0.43%	
KK Chemical Company Ltd.	Dragon King Inc.	母公司對子公司	其他應付款	1,197	月結 90 天	0.01%
國喬石油化學股份有限公司	KK Chemical Company Ltd.	子公司對母公司	其他應付款	70,150	月結 90 天	0.33%
國喬石油化學股份有限公司	國喬石油化學股份有限公司	子公司對母公司	營業費用	43	依公司章程規定	—
中山高冠膠粘製品有限公司	高冠企業股份有限公司	子公司對母公司	進貨	38,687	按一般交易價格計價	0.14%
			其他應收款	1,157	月結 90 天	0.01%
			應付帳款	7,110	月結 90 天	0.03%
			其他應付款	78	月結 90 天	—
昆山高冠膠粘製品有限公司	高冠企業股份有限公司	子公司對子公司	銷貨收入	114,247	按一般交易價格計價	0.41%
			進貨	296	按一般交易價格計價	—
			其他支出	11,039	按一般交易價格計價	0.04%
			應收帳款	54,722	月結 90 天	0.25%
Dragon King Inc.	高冠企業股份有限公司	子公司對子公司	其他應付款	3,872	月結 90 天	0.02%
KK Chemical Company Ltd.	高冠企業股份有限公司	子公司對子公司	應付帳款	6,141	月結 90 天	0.03%
昆山高冠膠粘製品有限公司	高冠企業股份有限公司	子公司對母公司	進貨	51,107	按一般交易價格計價	0.18%
			應付帳款	26,728	月結 90 天	0.12%
			其他應付款	97	月結 90 天	—
			銷貨收入	296	按一般交易價格計價	—
中山高冠膠粘製品有限公司	高冠企業股份有限公司	子公司對子公司	進貨	114,247	按一般交易價格計價	0.41%
			其他收入	11,039	按一般交易價格計價	0.04%
中山高冠膠粘製品有限公司	高冠企業股份有限公司	子公司對子公司	應付帳款	54,722	月結 90 天	0.25%

單位：新台幣仟元

交易人名稱	交易往來對象	與交易人之關係	交 易 往 來 情 形					
			科 目	金 額	交易條件	佔合併總營收或總資產之比率		
昆山高冠膠粘製品有限公司	Dragon King Inc.	子公司對子公司	銷貨收入	\$14,179	按一般交易價格計價	0.05%		
			應收帳款	4,826	月結 90 天	0.02%		
			其他應付款	2,516	月結 90 天	0.01%		
KK Enterprise (Malaysia) Sdn. Bhd.	高冠企業股份有限公司	子公司對母公司	進 貨	147,946	按一般交易價格計價	0.53%		
			應付帳款	33,764	月結 90 天	0.16%		
			其他應付款	16	月結 90 天	—		
			被背書保證	92,615	—	0.43%		
Dragon King Inc.	高冠企業股份有限公司	子公司對母公司	其他應收款	1,197	月結 90 天	0.01%		
			昆山高冠膠粘製品有限公司	子公司對子公司	進 貨	14,179	按一般交易價格計價	0.05%
					應付帳款	4,826	月結 90 天	0.02%
					其他應收款	2,516	月結 90 天	0.01%
			K. K. Chemical Company Limited	子公司對子公司	其他應付款	2,973	月結 90 天	0.01%
中山高冠膠粘製品有限公司	子公司對子公司	其他應收款	3,872	月結 90 天	0.02%			
K. K. Chemical Company Limited	高冠企業股份有限公司	子公司對母公司	其他應收款	70,150	月結 90 天	0.33%		
			中山高冠膠粘製品有限公司	子公司對子公司	應收帳款	6,141	月結 90 天	0.03%
					Dragon King Inc.	子公司對子公司	其他應收款	2,973
鎮江國亨化學有限公司	鎮江國亨塑膠有限公司	子公司對子公司	銷貨收入	464,107	依合約約定	1.66%		
			進貨	1,814,499	依合約約定	6.51%		
	鎮江國亨油倉有限公司	子公司對子公司	製-管道操作費	26,159	依合約約定	0.09%		
			租金收入	15,961	依合約約定	0.06%		
鎮江國亨塑膠有限公司	鎮江國亨化學有限公司	子公司對子公司	銷貨收入	1,814,499	依合約約定	6.51%		
			進貨	464,107	依合約約定	1.66%		
	鎮江國亨油倉有限公司	子公司對子公司	製-管道操作費	8,055	依合約約定	0.03%		
			租金收入	5,101	依合約約定	0.02%		
			鎮江國亨化學有限公司	子公司對子公司	製-租金支出	15,961	依合約約定	0.06%
鎮江國亨油倉有限公司	鎮江國亨化學有限公司	子公司對子公司	管道操作收入	26,159	依合約約定	0.09%		
			利息收入	1,929	係貸款息，依合約規定	0.01%		
			鎮江國亨塑膠有限公司	子公司對子公司	管道操作收入	8,055	依合約約定	0.03%
	製-租金支出	5,101	依合約約定	0.02%				

2. 民國 98 年度

單位：新台幣仟元

交易人名稱	交易往來對象	與交易人之關係	交易往來情形			
			科目	金額	交易條件	佔合併總營收或總資產之比率
國喬石油化學股份有限公司	國亨化學股份有限公司	母公司對子公司	租金收入	\$697	依租賃合約規定	—
			其他收入	1,632	依市場一般行情雙方議定	0.01%
			背書保證	220,000	依背書保證作業程序	0.96%
	必詮化學股份有限公司	母公司對子公司	銷貨收入	1,600,293	以合約買賣價格，按 Platt' s Far East Petrochemical Scan 當月各期 Styrene 行情報導中 FOB Korea, CFR Taiwan, CFR SE Asia 及 CFR Japan 四地區之平均價格為依據	5.95%
			銷貨收入(出售物料)	1,419	按一般交易價格計價	0.01%
			進貨	342,005	以合約買賣價格，按 Platt' s Asian Petrochemical Scan 當月各期 ABS INJ 行情報導中 CFR China, CFR SE Asia 二地區之平均價格為依據，並按判定等級每噸酌減 USD40	1.27%
			加工收入	23	回收料押粒，加工押粒費用按實際押粒入庫量計算加工費，每噸 \$4,409	—
			應收帳款	214,228	收款方式為月底結算，每期貨款於次月之 45 日收清，如未能依合約約定如期付款，則以賒貨處理，並以該年度 1 月 1 日台灣銀行一年期定存年利率計息，惟賒欠期間以 3 個月為限。	0.94%
			應付帳款	31,085	付款方式為月底結算，每期貨款於次月之 45 日付清，如未能依合約約定如期付款，則以賒購處理，並以該年度 1 月 1 日台灣銀行一年期定存年利率計息，惟賒欠期間以 3 個月為限。	0.14%
			各項報銷費用之減項(技術支援之服務收入)	4,319	依合約規定	0.02%
			利息收入	25	係貨款息，依合約規定	—
			其他收入	259	按市場一般行情雙方議定	—
			背書保證	33,000	依背書保證作業程序	0.14%
			國亨投資股份有限公司	母公司對子公司	租金收入	23

單位：新台幣仟元

交易人名稱	交易往來對象	與交易人之關係	交易往來情形						
			科目	金額	交易條件	佔合併總營收或總資產之比率			
必詮化學股份有限公司	國喬石油化學股份有限公司	子公司對母公司	銷貨收入	\$342,005	以合約買賣價格，按 Platt' s Asian Petrochemical Scan 當月各期 ABS INJ 行情報導中 CFR China, CFR SE Asia 二地區之平均價格為依據，並按判定等級每噸酌減 USD40	1.27%			
			進貨	1,600,293	以合約買賣價格，按 Platt' s Far East Petrochemical Scan 當月各期 Styrene 行情報導中 FOB Korea, CFR Taiwan, CFR SE Asia 及 CFR Japan 四地區之平均價格為依據	5.95%			
			製-加工費	23	係回收料押粒，加工押粒費用按實際押粒入庫量計算加工費，每噸 \$4,409	—			
			營業費用	4,319	依合約約定	0.02%			
			應收帳款	31,085	收款方式為月底結算，每期貨款於次月之 45 日收清，如未能依合約約定如期付款，則以賒貨處理，並以該年度 1 月 1 日台灣銀行一年期定存年利率計息，惟賒欠期間以 3 個月為限。	0.14%			
			製-其他費用	1,419	按一般交易價格計價	0.01%			
			應付帳款	214,228	付款方式為月底結算，每期貨款於次月之 45 日付清，如未能依合約約定如期付款，則以賒購處理，並以該年度 1 月 1 日台灣銀行一年期定存年利率計息，惟賒欠期間以 3 個月為限。	0.94%			
			利息費用	25	係貨款息，依合約規定	—			
			其他支出	248	按市場一般行情雙方議定	—			
			製-運費	11	按一般交易價格計價	—			
			被背書保證	33,000	—	0.14%			
			國亨化學股份有限公司	國亨化學股份有限公司	子公司對子公司	銷貨收入	1,302,069	依代銷合約按買賣雙方議定之價格	4.84%
						服務費用	45,573	依合約規定	0.17%
						應收帳款	121,053	收款方式為月底結算，每期貨款於次月一日起 90 天內結清	0.53%
應付帳款	5,834	—				0.03%			
國亨化學股份有限公司	國喬石油化學股份有限公司	子公司對母公司	租金支出	697	依租賃合約規定	—			
			其他支出	1,632	依市場一般行情雙方議定	0.01%			
			被背書保證	220,000	—	0.96%			

單位：新台幣仟元

交易人名稱	交易往來對象	與交易人之關係	交易往來情形			
			科目	金額	交易條件	佔合併總營收或總資產之比率
國亨化學股份有限公司	必詮化學股份有限公司	子公司對子公司	進貨	\$1,302,069	依代銷合約按買賣雙方議定之價格	4.84%
			其他營業收入	45,573	依合約規定	0.17%
			應收帳款	5,834	—	0.03%
			應付帳款	121,053	付款方式為月底結算，每期貨款於次月一日起 90 天內結清	0.53%
國亨投資股份有限公司	國喬石油化學股份有限公司	子公司對母公司	租金支出	23	依租賃合約規定	—
鎮江國亨化學有限公司	鎮江國亨塑膠有限公司	子公司對子公司	銷貨收入	648,003	依合約約定	2.41%
			進貨	3,137,158	依合約約定	11.66%
			應付帳款	554,457	係暫依其資金狀況支付帳款	2.43%
			被背書保證	660,530	—	2.89%
	鎮江國亨油倉有限公司	子公司對子公司	製-管道操作費	42,474	依合約約定	0.16%
			租金收入	26,245	依合約約定	0.10%
			利息費用	4,295	係貸款息，依合約規定	0.02%
			應收帳款	13,199	—	0.06%
			其他應付款	79,645	—	0.35%
			被背書保證	42,291	—	0.19%
鎮江國亨塑膠有限公司	鎮江國亨化學有限公司	子公司對子公司	銷貨收入	3,137,158	依合約約定	11.66%
			進貨	648,003	依合約約定	2.41%
			應收帳款	554,457	係暫依其資金狀況收取帳款	2.43%
			背書保證	660,530	依背書保證作業程序	2.89%
鎮江國亨油倉有限公司	子公司對子公司	製-管道操作費	15,054	依合約約定	0.06%	
		租金收入	10,259	依合約約定	0.04%	
		應付帳款	9,635	—	0.04%	
鎮江國亨油倉有限公司	鎮江國亨化學有限公司	子公司對子公司	製-租金支出	26,245	依合約約定	0.10%
			管道操作收入	42,474	依合約約定	0.16%
			利息收入	4,295	係貸款息，依合約規定	0.02%
			應付帳款	13,199	—	0.06%
			其他應收款	79,645	—	0.35%
	背書保證	42,291	依背書保證作業程序	0.19%		
	鎮江國亨塑膠有限公司	子公司對子公司	管道操作收入	15,054	依合約約定	0.06%
製-租金支出			10,259	依合約約定	0.04%	
高冠企業股份有限公司	中山高冠膠粘製品有限公司	母公司對子公司	銷貨收入	47,860	按一般交易價格計價	0.18%
			應收帳款	16,375	月結 90 天	0.07%
			其他應收款	40	月結 90 天	—
	昆山高冠膠粘製品有限公司	母公司對子公司	銷貨收入	66,654	按一般交易價格計價	0.25%
			應收帳款	4,663	月結 90 天	0.02%
			其他應收款	359	月結 90 天	—
			背書保證	31,990	依背書保證作業程序	0.14%

單位：新台幣仟元

交易人名稱	交易往來對象	與交易人之關係	交易往來情形			
			科目	金額	交易條件	佔合併總營收或總資產之比率
高冠企業股份有限公司	K. K. CHEMICAL COMPANY LIMITED.	母公司對子公司	其他應付款	\$52,180	月結 90 天	0.23%
	CITC Converter Sdn Bhd.	母公司對子公司	銷貨收入	88,724	按一般交易價格計價	0.33%
			應收帳款	24,249	月結 90 天	0.11%
			其他應收款	12	月結 90 天	—
Dragon King Inc.	母公司對子公司	其他應付款	90,933	依背書保證作業程序	0.40%	
中山高冠膠粘製品有限公司	高冠企業股份有限公司	子公司對母公司	其他應付款	2,190	月結 90 天	0.01%
			進 貨	47,860	按一般交易價格計價	0.18%
			應付帳款	16,375	月結 90 天	0.07%
	昆山高冠膠粘製品有限公司	子公司對子公司	其他應付款	40	月結 90 天	—
			進 貨	13,527	按一般交易價格計價	0.05%
K. K. Chemical Company Limited	子公司對子公司	銷貨收入	89,576	按一般交易價格計價	0.33%	
		其他應收款	11,107	月結 90 天	0.05%	
		應收帳款	34,238	月結 90 天	0.15%	
		應付帳款	6,760	月結 90 天	0.03%	
Dragon King Inc.	子公司對子公司	其他應付款	4,253	月結 90 天	0.02%	
昆山高冠膠粘製品有限公司	高冠企業股份有限公司	子公司對母公司	進 貨	66,654	按一般交易價格計價	0.25%
			應付帳款	4,663	月結 90 天	0.02%
			其他應付款	359	月結 90 天	—
			被背書保證	31,990	—	0.14%
	K. K. Chemical Company Limited	子公司對子公司	其他應付款	24,278	月結 90 天	0.11%
			進 貨	89,576	按一般交易價格計價	0.33%
中山高冠膠粘製品有限公司	子公司對子公司	銷貨收入	13,527	按一般交易價格計價	0.05%	
		其他應付款	11,107	月結 90 天	0.05%	
		應付帳款	34,238	月結 90 天	0.15%	
Dragon King Inc.	子公司對子公司	其他應付款	2,763	月結 90 天	0.01%	
		利息費用	814	依合約約定	—	
CITC Converter Sdn Bhd.	Dragon King Inc.	子公司對子公司	其他應付款	704	月結 90 天	—
	K. K. Chemical Company Limited	子公司對子公司	其他應付款	704	依合約約定	—
			進 貨	88,724	按一般交易價格計價	0.33%
Dragon King Inc.	高冠企業股份有限公司	子公司對母公司	應付帳款	24,249	月結 90 天	0.11%
			其他應付款	12	月結 90 天	—
			被背書保證	90,933	—	0.40%
			其他應收款	2,763	月結 90 天	0.01%
Dragon King Inc.	昆山高冠膠粘製品有限公司	子公司對子公司	利息收入	814	依合約約定	—

單位：新台幣仟元

交易人名稱	交易往來對象	與交易人之關係	交 易 往 來 情 形			
			科 目	金 額	交 易 條 件	佔合併總營收或總資產之比率
Dragon King Inc.	K. K. Chemical Company Limited	子公司對子公司	其他應付款	\$3,981	月結 90 天	0.02%
	中山高冠膠粘製品有限公司	子公司對子公司	其他應收款	4,253	月結 90 天	0.02%
	CITC Converter Sdn Bhd.	子公司對子公司	其他應收款	704	月結 90 天	—
	高冠企業股份有限公司	子公司對母公司	其他應收款	2,190	月結 90 天	0.01%
K. K. Chemical Company Limited	中山高冠膠粘製品有限公司	子公司對子公司	應收帳款	6,760	月結 90 天	0.03%
	Dragon King Inc.	子公司對子公司	其他應收款	3,981	月結 90 天	0.02%
	CITC Converter Sdn Bhd.	子公司對子公司	其他應收款	704	依合約約定	—
	高冠企業股份有限公司	子公司對母公司	其他應收款	52,180	月結 90 天	0.23%
	昆山高冠膠粘製品有限公司	子公司對子公司	其他應收款	24,278	月結 90 天	0.11%

六、公司及其關係企業最近年度及截至年報刊印日止，如有發生財務週轉困難情事，對公司財務狀況之影響：

99 年度本公司及關係企業截至年報刊印日止未發生任何財務週轉困難事件，茲將二年度關鍵財務及績效指標臚列如下，以供參考：

一、財務指標

財務結構	<u>98 年</u>	<u>99 年</u>
負債佔資產比率	29.31%	27.05%
流動比率	110.24%	111.68%
速動比率	72.78%	55.22%
利息保障倍數	3997.24	8014.09

二、績效指標

獲利能力	<u>98 年</u>	<u>99 年</u>
資產報酬率	16.93%	12.19%
股東權益報酬率	27.50%	16.78%
純益率	20.02%	12.57%
稅後每股盈餘	3.31	2.31
平均收現日數	30	30
平均銷貨日數	21	23

柒、財務狀況及經營結果之檢討分析與風險事項評估事項

一、財務狀況：最近二年度資產、負債及股東權益發生重大變動之主要原因及其影響，若影響重大者應說明未來因應計畫。

單位：新臺幣仟元

項 目	年 度	民國 99 年度	民國 98 年度	差 異		說 明
				金 額	%	
流 動 資 產		2,643,479	2,528,044	115,435	4.57%	
基 金 及 投 資		8,264,435	7,119,965	1,144,470	16.07%	
固 定 資 產		6,919,256	6,469,713	449,543	6.95%	
無 形 資 產		0	9,410	(9,410)	(100.00%)	註 1
其 他 資 產		307,179	201,516	105,663	52.43%	註 2
資 產 總 額		18,134,349	16,328,648	1,805,701	11.06%	
流 動 負 債		2,367,082	2,293,115	73,967	3.23%	
長 期 負 債		1,300,000	1,200,000	100,000	8.33%	
各 項 準 備		979,556	979,556	0	—	
其 他 負 債		258,706	312,827	(54,121)	(17.30%)	
負 債 總 額		4,905,344	4,785,498	119,846	2.50%	
股 本		9,266,203	9,266,203	0	—	
資 本 公 積		184,272	159,809	24,463	15.31%	
保 留 盈 餘 (虧 損)		2,200,146	413,898	1,786,248	431.57%	註 3
股 東 權 益 其 他 項 目		1,649,171	1,780,155	(130,984)	(7.36%)	
庫 藏 股 票		(70,787)	(76,915)	(6,128)	(8.00%)	
股 東 權 益 總 額		13,229,005	11,543,150	1,685,855	14.61%	
註 1：係依「財務會計準則公報第 18 號退休金會計處理準則」規定遞延退休金成本減少。						
註 2：係本年度進行石化廠及汽電共生廠年度檢修支出。						
註 3：係去年度彌補前期累積虧損及本年度獲利約 20.8 億元所致。						

二、經營結果：最近二年度營業收入、營業純益及稅前純益重大變動之主要原因及預期銷售數量與其依據，對公司未來財務業務之可能影響及因應計畫。

(一)經營結果比較分析表

單位：新臺幣仟元

項 目	99 年度	98 年度	增(減)金額	變動增(減)比例%	備註
營業收入總額	16,545,863	12,743,538	3,802,325	29.84%	註 1
減：銷貨退回及折讓	(2,755)	(7,150)	(4,395)	(61.47%)	
營業收入淨額	16,543,108	12,736,388	3,806,720	29.89%	註 1
已(未)實現銷貨毛利	(1,174)	(13,285)	(12,111)	(91.16%)	註 2
營業成本	(15,710,982)	(11,471,468)	4,239,514	36.96%	註 3
營業毛利	830,952	1,251,635	(420,683)	(33.61%)	註 4
營業費用	(342,113)	(300,675)	41,438	13.78%	
營業淨利	488,839	950,960	(462,121)	(48.60%)	註 4
營業外收入及利益	1,736,077	1,794,652	(58,575)	(3.26%)	
營業外費用及損失	(169,626)	(120,276)	49,350	41.03%	註 5
稅前淨利	2,055,290	2,625,336	(570,046)	(21.71%)	註 4
所得稅(費用)利益	23,448	(75,515)	98,963	—	
稅後淨利	2,078,738	2,549,821	(471,083)	(18.48%)	

註 1：係產品售價上揚又本年度新增汽電共生廠量產營收增加之故。

註 2：係因本年度關聯企業之存貨量較去年度減少之故。

註 3：係因本年度原料成本較上年度上漲及增加汽電產品成本之故。

註 4：係本年度產品售價雖上揚，但主要原料成本較去年度漲幅更大，致毛利遽減，營業淨利、稅前淨利亦隨之縮減。

註 5：係因轉投資公司清算損失及風災損失。

(二)公司主要營業內容改變之原因：不適用。

(三)預計未來一年度銷售數量及其依據與公司預期銷售數量得以持續成長或衰退之主要因素：

100 年度預計在高油價的背景下將持續高價的格局，東亞地區除了南韓湖南石化 30 萬噸擴建案以及中國內陸小產能 SM 廠擴產之外，並無大規模新廠完工，另一方面日本三菱化學 40 萬噸苯乙烯廠將在 100 年第一季除役，供應面處於平衡狀態，需求方面，最大的影響因素為在中國大陸在金融寬鬆條件下的擴張內需政策，苯乙烯下游衍生產品如 ABS、PS、EPS 樹脂需求成長是否持續？因此 SM 業者

對今年度行情看法稍微保守。

99 年大陸需求持續暢旺，ABS、PS 下游廠商家電、電子、汽車……復甦情況更超乎預期，ABS、PS 獲利情況良好。今年受到大陸緊縮資金以對抗通膨政策的影響，整體需求或將受到一點壓抑；另外主要原料持續上揚將縮減 ABS 產品的利潤空間。今年我們將持續執行產品差異化，擴展特殊市場，加強風險管理，期待能延續 99 年的榮景。

(四)營業毛利變動分析

營業毛利	前後期增減變動數	差異原因				
		售價差異	成本價格差異	銷售組合差異	數量差異	未實現銷貨調整
	(420,683)	2,673,010	(3,232,086)	46,145	80,137	12,111
說明	毛利率變動分析說明： 本期毛利率變動減少 34%，主要係 99 年度較去年度產品售價上揚，產生有利售價差異，惟因主要原料苯、乙烯、丁二烯及丙烯腈等成本較去年度持續飆高，不利之成本價差侵蝕有利售價差，致本期營業毛利前後期變動減少 420,683 仟元。					

三、現金流量：最近年度現金流量變動之分析說明、流動性不足之改善計畫及未來一年現金流動性分析

(一)最近年度現金流量變動情形分析

項目 \ 年度	99 年度	98 年度	增(減)比例
現金流量比率	30.88%	48.62%	(36.49%)
現金流量允當比率	74.84%	95.96%	(22.10%)
現金再投資比率	2.36%	5.23%	(54.88%)
增減比例變動分析說明： <ul style="list-style-type: none"> 現金流量比率變動減少 36%，係因本期營業活動淨現金流量較上期減少 34%，本期流動負債較上期增加 3%之故。 現金流量允當比率變動減少 22%，主要係因本期發放 99 年度之現金股利及資本支出增加所致。 現金再投資比率變動減少 55%，主要係因營業活動淨現金流入本期較上期減少 34%，又本期發放 99 年度現金股利所致。 			

(二)99 年現金流動性分析

單位：新台幣仟元

期初現金餘額	全年來自營業	全年現金	現金剩餘	現金不足額之補救措施	
	活動淨現金流量	流出量	(不足)數額	投資計畫	理財計畫
93,949	730,905	800,204	24,650	—	—
1.本年度現金流量變動情形分析：					
(1)營業活動：由於本年度營運狀況良好獲利佳，故產生營業活動之淨現金流入。					
(2)投資活動：投資活動之淨現金流出主要係因建置汽電共生廠所產生。					
(3)融資活動：融資活動之淨現金流入主要係來自銀行貸款。					
2.現金不足額之補救措施及流動性分析：無。					
3.未來一年現金流動性分析：					
期初現金餘額	預計全年來自營業	預計全年	預計現金剩餘	預計現金不足額之補救措施	
	活動淨現金流量	現金流出量	(不足)數額	投資計畫	理財計畫
24,650	989,647	1,606,294	-591,997	—	600,000

四、最近年度重大資本支出對財務業務之影響：

(一)重大資本支出之運用情形及資金來源

汽電共生廠之興建工程於本年度第二季如期完成，該專案工程原始估計所需資金為新台幣 3,200,000 仟元，且業經行政院金融監督管理委員會 96 年 5 月 15 日金管證一字第 0960020812 號函核准發行國內第一次無擔保轉換公司債新台幣 3,000,000 仟元予以支應；後因外在環境改變，致汽電共生廠投資計畫金額變更下修為新台幣 2,200,000 仟元，該計畫變更案業經承銷商台證綜合證券出具評估報告，並經本公司 98 年 1 月 22 日第九屆第五次董事會討論通過在案，茲將修改後投資計劃項目之資金運用進度列示如下：

單位：新台幣仟元

計畫項目	預計完成日期	所需資金總額	實際資金運用進度			
			96 年度	97 年度	98 年度	99 年度
建置汽電共生廠	99 年 第二季	2,200,000	329,173	789,335	997,489	84,003
合計		2,200,000	329,173	789,335	997,489	84,003

(二)預計可能產生之效益

本公司原係使用燃料油以產生製程中所需的蒸汽，相較於燃料油，煤炭價格較為低廉與平穩；本公司汽電共生系統係使用燃煤於鍋

爐中燃燒而產生熱能，經由熱交換原理產生高壓、高溫蒸汽，並用來推動汽輪機，以帶動發電機產生電力，透過興建汽電共生廠來產生蒸汽及電力，除可自用外，亦可銷售與鄰近廠家，不僅節省大筆燃油支出，降低生產成本，提高產品毛利，亦可外售汽電，為公司帶來一定利潤。

按照目前燃料油價格每公秉新台幣 18,000 元及燃煤價格每公噸美元 140 元估算，預估蒸汽及發電自用產生的成本節省及外售汽電增加的貢獻利潤，每年約可產生效益 500,000 仟元以上。

五、最近年度轉投資政策、其獲利或虧損之主要原因、改善計畫及未來一年投資計畫：

單位：新台幣仟元

項目/說明	股本(仟元)	政 策	獲利或虧損主因	改善計畫	未來投資計畫
英屬維京群島海陸投資公司	USD 54,817,776 元	依據董事會經營政策，從事大陸地區投資。	99 年度認列投資利益為 1,242,736 仟元，主要為該公司轉投資大陸公司因受惠於大陸擴大內需政策，整體獲利情況良好所致。	無	無
必詮化學股份有限公司	297,000	耐衝擊聚苯乙烯、通用級聚苯乙烯及 SAN 樹脂之製造、加工及銷售。	99 年度認列投資利益為 132,251 仟元，主要原因係大陸塑化產品需求增加，產生一定利潤空間所致。	無	無
緯來電視網(股)公司	1,010,021	一般進出口貿易、廣播電視節目製作、國內外影片拷貝、國內電影製作、發行、買賣等業務。	99 年度認列投資利益為 223,387 仟元主要原因為業務獲利佳所致。	無	無

六、風險事項應分析評估最近年度及截至年報刊印日止之下列事項：

(一)最近年度利率、匯率變動、通貨膨脹情形對公司損益之影響及未來因應措施

1.最近年度利率、匯率變動、通貨膨脹情形

單位：新台幣仟元

項目	年度	99 年度
營業收入淨額		16,543,108
稅前淨利		2,055,290
匯兌(損)益淨額		-438
匯兌(損)益淨額佔營業收入淨額比重		-0.0026%
匯兌(損)益淨額佔稅前淨利之比率		-0.0213%
利息收入		41
利息收入佔營業收入淨額比率		0.0002%
利息收入佔稅前淨利比率		0.0020%
利息費用		25,970
利息費用佔營業收入淨額比率		0.1570%
利息費用佔稅前淨利比率		1.2636%

(1)匯率變動

本公司 99 年度之匯兌淨損佔營業收入淨額 0.0026%及稅前淨利之比例 0.0213%，就目前而言，公司外銷所取得之外匯收入與購買原料、化學品及燃料等需用之外匯支出是平衡的，未來公司仍會持續評估外匯風險，並視需要訂立遠期外匯買賣合約，以規避外幣之匯率風險。

(2)利率變動

本公司截止 99 年底，銀行借款之金額為 2,411,218 仟元，佔總資產 18,134,349 仟元之比率為 13.30%。本公司除與銀行保持密切之聯繫以取得較優惠的借款利率外，另藉由建立多元籌資管道來降低平均資金成本，99 年度利息費用 25,970 仟元，僅佔營業收入淨額 0.16%。

(3)通貨膨脹

依據行政院主計處之物價統計報告，以 95 年度為基期(100)所計算之消費者物價指數，99 年度平均為 105.48，較 98 年度平均消費者物價指數 104.47 微幅上漲。其主要原因為美國實施貨幣寬鬆政策，刻意讓美元貶值，導致以美元計價的國際原物料交易價格上漲，進而推升國內物價上揚。

就通貨膨脹之情況而言，在經濟持續發展之情況下，交易愈趨頻繁，需要更多的貨幣量來支應，故本來就會發生通膨現象，持續緩慢之通貨膨脹更是經濟健康成長的表徵。

2.未來因應措施

(1)財務單位與各金融機構之外匯部門續保持聯繫，隨時蒐集匯率變化之相關資訊，充份掌握國內外匯率走勢及變化資訊，持續評估外匯風險，並視需要訂立遠期外匯買賣合約，以規避外幣之匯率風險。

(2)本公司除與銀行保持密切之聯繫以取得較優惠的借款利率外，另藉由建立多元籌資管道來降低平均資金成本。

(3)緩慢的通膨是經濟健康成長的表徵，此時公司之成本轉嫁容易，且產品較具利潤空間，對公司而言是有利的；但若是急速的通膨，易造成消費意願降低，成本轉嫁不易，對公司而言反而不利，就目前緩慢的通膨現象而言，公司尚無須擬定因應措施之必要。

(二)從事高風險、高槓桿投資、資金貸與他人、背書保證及衍生性商品交易之政策、獲利或虧損之主要原因及未來因應措施

1.本公司 99 年度並未從事衍生性商品之高風險、高槓桿投資交易。

2.本公司從事背書保證之事項皆依本公司「背書保證作業程序」處理，背書保證之金額未超出最高限額。99 年度係對本公司直接子公司國亨化學股份有限公司及必詮化學股份有限公司背書保證，期末背書保證金額為 180,000 仟元佔資產總額 0.99%。

3.公司 99 年度無資金貸與他人情形。

(三)未來研發計劃及預計投入之研發費用

最近年度研發計劃	目前進度	應再投入之研發費用	預計完成量產時間	未來研發得以成功之主要影響因素
1. 高溫晶形塑料開發 2. 氫化技術 3. 彈性體技術 4. 樹脂基材技術	Pilot 試驗 Pilot 試驗 Pilot 試驗 Pilot 試驗	新台幣 11,341,000 元	101.06 101.12 100.12 100.12	1.技術能突破瓶頸 2.市場能順利開發 3.有量產經濟規模具競爭性

(四)國內外重要政策及法律變動對公司財務業務之影響及因應措施

本公司平時對國內外政經情勢發展及法律變動即保持高度之注意及妥善之因應並派專業人員接受內訓、外訓專業課程，除下段所述情況外，最近年度國內外重要政策及法律變動並未對本公司財務業務有重大影響。

所得稅法於民國 99 年 6 月 15 日再次修正，營利事業所得稅率自 20%再調降為 17%，並自民國 99 年度起實施。本公司依財務會計準則公報第二十二號所得稅之會計處理準則第 26 段之規定，按新規定將遞延所得稅資產及遞延所得稅負債重新計算後，產生所得稅稅率修正變動影響數 4,973,547，列入當期所得稅費用項下。

(五)科技改變及產業變化對公司財務業務之影響及因應措施

本公司隨時注意所處行業之相關科技改變情形，並視情況由專人加以評估研究，以了解對於公司未來發展及財務業務之影響，暨其所需採取之相關因應措施。最近年度尚無發生重要科技改變而對公司之財務業務有重大不利影響之情事。

(六)企業形象改變對企業危機管理之影響及因應措施：無。

(七)進行併購之預期效益及可能風險及因應措施：不適用。

(八)擴充廠房之預期效益及可能風險及因應措施：詳汽電共生廠投資計劃。

(九)進貨或銷貨集中所面臨之可能風險及因應措施：不適用。

(十)董事、監察人或持股超過百分之十之大股東，股權之大量移轉或更換對公司之影響、風險及因應措施：不適用。

(十一)經營權之改變對公司之影響、風險及因應措施：不適用。

(十二)訴訟或非訟事件，應列明公司及公司董事、監察人、總經理、實質負責人、持股比例超過百分之十之大股東及從屬公司，截至公開說明書刊印日止已判決確定或目前尚在繫屬中之訴訟、非訟或行政爭訟事件，其結果可能對公司股東權益或證券價格有重大影響者：無。

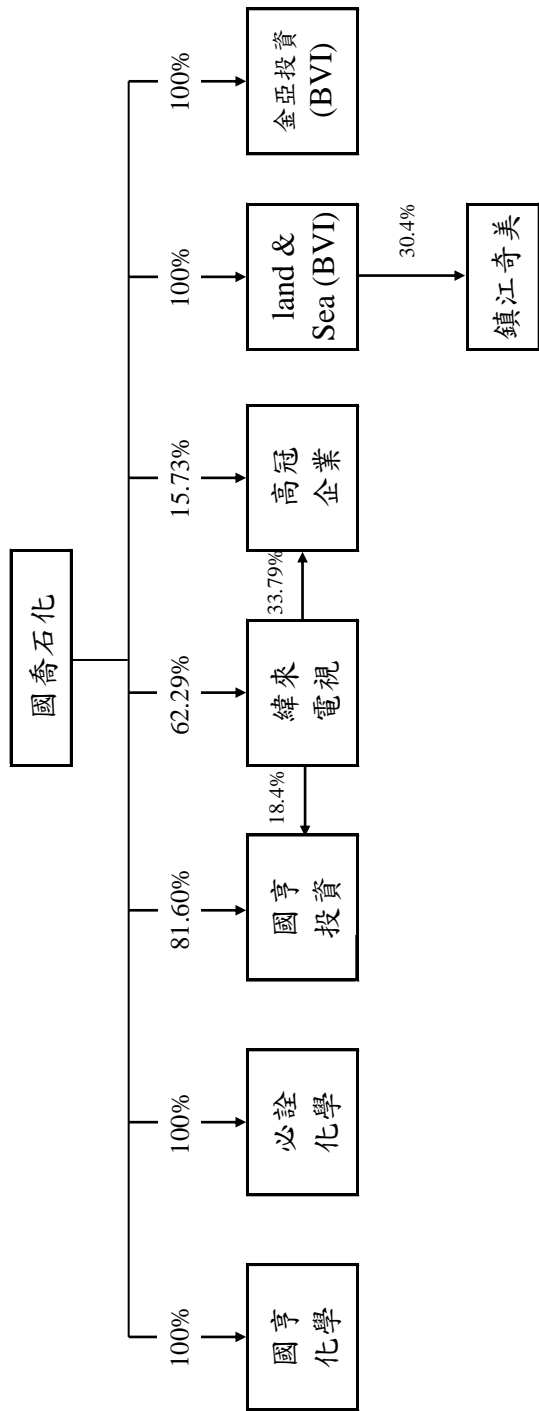
(十三)其他重要風險及因應措施：不適用。

七、其他重要事項：不適用。

捌、特別記載事項

一、關係企業相關資料

(一)長期投資持股率明細圖(99/12/31)



(二)關係企業之名稱、設立日期、地址、實收資本額及主要營業項目：

單位：新臺幣/美元仟元

企業名稱	設立日期	地 址	實收資本額	主要營業或生產項目
國亨化學股份有限公司	76.07.20	台北市南京東路四段1號10樓	395,000	1.產銷耐衝擊聚苯乙烯及耐燃性聚苯乙烯。 2.一般進出口貿易業務(許可業務除外)。 3.化工技術與生產管理顧問諮詢業務。
必詮化學股份有限公司	71.02.05	高雄市路竹區長興路66號	297,000	1.聚苯乙烯及其共聚合體、苯乙烯、丙烯腈、丁二烯共聚合體及苯乙烯、丙烯腈共聚合體之製造、加工及銷售。 2.塗料、接著、塑膠等有關特用化學品及塑膠可塑劑、香料等化學品之製品、加工及銷售。 3.前項產品及其原料與生產機械之進出口貿易業務。
國亨投資股份有限公司	86.01.03	台北市南京東路四段1號10樓	500,000	1.對被投資事業從事創業投資業務。 2.對被投資事業提供企劃、諮詢、參與經營及管理。 3.對其他創業投資事業來提供企業經營、管理與諮詢服務。 4.其他經政府核准辦理之有關業務。
英屬維京群島金亞投資有限公司	1995.05.05	英屬維京群島	US\$2,075	依據母公司經營政策之指示針對台灣地區以外之各種事業進行轉投資。
英屬維京群島海陸投資公司	2002.12.04	英屬維京群島	US\$54,817	依據母公司經營政策指示針對台灣地區進行轉投資。
緯來電視網股份有限公司	71.02.02	台北市內湖區瑞光路480號3樓	1,010,021	廣播電視節目製作。
高冠企業股份有限公司	64.04.15	南投市自強三路1號	630,531	商標紙、離型紙、各類膠紙、膠帶類及合成樹脂製造、批發、零售業。

(三)推定為控制與從屬關係

本公司無公司法第三百六十九條之三推定為有控制與從屬關係之情形。

(四) 整體關係企業所涵蓋之行業

關係企業	經營行業	業務往來分工
國亨化學股份有限公司	產銷耐衝擊聚苯乙烯及耐燃性聚苯乙烯、一般進出口貿易業務(許可業務除外)及化工技術與生產管理顧問諮詢業務。	無
必詮化學股份有限公司	1. 聚苯乙烯及其共聚合體、苯乙烯、丙烯腈、丁二烯共聚合體及苯乙烯、丙烯腈共聚合體之製造、加工及銷售。 2. 塗料、接著、塑膠等有關特用化學品及塑膠可塑劑、香料等化學品之製品、加工及銷售。 3. 前項產品及其原料與生產機械之進出口貿易業務。	向母公司進貨苯乙烯、出售 SAN 予母公司。
國亨投資股份有限公司	依據母公司經營政策之指示針對台灣地區之各種事業進行轉投資。	無
英屬維京群島金亞投資有限公司	依據母公司經營政策之指示針對台灣地區以外之各種事業進行轉投資。	無
英屬維京群島海陸投資公司	轉投資鎮江奇美化工有限公司。	無
緯來電視網股份有限公司	廣播電視節目製作。	無
高冠企業股份有限公司	商標紙、離型紙、各類膠紙、膠帶類及合成樹脂製造、批發、零售業	無

(五) 各關係企業董事、監察人及總經理資料

單位：股；%

企業名稱	職稱	姓名或代表人	股數	持股比率	備註
國亨化學股份有限公司	董事長	楊品正	39,500,000 股	100%	國喬石油化學股份有限公司法人代表
	董事	周振銘	39,500,000 股	100%	
	董事	吳志榮	39,500,000 股	100%	
	監察人	黃錫輝	39,500,000 股	100%	
	總經理	周振銘	—	—	—
必詮化學股份有限公司	董事長	楊品正	29,700,000 股	100%	國喬石油化學股份有限公司法人代表
	董事	周振銘	29,700,000 股	100%	
	董事	梁仁竭	29,700,000 股	100%	

企業名稱	職 稱	姓名或代表人	股 數	持 股 比 率	備 註
	監 察 人	黃錫輝	29,700,000 股	100%	
	總 經 理	梁仁竭	—	—	—
國亨投資 股份有限公司	董 事 長	黃錫輝	40,800,000 股	81.6%	國 喬 石 油 化 學 股 份 有 限 公 司 法 人 代 表
	董 事	喻賢璋	40,800,000 股	81.6%	
	董 事	周振銘	40,800,000 股	81.6%	
	監 察 人	陳景福	40,800,000 股	81.6%	
	總 經 理	黃錫輝	—	—	—
英屬維京群島 金亞投資有限 公司	董 事 長	喻賢璋		100%	國 喬 石 油 化 學 股 份 有 限 公 司 法 人 代 表
	董 事	王銘瑜		100%	
	董 事	黃錫輝		100%	
英屬維京群島 海陸投資公司	董 事 長	喻賢璋		100%	國 喬 石 油 化 學 股 份 有 限 公 司 法 人 代 表
	董 事	楊品正		100%	
緯來電視網 股份有限公司	董 事 長	王 郡	62,914,597 股	62.29%	國 喬 石 油 化 學 股 份 有 限 公 司 法 人 代 表
	董 事	喻賢璋	62,914,597 股	62.29%	
	董 事	鄭資益	62,914,597 股	62.29%	
	董 事	吳豐富	62,914,597 股	62.29%	
	董 事	王克捷	62,914,597 股	62.29%	
	監 察 人	王松洲	6,104,726 股	6.04%	松宏投資股份有限 公司法人代表
	監 察 人	王銘瑜	6,104,726 股	6.04%	
	總 經 理	鄭資益	—	—	—
高冠企業 股份有限公司	董 事 長	顏伯英	21,307,103 股	33.79%	緯來電視網股份有 限公司法人代表
	董 事	喻賢璋	9,917,954 股	15.73%	國 喬 石 油 化 學 股 份 有 限 公 司 法 人 代 表
	董 事	陳鵬文	34,602 股	0.05%	仲冠投資股份有限 公司法人代表
	董 事	辜仲立	34,602 股	0.05%	
	董 事	李富美	1,353,910 股	2.15%	
	董 事	陳李金華	3,713,429 股	5.89%	
	董 事	莊永旭	1,837,936 股	2.91%	
	監 察 人	王松洲	21,307,103 股	33.79%	緯來電視網股份有 限公司法人代表
	監 察 人	李英宏	494,650 股	0.78%	
	總 經 理	陳鵬文	—	—	—

(六)各關係企業營運概況

單位：新台幣仟元

企業名稱	實收資本額	資產總值	負債總額	淨值	營業收入	營業利益	本期損益(稅後)	每股盈餘(元)(稅後)
國喬石油化學股份有限公司	9,266,203	18,134,349	4,905,344	13,229,005	16,543,108	488,839	2,078,738	2.31
必詮化學股份有限公司	297,000	637,402	228,937	408,465	2,799,563	128,514	132,090	4.45
國亨化學股份有限公司	395,000	643,053	244,608	398,445	1,459,026	19,129	25,646	0.65
國亨投資股份有限公司	500,000	299,156	80	299,076	52,252	16,119	16,119	0.32
英屬維京群島金亞投資有限公司	60,453	193,346	4,917	188,429	76,203	1,772	1,772	0.00
英屬維京群島海陸投資公司	1,596,842	3,415,846	31	3,415,815	1,291,371	1,242,736	1,242,736	0.00
鎮江奇美化工有限公司	8,194,269	29,579,480	15,833,365	13,746,115	45,626,287	4,885,704	3,871,095	0.00
緯來電視網股份有限公司	1,010,021	3,770,343	578,036	3,192,307	2,876,815	369,704	358,621	3.55
高冠企業股份有限公司	630,531	1,575,567	639,024	936,543	1,308,162	26,235	51,958	0.82

註1：關係企業如為外國公司，相關數字應以報表日換算為新台幣列示。

註2：99年期末匯率為RMB6.6227=馬幣3.0635=1US\$=NT\$29.13

註3：99年平均匯率為RMB6.7255=馬幣3.2450=1US\$=NT\$30.56

二、最近年度及截至年報刊印日止，私募有價證券辦理情形：無。

三、最近年度及截至年報刊印日止，子公司持有或處分本公司股票情形：

單位：新台幣仟元；仟股；%

子公司名稱	實收資本額	資金來源	本公司持股比例	取得或處分日期	取得股數及金額	處分股數及金額	投資損益	截至100年3月31日止持有股數及金額	設定質權情形	本公司為子公司背書保證金額	本公司貸與與子公司金額
國亨化學(股)公司	395,000	自有資金	100.00	—	0	0	0	國喬普通股 6,478 仟股 117,266 仟元 國喬特別股 1,776 仟股 38,362 仟元	0	180,000	0

四、其他必要補充說明事項：無。

玖、最近年度及截止年報刊印日止，發生對股東權益或證券價格有重大影響之事項：無。

國喬石油化學股份有限公司

董事長：喻賢璋