



股票代碼
1312

國喬石油化學股份有限公司
GRAND PACIFIC PETROCHEMICAL CORPORATION

九十八年度
年 報

公開資訊觀測站網址:<http://newmops.tse.com.tw>

公司網址: <http://www.gppc.com.tw>

刊印日期：中華民國九十九年四月六日

— 國 僑 品 質 政 策 —

上 下 一 心

言 行 一 致

你 不 滿 意

我 不 成 功

一、本公司發言人

姓名：楊品正

職稱：副總經理

電話：(02)8770-4567

電子郵件：gppc@gppc.com.tw

代理發言人

姓名：陳景福

職稱：財務部主任

電話：(02)8770-4567

電子郵件：gppc@gppc.com.tw

二、總公司

地址：台北市南京東路四段1號10樓

電話：(02)8770-4567

三、高雄廠

地址：高雄縣大社鄉興工路四號

電話：(07)351-3911

四、股票過戶機構

名稱：中國信託商業銀行代理部

地址：台北市重慶南路一段八三號五樓

電話：(02)2181-1911

網址：<http://www.chinatrust.com.tw>

五、簽證會計師

姓名：蕭英嘉、張福郎

事務所名稱：第一聯合會計師事務所

地址：台北市復興北路369號3樓

電話：(02)8770-5181

網址：<http://www.horwathcpa.com.tw>

六、海外有價證券掛牌買賣之交易場所名稱及查詢海外有價證券資訊之方式：無

七、公司網址：<http://www.gppc.com.tw>

目 錄

壹、致股東報告書	1
貳、公司簡介	7
一、設立日期	7
二、公司沿革	7
參、公司治理報告	9
一、組織系統	9
二、董事、監察人、總經理、副總經理、協理、各部門及分支機構 主管資料	10
三、公司治理運作情形	24
四、會計師公費資訊	40
五、更換會計師資訊	40
六、董事長、總經理、負責財務或會計事務之經理人，最近一年 內曾任職於簽證會計師所屬事務所或其關係企業情形	40
七、最近年度及截至年報刊印日止，董事、監察人、經理人及持 股比例超過百分之十之股東股權移轉及股權質押變動情形	41
八、持股比例占前十大股東間互為財務會計準則公報第六號關 係人關係之資訊	42
九、公司、公司之董事、監察人、經理人及公司直接或間接控制 之事業對同一轉投資事業之持股數，並合併計算綜合持股比 例情形	43
肆、募資情形	44
一、資本及股份	44
二、公司債辦理情形	50
三、特別股辦理情形	52
四、海外存託憑證辦理情形	52
五、員工認股權憑證辦理情形	52
六、併購或受讓他公司股份發行新股辦理情形	52
七、資金運用計畫執行情形	53
伍、營運概況	55
一、業務內容	55
二、市場及產銷概況	56

三、從業人員資訊	62
四、環保支出資訊	62
五、勞資關係	63
六、重要契約	66
陸、財務概況	67
一、最近五年度簡明資產負債表及損益表	67
二、最近五年度財務分析	69
三、最近年度財務報告之監察人審查報告	71
四、最近年度財務報告	72
五、最近年度經會計師查核簽證之母子公司合併財務報表	147
六、公司及其關係企業最近年度及截至年報刊印日止，如有發生 財務週轉困難情事，其對本公司財務狀況之影響	236
柒、財務狀況及經營結果之檢討分析與風險事項	237
一、財務狀況	237
二、經營結果	238
三、現金流量分析	239
四、最近年度重大資本支出對財務業務之影響	240
五、最近年度轉投資政策、其獲利或虧損之主要原因、改善計劃 及未來一年投資計劃	241
六、風險事項分析及評估	242
七、其他重要事項	245
捌、特別記載事項	246
一、關係企業相關資料	246
二、最近年度及截至年報刊印日止，私募有價證券辦理情形	251
三、最近年度及截至年報刊印日止，子公司持有或處分本公司股 票情形	252
四、其他必要補充說明事項	252
玖、最近年度及截止年報刊印日止，發生對股東權益或證券價 格有重大影響之事項	252

壹、致股東報告書

一、98 年度營業報告：

(一)營業計畫實施成果

98 年苯乙烯景氣較預期為佳，一般認為係 97 年下半年原物料急跌回補，98 年景氣由谷底翻身，ABS、PS 下游廠商家電、電子、汽車.....復甦情況更超乎預期，ABS、PS 獲利情況良好。

氫氣為苯乙烯單體之副產品，97 年 10 月原油大跌之後，98 年起受到電子業蕭條影響，上半年度銷量急速萎縮，下半年起已回升到平均水準。

總體而言，98 年度本公司 SM 全年產量 308,430 噸，較 97 年度之 239,465 噸增加 28.8%，銷量 270,867 噸較 97 年度 215,246 噸增加 25.8%，SM 銷售金額 8,671,703 仟元較 97 年度 8,928,011 仟元減少 2.9%。

ABS 全年產量 79,909 噸較 97 年度 71,407 噸增加 11.9%，銷量 80,676 噸較 97 年度 76,718 噸增加 5.2%，ABS 銷售金額 3,994,939 仟元較 97 年度 4,704,976 仟元減少 15.1%。

H2 全年產量 403 萬立方米，較 97 年度 469 萬立方米減少 14.1%，銷量 402 萬立方米較 97 年 470 萬立方米減少 14.5%，H2 銷售金額 69,746 仟元較 97 年度 82,624 仟元減少 15.6%。

總計本公司 98 年度營收淨額 12,736,388 仟元較 97 年度之 13,715,611 仟元減少 7.1%，98 年度營業淨利 950,960 仟元，97 年度營業淨損 948,264 仟元，本年度轉虧為盈；另持續整頓轉投資，98 年投資淨收益 1,478,841 仟元，97 年投資淨損失 1,414,091 仟元。98 年度稅後淨利 2,549,821 仟元。

(二)預算執行情形

單位：新台幣仟元

項 目	98 年度實際數	98 年度預算數	預算達成率 %
	金 額	金 額	
營業收入淨額	12,736,388	10,486,645	121.45
營業成本	11,471,468	10,037,311	114.29
營業毛利淨額	1,251,635	449,334	278.55
營業費用	300,675	258,697	116.23
營業淨利	950,960	190,637	498.83
稅前純益(損失)	2,625,336	119,527	2,196.44
稅後純利(損失)	2,549,821	119,527	2,133.26
稅後每股純益(損)/元	3.31	0.17	1,947.06

(三)財務收支及獲利能力分析

單位：新台幣仟元

項 目	九十八年度	九十七年度
利息收入	7,665	41,771
利息費用	67,364	152,108
資產報酬率(%)	16.93	-13.32
股東權益報酬率(%)	27.50	-27.17
稅前純益佔實收資本率(%)	28.33	-32.29
稅後純益率(%)	20.02	-16.76
稅後每股純益(損)/元	3.31	-3.28

(四)研究發展狀況：

苯乙烯系產品為公司的核心產品，未來將持續強化既有之競爭力；結晶型塑料與電子化學品為公司未來研發的重點。本年度的執行工作如下：

- 1.ABS 製程/配方：以減廢節能為中心思想，調整製程設計。
- 2.晶型塑料之研發，期能開創新局。
- 3.關鍵電子化學品之研發。

九十九年度經營方針

- 安衛第一，環保優先
 - 持續塑造優質的安衛與環保文化，並落實之。

- 恪遵法規，零罰單。
- 全員構思節能減碳的行動方案。
- 夙夜匪懈，固守本業
 - 嚴控原物料與能源單耗。
 - 戮力提升收率與降低二級品比率。
 - 斤斤計較原物料採購價格。
 - 積極開發氫氣新客源。
 - 厲行擲節資本與費用支出。
 - 妥善調度資金。
- 落實專案工程的執行
 - 確實掌控汽電專案的工程品質、進度與煤採購，於第一季順利產電。
 - 確實掌控 SM 改造專案的工程品質與進度，於年底前投產，並達到產量與效率的預定目標。
- 以能耐延伸鞏固既有的競爭地位
 - 積極評估(及推動)ABS 增產的可行性。
- 以能耐建構追求企業的成長
 - 持續推動晶膠事業，並投入高溫晶膠的研發。
 - 加速拓展特化品事業，於年底前達到 PAC 量產與市售。
 - 積極辨識具發展潛力的可開發產品。
- 提升個人與團隊的附加價值
 - 持續強化教育訓練
 - 增強主管管理技能
 - 推動人員輪調培訓

(二)業務銷售計畫

1. 苯乙烯單體 (SM)

一般認為 98 年苯乙烯景氣較預期為佳係 97 年下半年原物料急跌回補，今年度原料預估仍將維持高檔，中東地區 SM 廠漸漸取代過去美國的進口地位，2010 年將投入生產的新廠有天津大沽 50 萬噸廠、Lyondell 浙江鎮海 65 萬噸廠、伊朗 Pars 60 萬噸廠以及中國內陸若干小產能 SM 廠，預期全球平均開工率較去年度低。因此，

SM 業者對今年度行情看法傾向保守，預計獲利情況將不如 98 年。

99 年本公司 SM 廠因應現有市場狀況，SM-2、SM-3 將分別進行歲修，為年底的產能改造計畫做準備，99 年度預估銷售量 302,699 噸，除 ABS 廠自用 41,289 噸以及售予必詮 52,410 噸外，國內/國外銷售量為 209,000 噸。

2. 丙烯腈-丁二烯-苯乙烯共聚樹脂 (ABS)

98 年景氣由谷底翻身，ABS、PS 下游廠商家電、電子、汽車……復甦情況更超乎預期，ABS、PS 獲利情況良好。99 年儘管各項經濟指標仍然看好，ABS、PS 需求仍可持續成長，將來一年我們將持續執行產品差異化，擴展特殊市場，加強風險管理，並進攻晶膠市場，預計將能延續 98 年的榮景。

3. 氫氣 (H₂)

氫氣為苯乙烯單體之副產品，97 年 10 月原油大跌之後，98 年起受到電子業蕭條影響，上半年度銷量急速萎縮，下半年起已回升到平均水準。

擴建氫氣廠將於 99 年 2 月起運轉，產能將從目前的 600 立方米/小時增加到 1,500 立方米/小時，就長遠來看，和桐化學仁武新廠將於民國 100 年起成為第一大客戶，但 99 年氫氣將出現一年產能過剩期，除現有傳統產業及電子業之外，近年興起的太陽能產業為氫氣未來潛力客戶，此外亞東氣體台南七股廠將於 99 年 6 月起運轉，對我形成不利因素，預計 99 年度年銷量為 550.3 萬立方米。

4. 蒸汽與電力

公用工場為最新完工之汽電共生廠，以燃煤為動力同時產生高溫蒸汽以及電力，業務銷售產品為各種規格蒸汽以及電力，蒸汽售予鄰近工廠，電力則回售台電公司，蒸汽銷售將從五月開始，預計年銷售量為 41,206 公噸，電力銷售業務將從七月份開始，預計年度銷售量為 86,594,803Kwh。

5. PAC 感光劑

台灣目前是世界液晶顯示器的主要生產國家之一，其所使用之正型光組主要是由酚醛樹脂、感光劑、添加劑以及溶劑所構成，其中感光劑所佔的成本最高，目前台灣也沒有廠商生產，主要的供

應商為日本以及韓國。每個月應用在 LCD 的光阻劑上面的數量約可達 20~30 噸（不包括 IC 半導體的 i 線光阻）。

特化處所開發的感光劑目前已獲得國內主要供應 LCD 光阻劑的廠商驗證，目前正積極設置小量試驗工廠，以進行大量驗證。惟光阻劑的驗證必須經過客戶端的驗證，一般的時間約需 3~6 個月，因此特化處的感光劑也必須等待客戶端送至終端客戶的驗證。

特化處預計 2010 年四月設置每月最大產能 1000 公斤的感光劑試驗工廠，並積極配合客戶驗證時程。並拓展新的客戶。預計 2010 年下半年銷售 PAC 感光劑總數量 500 公斤。

總體而言，98 年度本公司 SM 全年產量 308,430 噸，較 97 年度之 239,465 噸增加 28.8%，銷量 270,867 噸較 97 年度 215,246 噸增加 25.8%，SM 銷售金額 8,671,703 仟元較 97 年度 8,928,011 仟元減少 2.9%。

ABS 全年產量 79,909 噸較 97 年度 71,407 噸增加 11.9%，銷量 80,676 噸較 97 年度 76,718 噸增加 5.2%，ABS 銷售金額 3,994,939 仟元較 97 年度 4,704,976 仟元減少 15.1%。

H2 全年產量 403 萬立方米，較 97 年度 469 萬立方米減少 14.1%，銷量 402 萬立方米較 97 年 470 萬立方米減少 14.5%，H2 銷售金額 69,746 仟元較 97 年度 82,624 仟元減少 15.6%。

總計本公司 98 年度營收淨額 12,736,388 仟元較 97 年度之 13,715,611 仟元減少 7.1%，98 年度營業淨利 950,960 仟元，97 年度營業淨損 948,264 仟元，本年度轉虧為盈；另持續整頓轉投資，98 年投資淨收益 1,478,841 仟元，97 年投資淨損失 1,414,091 仟元。98 年度稅後淨利 2,549,821 仟元。

(三)重要之產銷政策：

對於 SM 本公司仍將持續汰換舊有設備，力求節能減廢，強化競爭力。對於 ABS 方面，重點方向為開拓新領域的客源，爭取邊際效應產能的投產以及重新調整銷售產品的組合，如中間半成品-乳膠與基本粉等的銷售，預計可分擔單位固定成本進而擴大利基。

另外，兩家生產 HIPS 的子公司將針對不同客戶的需求，生產各具特色的產品。

展望 99 年度，由於全球景氣前景仍不明朗，本公司主要產品 SM 與 ABS 預估仍可維持獲利，相信在全體員工的努力下，本公司今年的業績可望保守樂觀。

(四)未來公司發展策略：

公司未來發展將以固守並加強核心事業為主，如，更新氫氣廠設備及改造 SM II 廠等，俾增加公司獲利機會，強化公司競爭力，另外研發附加價值高之工程塑膠產品、特用化學品和綠色產品等，俾開創公司事業領域。

(五)外部競爭環境、法規環境及總體經營環境影響：

公司為因應外部競爭環境，極力降低成本，精簡人員，提昇效率。對法規環境而言，公司一直致力加強環保政策，落實企業責任。總體經營環境在原油及生產成本飆高情況下，興建之汽電共生廠於本年第二季正式運轉，對降低生產成本助益頗大，效益將逐漸顯現。

最後敬祝各位股東女士、先生

身體健康，萬事如意！

負責人：

經理人：

主辦會計：

貳、公司簡介

一、設立日期：中華民國 62 年 9 月 25 日

公司地址：台北市南京東路四段 1 號 10 樓

電話：(02)8770-4567

高雄廠地址：高雄縣大社鄉興工路四號

電話：(07)351-3911

二、公司沿革

- 1974 苯乙烯第一廠正式完工生產，年產 8 萬噸，是台灣第一家生產苯乙烯單體的公司。
- 1981 完成第二座苯乙烯工廠，年產能 10 萬噸。
- 1984 興建完成第一座 ABS/SAN 工廠，年產能 2 萬噸，是邁向多元化產品及垂直整合的第一步。
- 1987 擴建 ABS/SAN 工廠，提高年產能至 3 萬 3 千噸。
- 1988 國喬股票正式上市。
- 1990 購併生產 HIPS 的國亨化學公司。
- 1991 購併生產 HIPS/GPS 的必詮公司。
在泰國投資成立泰國國喬公司，並購併當地生產 ABS 之工廠，年產能 8 千噸。
- 1992 擴充 ABS/SAN 產能至 5 萬噸。
在馬來西亞投資成立喬冠公司，從事塑料染色加工業。
- 1994 擴充 ABS/SAN 產能至 8 萬噸。
改造 SM 第二廠製程，擴充總產能至 21 萬噸。
- 1995 購併大德昌氣體公司的氫氣事業。
- 1996 在江蘇省成立鎮江國亨公司，建造年產能 4 萬噸的 ABS/SAN 廠。
泰國喬公司 ABS 年產能擴充至 1 萬 8 千噸。
- 1997 獲得經濟部商檢局 ISO9002 及 ISO14001 認可登錄。
積極從事業外多角化投資。
- 1999 興建完成 SM 第三廠，擴充總產能至 33 萬噸。
- 2000 必詮公司 HIPS 年產能擴充至 5 萬 6 千噸。
鎮江國亨化學公司 ABS/SAN 年產能擴充至 8 萬噸。
- 2001 獲得經濟部標檢局 ISO9001 2000 年版認可登錄。

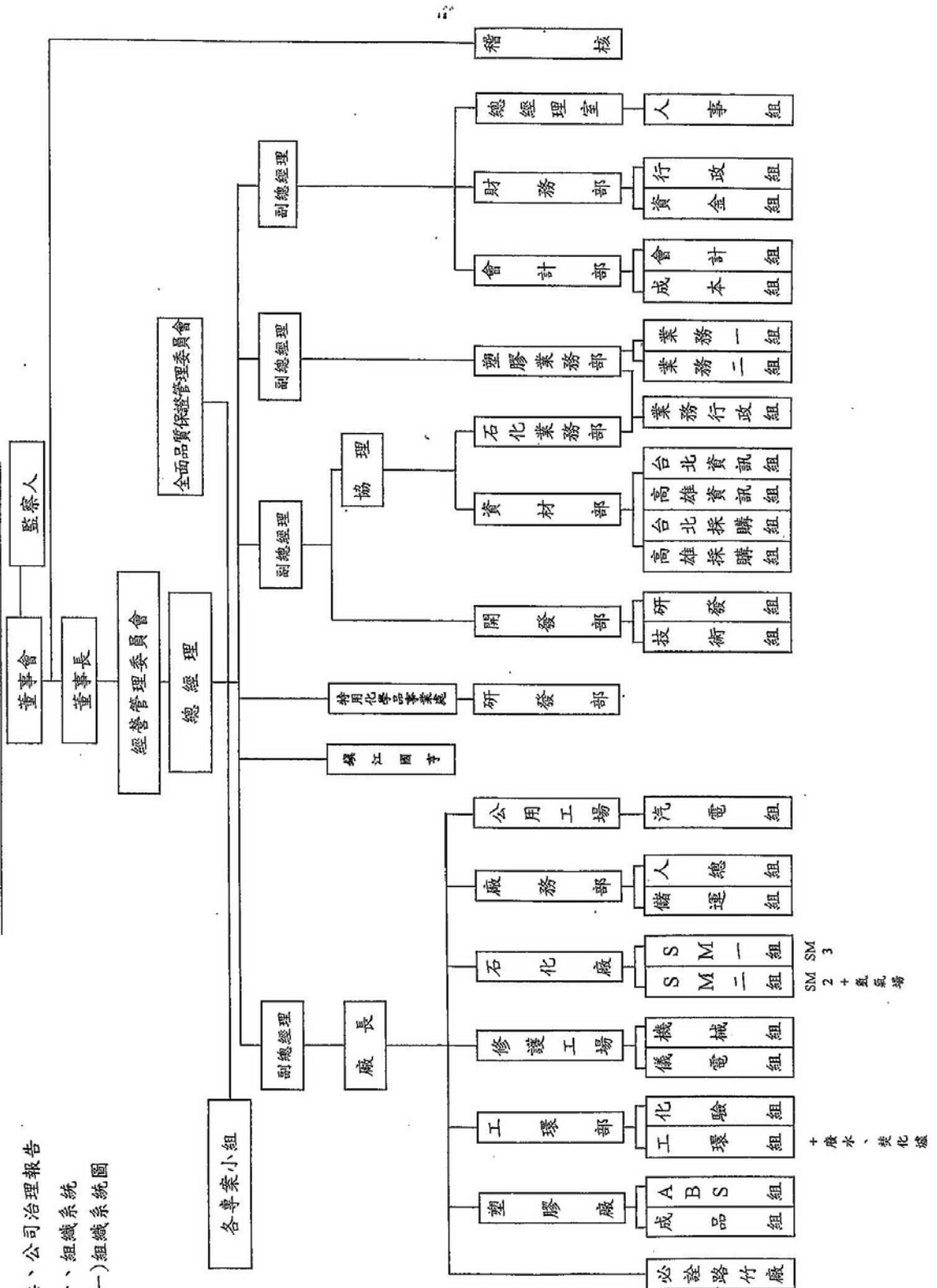
- 2002 鎮江國亨化學公司 ABS/SAN 年產能擴充至 14 萬噸。
- 2003 獲得 SGS OHSAS 18001 認可登錄。
- 2004 苯乙烯第一廠正式拆除，本公司舉辦隆重儀式為台灣第一座苯乙烯工廠畫下完美句點。
- 2005 宣布將鎮江國亨公司 SAN/ABS 年產能擴充至 25 萬噸，預計在 2007 年第三季完工。
獲得華碩"綠色環境管理系統"認證。
- 2006 必詮公司將原 GPS 生產線改建為 SAN，年產能 1.2 萬噸，國喬公司 ABS 年產能擴充至 10 萬噸，新增 ABS 研發等級供應客戶需要。
- 2007 推動 ISO 系統三合一(ISO-9001/ISO-14001/OHSAS-18001)整合，ISO-9001 及 ISO-14001 轉證至 SGS 台灣檢驗科技公司認證。
- 2008 完成導入德國 SAP 資訊系統運作。
4 月與奇美實業簽訂鎮江子公司合併協議，本公司持有合併後存續公司股權 30.4%。
- 2009 成立特用化學品事業處
- 2010 興建完成汽電共生廠，預計於 5 月 1 日正式運轉。

最近年度及截至年報刊印日止之

- (一)辦理公司併購：無
- (二)轉投資關係企業、重整之情形：無
- (三)董事、監察人或持股超過百分之十之大股東股權之大量移轉更換：無。
- (四)經營權之改變、經營方式或業務內容之重大改變：無。
- (五)其他足以影響股東權益之重要事項與其對公司之影響：無。

國喬石油化學股份有限公司組織系統表

叁、公司治理報告
 一、組織系統
 (一)組織系統圖



(二)各主要部門所營業務：

部 門	職 掌
總 經 理 室	1. 經營方針及業務計劃追蹤考核事項。 2. 規劃執行選才、用才、育才及留才等人事政策。 3. 研擬人力運用籌劃與執行。 4. 維持員工與公司間和諧關係。 5. 對外公關及對內連繫協調事項。
稽 核	掌理稽核事項。
會 計 部	1. 年度預算之規劃與審編。 2. 掌理公司生產成本之計算、帳務處理及決算之編製。 3. 管理表報之提供。
石 化 業 務 部	1. 負責洽購大宗石化原料。 2. 掌理石化產品之行銷、銷售及貨款催收事項。 3. 提供產業經濟研究資訊及協助投資計畫評估。
塑 膠 業 務 部	1. 掌理塑膠產品之行銷、銷售及貨款催收事項。 2. 掌理經銷商之設置、協調及連絡事項。
資 材 部	1. 掌理國內外化學品、設備之採購事宜。 2. 掌理工程發包及合約採購之合約簽訂事宜。 3. 掌理化學品之庫存控制及採購點。 4. 資訊系統規劃。
財 務 部	1. 掌理公司財務規劃、資產管理與資金運用等事項。 2. 掌理公司、股務、庶務等各項行政業務。 3. 掌理公司財務風險管理，金融理財投資策略。
開 發 部	1. 規劃公司發展方向。 2. 擬定本業及生產事業之投資計劃。 3. 督導完成開發案、專案及一般研究案之執行。 4. 掌理新產品之開發與研究，規劃本業產品之未來發展方向。
廠 長 室	綜理高雄廠所有相關廠務。
石 化 廠	依年度苯乙烯生產目標，達成高品質、低成本之生產任務。
塑 膠 廠	依年度塑膠產品生產目標，達成高品質、低成本之生產任務。
廠 務 部	1. 掌理儲運、人事與總務等業務。 2. 擔當高雄廠員工與公司溝通的橋樑。 3. 維繫公司與工會和諧關係。
修 護 工 場	1. 維修、保養各廠設備，以確保生產順利。 2. 掌理高雄廠電力供應。 3. 掌理各專案工程工期、品質與預算。 4. 技術支援海內外擴廠及改善現有工廠之製程技術。
工 環 部	1. 督導各單位之勞工安全衛生管理，確保安全衛生之工作環境。 2. 掌理廢水處理、空氣；噪音等污染防治，俾符合法令規定。 3. 掌理化驗與品管業務。
公 用 工 場	1. 供應全廠公用流體，包括蒸汽、水、空氣、氮氣、塔底油。 2. 配合汽電廠興建計劃。 3. 供應全廠消防水系統。
特用化學品事業處	1. 開發並生產銷售光電用特用化學品。 2. 擬定新型光電用特用化學品開發計畫。

二、董事、監察人、總經理、副總經理、協理、各部門及分支機構主管資料：

(一)董事及監察人資料(1)

99年4月6日

職 稱	姓 名	選任日期	任期	初次選任日期	選任時持有股份		現在持有股數		配偶、未成年子女現在持有股份		利用他人名義持有股份		主 要 經(學)歷	目前兼任本公司及其他公司之職務	具配偶或二親等以內關係之其他主管、董事或監察人			
					股 數	持 股 比 率	股 數	持 股 比 率	股 數	持 股 比 率	股 數	持 股 比 率			職 稱	姓 名	關 係	
董事	松永投資股份有限公司	97.06.27	3年	89.05.26	3,782,140	0.53%	8,860,140	0.96%	-	-	-	-	-	-	-	-	-	-
董事長	喻賢璋 松永投資股份有限公司代表人	97.06.27	3年	89.05.26	0	0	0	0	0	0	0	0	美國 NOTRE DAME 大學化工博士	註1	無	無	無	
董 事	黃錫輝 松永投資股份有限公司代表人	97.06.27	3年	94.06.27	0	0	0	0	0	0	0	0	逢甲大學會計系畢業	註2	無	無	無	

職稱	姓名	選任日期	任期	初次選任日期	選任時持有股份		現在持有股數		配偶、未成年子女現在持有股份		利用他人名義持有股份		主要 經(學)歷	目前兼 任本公 司及其 他公司 之職 務	具配偶或二親等 以內關係之其他主管、董事 或監察人		
					股數	持股 比率	股數	持股 比率	股數	持股 比率	股數	持股 比率			職稱	姓名	關係
董事	王銘瑜	松宏投資股份有限公司代表人	98.02.16	3年	98.02.16	0	0	0	0	0	0	0	輔仁大學化學系畢	註3	無	無	無
董事	周振銘	松宏投資股份有限公司代表人	98.12.31	3年	98.12.31	0	0	0	0	0	0	0	台灣大學化工所碩士		無	無	無
董事	仲冠投資股份有限公司		98.02.16	3年	98.02.16	10,027,722	1.40%	28,262,722	3.05%	-	-	-	-	註4	-	-	-
監察人	松宏投資股份有限公司		98.02.16	3年	89.05.26	3,422,700	0.48%	3,722,700	0.40%	-	-	-	-		-	-	-
監察人	吳豐富	松宏投資股份有限公司代表人	98.02.16	3年	89.05.26	0	0	0	0	0	0	0	台北商專企管科	註5	無	無	無
監察人	賴文焯	松宏投資股份有限公司代表人	97.06.27	3年	97.06.27	0	0	0	0	0	0	0	輔仁大學企管系畢	註6	無	無	無

註1：英屬維京群島海陸投資公司董事長、國亨化學董事長、必詮化學董事長

註5：台灣工業銀行監察人、緯來電視網董事

註2：緯來電視網副總經理、和信創投董事長、國亨投資董事長

註6：和業投資股份有限公司監察人

註3：國亨化學總經理、國亨化學董事、必詮化學董事

註4：中國人壽董事

法人股東之主要股東

99年4月6日

法人股東名稱	法人股東之主要股東	持股比率(%)
松宏投資股份有限公司	辜濂松	99.78
仲冠投資股份有限公司	寬和開發股份有限公司	99.03
松永投資股份有限公司	林瑞慧 顏文隆 辜濂松 顏文熙 顏文澤 蔡明季 顏文輝	15.00 12.50 50.00 15.00 2.50 2.50 2.50

主要股東為法人者其主要股東

法人名稱	法人股東之主要股東	持股率(%)
凱基證券股份有限公司	中國人壽保險股份有限公司	5.62
	仲冠投資股份有限公司	3.44
	凱基證券股份有限公司(庫藏股專戶)	3.11
	美商摩根大通銀行受託保管凱基證券存託憑證專戶	2.68
	健基投資股份有限公司	2.56
	花旗(台灣)銀行託管新加坡政府投資專戶	2.21
	渣打託管凱基金融亞洲客戶凱基證券亞洲專戶	2.16
	大通託管寶源國際精選基金新興亞洲投資專戶	1.88
渣打託管 iShars MSCI 新興市場指數型基金	1.60	
匯福建設股份有限公司	1.47	
公務人員退休撫恤基金管理委員會	-	-
仲冠投資股份有限公司	寬和開發股份有限公司	99.03
中國信託商業銀行股份有限公司	中國信託金融控股股份有限公司	100.00
松永投資股份有限公司	辜濂松	50.00
	林瑞慧	15.00
	顏文熙	15.00
	顏文隆	12.50
	顏文澤	2.50
	蔡明季	2.50
	顏文輝	2.50

法人名稱	法人股東之主要股東	持股率 (%)
公司投資專戶		
中信投資 股份有限公司	恆強投資股份有限公司	23.38
	富品投資股份有限公司	23.28
	台灣水泥股份有限公司	8.67
	中國合成橡膠股份有限公司	4.48
	信昌投資股份有限公司	3.45
	和平工業區專用港實業股份有限公司	3.31
	坤慶國際開發股份有限公司	2.95
	中和紡織股份有限公司	2.31
	達和航運股份有限公司	2.09
裕元投資股份有限公司	2.02	
大慶證券股份有限公司自營專戶	-	-
國喬石油化學股份有限公司庫藏股	-	-

董事及監察人資料(2)

姓名 (註1)	條件	是否具有五年以上工作經驗 及下列專業資格			符合獨立性情形(註2)										兼任其他公 開發行公司 獨立董事家 數
		商務、法務、財務、會計或公司業務所須相關科系之公立大專院校講師以上	法官、檢察官、律師、會計師或其他公司業務所需之國家考試及格領有證書之專門職業及技術人員	商務、法務、財務、會計或公司業務所須之工作經驗	1	2	3	4	5	6	7	8	9	10	
董事長：喻賢璋 松永投資股份有限公司代表人			√				√	√	√		√	√	√		0
董事：黃錫輝 松永投資股份有限公司代表人			√				√	√	√		√	√	√		0
董事：王銘瑜 松永投資股份有限公司代表人			√				√	√	√		√	√	√		0
董事：周振銘 松永投資股份有限公司代表人							√	√	√		√	√	√		0
董事：仲冠投資股份有限公司															-
監察人：吳豐富 松宏投資股份有限公司代表人			√		√		√	√	√	√	√	√	√		0
監察人：賴文堯 松宏投資股份有限公司代表人			√		√		√	√	√		√	√	√	√	0

註1：欄位多寡視實際數調整。

註2：各董事、監察人於選任前二年及任職期間符合下述各條件者，請於各條件代號下方空格中打“√”。

- (1) 非為公司或其關係企業之受僱人。
- (2) 非公司或其關係企業之董事、監察人(但如為公司或其母公司、公司直接及間接持有表決權之股份超過百分之五十之子公司之獨立董事者，不在此限)。
- (3) 非本人及其配偶、未成年子女或以他人名義持有公司已發行股份總額百分之一以上或持股前十名之自然人股東。
- (4) 非前三款所列人員之配偶、二親等以內親屬或五親等以內直系血親親屬。
- (5) 非直接持有公司已發行股份總額百分之五以上法人股東之董事、監察人或受僱人，或持股前五名法人股東之董事、監察人或受僱人。
- (6) 非與公司有財務或業務往來之特定公司或機構之董事(理事)、監察人(監事)、經理人或持股百分之五以上股東。
- (7) 非為公司或關係企業提供商務、法務、財務、會計等服務或諮詢之專業人士、獨資、合夥、公司或機構之企業主、合夥人、董事(理事)、監察人(監事)、經理人及其配偶。
- (8) 未與其他董事間具有配偶或二親等以內之親屬關係。
- (9) 未有公司法第30條各款情事之一。
- (10) 未有公司法第27條規定以政府、法人或其代表人當選。

(三)總經理、副總經理、協理、各部門及分支機構主管資料

99年4月6日

職稱	姓名	就任日期	持有股份		配偶、未成年子女持有股份		利用他人名義持有股份		主要經(學)歷	目前兼任其他公司之職務	具配偶或二親等以內關係之經理人		
			股數	持股比率	股數	持股比率	股數	持股比率			職稱	姓名	關係
董事長	喻賢璋	93.05.07	0		0		0		美國 NOTRE DAME 大學化工博士	1.海陸投資公司董事長 2.必詮化學公司董事長 3.國亨化學董事長	無	無	無
副總經理	黃錫輝	92.04.16	0		0		0		逢甲大學會計系學士	1.和信創投董事長 2.國亨投資董事長 3.緯來電視網副總經理	無	無	無
副總經理	王銘瑜	92.11.04	0		0		0		輔仁大學化學系學士	國亨化學總經理	無	無	無
副總經理	楊品正	97.06.20	0		0		0		成功大學化工所碩士	必詮化學總經理	無	無	無
協理	周振銘	97.12.11	0		0		0		台灣大學化工所碩士	無	無	無	無
協理	邱志宏	97.11.01	0		0		0		中央大學化工所碩士	無	無	無	無
經理	曹福華	92.11.04	80		0		0		淡江大學化工系學士	無	無	無	無
經理	梁仁燭	95.07.01	545		0		0		高雄第一科技大學機械與自動化工程系碩士	無	無	無	無
經理	王義忠	96.04.16	0		0		0		美國維州理工大學化學博士	無	無	無	無
經理	曾嘉雄	98.01.01	0		0		0		台灣大學化工所碩士	無	無	無	無
經理	林文輝	98.12.01	0		0		0		高雄第一科技大學環境與安全衛生工程系碩士	無	無	無	無
主任	吳志榮	92.12.01	0		0		0		淡水工商管理專科學校商業文書科畢	無	無	無	無
主任	李安騰	94.03.28	0		0		0		高雄第一科技大學運籌管理系碩士	無	無	無	無
主任	陳景福	98.01.01	0		0		0		東吳大學會計系學士	無	無	無	無
主任	陳玲珠	98.01.01	0		0		0		靜宜文理學院商學系學士	無	無	無	無
代主任	趙崇秉	97.07.01	0		0		0		正修工專化工科畢	無	無	無	無
代主任	張聰明	99.04.01	0		0		0		成功大學化工所碩士	無	無	無	無

(四)董事(含獨立董事)、監察人、總經理及副總經理之酬金

(1-1)董事(含獨立董事)之酬金(個別揭露姓名及酬金方式)

職稱	姓名	董事酬金								A、B、C及D 等四項總額占 稅後純益之比 例(註11)		兼任員工領取相關酬金								A、B、C、D、 E、F及G等七 項總額占稅後 純益之比例(註 11)		有無領 取來自 子公司 以外轉 投資事 業酬金 (註12)					
		報酬(A) (註2)		退職退休金(B)		盈餘分配之酬 勞(C)(註3)		業務執行費用 (D)(註4)		薪資、獎金及特 等(E)(註5)		退職退休金(F)		盈餘分配員工紅利(G)(註6)				員工認股權憑 證得認購股數 (H)(註7)									
		本公 司	合併報 表內所 有公司 (註8)	本公 司	合併報 表內所 有公司 (註8)	本公 司	合併報 表內所 有公司 (註8)	本公 司	合併報 表內所 有公司 (註8)	本公 司	合併報 表內所 有公司 (註8)	本公 司	合併報 表內所 有公司 (註8)	本公 司	合併報 表內所 有公司 (註8)	本公司		合併報表內 所有公司 (註8)		本公 司	合併報 表內所 有公司 (註8)		本公 司	合併報 表內所 有公司 (註8)			
	松永投資(股)公司	0	0	0	0	5622823	5622823	0	0	0.2205%	0.2092%	0	0	0	0	0	0	0	0	0	0	0	0	0	0.2205%	0.2092%	無
董事長	喻賢璋 松永代表人	0	0	0	0	0	0	0	0	0.0000%	0.0000%	6659542	6743542	1714368	1714368	95294	0	95294	0	0	0	0	0	0	0.3321%	0.3182%	有
董事	黃錫輝 松永代表人	0	0	0	0	0	0	0	0	0.0000%	0.0000%	1942272	4402272	130815	169215	22489	0	307489	0	0	0	0	0	0	0.0822%	0.1815%	無
董事	王銘瑜 松永代表人	0	0	0	0	0	0	0	0	0.0000%	0.0000%	1957034	1957034	165428	165428	32863	0	32863	0	0	0	0	0	0	0.0845%	0.0802%	無
董事	周振銘 松永代表人	0	0	0	0	0	0	0	0	0.0000%	0.0000%	4688	4688	455	455	29084	0	29084	0	0	0	0	0	0	0.0013%	0.0013%	無
董事	王銘陽 松永代表人	20000	20000	0	0	0	0	120000	120000	0.0055%	0.0052%	0	0	0	0	0	0	0	0	0	0	0	0	0	0.0055%	0.0052%	無
董事	吳豐富 松永代表人	20000	20000	0	0	0	0	20000	20000	0.0016%	0.0015%	0	0	0	0	0	0	0	0	0	0	0	0	0	0.0016%	0.0015%	無
董事	仲冠投資(股)公司	20000	20000	0	0	1405706	1490882	120000	120000	0.0606%	0.0607%	0	0	0	0	0	0	0	0	0	0	0	0	0	0.0606%	0.0607%	無

(1-2)董事(含獨立董事)之酬金(彙總配合級距揭露姓名方式)

職稱	姓名		董事酬金								A、B、C及D等四項總額占稅後純益之比例(註11)		兼任員工領取相關酬金								A、B、C、D、E、F及G等七項總額占稅後純益之比例(註11)		有無領取來自子公司以外轉投資事業酬金(註12)		
			報酬(A)(註2)		退職退休金(B)		盈餘分配之酬勞(C)(註3)		業務執行費用(D)(註4)				薪資、獎金及特支費等(E)(註5)		退職退休金(F)		盈餘分配員工紅利(G)(註6)							員工認股權憑證得認購股數(H)(註7)	
			本公司	合併報表內所有公司(註8)	本公司	合併報表內所有公司(註8)	本公司	合併報表內所有公司(註8)	本公司	合併報表內所有公司(註8)	本公司	合併報表內所有公司(註8)	本公司	合併報表內所有公司(註8)	本公司	合併報表內所有公司(註8)	本公司		合併報表內所有公司(註8)		本公司	合併報表內所有公司(註8)		本公司	合併報表內所有公司(註8)
	松永投資(股)公司																								
董事長	喻賢璋	松永代表人	60000	60000	0	0	7028529	7113705	260000	260000	0.2882%	0.2766%	10563536	13107536	2011066	2049466	179730	0	464730	0	0	0	0.7884%	0.8578%	有
董事	王銘陽	松永代表人																							
董事	黃錫輝	松永代表人																							
董事	王銘瑜	松永代表人																							
董事	周振銘	松永代表人																							
董事	吳豐富	松永代表人																							
董事	仲冠投資(股)公司																								

酬金級距表

給付本公司各個董事酬金級距	董事姓名			
	前四項酬金總額(A+B+C+D)		前七項酬金總額(A+B+C+D+E+F+G)	
	本公司(註 9)	合併報表內所有公司(註 10) I	本公司(註 9)	合併報表內所有公司(註 10) J
低於 2,000,000 元	喻賢璋、黃錫輝、王銘瑜、周振銘、吳豐富、王銘陽、仲冠投資(股)公司	喻賢璋、黃錫輝、王銘瑜、周振銘、吳豐富、王銘陽、仲冠投資(股)公司	周振銘、吳豐富、王銘陽、仲冠投資(股)公司	周振銘、吳豐富、王銘陽、仲冠投資(股)公司
2,000,000 元(含)~5,000,000 元(不含)			黃錫輝、王銘瑜	黃錫輝、王銘瑜
5,000,000 元(含)~10,000,000 元(不含)	松永投資股份有限公司	松永投資股份有限公司	松永投資股份有限公司、喻賢璋	松永投資股份有限公司、喻賢璋
10,000,000 元(含)~15,000,000 元(不含)				
15,000,000 元(含)~30,000,000 元(不含)				
30,000,000 元(含)~50,000,000 元(不含)				
50,000,000 元(含)~100,000,000 元(不含)				
100,000,000 元以上				
總計	8	8	8	8

註 1：董事姓名應分別列示(法人股東應將法人股東名稱及代表人分別列示)，以彙總方式揭露各項給付金額。若董事兼任總經理或副總經理者應填列本表及下表(3-1)或(3-2)。

註 2：係指最近年度董事之報酬(包括董事薪資、職務加給、離職金、各種獎金、獎勵金等等)。

註 3：係填列最近年度盈餘分配議案股東會前經董事會通過擬議配發之董事酬勞金額。

註 4：係指最近年度董事之相關業務執行費用(包括車馬費、特支費、各種津貼、宿舍、配車等實物提供等等)。如提供房屋、汽車及其他交通工具或專屬個人之支出時，應揭露所提供資產之性質及成本、實際或按公平市價設算之租金、油資及其他給付。另如配有司機者，請附註說明公司給付該司機之相關報酬，但不計入酬金。

註 5：係指最近年度董事兼任員工(包括兼任總經理、副總經理、其他經理人及員工)所領取包括薪資、職務加給、離職金、各種獎金、獎勵金、車馬費、特支費、各種津貼、宿舍、配車等實物提供等等。如提供房屋、汽車及其他交通工具或專屬個人之支出時，應揭露所提供資產之性質及成本、實際或按公平市價設算之租金、油資及其他給付。另如配有司機者，請附註說明公司給付該司機之相關報酬，但不計入酬金。

註6：係指最近年度董事兼任員工（包括兼任總經理、副總經理、其他經理人及員工）取得員工紅利（含股票紅利及現金紅利）者，應揭露最近年度盈餘分配議案股東會前經董事會通過擬議配發員工紅利金額，若無法預估者則按去年實際配發金額比例計算今年擬議配發金額，並另應填列附表一之三。

註7：係指截至年報刊印日止董事兼任員工（包括兼任總經理、副總經理、其他經理人及員工）取得員工認股權憑證得認購股數（不包括已執行部分），除填列本表外，尚應填列附表十五。

註8：應揭露合併報表內所有公司（包括本公司）給付本公司董事各項酬金之總額。

註9：本公司給付每位董事各項酬金總額，於所歸屬級距中揭露董事姓名。

註10：合併報表內所有公司（包括本公司）給付本公司每位董事各項酬金總額，於所歸屬級距中揭露董事姓名。

註11：稅後純益係指最近年度之稅後純益。

註12：a.本欄應明確填列公司董事「有」或「無」領取來自子公司以外轉投資事業相關酬金。

b.若填列「有」者，得自願性填列所領取酬金金額，並應依公司董事於子公司以外轉投資事業所擔任身分別所領取之酬金，併入酬金級距表之I及J欄，並將欄位名稱改為「所有轉投資事業」

c.酬金係指本公司董事擔任子公司以外轉投資事業之董事、監察人或經理人等身分所領取之報酬、酬勞、員工紅利及業務執行費用等相關酬金。

*本表所揭露酬金內容與所得稅法之所得概念不同，故本表目的係作為資訊揭露之用，不作課稅之用。

(2-1)監察人之酬金（個別揭露姓名及酬金方式）

職稱	姓名		監察人酬金						A、B及C等三項總額占稅後純益之比例 (註8)		有無領取來自子公司以外轉投資事業酬金 (註9)
			報酬(A) (註2)		盈餘分配之酬勞(B) (註3)		業務執行費用(C) (註4)				
			本公司	合併報表內所有公司 (註5)	本公司	合併報表內所有公司 (註5)	本公司	合併報表內所有公司 (註5)	本公司	合併報表內所有公司 (註5)	
	松宏投資(股)公司		0	0	2811411	2811411	0	0	0.1103%	0.1046%	無
監察人	吳豐富	松宏代表人	0	0	0	0	100,000	100,000	0.0039%	0.0037%	無
監察人	賴文堯	松宏代表人	20,000	20,000	0	0	120,000	120,000	0.0055%	0.0052%	無
監察人	王松洲	松宏代表人	20,000	20,000	0	0	20,000	20,000	0.0016%	0.0015%	無

(2-2)監察人之酬金(彙總配合級距揭露姓名方式)

職稱	姓名		監察人酬金					A、B及C等三項總額占稅後純益之比例(註8)		有無領取來自子公司以外轉投資事業酬金(註9)	
			報酬(A) (註2)		盈餘分配之酬勞(B) (註3)		業務執行費用(C) (註4)		本公司		合併報表內所有公司(註5)
			本公司	合併報表內所有公司(註5)	本公司	合併報表內所有公司(註5)	本公司	合併報表內所有公司(註5)			
	松宏投資(股)公司										
監察人	吳豐富	松宏代表人	40000	40000	2811411	2811411	240000	240000	0.1212%	0.1150%	無
監察人	賴文堯	松宏代表人									
監察人	王松洲	松宏代表人									

酬金級距表

給付本公司各個監察人酬金級距	監察人姓名	
	前三項酬金總額(A+B+C)	
	本公司(註6)	合併報表內所有公司(註7)D
低於 2,000,000 元	賴文堯、吳豐富、王松洲	賴文堯、吳豐富、王松洲
2,000,000 元(含) ~ 5,000,000 元(不含)	松宏投資股份有限公司	松宏投資股份有限公司
5,000,000 元(含) ~ 10,000,000 元(不含)		
10,000,000 元(含) ~ 15,000,000 元(不含)		
15,000,000 元(含) ~ 30,000,000 元(不含)		
30,000,000 元(含) ~ 50,000,000 元(不含)		
50,000,000 元(含) ~ 100,000,000 元(不含)		
100,000,000 元以上		
總計	4	4

註1：監察人姓名應分別列示(法人股東應將法人股東名稱及代表人分別列示)，以彙總方式揭露各項給付金額。

註2：係指最近年度監察人之報酬(包括監察人薪資、職務加給、離職金、各種獎金獎勵金等等)。

註3：係填列最近年度盈餘分配議案股東會前經董事會通過擬議配發之監察人酬勞金額。

- 註3：係填列最近年度盈餘分配議案股東會前經董事會通過擬議配發之監察人酬勞金額。
- 註4：係指最近年度給付監察人之相關業務執行費用(包括車馬費、特支費、各種津貼、宿舍、配車等實物提供等等)。如提供房屋、汽車及其他交通工具或專屬個人之支出時，應揭露所提供資產之性質及成本、實際或按公平市價設算之租金、油資及其他給付。另如配有司機者，請附註說明公司給付該司機之相關報酬，但不計入酬金。
- 註5：應揭露合併報表內所有公司(包括本公司)給付本公司監察人各項酬金之總額。
- 註6：本公司給付每位監察人各項酬金總額，於所歸屬級距中揭露監察人姓名。
- 註7：合併報表內所有公司(包括本公司)給付本公司每位監察人各項酬金總額，於所歸屬級距中揭露監察人姓名。
- 註8：稅後純益係指最近年度之稅後純益。
- 註9：a.本欄應明確填列公司監察人「有」或「無」領取來自子公司以外轉投資事業相關酬金。
b.若填列「有」者，得自願性填列所領取酬金金額，並應依公司監察人於子公司以外轉投資事業所擔任身分別所領取之酬金，併入酬金級距表 D 欄，並將欄位名稱改為「所有轉投資事業」
c.酬金係指本公司監察人擔任子公司以外轉投資事業之董事、監察人或經理人等身分所領取之報酬、酬勞、員工紅利及業務執行費用等相關酬金。
- *本表所揭露酬金內容與所得稅法之所得概念不同，故本表目的係作為資訊揭露之用，不作課稅之用。

(3-1)總經理及副總經理之酬金(彙總配合級距揭露姓名方式)

職稱	姓名	薪資(A) (註2)		退職退休金(B)		獎金及 特支費等等(C) (註3)		盈餘分配之員工紅利金額(D) (註4)				A、B、C及D等四 項總額占稅後純益 之比例(%) (註9)		取得員工認股 權憑證數額(註 5)		有無 領取 來自 子公 司以 外轉 投資 事業 酬金 (註10)	
		本公司	合併報 表內所 有公司 (註6)	本公司	合併報 表內所 有公司 (註6)	本公司	合併報 表內所 有公司 (註6)	本公司		合併報表內所 有公司(註5)		本公司	合併報 表內所 有公司 (註6)	本公 司	合併報 表內所 有公司 (註 6)		
								現金 紅利 金額	股票 紅利 金額	現金 紅利 金額	股票 紅利 金額						
兼總經理	喻賢璋																
副總經理	黃錫輝																
副總經理	王銘瑜	10,585,977	12,505,977	11,250,641	11,289,041	4,240,637	4,864,637	184,612	0	469,612	0	1.0299%	1.0838%	0	0	有	
副總經理	汪明源																
副總經理	楊品正																

*不論職稱，凡職位相當於總經理、副總經理者(例如：總裁、執行長、總監...等等)，均應予揭露。

酬金級距表

給付本公司各個總經理及副總經理酬金級距	總經理及副總經理姓名	
	本公司(註 7)	合併報表內所有公司(註 8) E
低於 2,000,000 元		
2,000,000 元 (含) ~ 5,000,000 元 (不含)	黃錫輝、王銘瑜、楊品正	黃錫輝、王銘瑜、楊品正
5,000,000 元 (含) ~ 10,000,000 元 (不含)	喻賢璋、汪明源	喻賢璋、汪明源
10,000,000 元 (含) ~ 15,000,000 元 (不含)		
15,000,000 元 (含) ~ 30,000,000 元 (不含)		
30,000,000 元 (含) ~ 50,000,000 元 (不含)		
50,000,000 元 (含) ~ 100,000,000 元 (不含)		
100,000,000 元以上		
總計	5	5

註 1：總經理及副總經理姓名應分別列示，以彙總方式揭露各項給付金額。若董事兼任總經理或副總經理者應填列本表及上表(1-1)或(1-2)。

註 2：係填列最近年度總經理及副總經理薪資、職務加給、離職金。

註 3：係填列最近年度總經理及副總經理各種獎金、獎勵金、車馬費、特支費、各種津貼、宿舍、配車等實物提供及其他報酬金額。如提供房屋、汽車及其他交通工具或專屬個人之支出時，應揭露所提供資產之性質及成本、實際或按公平市價設算之租金、油資及其他給付。另如配有司機者，請附註說明公司給付該司機之相關報酬，但不計入酬金。

註 4：係填列最近年度盈餘分配議案股東會前經董事會通過擬議配發總經理及副總經理之員工紅利金額（含股票紅利及現金紅利），若無法預估者則按去年實際配發金額比例計算今年擬議配發金額，並另應填列附表一之三。稅後純益係指最近年度之稅後純益。

註 5：係指截至年報刊印日止總經理及副總經理取得員工認股權憑證得認購股數(不包括已執行部分)，除填列本表外，尚應填列附表十五。

註 6：應揭露合併報表內所有公司(包括本公司)給付本司總經理及副總經理各項酬金之總額。

註 7：本公司給付每位總經理及副總經理各項酬金總額，於所歸屬級距中揭露總經理及副總經理姓名。

註 8：合併報表內所有公司(包括本公司)給付本公司每位總經理及副總經理各項酬金總額，於所歸屬級距中揭露總經理及副總經理姓名。

註 9：稅後純益係指最近年度之稅後純益。

註 10：a.本欄應明確填列公司總經理及副總經理「有」或「無」領取來自子公司以外轉投資事業相關酬金。

b.若填列「有」者，得自願性填列所領取酬金金額，並應依公司總經理及副總經理於子公司以外轉投資事業所擔任身分分別所領取之酬金，併入酬金級距表 E 欄，並

將欄位名稱改為「所有轉投資事業」

c. 酬金係指本公司總經理及副總經理擔任子公司以外轉投資事業之董事、監察人或經理人等身分所領取之報酬、酬勞、員工紅利及業務執行費用等相關酬金。

* 本表所揭露酬金內容與所得稅法之所得概念不同，故本表目的係作為資訊揭露之用，不作課稅之用。

(五) 配發員工紅利之經理人姓名及配發情形：

	職稱 (註1)	姓名 (註1)	股票紅利金額	現金紅利金額	總計	總額占稅後純益 之比例(%)
經 理 人	董事長兼總經理	喻賢璋	0	281,364	281,364	0.0110%
	副總經理	黃錫輝				
	副總經理	王銘瑜				
	副總經理	楊品正				
	副總經理	汪明源				
	協理	林嘉樑				
	協理	林素貞				
	協理	周振銘				
	協理	邱志宏				
	經理	倪永靄				
	經理	翁桂鷹				
	主任	陳景福				
	主任	陳玲珠				

4. 分別比較說明本公司及合併報表所有公司於最近二年度支付本公司董事、監察人、總經理及副總經理酬金總額占稅後純益比例之分析並說明給付酬金之政策、標準與組

合、訂定酬金之程序與經營績效及未來風險之關聯性：

為搏節費用，本公司經理人兼任董事者，不再支領車馬費。

(1)最近二年度比例分析

職 稱	98 年酬金之總額 估稅後純益比率		97 年酬金之總額 估稅後純益比率		說 明
	本公司	合併報表內所 有公司	本公司	合併報表內所 有公司	
董事	0.7884%	0.8578%	-0.7372%	-0.8562%	本公司盈餘分配之董監酬勞及員工紅利均依公司章程規定辦理。
監察人	0.1212%	0.1150%	-0.0126%	-0.0130%	
總經理及 副總經理	1.0299%	1.0838%	-1.0247%	-1.1523%	

(2)給付酬金之政策、標準與組合、訂定酬金之程序與經營績效及未來風險之關聯性：

本公司章程所載員工分紅及董事、監察人酬勞之成數或範圍：

- ①董事、監察人酬勞：董事長、副董事長、董事、監察人之報酬，訂為該年度可分配盈餘（不包括以前年度未分配盈餘累積）之百分之四。
- ②員工紅利：訂為該年度盈餘提列法定公積及特別盈餘公積後所餘部份之百分之一。
- ③總經理及副總經理酬金係按固定薪資方式支付。

因董事、監察人酬勞及員工紅利係按公司章程規定按可分配盈餘一定比例發放，故與經營績效具有一定關聯性，但與未來風險不具關聯性。

三、公司治理運作情形：

(一)董事會運作情形資訊

最近年度(98年)董事會開會 6 次，董事監察人出席情形如下：

職稱	姓名	實際出席(列)席次數 B	委託出席次數	實際出席(列)席率(%)【B/6】	備註
董事長	喻賢璋	6	0	100	屬法人董事代表人，法人董事名稱：松永投資(股)公司
董事	仲冠投資	5	1	83.3	屬法人董事
董事	吳豐富	1	0	100	屬法人董事代表人，法人董事名稱：松永投資(股)公司，98.2.19 改派為王銘瑜董事
董事	黃錫輝	6	0	100	屬法人董事代表人，法人董事名稱：松永投資(股)公司
董事	王銘瑜	5	0	100	屬法人董事代表人，法人董事名稱：松永投資(股)公司，98.2.19 改派
董事	周振銘	-	-	-	屬法人董事代表人，法人董事名稱：松永投資(股)公司，98.12.31 接任
監察人	賴文堯	6	0	100	屬法人董事代表人，法人董事名稱：松宏投資(股)公司
監察人	吳豐富	5	0	100	屬法人董事代表人，法人董事名稱：松宏投資(股)公司，98.2.19 改派
其他應記載事項：					
一、 證交法第 14 條之 3 所列事項暨其他經獨立董事反對或保留意見且有紀錄或書面聲明之董事會議決事項，應敘明董事會日期、期別、議案內容、所有獨立董事意見及公司對獨立董事意見之處理：無					
二、 董事對利害關係議案迴避之執行情形，應敘明董事姓名、議案內容、應利益迴避原因以及參與表決情形：無					
三、 當年度及最近年度加強董事會職能之目標(例如設立審計委員會、提昇資訊透明度等)與執行情形評估：無					

註 1：董事、監察人屬法人者，應揭露法人股東名稱及其代表人姓名。

註 2：(1)年度終了日前有董事監察人離職者，應於備註欄註明離職日期，實際出席(列)席率(%)則以其在職期間董事會開會次數及其實際出席(列)席次數計算之。

(2)年度終了日前，如有董事監察人改選者，應將新、舊任董事監察人均予以填列，並於備註欄註明該董事監察人為舊任、新任或連任及改選日期。實際出席(列)席率(%)則以其在職期間董事會開會次數及其實際出席(列)席次數計算之。

(二)審計委員會運作情形資訊或監察人參與董事會運作情形：審計委員會運作情形資訊不適用

監察人參與董事會運作情形：

最近年度董事會開會 6 次 (A)，列席情形如下：

職稱	姓名	實際列席 次數 (B)	實際列席率(%) (B/A) (註)	備註
監察人	賴文焜	6	100%	
監察人	吳豐富	5	100%	在職期間實際開會次數 5 次
其他應記載事項： 一、監察人之組成及職責： (一) 監察人與公司員工及股東之溝通情形： 監察人可透過稽核每月送閱之稽核報告、不定期稽核報告、專案稽核報告等資訊掌握公司符合公司治理的狀況，以及了解各單位執行工作的情形。 (二) 監察人與內部稽核主管及會計師之溝通情形： 稽核主管除列席每次董事會議及適時提出稽核報告外，另指派稽核人員參予本公司簽證會計師和財會部門之會議，以確保財會部門的作業符合內部控制制度的要求。 二、監察人列席董事會如有陳述意見，應敘明董事會日期、期別、議案內容、董事會決議結果以及公司對監察人陳述意見之處理：無				

註：

- * 年度終了日前有監察人離職者，應於備註欄註明離職日期，實際列席率(%)則以其在職期間實際列席次數計算之。
- * 年度終了日前，有監察人改選者，應將新、舊任監察人均予以填列，並於備註欄註明該監察人為舊任、新任或連任及改選日期。實際列席率(%)則以其在職期間實際列席次數計算之。

董事及監察人進修之情形：

		進修日期	主辦單位	課程名稱	進修時數	進修是否符合規定(註)
董事長	喻賢璋	98/07/01 ~98/07/01	台灣證交所	上市負責人座談會-投資人關係	2	是
董事	吳豐富	98/07/24~ 98/07/24	財團法人證券暨期貨市場發展基金會	上市公司內部人股權交易法律遵循宣導說明會	2	是
董事	吳豐富	98/09/10~ 98/09/10	財團法人證券暨期貨市場發展基金會	國際會計準則時代的來臨及企業因應之道	3	是
董事	黃錫輝	98/07/24~ 98/07/24	財團法人證券暨期貨市場發展基金會	上市公司內部人股權交易法律遵循宣導說明會	2	是
董事	黃錫輝	98/09/10~ 98/09/10	財團法人證券暨期貨市場發展基金會	國際會計準則時代的來臨及企業因應之道	3	是
董事	王銘瑜	98/07/24~ 98/07/24	財團法人證券暨期貨市場發展基金會	上市公司內部人股權交易法律遵循宣導說明會	2	是
董事	王銘瑜	98/09/09~ 98/09/09	財團法人證券暨期貨市場發展基金會	董事與監察人實務研習班	12	是
董事	楊品正	98/08/05~ 98/08/06	財團法人證券暨期貨市場發展基金會	董事與監察人實務研習班	12	是
董事	楊品正	98/08/14~ 98/08/14	財團法人證券暨期貨市場發展基金會	上市公司內部人股權交易法律遵循宣導說明會	2	是
董事	周振銘	99/03/05~99/03/05	中華公司治理協會	兩岸租稅制度	3	是
董事	周振銘	99/04/06~99/04/06	中華公司治理協會	企業如何導入 IFRS	3	是
監察人	賴文堯	98/07/24~ 98/07/24	財團法人證券暨期貨市場發展基金會	上市公司內部人股權交易法律遵循宣導說明會	2	是
監察人	賴文堯	98/09/10~ 98/09/10	財團法人證券暨期貨市場發展基金會	國際會計準則時代的來臨及企業因應之道	3	是

註：

經理人進修之情形：

		進修日期	主辦單位	課程名稱	進修時數
董事長兼 任總經理	喻賢璋	98/07/01 ~98/07/01	台灣證交所	上市負責人座談會-投資人關係	2
副總經理	黃錫輝	98/07/24~ 98/07/24	財團法人證券暨期貨市場發展基金會	上市公司內部人股權交易法律遵循宣導說明會	2
副總經理	黃錫輝	98/09/10~ 98/09/10	財團法人證券暨期貨市場發展基金會	國際會計準則時代的來臨及企業因應之道	3
會計主任	陳玲珠	98/10/07~98/10/11	會計研究發展基金會	會計主管初任課程	30
財務主任	陳景福	98/02/10~98/02/10	中國信託銀行	股東會之規劃及實務簡介及海外外籍員工保管銀行服務外國企業來台上市櫃相關服務	3

(三)公司治理運作情形及其與上市上櫃公司治理實務守則差異情形及原因

公司治理運作情形及其與上市上櫃公司治理實務守則差異情形及原因

項目	運作情形	與上市上櫃公司治理實務守則差異情形及原因
<p>一、公司股權結構及股東權益</p> <p>(一) 公司處理股東建議或糾紛等問題之方式</p> <p>(二) 公司掌握實際控制公司之主要股東及主要股東之最終控制者名單之情形</p> <p>(三) 公司建立與關係企業風險控管機制及防火牆之方式</p>	<p>本公司總經理室設有發言人，另股務單位有專責人員受理股東提案或股務等事項處理。</p> <p>本公司依中信銀股務代理提供之股東名冊掌握之。</p> <p>與關係企業往來均依相關法令辦理並代為資訊揭露。</p> <p>各公司均訂定內控制度及內部稽核規定，並據以執行。</p> <p>對子公司訂定子公司監理辦法，並依規定執行。</p>	<p>尚無重大差異</p> <p>尚無重大差異</p> <p>尚無重大差異</p>
<p>二、董事會之組成及職責</p> <p>(一) 公司設置獨立董事之情形</p> <p>(二) 定期評估簽證會計師獨立性之情形</p>	<p>本公司尚未設立獨立董事。</p> <p>聘任會計師時須先評估其獨立性專業性無疑後，才予聘任。</p>	<p>本公司雖未設置獨立董事，但董事會議案均經充分討論及審慎評估後才作成決議。</p> <p>尚無重大差異</p>
<p>三、建立與利害關係人溝通管道之情形</p>	<p>各相關部門主管與各利害關係人間業務溝通無礙。</p>	<p>尚無重大差異</p>
<p>四、資訊公開</p> <p>(一) 公司架設網站，揭露財務業務及公司治理資訊之情形</p> <p>(二) 公司採行其他資訊揭露之方式(如架設英文網</p>	<p>本公司已設有網站，定期依規定揭露財會資訊。本公司網址:www.gppc.com.tw</p> <p>本公司確實遵守資訊公開之相關規定</p>	<p>尚無重大差異</p> <p>尚無重大差異</p>

項目	運作情形	與上市上櫃公司治理實務守則差異情形及原因
站、指定專人負責公司資訊之蒐集及揭露、落實發言人制度、法人說明會過程放置公司網站等)	，將公司財務、業務、內部人持股及公司治理情形，利用公開資訊觀測站提供訊息與股東；本公司網站亦依資訊性質設有專責人員處理公司資訊之蒐集及揭露。 本公司設有發言人及代理發言人各一名。	
五、公司設置提名、薪酬或其他各類功能性委員會之運作情形	本公司訂有員工任用辦法、考勤獎勵辦法、考績辦法、晉升辦法等評量員工薪酬及升遷晉用。	本公司雖未設薪酬委員會，但現有評量辦法取得員工信任並有效執行。
六、公司如依據「上市上櫃公司治理實務守則」訂有公司治理實務守則者，請敘明其運作與所訂公司治理實務守則之差異情形：不適用		
<p>七、其他有助於瞭解公司治理運作情形之重要資訊（如員工權益、僱員關懷、投資者關係、供應商關係、利害關係人之權利、董事及監察人進修之情形、風險管理政策及風險衡量標準之執行情形、客戶政策之執行情形、公司為董事及監察人購買責任保險之情形等）：</p> <p>(一) 本公司員工權益及僱員關懷實施情況如下：</p> <ol style="list-style-type: none"> 1. 提供員工於大型醫院作年度健康檢查；工廠內並設有專業護士。 2. 重視員工教育訓練，除專業訓練外，並聘請英文顧問長期教學，培養員工語文能力。 <p>(二) 本公司落實發言人制度，並設有代理發言人，投資者可透過電話、電子郵件與發言人或代理發言人充分溝通。</p> <p>(三) 有關董事及監察人進修之情形、風險管理政策及風險衡量標準之執行情形、客戶政策之執行情形、公司為董事及監察人購買責任保險之情形等之資訊，均依規定揭露在年報中。</p>		
<p>八、如有公司治理自評報告或委託其他專業機構之公司治理評鑑報告者，應敘明其自評（或委外評鑑）結果、主要缺失（或建議）事項及改善情形：不適用</p> <p>註一：董事及監察人進修之情形，參考臺灣證券交易所股份有限公司所發布之「上市上櫃公司董事、監察人進修推行要點參考範例」之規定。</p> <p>註二：如為證券商、證券投資信託事業、證券投資顧問事業及期貨商者，應敘明風險管理政策、風險衡量標準及保護消費者或客戶政策之執行情形。</p> <p>註三：所稱公司治理自評報告，係指依據公司治理自評項目，由公司自行評估並說明，各自評項目中目前公司運作及執行情形之報告。</p>		

(四)公司如有設置薪酬委員會者，應揭露其組成、職責及運作情形：不適用。

(五)履行社會責任情形：(公司對環保、社區參與、社會貢獻、社會服務、社會公益、消費者權益、人權、安全衛生與其他社會責任活動採行之制度與措施及履行情形)

*98 年度愛心社活動資料如下：

1. 98.7.1 辦理廠區捐血活動計有 10 人捐血 12 袋。
2. 98.09.23 訂購月餅元(盒),分贈給工廠鄰近的慈善團體有楠梓區公益殘障教養院、燕巢鄉慈德育幼院等 2 所。
3. 98.12.04 購白米 45 公斤贈給楠梓區公益殘障教養院，購白米 75 公斤贈給燕巢鄉慈德育幼院。
4. 98.12.09 辦捐血活動共有 13 人計捐 15 袋鮮血。
5. 98.12.15 邀約志工至楠梓區公益殘障教養院與院童互動，製作手工餅乾。
6. 98.12.24 慰問慈德育幼院與公益殘障教養院捐助雪人點心一批，在聖誕夜帶來溫馨之情。

*98 年提撥 1130 萬做為大社石化工業區聯誼會南部保防互助小組基金運作情況如下：

1. 提撥大社鄉公所補助款。
2. 工業區東側綠化牆興建。
3. 楠梓、大社教育獎助學金。
4. 楠梓、大社、仁武社區慶典、社區聯誼等各項活動之贊助。

*98 年度八八風災捐款新台幣三百萬元予高雄縣政府。

(六)公司如有訂定公司治理守則及相關規章者，應揭露其查詢方式。不適用

(七)其他足以增進對公司治理運作情形之瞭解的重要資訊，得一併揭露：公司揭露內部重大資訊處理作業程序主要內容；其他請查閱股市觀測站重大訊息公告及公司網站。

1.本公司處理「重大訊息」主辦、協辦單位暨注意事項

內 容	主辦單位	輸入單位
本處理程序所稱上市公司重大訊息，係指下列事項		
一、上市公司及其負責人、母公司或子公司發生存款不足之退票及退票後之清償註記、拒絕往來或其他喪失債信情事、母公司發生發生重大股權變動情事，或上市公司發生存款不足退票或拒絕往來後，其股票經變更交易方法、停止買賣、終止上市與辦理回復原狀申請之情形	財務部	財務部

二、上市公司及其負責人因訴訟、非訟、行政處分、行政爭訟或假扣押、假處分之申請或執行事件，對公司財務或業務有重大影響者。	財務部	財務部
三、嚴重減產或全部或部分停工、公司廠房或主要設備出租、全部或部分資產質押者。	高雄廠長 發言人(協辦)	財務部
四、有公司法第一百八十五條第一項所定各款情事之一者。	財務部	財務部
五、上市公司、或其母公司、或其子公司進行公司重整或破產之程序，及其進行政序中所發生之一切事件，包括任何聲請、受法院所為之任何通知或裁定，或經法院依公司法、破產法等相關法令所為之禁止股票轉讓之裁定，或保全處分在內。	財務副總	財務部
六、董事長、總經理、法人董監事及其代表人、獨立董監事或自然人董監事發生變動者。	財務部	財務部
七、非屬簽證會計師事務所內部調整之更換會計師者。	會計部	會計部
八、公司發言人、代理發言人、財務主管、會計主管、研發主管或內部稽核主管發生變動者。	總經理室	財務部
九、變更會計年度者。	會計部	會計部
十、重要備忘錄或策略聯盟或其他公司業務合作計畫或重要契約之簽訂或解除者、改變業務計畫之重要內容、完成新產品開發、試驗之產品已開發成功且正式進入量產階段。	總經理	財務部
十一、董事會決議減資、合併、分割、收購、股份受讓、解散、增資發行新股、發行公司債、發行員工認股權憑證、發行其他有價證券、私募有價證券、參與設立或轉換為金融控股公司或投資控股公司或其子公司者；或參與合併、分割、收購或股份受讓公司之董事會或股東會未於同一日召開、決議或參與合併、分割、收購或股份受讓公司嗣後召開之股東會因故無法召開或任一方否決合併、分割、收購或股份受讓議案者；或董事會決議合併後於合併案進行中復為撤銷合併決議者。	財務部	財務部
十二、公司召開法人說明會日期、相關財務業務資訊。	財務部	財務部
十三、董事會決議公開財務預測資訊、前揭財務預測資訊不適用或更正或更新前揭財務預測資訊；已公開完整式財務預測之公司於年度終了	會計部	會計部

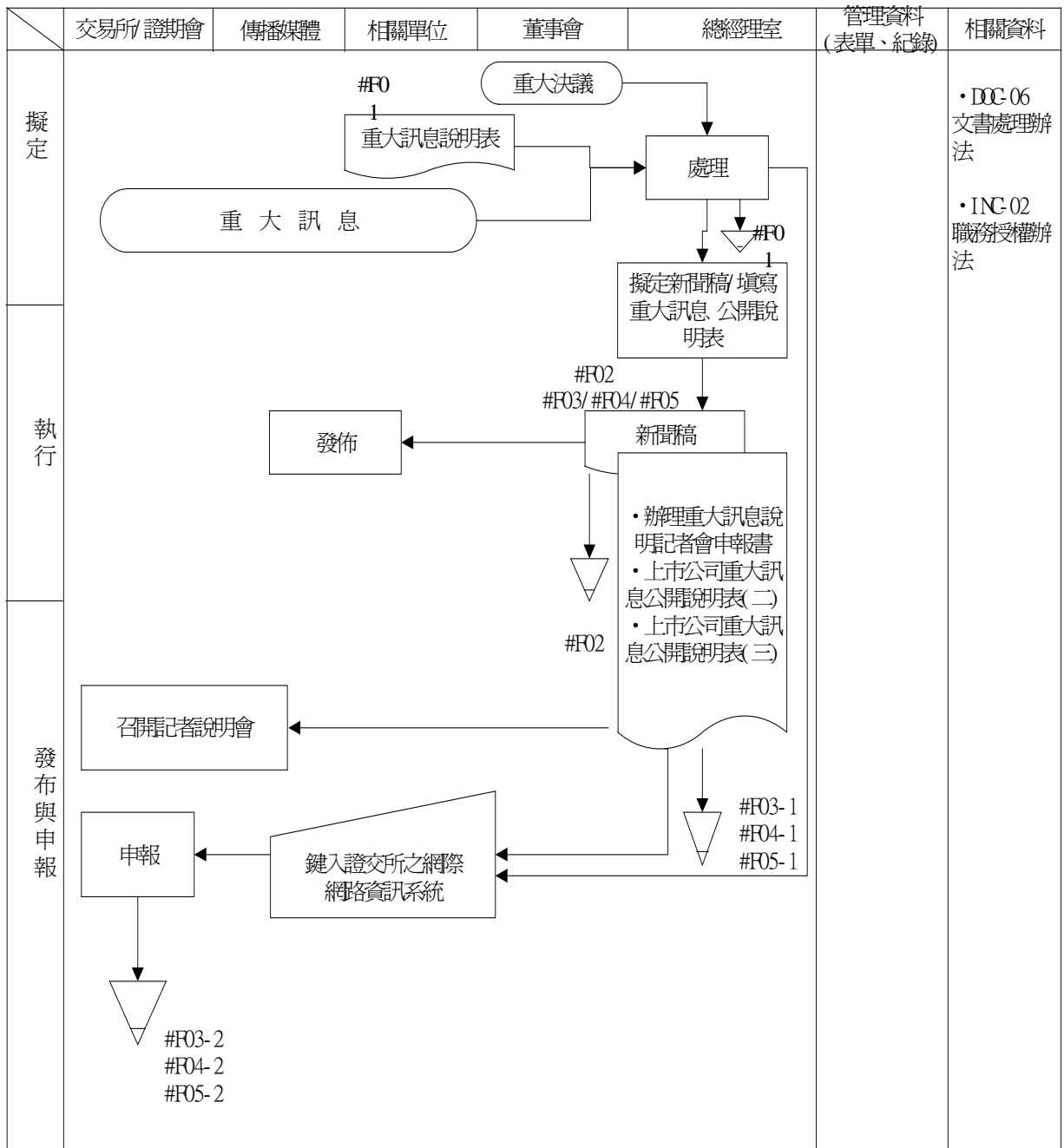
後一個月內公告申報之自行結算稅前純益與最新一次公告申報之財務預測數差異達百分之二十以上且金額達新台幣三千萬元及實收資本額之千分之五、或公告申報年度財務報告之稅前純益與年度終了後一個月內公告申報之上年度自行結算稅前純益異達百分之二十以上且金額達新台幣三千萬元及實收資本額之千分之五者。		
十四、董事會決議發放股利或股利分派經董事會或股東會決議有所變動，或決議股利配發基準日者。	財務部	財務部
十五、董事會或股東會決議直接或間接進行投資計畫達公司實收資本額百分之二十且新台幣拾億元以上者，或前開事項有重大變動者。	財務部	財務部
十六、現金增資或募集公司債計畫經申報生效後，及私募有價證券計畫經董事會或股東會通過後，嗣因董事會決議有所變動者。	財務部	財務部
十七、董事會決議股東會或臨時股東會召開日期、召集事由及停止變更股東名簿記載之日期。	財務部	財務部
十八、股東會或臨時股東會重要決議事項。	財務部	財務部
十九、公司發生重大之內部控制舞弊、非常規交易或資產被掏空者。	財務部	財務部
二十、上市公司及其股票未於國內公開發行之子公司取得或處分資產符合主管機關訂定之「公開發行公司取得或處分資產處理準則」第三條資產之適用範圍且有第三十條及第三十一條各款所規定之應辦理公告申報情形者；進行合併、分割、收購或股份受讓及按月申報之從事衍生性商品交易資訊除外。 前項上市公司取得或處分國內各類股票、債券等開放型基金，除私募基金外，免予公告申報；從事衍生性商品交易有未實現損失占股東權益百分之三以上之情形者應辦理公告申報。	財務部	財務部
二十一、董事會(或股東會)決議許可經理人(或董事)從事競業行為者、或公司知悉經理人自營或為他人經營同類之業務，或董事為自己或他人屬於公司營業範圍內之行為，且從事之投資或營業屬大陸地區事業，有未依規定取得董事會(或股東會)許可之情事者，或前開事項有重大變動者。	財務部	財務部
二十二、上市公司及其股票未於國內公開發行之子公司辦理背書保證金額	財務部	財務部

達主管機關訂定之「公開發行公司資金貸與及背書保證處理準則」第二十五條第一項各款規定之標準者；或上市公司本身對集團企業背書保證之總額達公司最近期財務報表淨值百分之五十以上		
二十三、上市公司及其股票未於國內公開發行之子公司辦理資金貸予他人金額達主管機關訂定之「公開發行公司資金貸與及背書保證處理準則」第二十二條第一項各款規定之標準者。	財務部	財務部
二十四、上市公司及其子公司取得或處分私募有價證券者。	財務部	財務部
二十五、公司與主要買主或供應商停止業務往來，該買主或供應商占公司最近一會計年度之總銷售值或進貨金額達百分之十以上者。	業務副總	財務部
二十六、發生災難、集體抗議、罷工或有環境污染情事，經有關機關命令停工、停業、歇業或撤銷污染相關許可證或罰鍰金額達新台幣拾萬元以上處分者。	高雄廠長	財務部
二十七、公司與債權銀行召開協商會議，其協商結果確定時。	財務部	財務部
二十八、公司之關係人或主要債務人或其連帶保證人遭退票、聲請破產、重整或其他重大類似情事；公司背書保證之主要債務人無法償付到期之票據、貸款或其他債務者。	財務部	財務部
二十九、上市公司年度例行申報之內部控制制度聲明書內容變更重新辦理申報公告，或取得會計師執行內部控制專案查核之「內部控制專案審查報告」者。	稽核	稽核
三十、上市公司未依規定期限公告申報財務報告；編製之財務報告發生錯誤或疏漏，有證券交易法施行細則第六條規定應更正且重編者；或公告申報之財務報告經會計師出具無保留意見或修正式無保留意見以外之查核或核閱報告者，但依法律規定損失得分年攤銷，或第一季、第三季及半年度財務報告若因長期股權投資金額及其損益之計算係採被投資公司未經會計師查核簽證或核閱之報表計算等情事，經其會計師出具保留意見之查核或核閱報告者，不在此限。	會計部	會計部
三十一、大眾傳播媒體報導或投資人提供訊息有足以影響上市公司之有價證券行情者。	發言人	財務部

三十二、上市公司依規定辦理股票集中保管後，迄保管期間屆滿前，遇有辦理提交集中保管人員之股票，因依法院之執行命令或其他原因被領回，致集中保管比率不足者。	財務部	財務部
三十三、有公司法第三百六十九條之八第一項及第二項所規定公司股權變動之事由並收到通知者。	財務部	財務部
三十四、公司董事或監察人之一受停止行使職權之假處分裁定，或董事受停止行使職權之假處分裁定，致董事會無法行使職權者。	財務部	財務部
三十五、依主管機關函訂之「上市上櫃公司買回本公司股份辦法」規定應行公告申報之事項。	財務部	財務部
三十六、因減資辦理資本變更登記完成，其減資對公司財務報告之影響（含實收資本額與流通在外股數之差異與對每股淨值之影響）及預計換股作業計畫，暨嗣後有未依換股作業計畫執行之情形者。	財務部	財務部
三十七、初次申請上市公司有出具承諾書且嗣後無法履行承諾者；未於上揭發生日起三個月內完成補正作業者。	不適用	
三十八、依主管機關函訂之「公開收購公開發行公司有價證券管理辦法」規定應行公告申報之事項。	財務部	財務部
三十九、金融控股公司經其主管機關廢止其許可或因違反金融控股公司法相關規定而經其主管機關處罰，或對其子公司喪失金融控股公司法第四條第一款所定之控制性持股，經其主管機關限期命其改正者。	不適用	
四十、（本款刪除）		
四十一、投資控股公司所持有之被控股公司家數有增減變動者。	不適用	
四十二、上市公司董事會或股東會決議申請終止其有價證券上市買賣，或前開事項有重大變更者。	財務部	財務部
四十三、（本款刪除）		
四十四、上市公司之獨立董事就董事會決議之決策表示反對意見者。	財務部	財務部
四十五、全體董監事放棄認購該公司現金增資股數達得認購股數二分之一以上，並洽由特定人認購者。	財務部	財務部
四十六、上市公司持有其已上市（櫃）子公司之股份逾該子公司已發行股	財務部	財務部

份總數或資本總額百分之七十者；或上市公司其已發行股份總數或資本總額百分之七十為另一已上市（櫃）之公司持有者。		
四十七、上市公司於海外發行有價證券者，對海外上市地申報之各期財務資訊，有海外財務報告因適用兩地會計原則不一致之差異調節者。	財務部	財務部
四十八、有本公司營業細則第五十一條之二第十二項規定之情事者。	會計部	會計部
四十九、上市公司或其聯屬公司其他經其董事會決議之重大決策，或其他對股東權益或證券價格有重大影響之情事。	財務部	財務部

2. 本公司處理內部重大資訊處理流程



(八)內部控制執行狀況

1.內部控制聲明書

國喬石油化學股份有限公司

內部控制制度聲明書

日期：99年3月10日

本公司民國98年度之內部控制制度，依據自行檢查的結果，謹聲明如下：

- 一、本公司確知建立、實施和維護內部控制制度係本公司董事會及經理人之責任，本公司業已建立此一制度。其目的係在對營運之效果及效率(含獲利、績效及保障資產安全等)、財務報導之可靠性及相關法令之遵循等目標的達成，提供合理的確保。
- 二、內部控制制度有其先天限制，不論設計如何完善，有效之內部控制制度亦僅能對上述三項目標之達成提供合理的確保；而且，由於環境、情況之改變，內部控制制度之有效性可能隨之改變。惟本公司之內部控制制度設有自我監督之機制，缺失一經辨認，本公司即採取更正之行動。
- 三、本公司係依據「公開發行公司建立內部控制制度處理準則」(以下簡稱「處理準則」)規定之內部控制制度有效性之判斷項目，判斷內部控制制度之設計及執行是否有效。該「處理準則」所採用之內部控制制度判斷項目，係為依管理控制之過程，將內部控制制度劃分為五個組成要素：1.控制環境，2.風險評估，3.控制作業，4.資訊及溝通，及5.監督。每個組成要素又包括若干項目。前述項目請參見「處理準則」之規定。
- 四、本公司業已採用上述內部控制制度判斷項目，檢查內部控制制度之設計及執行的有效性。
- 五、本公司基於前項檢查結果，認為本公司上開期間的內部控制制度(含對子公司之監督與管理)，包括知悉營運之效果及效率目標達成之程度、財務報導之可靠性及相關法令之遵循有關的內部控制制度等之設計及執行係屬有效，其能合理確保上述目標之達成。
- 六、本聲明書將成為本公司年報及公開說明書之主要內容，並對外公開。上述公開之內容如有虛偽、隱匿等不法情事，將涉及證券交易法第二十條、第三十二條、第一百七十一條及第一百七十四條等之法律責任。
- 七、本聲明書業經本公司民國99年3月10日董事會通過，出席董事5人中，有0人持反對意見，餘均同意本聲明書之內容，併此聲明。

國喬石油化學股份有限公司

董事長：喻賢璋 簽章

總經理：喻賢璋 簽章

2.委託會計師專案審查內部控制制度者，應揭露會計師審查報告：不適用。

(九)最近年度及截至年報刊印日止，公司及其內部人員依法被處罰、公司對其內部人員違反內部控制制度規定之處罰、主要缺失與改善情形：無。

(十)98 年度及截至年報刊印日止，股東會及董事會之重要決議：

98 年度及截至年報刊印日止股東會及董事會之重要決議

董事會日期	98/01/22	<p>1、董事會決議投資計劃變動：本公司原汽電共生廠投資金額由新台幣 32 億元變更為新台幣 22 億元。董事會決議變更 96 年國內第一次無擔保轉換公司債之資金運用計劃：汽電廠投資計劃金額下修至 22 億元，修正後剩餘之募資款及自有資金 10 億元可充實營運資金。</p> <p>2、本公司內部稽核主管變更：稽核主管變更為陳蕙萍。</p> <p>3、本公司財務主管變更：財務主管變更為陳景福主任。</p> <p>4、公告本公司會計主管變更：會計主管變更為陳玲珠代主任</p>
董事會日期	98/03/25	<p>本公司董事會決議召開 98 年股東常會事宜。</p> <p>1. 董事會決議日期:98/03/25</p> <p>2. 股東會召開日期:98/06/10</p> <p>3. 股東會召開地點:高雄縣大社鄉興工路四號本公司高雄廠簡報室。</p> <p>4. 召集事由:</p> <p>一、報告事項:</p> <p>(1)、97 年度營業報告。。</p> <p>(2)、監察人查核 97 年度決算表冊案。</p> <p>(3)、庫藏股買回執行情形報告。</p> <p>(4)、其他報告事項。</p> <p>二、承認事項:</p> <p>(1)、97 年度決算表冊案。</p> <p>(2)、97 年度盈虧撥補案。</p> <p>(3)、發行可轉換公司債計劃變更案。</p> <p>三、討論事項:</p> <p>(1)、修訂公司章程案。</p> <p>(2)、修訂「背書保證作業程序」案。</p> <p>(3)、修訂「資金貸與他人作業程序」案。</p> <p>(4)、提高對大陸投資額度案。</p> <p>(5)、解除董事競業行為案。</p> <p>四、其他議案及臨時動議。</p> <p>5. 停止過戶起始日期:98/04/12</p> <p>6. 停止過戶截止日期:98/06/10</p> <p>7. 其他應敘明事項:無</p>
董事會日期	98/03/25	<p>董事會決議通過解除董事競業禁止之限制。</p> <p>王銘瑜董事（擔任國亨化學公司董事、擔任必詮化學公司董事、國亨化學公司總經理）。</p> <p>楊品正董事（擔任國亨化學公司董事、擔任必詮化學公司董事、必詮化學公司總經理、鎮江國亨化學公司董事、鎮江國亨塑膠公司董事）。</p> <p>因與本公司所營事業相同，本公司 98.3.25 董事會通過解除董事競業禁止之限制案。</p>

董事會日期	98/04/24	<p>本公司召開九十八年股東常會事宜補充公告。</p> <p>1. 董事會決議日期:98/04/24 2. 股東會召開日期:98/06/10 3. 股東會召開地點:高雄縣大社鄉興工路四號本公司高雄廠簡報室 4. 召集事由: (一)報告事項: 1、97 年度營業狀況。2、監察人查核 97 年度決算表冊。 3、庫藏股買回執行情形報告。 4、其他報告事項。 (二)承認事項: 1、97 年度決算表冊。 2、97 年度盈虧撥補案。 3、發行可轉換公司債計劃變更案。 (三)討論事項: 1. 修訂公司章程案。 2. 修訂「背書保證作業程序」案。 3. 修訂「資金貸與他人作業程序」案。 4. 提高對大陸投資額度案。 5. 解除董事競業禁止。 〔四〕其他議案及臨時動議。 5. 停止過戶起始日期:98/04/12 6. 停止過戶截止日期:98/06/10 7. 其他應敘明事項:本公司 97 年度因尚有未彌補虧損故不配發股利惟特別股股息,依據公司章程第 29 條規定,特別股股息新台幣 1,200 萬元累積至可分配盈餘之年度優先分配補足之。</p>
董事會日期	98/04/24	<p>本公司大陸地區投資架構變更: 本公司原經由第三地區投資事業「英屬維京群島海陸投資有限公司」間接對大陸投資「鎮江國亨化學有限公司」、「鎮江國亨塑膠有限公司」及「鎮江國亨油倉有限公司」;為配合業務之需,擬變更投資架構為經由「英屬維京群島海陸投資有限公司」轉投資「香港名士控股有限公司」,並經由其間接對大陸投資「鎮江國亨化學有限公司」、「鎮江國亨塑膠有限公司」及「鎮江國亨油倉有限公司」。</p>
股東會日期	98/06/10	<p>股東會日期:98/06/10 重要決議事項:(一)報告事項:1、97 年度營業狀況。2、監察人查核 97 年度決算表冊。3、庫藏股買回執行情形報告。4、其他報告事項。 (二)承認事項:1、97 年度決算表冊。2、97 年度盈虧撥補案。 本公司截至 97/12/31 止未彌補虧損餘額為\$1,950,822,645 元,故本年度不配發股利。惟特別股股息,依據公司章程第 29 條規定,特別股股息新台幣 1,200 萬元累積至可分配盈餘之年度優先分配補足之。3、發行可轉換公司債計劃變更案。(三)討論事項:1. 修訂公司章程案。2. 修訂「背書保證作業程序」案。3. 修訂「資金貸與他人作業程序」案。4. 提高對大陸投資額度案。5. 解除董事競業禁止。</p>
股東會執行情形		<p>討論事項中:1. 修訂公司章程。2. 修訂「背書保證作業程序」。3. 修訂「資金貸與他人作業程序」已依修訂後公司章程及相關作業程序運作。</p>
董事會日期	98/08/24	<p>本公司實收資本額由新台幣 7,334,827,070 元(97.9.1)變更登記為新台幣 8,138,288,440 元,變更登記基準日為 98.9.1。</p>
董事會日期	98/11/03	<p>本公司國內第一次無擔保轉換公司債將於 98.12.19 行使贖回權並於 98.12.21 終止櫃檯買賣。 本公司實收資本額由新台幣 8,138,288,440 元(98.9.1)變更登記為新台幣 8,806,700,780 元,變更登記基準日為 98.12.1。</p>
董事會日期	98/12/28	<p>本公司實收資本額由新台幣 8,806,700,780 元(98.12.1)變更登記為新台幣 9,266,203,280 元,變更登記基準日為 99.1.1。</p>

董事會日期	99/3/10	本公司董事會決議召開 99 年股東常會事宜。 1. 董事會決議日期:99/03/10 2. 股東會召開日期:99/06/04 3. 股東會召開地點:高雄縣大社鄉興工路四號本公司高雄廠簡報室。 4. 召集事由: 一、報告事項: (1)、98 年度營業報告。 (2)、監察人查核 98 年度決算表冊案。 (3)、其他報告事項。 二、承認事項: (1)、98 年度決算表冊案。 (2)、98 年度盈餘分配案。 三、討論事項: (1)、修訂公司章程案。 (2)、解除董事競業行為案。 (3)、變更大陸地區投資架構案。 四、臨時動議。 5. 停止過戶起始日期:99/04/06 6. 停止過戶截止日期:99/06/04 7. 其他應敘明事項:無
董事會日期	99/3/10	修訂本公司部分章程。 擬解除周振銘董事之競業行為案。 本公司間接對大陸投資變更投資架構。
董事會日期	99/3/23	98 年營業報告及決算後表冊審定。 本公司 98 年度盈餘分配案: 本公司 98 年度稅後淨利 2,549,821,451 元,保留盈餘餘額為 353,998,493 元,依據公司章程第 29 條規定,分配 90-97 年度特別股息 96,000,000 元,及 98 年度特別股息 12,000,000 元後,可分配盈餘為 245,998,493 元,擬配發現金股利每股 0.2 元,分配後保留盈餘餘額為 61,508,428 元。董事、監察人之報酬為 9,839,940 元;員工紅利為 3,539,985 元。
董事會日期	99/4/12	本公司大陸投資事業合併案

註：98 年股東常會決議事項執行情形檢討：98 年股東常會承認事項及討論事項均已按決議確實執行。

(十一)最近年度及截至年報刊印日止董事或監察人對董事會通過重要決議有不同意見且有紀錄或書面聲明者，主要內容：無

(十二)最近年度及截至年報刊印日止，與財務報告有關人士（包括董事長、總經理、會計主管及內部稽核主管等）辭職解任情形之彙總：

與財務報告有關人士辭職解任情形彙總表

99 年 4 月 6 日

職稱	姓名	到任日期	解任日期	辭職或解任原因
經理	倪永靄	89.09.15	98.01.22	自請退休
經理	翁桂鷹	94.03.28	98.03.01	自請退休
內部稽核主管	江蕙芬	95.04.01	98.01.01	調任

註：所稱與財務報告有關人士係指董事長、總經理、會計主管、內部稽核主管等。

四、會計師公費資訊：

- 1、給付簽證會計師、簽證會計師所屬事務所及其關係企業之非審計公費占審計公費之比例達四分之一以上者，應揭露審計與非審計公費金額及非審計服務內容：

會計師公費資訊級距表（請勾選符合之級距或填入金額）

會計師事務所名稱	會計師姓名		查核期間	備註
第一聯合會計師事務所	蕭英嘉	張福郎	98.01.01~98.12.31.	

金額單位：新臺幣千元

金額級距		公費項目	審計公費	非審計公費	合計
1	低於 2,000 千元			✓	81
2	2,000 千元（含）~4,000 千元		✓		2,450
3	4,000 千元（含）~6,000 千元				
4	6,000 千元（含）~8,000 千元				
5	8,000 千元（含）~10,000 千元				
6	10,000 千元（含）以上				

金額單位：新臺幣千元

會計師事務所名稱	會計師姓名	審計公費	非審計公費					會計師查核期間	備註
			制度設計	工商登記	人力資源	其他(註2)	小計		
第一聯合會計師事務所	蕭英嘉 張福郎	2,450	0	81	0	0	0	98.01.01.- 98.12.31.	

- 2、更換會計師事務所且更換年度所支付之審計公費較更換前一年度審計公費減少者，應揭露更換前後審計公費金額及原因：不適用

- 3、審計公費較前一年度減少百分之十五以上者，減少金額、比率及原因：不適用

五、更換會計師資訊：不適用

- 六、公司之董事長、總經理、負責財務或會計事務之經理人，最近一年內曾任職於簽證會計師所屬事務所或其關係企業者：無

七、最近年度及截至年報刊印日止，董事、監察人、經理人及持股比例百分之十以上之股東股權移轉及股權質押變動情形

(一)普通股股權變動情形

董事、監察人、經理人及大股東股權變動情形（普通股）

職稱	姓名	98年度		99年度截至4月6日止	
		持有股數 增(減)數	質押股數 增(減)數	持有股數 增(減)數	質押股數 增(減)數
董事	長 喻賢璋	2,347,000	0	0	0
董事	黃錫輝				
董事	王銘瑜				
董事	周振銘				
董事	仲冠投資(股)公司代表人	5,366,000	(7,500,000)	0	0
監察人	吳豐富 (就任日：97/6/27)	300,000	0	0	0
監察人	賴文堃 (就任日：97/6/27)		0	0	0
董事長兼總經理	喻賢璋	0	0	0	0
副總經理	黃錫輝	0	0	0	0
副總經理	王銘瑜	0	0	0	0
副總經理兼廠長	楊品正	0	0	0	0
協理	周振銘	0	0	0	0
協理	邱志宏	0	0	0	0
財務部門主管	陳景福(就任日：98/1/22)	0	0	0	0
會計部門主管	陳玲珠(就任日：98/3/1)	0	0	0	0

(二)特別股股權變動情形

董事、監察人、經理人及大股東股權變動情形（特別股）

職稱	姓名	98年度		99年度截至4月6日止	
		持有股數 增(減)數	質押股數 增(減)數	持有股數 增(減)數	質押股數 增(減)數
董事	長 喻賢璋	0	0	0	0
董事	黃錫輝				
董事	王銘瑜				
董事	周振銘				
董事	仲冠投資(股)公司代表人	0	0	0	0
監察人	吳豐富 (就任日：97/6/27)	0	0	0	0
監察人	賴文堃 (就任日：97/6/27)				
董事長兼總經理	喻賢璋	0	0	0	0
副總經理	黃錫輝	0	0	0	0
副總經理	王銘瑜	0	0	0	0
副總經理	楊品正	0	0	0	0
協理	周振銘	0	0	0	0
協理	邱志宏	0	0	0	0
財務部門主管	陳景福(就任日：98/1/22)	0	0	0	0

職 稱	姓 名	98 年度		99 年度截至 4 月 6 日止	
		持有股數 增(減)數	質押股數 增(減)數	持有股數 增(減)數	質押股數 增(減)數
會 計 部 門 主 管	陳玲珠(就任日：98/3/1)	0	0	0	0

(三)股權移轉或股權質押之相對人為關係人應揭露資訊：無。

八、持股比例占前十大股東間互為關係人(普通股)

姓名(註1)	本人 持有股份		配偶、未成年子女持 有股份		利用他人名義合 計持有股份		前十大股東相互間具 有財務會計準則公報 第六號關係人或為配 偶、二親等以內之親 屬關係者，其名稱或 姓名及關係。(註3)	
	股數	持 股 比 率	股數	持 股 比 率	股數	持 股 比 率	名稱	關係
凱基證券股份有限公司 代表人：魏寶生	40,085,000	4.42%	0	0	0	0	—	—
辜濂松	35,529,281	3.92%	0	0	0	0	松永投資 之董事	持有松永投 資50%股份
公務人員退休撫恤 基金管理委員會	30,535,000	3.37%	0	0	0	0	—	—
仲冠投資股份有限 公司 代表人：葉哲正	28,262,722	3.12%	0	0	0	0	松永投 資代 表人： 葉 哲 正	與松永投資 董事長同一 人
中國信託商業銀行 股份有限公司 代表人：麥克迪諾 馬	19,718,793	2.17%	0	0	0	0	—	—
松永投資股份有限 公司 代表人：葉哲正	8,860,140	0.98%	0	0	0	0	仲冠投 資代 表人： 葉 哲 正	與仲冠投資 董事長同一 人
德銀託管羅素投資 公司投資專戶	7,300,000	0.81%	0	0	0	0	—	—
國亨化學股份有限 公司 代表人：喻賢璋	6,478,473	0.71%	0	0	0	0	—	—
中信投資股份有限公司 代表人：辜成允	6,393,720	0.71%	0	0	0	0	—	—
盧來妹	4,968,000	0.55%	—	—	—	—	—	—

註1：應將前十名股東全部列示，屬法人股東者應將法人股東名稱及代表人姓名分別列示。

註2：持股比例之計算係指以自己名義、配偶、未成年子女或利用他人名義計算持股比例

註3：將前揭所列示之股東包括法人及自然人，應揭露彼此間之關係。

九、公司、公司之董事、監察人、經理人及公司直接或間接控制之事業對同一轉投資事業之持股數，並合併計算綜合持股比例情形。

綜合持股比例

99年3月31日/單位：仟股；%

轉投資事業 (註)	本公司投資		董事、監察人、 經理人及直接或間接控制事業 之投資		綜合投資	
	股數	持股比例	股數	持股比例	股數	持股比例
和喬投資開發(股)公司	26,800	100.00	0	0	26,800	100.00
必詮化學(股)公司	29,700	100.00	0	0	29,700	100.00
國亨化學(股)公司	39,500	100.00	0	0	39,500	100.00
國亨投資(股)公司	40,800	81.60	9,200	18.40	50,000	100.00
中信(加州)投資(股)公司	52.5	35.00	0	0	52.5	35.00
緯來電視網(股)公司	62,915	62.29	0	0	62,915	62.29
高冠企業(股)公司	9,918	15.84	21,307	34.02	31,225	49.86
英屬維京群島金亞投資有限公司	2,075	100.00	0	0	2,075	100.00
英屬維京群島海陸投資公司	54,818	100.00	0	0	54,818	100.00
國喬光電科技股份有限公司	87,770	70.22			87,770	70.22

註：係公司之長期投資。

肆、募資情形

一、資本及股份

(一)股本來源

單位：股；新台幣元

年 月	發行價格	核 定 股 本		實 收 股 本		備 註		
		股 數	金 額	股 數	金 額	股 本 來 源	以現金以外之財產抵充股款者	其他
62年9月 ↓ 85年8月	10 ↓ 10	18,000,000 ↓ 603,840,309	180,000,000 ↓ 6,038,403,090	4,500,000 ↓ 603,840,309	45,000,000 ↓ 6,038,403,090	創立股本 180,000,000元 現金增資 940,000,000元 減資 1,007,771,220股 盈餘轉增資 5,926,174,310股	無	—
86年9月	10	621,955,519	6,219,555,190	621,955,519	6,219,555,190	盈餘轉增資 181,152,100股	無	(86)台財證 (一)52377號
87年8月	10	634,394,629	6,343,946,290	634,394,629	6,343,946,290	盈餘轉增資 124,391,100股	無	87.7.8 (87)台財證 (一)59018號
89年8月	10	647,082,522	6,470,825,220	647,082,522	6,470,825,220	盈餘轉增資 126,878,930股	無	89.7.7 (89)台財證 (一)58945號
90年8月	10	659,824,173	6,598,241,730	659,824,173	6,598,241,730	盈餘轉增資 127,416,510股	無	90.7.10 (90)台財證 (一)144527號
91年8月	10	1,000,000,000	10,000,000,000	659,824,173	6,598,241,730	—	無	91.8.6 經授商字第 09101319150號
96年10月	10	1,000,000,000	10,000,000,000	660,974,964	6,609,749,640	公司債轉換 1,150,791股	無	96.10.29 經授商字第 09601265240號
97年5月	10	1,000,000,000	10,000,000,000	732,689,057	7,326,890,570	公司債轉換 71,714,093股	無	97.05.07 經授商字第 09701106620號
97年9月	10	1,000,000,000	10,000,000,000	733,482,707	7,334,827,070	公司債轉換 72,507,743股	無	97.09.17 經授商字第 09701238390號
98年9月	10	1,000,000,000	10,000,000,000	813,828,844	8,138,288,440	公司債轉換 80,346,137股	無	98.09.28 經授商字第 09801223320號
98年12月	10	1,000,000,000	10,000,000,000	880,670,078	8,806,700,780	公司債轉換 66,841,234股	無	98.12.17 經授商字第 09801287180號
99年1月	10	1,000,000,000	10,000,000,000	926,620,328	9,266,203,280	公司債轉換 45,950,250股	無	99.1.28 經授商字第 09901020660號

單位：股

股份種類	核 定 股 本			未發行股份	合 計	備註
	流通在外股份					
	已上市	未上市	合計			
普通股	906,620,328		906,620,328		906,620,328	-
特別股	20,000,000	—	20,000,000	—	20,000,000	-

經核准以總括申報制度募集發行有價證券者，另應揭露核准金額、預定發行及已發行有價證券之相關資訊：無。

(二)股東結構

1.普通股

99年4月6日

股東結構 數量	政府 機構	金融 機構	其他 法人	個人	外國機構 及外國人	庫藏 股票	合計
人數	8	19	131	96,597	81	1	96,837
持有股數	5,462	21,172,879	161,004,670	679,800,798	40,466,519	4,170,000	906,620,328
持有比例%	0.00%	2.34%	17.76%	74.98%	4.46%	0.46%	100%

2.特別股

99年4月6日

股東結構 數量	政府 機構	金融 機構	其他 法人	外國機構 及外國人	個人	庫藏 股票	合計
人數	0	1	1	1	2,366	0	2,369
持有股數	0	20,000	1,776,000	10,000	18,194,000	0	20,000,000
持有比例%	0.00%	0.10%	8.88%	0.05%	90.97%	0.00%	100%

(三)股權分散情形

1.普通股

每股面額 10 元，99 年 4 月 6 日

持股分級	股東人數	持有股數	持有比率%
1-999	40,802	8,224,890	0.91%
1,000-5,000	36,115	88,202,426	9.73%
5,001-10,000	10,022	84,059,349	9.27%
10,001-15,000	2,585	33,014,824	3.64%
15,001-20,000	2,479	47,705,460	5.26%
20,001-30,000	1,690	45,194,722	4.98%
30,001-40,000	719	26,683,023	2.94%
40,001-50,000	669	32,315,432	3.56%
50,001-100,000	978	74,019,720	8.16%
100,001-200,000	447	67,246,540	7.42%
200,001-400,000	172	47,845,577	5.28%
400,001-600,000	50	25,553,043	2.82%
600,001-800,000	23	15,757,080	1.74%
800,001-1,000,000	21	19,168,563	2.11%
1,000,001 股以上	65	291,629,679	32.18%
合計	96,837	906,620,328	100%

2.特別股

每股面額 10 元，99 年 4 月 6 日

持股分級	股東人數	持有股數	持有比率%
1-999	0	0	0%
01,000-5,000	1,850	3,640,000	18.20%
5,001-10,000	257	2,239,000	11.20%
10,001-15,000	68	900,000	4.50%
15,001-20,000	57	1,100,000	5.50%
20,001-30,000	56	1,460,000	3.75%
30,001-40,000	19	686,000	3.43%
40,001-50,000	19	901,000	4.50%
50,001-100,000	23	1,624,000	8.12%
100,001-200,000	14	2,036,000	10.18%
200,001-400,000	3	716,000	3.58%
400,001-600,000	1	417,000	2.08%
600,001-800,000	0	0	0.00%
800,001-1000,000	0	0	0.00%
1,000,001 股以上	2	4,281,000	21.41%
合 計	2,369	20,000,000	100%

(四)主要股東名稱：列明股權比例達百分之五以上之股東或股權比例占前十名之股東

(普通股)

99 年 4 月 6 日

序號	主要股東名稱	持有股數	持股比例%
1	凱基證券股份有限公司	40,085,000	4.42%
2	辜濂松	35,529,281	3.92%
3	公務人員退休撫卹基金管理委員會	30,535,000	3.37%
4	仲冠投資股份有限公司	28,262,722	3.12%
5	中國信託商業銀行股份有限公司	19,718,793	2.17%
6	松永投資股份有限公司	8,860,140	0.98%
7	德銀託管羅素投資公司投資專戶	7,300,000	0.81%
8	國亨化學股份有限公司	6,478,473	0.71%
9	中信投資股份有限公司	6,393,720	0.71%
10	盧來妹	4,968,000	0.55%

(特別股)

99年4月6日

序號	主要股東名稱	持有股數	持股比例%
1	林瑞慧	2,505,000	12.53%
2	國亨化學股份有限公司	1,776,000	8.88%
3	邱啓暄	417,000	2.09%
4	吳素鈴	247,000	1.24%
5	李春明	240,000	1.20%
6	黃清榮	229,000	1.15%
7	蔡焯墩	200,000	1.00%
8	蔡瑜芬	200,000	1.00%
9	郭啓昌	200,000	1.00%
10	李韋德	198,000	0.99%

(五)每股市價、淨值、盈餘及股利資料

單位：元／股

項 目		年 度			
		97年	98年	當年度截至 99年3月31日	
每股市價	最高	13.40	17.50	19.30	
	最低	3.39	4.15	13.70	
	平均	8.79	11.04	16.62	
每股淨值	分配前	9.72	13.31	13.00	
	分配後	9.72	*	-	
每股盈餘	加權平均股數	704,611,851	767,084,764	895,971,855	
	每股盈餘(註3)	(3.28)	3.31	0.43	
每股股利 (註1)	現金股利		0	0.2	0
	無償 配股	盈餘配股	0	0	0
		資本公積配股	0	0	0
	累積未付股利(註4) 特別股		4.80	0.00	—
投資 報酬 分析	本益比(註5)		—	3.34	—
	本利比(註6)		—	55.20	—
	現金股利殖利率(註7)		—	0.018	—

*若有以盈餘或資本公積轉增資配股時，並應揭露按發放之股數追溯調整之市價及現金股利資訊。

註1：列示各年度普通股最高及最低市價，並按各年度成交值與成交量計算各年度平均市價。

註2：請以年底已發行之股數為準並依據次年度股東會決議分配之情形填列。

註3：如有因無償配股等情形而須追溯調整者，應列示調整前及調整後之每股盈餘。

註4：權益證券發行條件如有規定當年度未發放之股利得累積至有盈餘年度發放者，應分別揭露截至當年度止累積未付之股利。

註5：本益比＝當年度每股平均收盤價／每股盈餘。

註6：本利比＝當年度每股平均收盤價／每股現金股利。

註7：現金股利殖利率＝每股現金股利／當年度每股平均收盤價。

註8：每股淨值、每股盈餘應填列截至年報刊印日止最近一季經會計師查核(核閱)之資料；其餘欄位應填列截至年報刊印日止之當年度資料。

(六)公司股利政策及執行狀況：

1.公司章程所訂之股利政策：

第 29 條 本公司年度決算如有盈餘，於繳納稅捐，彌補虧損及提列法定公積百分之十及就當年度發生之股東權益減項金額提列特別盈餘公積後，如尚有盈餘，連同上一年度累積未分配盈餘，應先分派特別股股息百分之六，其餘可分配盈餘，若超過資本額百分之二·五以上，則提撥百分之四十至百分之九十按普通股及特別股持股比例由董事會作成盈餘分配案，惟此項盈餘提供分派之比率及現金股利比率，得視當年度實際獲利及資金狀況，提報股東會同意後分配之，其中該分配案所列員工紅利部份，訂為該年度盈餘提列法定公積及特別盈餘公積後所餘部份之百分之一，各年特別股股息如未配足，其不足之數於次一有可分配盈餘之年度優先分配補足之。

本公司所處產業環境多變，企業生命週期正值穩定成長期，將掌握濟環境以求永續經營。為考量本公司長期財務規劃、未來資金需求及保障股東之權益。本公司每年發放之現金股利不低於當年度發放現金及股票股利合計數的百分之十(不含百分之六特別股股息)，但現金股利每股若低於 0.2 元則不予發放，改以股票股利發放。如有前一年度累積或當年度發生但當年度稅後盈餘不足提列之股東權益減項，應自前一年度累積未分配盈餘提列相同數額之特別盈餘公積，並於提撥供分派前先行扣除。

2.執行狀況

本公司 98 年度盈餘分配案業經 99 年 3 月 23 日董事會決議通過，尚未經股東會決議，分配情形如下：

(1)本公司 98 年度稅後淨利 2,549,821,451 元，減計①彌補累積虧損 1,950,822,645 元，②提列法定盈餘公積 59,899,881 元，加計③採權益法投資公司調整保留盈餘 1,174,667 元，減計④可轉換公司債轉換調整保留盈餘 186,275,099 元，保留盈餘餘額為 353,998,493 元。

(2)依據公司章程第 29 條規定，優先⑤分配 90-97 年度特別股股息 96,000,000 元，及⑥98 年度特別股股息 12,000,000 元後，可分配盈餘為 245,998,493 元，擬配發現金股利每股 0.2 元，⑦現金股利金額為 184,490,065 元，分配後保留盈餘餘額為 61,508,428 元。

(3)公司章程規定董事、監察人之報酬為該年度可分配盈餘之百分之四計 9,839,940 元；員工紅利為該年度盈餘提列法定公積及特別盈餘公積後餘額百分之一計 3,539,985 元，已列計當年度費用調整損益。

3.預期股利政策將有重大變動：無

(七)本次股東會擬議之無償配股對公司營業績效及每股盈餘之影響：不適用

(八)員工分紅及董事、監察人酬勞

1.公司章程所載員工分紅及董事、監察人酬勞之成數或範圍

(1)董事、監察人酬勞：董事長、副董事長、董事、監察人之報酬，訂為該年度可分配盈餘（不包括以前年度未分配盈餘累積）之百分之四。

(2)員工紅利：訂為該年度盈餘提列法定公積及特別盈餘公積後所餘部份之百分之一。

(3)考慮擬議配發員工紅利及董監酬勞後之設算每股盈餘：3.31 元

2.本期估列員工紅利及董事、監察人酬勞金額之估列基礎、配發股票紅利之股數計算基礎及實際配發金額若與估列數有差異時之會計處理：

員工分紅及董監酬勞成本，依財團法人中華民國會計研究發展基金會(96)基秘字 052 號函「員工分紅及董監酬勞會計處理」之規定，於具法律義務或推定義務且金額可合理估計時，認列為費用及負債，並依員工紅利及董監酬勞之性質列為營業成本或營業費用項下之適當會計科目。嗣後股東會決議與財務報表估列數如有差異，視為估計變動，列為當期損益。另依民國 97 年 3 月 31 日財團法人中華民國會計研究發展基金會(97)基秘字第 127 號函「上市上櫃公司員工分紅股數計算基準」，本公司以財務報告年度之次年度股東會決議日前一日之收盤價，並考慮除權除息影響後之金額，計算股票紅利之股數。

3.董事會通過之擬議配發員工分紅等資訊：本公司 99 年 3 月 23 日董事會決議通過 98 年度擬配發員工分紅計 3,539,985 元。

4.98 年度員工紅利及董事、監察人酬勞之實際配發情形(包括配發股數、金額及股價)、其與認列酬勞有差異者並應敘明差異數、原因及處理情形：不適用

(九)公司買回本公司股份情形：

99 年 4 月 6 日

買回期次	第 1 次(期)	第 次(期)
買回目的	轉讓予員工	
買回期間	97.9.10~97.11.9	
買回區間價格	4~12 元	
已買回股份種類及數量	普通股 4,170,000 股	
已買回股份金額	新台幣 19,879,025 元	
已辦理銷除及轉讓之股份數量	-	
累積持有本公司股份數量	普通股 4,170,000 股	
累積持有本公司股份數量占已發行股份總數比率(%)	0.45%	

二、公司債辦理情形：

公司債辦理情形

公 司 債 種 類 (註 2)	第一次(期)無擔保公司債(註 5)
發行(辦理)日期	96 年 6 月 15 日
面 額	每張新台幣 100,000 元
發行及交易地點(註 3)	
發 行 價 格	每張新台幣 100,000 元
總 額	新台幣 3,000,000 仟元
利 率	0%
期 限(*)	5 年期 101 年 6 月 15 日
保 證 機 構	無
受 託 人	台新國際商業銀行信託部
承 銷 機 構	台証綜合證券股份有限公司
簽 證 律 師	現代法律事務所
簽 證 會 計 師	第一聯合會計師事務所
償 還 方 法	依國喬石油化學(股)公司國內第一次無擔保轉換公司債發行及轉換辦法辦理
未償還本金	無
贖回或提前清償之條款	依國喬石油化學(股)公司國內第一次無擔保轉換公司債發行及轉換辦法辦理
限制條款(註 4)	無
信用評等機構名稱、評等日期、公司債評等結果	無
附其他權利	截至年報刊印日止已轉換(交換或認股)普通股、海外存託憑證或其他有價證券之金額
	發行及轉換(交換或認股)辦法
發行及轉換、交換或認股辦法、發行條件對股權可能稀釋情形及對現有股東權益影響	無
交換標的委託保管機構名稱	無

*本公司第一次無擔保公司債已於 98 年 12 月 19 日全數強制贖回。

註 1：公司債辦理情形含辦理中之公募及私募公司債。辦理中之公募公司債係指已經本會生效(核

轉換公司債資料

公司債種類 (註1)		第 1 次 (期) 無擔保轉換公司債			
年度		96年	97年	98年	當年度截至 99年4月6日 (註4)
項目	平均				
	轉債(換市註公債2司)	平均			
轉換價格		12.60	10.10	10.10	—
發行(辦理)日期及發行時轉換價格		96年6月15日	97年9月30日	97年9月30日	—
履行轉換義務方式 (註3)		轉換 72,864,884股	轉換 793,650股	轉換 193,137,621股	—

註 1：欄位多寡視實際辦理次數調整。

註 2：海外公司債如有多處交易地點者，按交易地點分別列示。

註 3：當年度交付已發行股份或發行新股。

註 4：應填列截至年報刊印日止之當年度資料。

總括申報發行公司債情形

預定募集與發行總額	新台幣 3,000,000 仟元
已募集發行總額 (含各次發行(辦理)日期及發行金額)	新台幣 3,000,000 仟元 (96年6月15日發行)
總括申報餘額	新台幣 0 元
未辦理部分預定發行期間	無

三、特別股辦理情形：

單位：新台幣元

項目		發行（辦理）日期	73年8月
面額			10
發行價格			10
股數			20,000,000股
總額			200,000,000元
權利義務事項	股息及紅利之分派		年度決算如有盈餘，應先分派特別股股息6%外，其餘與普通股相同
	剩餘財產之分派		優先分配公司剩餘財產
	表決權之行使		與普通股相同
	其他		—
流通在外特別股	收回或轉換數額		—
	未收回或轉換餘額		—
	收回或轉換條款		—
每股市價	96年	最高	18.45
		最低	14.05
		平均	16.08
	97年	最高	18.90
		最低	10.10
		平均	15.51
	98年	最高	19.45
		最低	10.05
		平均	15.36
	當年度截至99年3月31日	最高	30.00
		最低	18.00
		平均	20.56
附其他權利	截至年報刊印日止已轉換或認股金額		0
	發行及轉換或認股辦法		—
發行條件對特別股股東權益影響、股權可能稀釋情形及對現有股東權益影響			無

四、海外存託憑證辦理情形：無

五、員工認股權憑證辦理情形：無

六、併購或受讓他公司股份發行新股辦理情形：無

七、資金運用計劃執行情形

(一)計劃內容：

本公司投資汽電共生廠資金新台幣 3,200,000 仟元，業經行政院金融監督管理委員會 96 年 5 月 15 日金管證一字第 0960020812 號函核准發行國內第一次無擔保轉換公司債 30,000 張，每張面額新台幣 10 萬元，總募集金額新台幣 3,000,000 仟元，餘額以自有資金支應，並於 96 年 6 月公告輸入公開資訊觀測站。

因外在環境改變，致汽電共生廠投資計畫金額變更下修為新台幣 2,200,000 仟元，修正後溢收募集資金新台幣 1,000,000 仟元用於充實公司營運資金；本計畫變更案業經承銷商台證綜合證券出具評估報告，並經本公司 98 年 1 月 22 日第九屆第五次董事會討論通過在案。修改後投資計劃項目及運用進度：

單位：新台幣仟元

計畫項目	預計完成日期 (註)	所需資金 總額	實際資金運用進度			預計資金運用	
			96年度	97年度	98年度	99年度	
						第一季	第二季
建置汽電 共生廠	99年 第二季	2,200,000	329,173	789,335	997,489	65,892	18,111
充實營運 資金	98年 第一季	1,000,000			1,000,000		
合計		3,200,000	329,173	789,335	1,997,489	65,892	18,111

變更計畫後預計可能產生之效益：

1.節省利息支出

將剩餘之募資款以充實營運資金，預計可減少向金融機構借款所造成之利息負擔，以借款利率 1.5%計算，預計每年可減少利息支出 15,000 仟元。

2.降低生產成本，提高產品毛利

本公司原係使用燃料油以產生製程中所需的蒸汽，相較於燃料本油，煤炭價格較為低廉與平穩；本公司汽電共生系統係使用燃煤於鍋爐中燃燒而產生熱能，經由熱交換原理產生高壓、高溫蒸汽，並用來推動汽輪機，以帶動發電機產生電力，透過興建汽電共生廠來產生蒸汽及電力，除可自用外，亦可銷售與鄰近廠家，不僅節省

大筆燃油支出，降低生產成本，提高產品毛利，亦可外售汽電，為公司帶來一定利潤。

按照目前燃料油價格每公秉新台幣 16,727 元及燃煤價格每公噸美元 120 元估算，預估蒸汽及發電自用產生的成本節省及外售汽電增加的貢獻利潤，每年約可產生效益 400,000 仟元。

3. 建置汽電共生廠資金回收年限

單位：新台幣仟元

年度	營業利益	折 舊	現金流入	累積現金流入
99	266,667	91,667	358,334	358,334
100	400,000	137,500	537,500	895,834
101	400,000	137,500	537,500	1,433,334
102	400,000	137,500	537,500	1,970,834
103	400,000	137,500	537,500	2,508,334

本公司所建置汽電共生廠於 98 年第四季已開始運轉生產蒸汽，預計 99 年第二季將正式量產汽電，預計之營業利益及每年攤提之折舊如上表，預計回收年限為 4.09 年。

2. 執行情形

單位：新台幣仟元

資金運用情形	預計所需 資金	實際投入 資金	達成%	計劃進度
擴建廠房、購買機器設備	2,200,000	2,181,889	99.18%	
充實營運資金	1,000,000	1,000,000	100.00%	已完成

註：實際投入資金係截至 99 年第一季度止之資料為依據。

伍、營運概況

一、業務內容：

(一)業務範圍

1.所營業務之主要內容

- (1)C801020 石油化工原料製造業
- (2)C801100 合成樹脂及塑膠製造業
- (3)F401010 國際貿易業
- (4)ZZ99999 除許可業務外，得經營法令非禁止或限制之業務

2.各項產品之營業比重：

單位：新台幣仟元；%

主要商品	98 年度營業收入	營業比重
SM	8,671,702	68.09%
ABS	3,994,940	31.37%
HB _{2B}	69,746	0.54%
合 計	12,736,388	100%

3.本公司目前之產品：

- (1)產銷苯乙烯單體（簡稱 SM）及相關之衍生物、副產品（甲苯、氯化鋁溶液、氫氣等）。
- (2)產銷丙烯腈－丁二烯－苯乙烯共聚體樹脂（簡稱 ABS）。
- (3)產銷氫氣（簡稱 H2）。

4.計劃開發之新商品

配合工廠擴充計劃，開發特殊級 ABS，以供應日漸升級之廣大塑膠產品用戶。

(二)產業概況：

主要產品苯乙烯單體（SM）方面，98 年第一季，因中國大陸提出「家電下鄉」政策加上銀行提高放款比率的振興計劃，以及 97 年 10 月全球經濟危機後出脫存貨造成的低庫存背景下，98 年上半年苯乙烯單體（SM）以及下游衍生物 ABS 樹脂、PS 樹脂市場出現了超乎業者預期的需求，SM 這項產品出現了自 93 年以來的最佳獲利率。

業者將 98 年出乎預期的利潤視為 97 年急跌後的回補現象。今年度預計在高油價的背景下將持續高原料價格局之外，新投入生產的

SM 廠有天津大沽 50 萬噸廠、Lyondell 浙江鎮海 65 萬噸廠、伊朗 Pars 60 萬噸廠以及中國內陸若干小產能 SM 廠，預期全球平均開工率較 98 年度低。因此，SM 業者對今年度行情看法稍微保守，預計獲利情況將不如 98 年。

(三)技術及研發概況：

1.最近年度及截至年報刊印日止投入之研發費用

單位：新台幣仟元

年 度	研發費用	佔營業額%
98 年度	36,499	0.29%
99 年 4 月 6 日止	10,430	0.25%

2.最近年度及截至年報刊印日止開發成功之技術或產品。

年 度	研 發 實 績
98 年度	1. 染黑難燃 ABS 開發 2. ABS 押出用材開發 3. 複合材開發 4. 尼龍/ABS 合膠開發
99 年 4 月 6 日止	1. 塗裝級 ABS 改善

(四)長、短期業務發展計劃：

1.短期計劃

- (1)改善與調整產品組合與配方，降低生產成本。
- (2)ABS 衍生性下游商品開發。
- (3)注重工安環保及社會公益活動。

2.長期計劃

- (1)妥善安排基本原物料長期供應合約，穩定成本並超產能量產。
- (2)增強研發能量，確立技術領先，以提升競爭優勢。

二、市場及產銷概況：

(一)市場分析：

1.主要產品（服務）之銷售（提供）地區

主要產品	主要市場	配銷方式
苯乙烯單體（SM）	國內	直銷
丙烯腈－丁二烯－苯乙烯共聚體樹脂（ABS）	國內、中國大陸、香港、美國、越南、泰國、馬來西亞等	直銷、經銷
氫氣(H ₂)	國內	直銷、經銷

2.市場佔有率及市場未來之供需狀況與成長性：

本公司 98 年度 SM 及 ABS 生產產能分別為 31 萬公噸及 10 萬公噸，佔台灣生產廠商總產能之佔有率分別為 16.3%及 5.9%。

3.競爭利基及發展遠景之有利、不利因素與因應對策

(1)競爭利基

亞洲為未來世界石化業供需之重鎮，而中國大陸更是其中的核心。本公司投資之鎮江國亨公司與鎮江奇美公司合併後，已成為大陸最大的 ABS 生產基地，可有效的拓展當地 ABS 內銷市場。同時透過汽電共生廠的興建，可提升本公司能源效率，進一步降低生產成本。

(2)發展遠景之有利、不利因素與因應對策

A.有利因素

第一、中國大陸因扮演世界工廠角色為帶動亞洲石化產業發展的主力，是石化原物料成長的動力；第二、中國大陸提振內需的措施可望減緩金融風暴衝擊，同時在景氣復甦後轉變為世界市場之一；第三、未來人民幣若升值，降低石化上游原料進口成本，將更有利中國大陸石化產業發展的成長。

B.不利因素與因應對策

SM 與 ABS 受世界景氣波動之影響非常大，為了在激烈競爭的環境中生存，本公司除了持續追求工安及環保之改善與作業之精進外，並將全力進行以下重點：

- ①由於 SM 價格對於市場變化甚為敏感，起伏波動大，在操作策略與原物料安排上必須充分掌握，對於可預見之市場好景更有必要仔細講究，以發揮最大獲利。
- ②對於 ABS 品質與規格的要求提昇，深入發展 ABS 自有技術進，擴大規格涵蓋範圍將有助於促進本公司 ABS 產品的市場利基。
- ③進行汽電共生廠建造工程，提升能源效率。

(二)主要產品之重要用途及產製過程：

1.主要產品之重要用途

(1)苯乙烯單體 (SM)

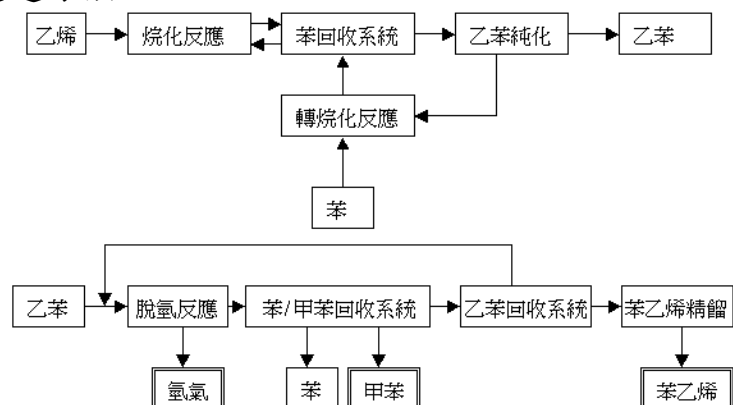
苯乙烯單體的用途極為廣泛，主要用於製造各種聚苯乙烯樹脂 (PS)，丙烯腈－丁二烯－苯乙烯樹脂 (ABS)，苯乙烯－丁二烯合成橡膠 (SBR)，不飽和聚脂樹脂 (UP) 等。

(2)丙烯腈－丁二烯－苯乙烯共聚體樹脂 (ABS)

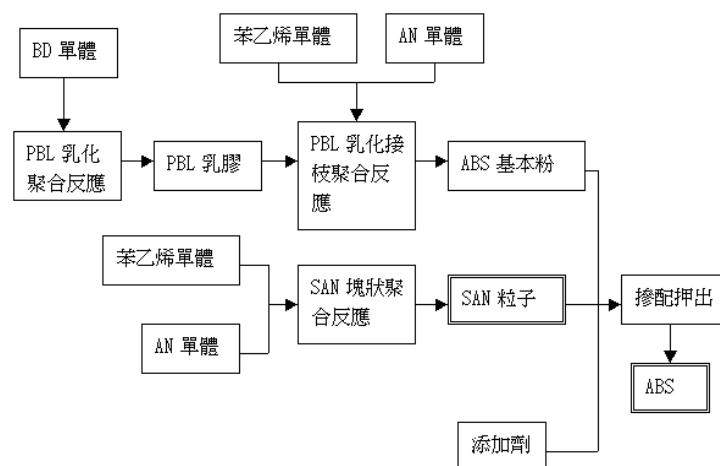
ABS 樹脂用途廣泛，可加工製成大如汽機車組件，電冰箱內襯，電視、收錄音機及錄放影機、電腦、洗衣機等外殼、小如電扇、玩具、飾物、日常用具等。

2. 主要產品之產製過程

(1) 苯乙烯製造方法



(2) ABS 塑膠製造方法



(三) 主要原料之供應狀況：

主要原料名稱	供應廠商	主要來源	供應狀況
苯	中油	中油/國外進口	中油供應不足每年需進口 95,000~102,000 噸
乙烯	中油	中油/國外進口	中油供應不足需購現貨補充
丙烯腈	中石化	中石化	穩定
丁二烯	中油	中油及台塑石化	穩定

(四) 最近二年度任一年度中曾占進(銷)貨總額百分之十以上之客戶名稱及其進(銷)貨金額與比例，並說明其增減變動原因。但因契約約定不得揭露客戶名稱或交易對象如為個人且非關係人者，得以代號為之。

最近二年度任一年度中曾占進（銷）貨總額百分之十以上之客戶名稱及其進（銷）貨金額與比例，並說明其增減變動原因(附表十六之一/之二)

最近二年度主要供應商資料

項目	97 年				98 年				99 年度截至前一季止			
	名稱	金額	占全年度進貨淨額比率 [%]	與發行人之關係	名稱	金額	占全年度進貨淨額比率 [%]	與發行人之關係	名稱	金額	占當年度截至前一季止進貨淨額比率 [%]	與發行人之關係
1	P7901	7,992,908	70.10	無	P7901	5,826,353	60.54	無	P7901	2,192,905	58.44	無
	其他	3,409,500	29.90	—	其他	3,797,830	39.46	—	其他	1,559,750	41.56	—
	進貨淨額	11,402,408	100		進貨淨額	9,624,183	100		進貨淨額	3,752,655	100	

註 1：列明最近二年度進貨總額百分之十以上之供應商名稱及其進貨金額與比例，但因契約約定不得揭露供應商名稱或交易對象為個人且非關係人者，得以代號為之。

最近二年度任一年度中曾占進（銷）貨總額百分之十以上之客戶名稱及其進（銷）貨金額與比例，並說明其增減變動原因(附表十六之一/之二)

最近二年度主要銷貨客戶資料

項目	97年				98年				99年度截至前一季止			
	名稱	金額	占全年度銷貨淨額比率 [%]	與發行人之關係	名稱	金額	占全年度銷貨淨額比率 [%]	與發行人之關係	名稱	金額	占當年度截至前一季止銷貨淨額比率 [%]	與發行人之關係
1	#0120	1,570,402	11.45	關係人	#4001	2,659,441	20.88	無	#4001	970,704	23.56	無
2	—	—	—	—	#0120	1,600,293	12.56	關係人	#0120	538,696	13.07	關係人
	其他	12,145,209	88.55	—	其他	8,476,654	66.56	—	其他	2,611,154	63.37	—
	銷貨淨額	13,715,611	100		銷貨淨額	12,736,388	100		銷貨淨額	4,120,554	100	

註1：列明最近二年度銷貨總額百分之十以上之客戶名稱及其銷貨金額與比例，但因契約約定不得揭露客戶名稱或交易對象為個人且非關係人者，得以代號為之。

(五)最近二年度生產量值；

單位：新台幣仟元、仟公噸／SM・ABS
新台幣仟元、仟MP^{3P}／HB_{2B}

生產年度 量值 主要商品	98年			97年		
	產能	產量	產值	產能	產量	產值
SM	330	308	9,104,057	330	239	10,700,999
ABS	100	80	3,388,116	100	71	4,375,459
H ₂	4,800	4,031	36,710	4,800	4,689	43,747
合計	-	-	12,528,883	-	-	15,120,205

(六)最近二年度銷售量值；

單位：新台幣仟元、仟公噸／SM・ABS
仟元、仟MP^{2P}／HB_{2B}

生產年度 量值 主要商品	98年				97年			
	內銷		外銷		內銷		外銷	
	量	值	量	值	量	值	量	值
SM	271	8,671,702	0	0	199	8,219,536	16	708,475
ABS	14	803,857	66	3,191,083	22	1,369,602	55	3,335,374
H ₂	4,018	69,746	0	0	4,704	82,624	0	0
合計	-	9,545,305	-	3,191,083	-	9,671,762	-	4,043,849

三、最近二年度及截至年報刊印日止從業員工資料：

年 度		97 年度	98 年度	當年度截至 99 年 4 月 6 日
員 工 人 數	台 北 公 司	53	45	45
	高 雄 廠	288	275	275
	合 計	341	320	320
平 均 年 歲		45	43	43
平 均 服 務 年 資		17	16	16
學 歷 分 布 比 率	博 士	0.59%	0.94%	0.94%
	碩 士	10.56%	12.19%	12.50%
	大 專	61.58%	63.13%	62.81%
	高 中	24.34%	21.88%	21.88%
	高 中 以 下	2.93%	1.88%	1.88%

四、環保支出資訊：

(一)最近年度及截至年報刊印日止，公司因污染環境所受損失（包括賠償），處分之總額，並揭露其未來因應對策（包括改善措施）及可能之支出（包括未採取因應對策可能發生損失、處分及賠償之估計金額，如無法合理估計者，應說明其無法合理估計之事實）

項 目	98 年度	99 年度截至 4 月 6 日止
污染狀況(種類、程度)	無	無
賠償對象或處分單位	無	無
賠償金額或處分情形	無	無
其 他 損 失	無	無

1. 因應對策

(1) 改善計劃

本於企業對社會的責任，本公司除持續在硬體方面投入經費改善各項污染防治及工業安全設施（參見下述工安環保資本支出）以期直接減少污染排放並增進生產安全外，另針對過往環保缺失，除於現場推行巡檢偵測制度外，並由工環單位進行抽測稽核，以落實有效改善。而在工安環管理系統方面，則藉由導入 OHSAS18000 職業安全衛生管理系統，以制度化的規劃、制行、稽核、改善等行動來建立良好管理制度，同時推動各部門工安環保績效指標的評比，以增進執行效率；而在員工安全保護方面，

除提供個人防護具，如護目鏡、耳塞及耳罩、垂直墜落防止器給予員工使用外，另持續推動安全觀察及鼓勵虛驚事件提報，並不斷給予員工安全方面之教育訓練，期使工廠製程設備能安全順利的操作進而達成生產目標。

(2)未來年度預計之重大環保資本支出

單位：新台幣仟元

98 年度	
擬購置之污染防治設備或支出內容	金額
WF-939 廢水處理系統冷卻水塔整修工程	800
溶氧計(DO)	110
灌裝槽車接地系統加裝連鎖裝置	153
V-804 水泥柱防水工程	162
合 計	1,225

單位：新台幣仟元

99 年度	
擬購置之污染防治設備或支出內容	金額
(1)X-604A-26 洗滌塔更新	1,550
(2)污泥脫水機及泡藥機更新	3,294
(3)儲槽 VOC 逸散配管改善	1,039
(4)GQ604/605 燃燒塔增設流量計	520
合 計	6,403

(3)改善後之影響

單位：新台幣仟元

項 目	民國 98 年度	民國 97 年度
對淨利之影響： 每年折舊約增加	\$108	\$184

2.未採取因應對策部份：無。

五、勞資關係：

(一)員工福利措施、進修、訓練、退休制度與其實施情形，勞資協議與員工權益維護措施：

1.員工福利措施

本公司訂有「員工福利保險」作業程序書，除勞保、健保外，同時為同仁辦理團體保險，澤及眷屬；本公司亦每年為員工做健

檢；另本公司設有職工福利委員會，負責推動年度旅遊、員工子女教育補助、婚喪喜慶補助、急難救助、社團活動、伙食補助、……等福利事項。

2. 員工進修與訓練

本公司訂有作業程序書，規範內訓、外訓、英語能力/電腦檢測、工環證照等訓練，俾以經驗傳承，提升管理及專業知識，本公司亦鼓勵同仁攻讀學位，或專案派赴國外研習。目前已訂定員工進修與訓練相關之作業程序書名稱如下：

(1) 教育訓練辦法

(2) 高雄廠教育訓練程序書

本公司 98 年度教育訓練費用情況及教育訓練支出

(1) 本公司 98 年度教育訓練

費用支出約新台幣 1,184,617 元

辦理教育訓練 484 場

教育訓練 3,680 人次

教育訓練總時數 10,782 小時

(2) 訓練內容包含

各單位主辦的專業在職訓練課程

委外訓練的法定證照及專業課程

外部講師內訓課程

環安衛的專業課程由內外部講師講授及演練

ISO 訓練課程

外籍技術顧問的技術訓練課程

(3) 鼓勵員工在職進修俾利考績及晉升

本公司與財務資訊透明有關人員取得相關證照情形

稽核人員：內部稽核師 2 人

侯藍

陳蕙萍

(証)字第 9310124 號

(証)字第 9420059 號

財務、會計人員：財會主管 2 人

陳珍珠

陳景福

98 會較(會計主管)初字第 3003007 號 無

3. 員工行為或倫理原則

針對員工的行為與倫理守則，本公司制定許多相關辦法與規定，讓各職級員工的倫理觀念、權利、義務及行為有所依循，各項相關辦法簡述如下：

- (1) 組織規程：為提高工作效率，加強分層負責管理及有效規範各職級員工在工作上權利。
- (2) 部門手冊及內部客訴辦法：明確規範各單位職掌及組織功能，並相互監督，以建全部門功能。
- (3) 教育訓練辦法與員工任用辦法：依據職級明確規範應受訓練內容及標準，並與考績升遷相關；另協助新進同仁適應新環境及人員，並儘速發揮其生產力，降低新進同仁流動率。
- (4) 員工考勤獎勵辦法：為使員工休假、請假有所依循，健全考勤制度及建立員工良好的紀律。
- (5) 員工考績辦法與員工晉升辦法：每年考核員工的工作成果及績效，作為調薪、升遷、獎金發放的依據。
- (6) 員工工作規則及提案改善制度作業程序：對員工行為或動作導致公司在營運上之利得或損失給予獎勵或懲戒。
- (7) 調派關係企業工作辦法、員工調任搬遷費用報支暨補助辦法及出差辦法：規範關係企業間調派、公司內部輪調及出差辦法。
- (8) 調職或離職人員移交規則、在（離）職證明開立作業：規範調職或離職員工及開立各項證明需依循的事項。
- (9) 性騷擾防治措施申訴及懲戒辦法：為防制工作場所性騷擾，維護兩性工作平等及人格尊嚴，規範員工在工作場所的言談與舉止。
- (10) 營業秘密保護辦法：為維護公司營業秘密，保障商業利益與競爭能力，避免洩露及造成傷害。

4. 退休制度與實施狀況

本公司訂有「勞工退休準備金監督委員會組織規程」作業程序書，成立勞工退休準備金監督委員會，均依或優於勞基法令辦理相關退休制度，並定期召開退休金監督委員會議，與員工、產業工會理事溝通協調，每月均依規定提撥退休基金存入中央信託局帳戶，並由退休金監督委員會監督退休金之提撥運用。

5. 勞資間之重要協議：

本公司設有產業工會、勞資協調會議，定期召開勞資會議，與員工、產業工會理監事溝通協調。

6. 工作環境與員工人身安全的保護措施

本公司秉持不斷改善及追求完美的精神，除了在硬體方面持續投資改善各項污染防治及消防安全設備，以直接減少污染物排放並增進生產安全。另在工安環保管理系統方面，已成功導入OHSAS18000 職業安全衛生管理系統，以藉由規劃、執行、稽核、改善等行動建立良好管理制度；在員工安全保護方面，除提供個人防護具，如護目鏡、耳塞及耳罩、垂直墜落防止器給予員工使用外，另於平時不斷給予員工安全方面之教育訓練。期使工廠製程設備安全順利的操作進而達成生產目標。

(二)最近年度及截至年報刊印日止，公司因勞資糾紛所遭受之損失，並揭露目前及未來可能發生之估計金額與因應措施，如無法合理估計者，應說明無法合理估計之事實：

本公司最近年度及截至年報刊印日止，未曾因勞資糾紛遭受損失。

六、重要契約：

	當事人	契約起迄日期	主要內容	限制條款
苯乙烯技術合作契約	美國 Lummus 公司	81.6.24~98.8.1	有關製造苯乙烯技術	—
苯乙烯技術合作契約	美國 Raytheon 公司	84.9.15~103.4.1	有關製造苯乙烯技術	—
乙苯技術合作契約	美國 Raytheon 公司	86.7.30~103.4.1	有關製造乙苯技術	—
汽電共生廠建造工程	建成機械公司	96.10.17-99.2.4	主體設計建造工程	—

陸、財務概況

一、最近五年度簡明資產負債表及損益表

(一)簡明資產負債表

單位：新台幣仟元

項 目	年 度	最近五年度財務資料(註 1)					當年度截至 99年3月31日 財務資料 (註3)
		94 年	95 年	96 年	97 年	98 年	
流 動 資 產		2,513,471	3,216,224	6,249,285	2,991,387	2,528,044	3,365,880
基 金 及 投 資		5,871,824	6,532,789	7,145,594	5,441,321	7,119,965	7,298,360
固 定 資 產 (註 2)		4,728,694	4,587,352	4,816,770	5,671,909	6,469,713	6,499,771
無 形 資 產		60,757	33,835	14,583	18,820	9,410	9,410
其 他 資 產		146,547	255,974	184,058	267,154	201,516	214,805
資 產 總 額		13,321,293	14,626,174	18,410,290	14,390,591	16,328,648	17,388,226
流 動 負 債	分 配 前	2,221,759	2,523,897	3,479,817	4,707,482	2,293,115	3,005,550
	分 配 後	2,221,759	2,523,897	3,479,817	4,707,482	*	—
長 期 負 債		4,314,556	4,329,556	4,822,162	2,269,556	2,179,556	2,179,556
其 他 負 債		323,373	204,412	189,566	415,083	312,827	320,963
負 債 總 額	分 配 前	6,859,688	7,057,865	8,491,545	7,392,121	4,785,498	5,506,069
	分 配 後	6,859,688	7,057,865	8,491,545	7,392,121	*	—
股 本		6,598,242	6,598,242	7,326,891	7,334,827	9,266,203	9,266,203
資 本 公 積		991,846	311,703	518,758	465,823	159,809	173,034
保 留 盈 餘	分 配 前	(805,025)	763,220	1,307,528	(2,103,161)	413,898	804,806
	分 配 後	(805,025)	—	—	—	*	—
金融商品未實現損益		(426,962)	(233,465)	(243,496)	(690,882)	(201,336)	(255,097)
累積換算調整數		173,623	202,941	436,645	542,928	461,116	443,622
未認列為退休金成本之淨損失		(10,278)	(14,491)	(12,428)	(228,620)	(234,095)	(234,095)
未實現重估增值				641,883	1,754,470	1,754,470	1,754,470
股 東 權 益 總 額	分 配 前	6,461,605	7,568,309	9,918,745	6,998,470	11,543,150	11,882,157
	分 配 後	6,461,605	7,568,309	9,918,745	6,998,470	*	—

*俟股東會決議後定案

註 1：凡未經會計師查核簽證之年度，應予註明。

註 2：當年度曾辦理資產重估價者，應予列註辦理日期及重估增值金額。

註 3：上市或股票已在證券商營業處所買賣之公司並應列示截至年報刊印日之前一季止，另財務資料是否經會計師簽證、核閱或兩者皆否，應予註明。

註 4：上稱分配後數字，請依據次年度股東會決議之情形填列。

註 5：財務資料經主管機關通知應自行更正或重編者，應以更正或重編後之數字列編，並註明其情形及理由。

(二)簡明損益表

單位：新台幣仟元

年度 項目	最近五年度財務資料(註1)					當年度截至99年3月31日財務資料
	94年	95年	96年	97年	98年	
營業收入	13,183,776	14,064,313	17,516,744	13,715,611	12,736,388	4,120,554
營業毛利	362,708	1,090,573	916,312	(683,410)	1,251,635	226,729
營業損益	77,119	789,165	611,606	(948,264)	950,960	149,897
營業外收入及利益	807,524	602,293	899,048	476,760	1,794,652	277,937
營業外費用及損失	(625,795)	(454,387)	(289,174)	(1,896,955)	(120,276)	(30,518)
繼續營業部門稅前(損)益	258,848	937,071	1,221,480	(2,368,459)	2,625,336	397,316
繼續營業部門稅後(損)益	284,718	894,721	1,186,191	(2,298,102)	2,549,821	390,908
停業部門損益	—	—	—	—	—	—
非常損益	—	—	—	—	—	—
會計原則變動之累積影響數	(18,610)	—	—	—	—	—
本期(損)益	266,108	894,721	1,186,191	(2,298,102)	2,549,821	390,908
每股盈餘(虧損)	0.40	1.40	1.82	(3.28)	3.31	0.43

註1：凡未經會計師查核簽證之年度，應予註明。

2：上市或股票已在證券商營業處所買賣之公司並應列示截至年報刊印日之前一季止，另財務資料是否經會計師簽證、核閱或兩者皆否，應予註明。

3：停業部門損益、非常損益及會計原則變動之累積影響數以減除所得稅後之淨額列示。

4：財務資料經主管機關通知應自行更正或重編者，應以更正或重編後之數字列編，並註明其情形及理由。

(三)最近五年度簽證會計師姓名及查核意見

簽證年度	會計師事務所	簽證會計師姓名	查核意見
94年度	第一聯合會計師事務所	林志隆、蕭英嘉	修正式無保留意見
95年度	第一聯合會計師事務所	張福郎、林克武	修正式無保留意見
96年度	第一聯合會計師事務所	蕭英嘉、張福郎	修正式無保留意見
97年度	第一聯合會計師事務所	蕭英嘉、張福郎	修正式無保留意見
98年度	第一聯合會計師事務所	蕭英嘉、張福郎	修正式無保留意見

二、最近五年度財務分析

分析項目		年度	最近五年度財務資料					當年度截至 99 年 3 月 31 日財務資料(註 3)	
			94 年	95 年	96 年	97 年	98 年		
財務結構	負債占資產比率(%)		51.49	48.26	46.12	51.37	29.31	31.67	
	長期資金占固定資產比率(%)		227.89	259.36	306.03	163.4	212.11	216.34	
償債能力	流動比率(%)		113.13	127.43	179.59	63.55	110.24	111.99	
	速動比率(%)		76.01	92.69	143.77	52.98	72.78	67.04	
	利息保障倍數(倍)		244.11	830.32	847.67	—	3997.24	6466.22	
經營能力	應收款項週轉率(次)		9.19	8.23	9.26	11.56	12.32	9.67	
	平均收現日數		40	44	39	32	30	38	
	存貨週轉率(次)		14.02	15.62	16.08	17.11	17.72	14.53	
	應付款項週轉率(次)		14.61	12.71	14.22	22.46	19.90	13.19	
	平均銷貨日數		26	23	23	21	21	25	
	固定資產週轉率(次)		2.68	3.02	3.73	2.62	2.10	2.54	
	總資產週轉率(次)		0.97	1.01	1.06	0.84	0.83	0.98	
獲利能力	資產報酬率(%)		2.96	7.09	7.92	(13.32)	16.93	9.39	
	股東權益報酬率(%)		4.48	12.75	13.57	(27.17)	27.50	13.35	
	占實收資本 比率(%)	營業利益		1.17	11.96	8.35	(12.93)	10.26	6.47
		稅前純益		3.92	14.20	16.67	(32.29)	28.33	17.15
	純益率(%)		2.02	6.36	6.77	(16.76)	20.02	9.49	
	每股盈餘(元)		0.40	1.40	1.82	(3.28)	3.31	0.43	
現金流量	現金流量比率(%)		35.54	33.46	18.91	2.32	48.62	-19.68	
	現金流量允當比率(%)		358.90	364.72	228.91	136.27	99.15	71.06	
	現金再投資比率(%)		4.39	4.47	3.00	0.65	5.23	-2.73	
槓桿度	營運槓桿度		18.01	2.12	2.72	—	1.57	1.07	
	財務槓桿度		—	1.19	1.36	—	1.08	1.04	

茲說明最近二年度(98 年度及 97 年度)各項財務比率變動達 20% 以上之原因如下：

茲說明最近二年度(98 年度及 97 年度)各項財務比率變動達 20% 以上之原因如下：

1. 負債佔資產比率變動減少 43%，係因本年度負債較去年減少 35%，總資產較去年增加 13% 之故。
2. 長期資金佔固定資產比率變動增加 30%，係因長期資金本期較上期增加 48%，固定資產淨額本期較上期增加 14% 所致。
3. 流動比率變動增加 74%，係因流動資產較上期減少 15%，流動負債本期較上期減少 51% 之故。
4. 速動比率變動增加 37%，係因本期速動資產較上期減少 33%，流動負債本期較上期減少 51% 之故。
5. 利息保障倍數本期遽增，係因去年度虧損，本年度由虧轉盈所致。
6. 固定資產週轉率變動減少 20%，係因銷貨淨額較上期減少 7%，固定資產淨額較上期增加 14%，故 98 年度固定資產週轉率次數較上年度減少。
7. 獲利能力分析，本年度皆由負轉正，包括資產報酬率、股東權益報酬率、營業利益與稅前純益占實收資本額比率、純益率及每股盈餘等，主要係稅後純益由去年虧損 23 億元轉為本年度獲利 25.5 億元之故。

8. 現金流量比率變動增加近 20 倍，係因 98 年度獲利稅後純益 25.5 億元，由虧轉盈，營業活動之淨現金流入較上期大幅增加 9 倍，營運資金償還借款，流動負債較上期減少 51% 之故。
9. 現金流量允當比率變動減少 27%，主要係因資本支出增加所致。
10. 現金再投資比率變動增加 7 倍，主要係因營業活動淨現金流入本期較上期增加 9 倍，固定資產與長期投資等較上期增加 14% 及營運資金由上期負數轉為本期正數，增加約 1 倍多之故。
11. 槓桿度分析之營運槓桿度及財務槓桿度，由上期負數轉為本期正數，亦係因獲利由虧轉盈所致。

註 1：各年度財務資料均經會計師查核簽證。

註 2：財務分析計算公式如下：

註 3：上市或股票已在證券商營業處所買賣之公司並應將截至年報刊印日之前一季止之當年度財務資料併入分析。

1. 財務結構

(1) 負債占資產比率 = 負債總額 / 資產總額。

(2) 長期資金占固定資產比率 = (股東權益淨額 + 長期負債) / 固定資產淨額。

2. 償債能力

(1) 流動比率 = 流動資產 / 流動負債。

(2) 速動比率 = (流動資產 - 存貨 - 預付費用) / 流動負債。

(3) 利息保障倍數 = 所得稅及利息費用前純益 / 本期利息支出。

利息保障倍數之計算，其所得稅及利息費用前純益為負數時不予計算。

3. 經營能力

(1) 應收款項(包括應收帳款與因營業而產生之應收票據)週轉率 = 銷貨淨額 / 各期平均應收款項(包括應收帳款與因營業而產生之應收票據)餘額。

(2) 平均收現日數 = 365 / 應收款項週轉率。

(3) 存貨週轉率 = 銷貨成本 / 平均存貨額。

(4) 應付款項(包括應付帳款與因營業而產生之應付票據)週轉率 = 銷貨成本 / 各期平均應付款項(包括應付帳款與因營業而產生之應付票據)餘額。

(5) 平均售貨日期 = 365 / 存貨週轉率。

(6) 固定資產週轉率 = 銷貨淨額 / 固定資產淨額。

(7) 總資產週轉率 = 銷貨淨額 / 資產總額。

4. 獲利能力

(1) 資產報酬率 = [稅後損益 + 利息費用(1 - 稅率)] / 平均資產總額。

(2) 股東權益報酬率 = 稅後損益 / 平均股東權益淨額。

(3) 純益率 = 稅後損益 / 銷貨淨額。

(4) 每股盈餘 = (稅後淨利 - 特別股股利) / 加權平均已發行股數。

5. 現金流量

(1) 現金流量比率 = 營業活動淨現金流量 / 流動負債。

(2) 現金流量允當比率 = 最近五年度營業活動淨現金流量 / 最近五年度(資本支出 + 存貨增加額 + 現金股利)。

(3) 現金再投資比率 = (營業活動淨現金流量 - 現金股利) / (固定資產毛額 + 長期投資 + 其他資產 + 營運資金)。

6. 槓桿度

(1) 營運槓桿度 = (營業收入淨額 - 變動營業成本及費用) / 營業利益。

(2) 財務槓桿度 = 營業利益 / (營業利益 - 利息費用)。

營運槓桿度及財務槓桿度之計算，其營業利益為負數時，不予計算。

三、最近年度財務報告之監察人審查報告：

監察人查核報告書

茲准

董事會造送本公司九十八年度營業報告書、財務報表及盈餘分配表及母子
公司合併財務報表等，經本監察人查核完竣，認為符合公司法等相關法令，
爰依照公司法第 219 條之規定，報請鑒察。

此上

本公司九十九年股東常會

國喬石油化學股份有限公司

監察人 吳 豐 富

監察人 賴 文 堯

中 華 民 國 9 9 年 3 月 2 9 日

四、最近年度財務報告

國喬石油化學股份有限公司 會計師查核報告書

國喬石油化學股份有限公司民國九十八年及九十七年十二月三十一日之資產負債表，暨民國九十八年及九十七年一月一日至十二月三十一日之損益表、股東權益變動表及現金流量表，業經本會計師等查核竣事。上開財務報表之編製係公司管理階層之責任，本會計師等係根據查核結果對上開財務報表表示意見。如財務報表附註四之 10 所述，列入上開財務報表中採權益法評價之長期股權投資，民國九十八年度有關中信(加州)投資股份有限公司及高冠企業股份有限公司，民國九十七年度有關泰國國喬化學股份有限公司、中信(加州)投資股份有限公司及高冠企業股份有限公司之財務報表未經本會計師等查核，而係由其他會計師查核，因此，本會計師等對上開財務報表所表示之意見中，有關上揭被投資公司財務報表所列之金額及財務報表附註十一所揭露之轉投資事業相關資訊，係完全基於其他會計師之查核報告。國喬石油化學股份有限公司民國九十八年及九十七年度依據其他會計師查核簽證之財務報表所認列之淨投資收益分別為 2,790 仟元及 14,107 仟元，分別占國喬石油化學股份有限公司稅前淨利之 0.11%及稅前淨損(0.60%)；民國九十八年及九十七年十二月三十一日對上揭被投資公司之長期股權投資餘額分別為 185,042 仟元及 229,831 仟元，分別占國喬石油化學股份有限公司資產總額之 1.13%及 1.60%。

本會計師等係依照一般公認審計準則及會計師查核簽證財務報表規則之規定規劃並執行查核工作，以合理確信財務報表有無重大不實表達。此項查核工作包括以抽查方式獲取財務報表所列金額及所揭露事項之查核證據、評估公司管理階層編製財務報表所採用之會計原則及所作之重大會計估計，暨評估財務報表整體之表達。本會計師等相信此項查核工作及其他會計師之查核報告可對所表示之意見提供合理之依據。

依本會計師等之意見，基於本會計師等之查核結果及其他會計師之查核報告，第一段所述財務報表在重大方面係依照證券發行人財務報告編製準則、商業會計法及商業會計處理準則中與財務會計準則相關之規定暨中華民國一般公認會計原則之規定編製，足以允當表達國喬石油化學股份有限公司民國九十八年及九十七年十二月三十一日之財務狀況，暨民國九十八年及九十七年一月一日至十二月三十一日之經營成果與現金流量情形。

如財務報表附註三所述，國喬石油化學股份有限公司自民國九十七年一月一日起，採用新發布之財務會計準則公報第三十九號「股份基礎給付之會計處理準則」及財團法人中華民國會計研究發展基金會(九六)基秘字第○五二號函「員工分紅及董監酬勞會計處理」之規定，對員工分紅及董監酬勞之預期成本，於具法律義務或推定義務且金額可合理估計時，認列為費用及負債。另國喬石油化學股份有限公司自民國九十八年一月一日起，依財務會計準則公報第十號「存貨之會計處理準則」第一次修訂條文之規定處理。

國喬石油化學股份有限公司民國九十八年度財務報表各科目明細表，主要係供補充分析之用，亦經本會計師等採用第二段所述之查核程序予以查核。據本會計師等之意見，該等科目明細表係依照第三段所述之準則編製，足以允當表達國喬石油化學股份有限公司民國九十八年度財務報表各科目之明細內容。

國喬石油化學股份有限公司已編製民國九十八年及九十七年度之合併財務報表，並經本會計師等出具修正式無保留意見之查核報告書備供參考在案。

此 致

國喬石油化學股份有限公司董事會 公鑒

第一聯合會計師事務所
會計師

蕭 英 嘉

會計師

張 福 郎

原財政部證券暨期貨管理委員會核准文號
(92)台財證(六)字第 0920100961 號

中 華 民 國 九 十 九 年 三 月 十 五 日

國喬石油化學股份有限公司
資產負債表
民國九十八年及九十七年十二月三十一日

單位：新台幣仟元

代 碼	會 計 科 目	附 註	九十八年十二月三十一日		九十七年十二月三十一日		代 碼	會 計 科 目	附 註	九十八年十二月三十一日		九十七年十二月三十一日	
			金 額	%	金 額	%				金 額	%	金 額	%
11-12	流動資產		\$ 2,528,044	15	\$ 2,991,387	21	21-22	流動負債		\$ 2,293,115	14	\$ 4,707,482	32
1100	現金及約當現金	二之1, 四之1	93,949	1	1,430,164	10	2100	短期借款	四之16	955,925	6	1,946,565	14
1310	公平價值變動列入損益之金融資產－流動	二之2, 四之2	-	-	402,024	3	2180	公平價值變動列入損益之金融負債－流動	二之12, 四之20	-	-	59,380	-
1120	應收票據淨額	二之3, 四之3	17,473	-	9,915	-	2110	應付短期票券淨額	四之17	-	-	219,932	2
1140	應收帳款淨額	二之3, 四之4	1,283,030	8	465,624	3	2140	應付帳款		1,066,746	7	54,821	-
1150	應收帳款－關係人	二之4, 四之5, 五	214,228	1	68,761	1	2150	應付帳款－關係人	五	31,085	-	-	-
1160	其他應收款項	四之6	33,149	-	28,161	-	2170	應付費用	四之18	184,095	1	78,278	-
1180	其他應收款項－關係人	五	1	-	83	-	2190	其他應付款項－關係人	五	-	-	182	-
1190	其他金融資產－流動	二之5, 四之7	-	-	600	-	2270	一年內到期之長期負債	四之20、21	-	-	2,225,125	15
1210	存貨淨額	二之6, 四之8	822,015	5	472,899	3	2280	其他流動負債	二之15, 四之19	55,264	-	123,199	1
1260	預付款項	四之9	37,162	-	24,515	-	24-	長期負債		1,200,000	7	1,290,000	9
1280	其他流動資產	二之17, 四之10、32	27,037	-	88,641	1	2420	長期借款	四之21	1,200,000	7	1,290,000	9
14-	基金及投資	四之11	7,119,965	43	5,441,321	38	25-	各項準備		979,556	6	979,556	7
1450	備供出售之金融資產－非流動	二之2	204,630	1	151,176	1	2510	土地增值稅準備	二之8, 四之12	979,556	6	979,556	7
1480	以成本衡量之金融資產－非流動	二之2	669,094	4	669,094	5	28-	其他負債	四之22	312,827	2	415,083	3
1421	採權益法之長期股權投資	二之7	6,246,241	38	4,621,051	32	2810	應計退休金負債	二之13, 四之23	290,152	2	268,169	2
15-16	固定資產淨額	二之8, 四之12、13	6,469,713	41	5,671,909	39	2820	存入保證金		483	-	533	-
	成 本						2880	遞延貸項－聯屬公司間利益	二之15	22,192	-	137,517	1
1501	土 地		257,903	2	257,903	2	2888	長期股權投資貸餘	二之7, 四之11	-	-	8,864	-
1521	房屋設備		700,885	5	700,885	5	2-	負債總計		4,785,498	29	7,392,121	51
1531	機器設備		7,010,258	43	6,998,293	49		股東權益					
1544	電訊設備		41,113	-	41,113	-	31-	股本	四之24	9,266,203	57	7,334,827	51
1551	運輸及交通設備		21,440	-	21,440	-	3110	普通股股本		8,606,701	53	7,134,827	50
1560	傢俱及辦公設備		24,602	-	24,840	-	3120	特別股股本		200,000	1	200,000	1
1681	什項設備		367,727	2	337,170	2	3130	債券換股權利證書		459,502	3	-	-
15x8	重估增值		2,927,314	18	2,927,314	20	32-	資本公積	四之25	159,809	1	465,823	3
	成本及重估增值總額		11,351,242	70	11,308,958	78	3213	轉換公司債轉換溢價		-	-	141,385	1
15x9	減：累計折舊		(7,246,647)	(44)	(7,125,797)	(49)	3220	庫藏股票交易		1,248	-	10,953	-
1599	減：累計減損		(34,563)	-	(32,000)	-	3260	長期投資		158,561	1	160,852	1
1671	未完工程		2,212,627	14	1,333,640	9	3272	認股權		-	-	152,633	1
1672	預付設備款		187,054	1	187,108	1	33-	保留盈餘	四之27	413,898	2	(2,103,161)	(15)
17-	無形資產	四之14	9,410	-	18,820	-	3310	法定盈餘公積		-	-	194,941	1
1770	遞延退休金成本	二之13, 四之23	9,410	-	18,820	-	3350	累積盈虧		413,898	2	(2,298,102)	(16)
18-	其他資產	四之15	201,516	1	267,154	2	34-	股東權益其他項目		1,703,240	11	1,300,981	10
1820	存出保證金		2,083	-	746	-	3420	累積換算調整數	二之16, 四之28	461,116	3	542,928	4
1830	遞延費用	二之10	122,259	1	135,955	1	3430	未認列為退休金成本之淨損失	二之13, 四之23	(234,095)	(2)	(228,620)	(1)
1840	長期應收款項		342	-	83	-	3450	金融商品之未實現損失	二之2, 四之29	(201,336)	(1)	(690,882)	(5)
1860	淨遞延所得稅資產－非流動	二之17, 四之32	74,555	-	128,093	1	3460	未實現重估增值	四之30	1,754,470	11	1,754,470	12
1880	其 他	二之15	2,277	-	2,277	-	3480	庫藏股票	二之24, 四之31	(76,915)	-	(76,915)	-
							3-	股東權益總計		11,543,150	71	6,998,470	49
1-	資產總計		\$ 16,328,648	100	\$ 14,390,591	100	2-3	負債及股東權益總計		\$ 16,328,648	100	\$ 14,390,591	100

(請參閱後附公司編製之財務報表附註暨第一聯合會計師事務所蕭英嘉及張福郎會計師民國九十九年三月十五日查核報告書)

董事長：喻賢璋

經理人：喻賢璋

會計主管：陳玲珠

國喬石油化學股份有限公司
損益表
民國九十八年及九十七年一月一日至十二月三十一日

單位：新台幣仟元

代碼	會計科目	附註	九十八年度		九十七年度	
			金額	%	金額	%
4000	營業收入總額	二之18	\$ 12,743,538	100	\$ 13,717,522	100
4170	減：銷貨退回		(5,553)	-	(829)	-
4190	銷貨折讓		(1,597)	-	(1,082)	-
4100	營業收入淨額		12,736,388	100	13,715,611	100
5000	營業成本	二之18,四之35	(11,471,468)	(90)	(14,412,796)	(105)
5910	營業毛利(損)總額		1,264,920	10	(697,185)	(5)
5920	聯屬公司間未實現銷貨(利得)損失	二之15	(2,233)	-	11,052	-
5930	聯屬公司間已實現銷貨利得(損失)	二之15	(11,052)	-	2,723	-
5900	營業毛利(損)淨額		1,251,635	10	(683,410)	(5)
6000	營業費用	二之18	(300,675)	(2)	(264,854)	(2)
6100	推銷費用		(101,229)	(1)	(109,426)	(1)
6200	管理費用		(162,947)	(1)	(129,054)	(1)
6300	研究發展費用		(36,499)	-	(26,374)	-
6900	營業淨利(損)		950,960	8	(948,264)	(7)
	營業外收入及利益					
7110	利息收入		7,665	-	41,771	-
7310	金融資產評價利益	二之12,四之20	201,765	2	-	-
7320	金融負債評價利益	二之12,四之20	58,017	-	44,853	-
7121	採權益法認列之投資收益	二之7,四之11	1,336,527	11	194,281	1
7122	股利收入		3,287	-	14,754	-
7130	處分固定資產利益	二之8	-	-	36	-
7140	處分投資利益		144,820	1	5,449	-
7160	兌換利益	二之16	36,897	-	77,351	1
7210	租金收入	五	890	-	914	-
7480	其他收入		4,784	-	97,351	1
7100	營業外收入及利益合計		1,794,652	14	476,760	3
	營業外費用及損失					
7510	利息費用	四之12	(67,364)	(1)	(152,108)	(1)
7640	金融資產評價損失	二之2,四之35	-	-	(21,366)	-
7521	採權益法認列之投資損失	二之7,四之11	-	-	1,613,821)	(12)
7530	處分固定資產損失	二之8	(1,259)	-	(3,119)	-
7540	處分投資損失		(2,506)	-	-	-
7560	兌換損失	二之16	(37,586)	-	(66,019)	-
7610	停工損失		(3,865)	-	-	-
7630	減損損失	四之11、12	(7,073)	-	(38,720)	-
7880	其他支出		(623)	-	(1,802)	-
7500	營業外費用及損失合計		(120,276)	(1)	(1,896,955)	(13)
7900	稅前淨利(損)		2,625,336	21	(2,368,459)	(17)
8110	所得稅(費用)利益	二之17,四之32	(75,515)	(1)	70,357	1
9600	稅後淨利(損)		\$ 2,549,821	20	(\$ 2,298,102)	(16)
9700	普通股每股盈餘(虧損):(元)	二之25	稅前	稅後	稅前	稅後
9750	基本每股盈餘(虧損)		\$ 3.41	\$ 3.31	(\$ 3.38)	(\$ 3.28)
	本期淨利(損)		\$ 3.41	\$ 3.31	(\$ 3.38)	(\$ 3.28)
	假設子公司對本公司股票之投資不視為 庫藏股票時之擬制資料： 二之25					
	本期淨利(損)		\$ 2,625,336	\$ 2,549,821	(\$ 2,368,459)	(\$ 2,298,102)
	普通股每股盈餘(虧損):(元)					
	基本每股盈餘(虧損)		\$ 3.37	\$ 3.28	(\$ 3.34)	(\$ 3.24)
	本期淨利(損)		\$ 3.37	\$ 3.28	(\$ 3.34)	(\$ 3.24)

(請參閱後附公司編製之財務報表附註暨第一聯合會計師事務所蕭英嘉及張福郎會計師民國九十九年三月十五日查核報告書)

董事長：喻賢璋

經理人：喻賢璋

會計主管：陳玲珠

國喬石油化學股份有限公司

股東權益變動表

民國九十八年及九十七年一月一日至十二月三十一日

單位：新台幣仟元

項 目	股 本		資 本 公 積				保 留 盈 餘			股 東 權 益 其 他 項 目					合 計	
	普通股股本	特別股股本	債券換股權利證書	轉換公司債轉換溢價	庫藏股票交易	長期投資	認股權	法定盈餘公積	特別盈餘公積	累積盈虧	累積換算調整數	未認列為退休金成本之淨損失	金融商品之未實現損失	未實現重估增值		庫藏股票
九十七年一月一日餘額	\$ 6,409,750	\$ 200,000	\$ 717,141	\$ 139,521	\$ 4,879	\$ 214,884	\$ 159,474	\$ 76,322	\$ 45,015	\$ 1,186,191	\$ 436,645	(\$ 12,428)	(\$ 243,496)	\$ 641,883	(\$ 57,036)	\$ 9,918,745
提列法定盈餘公積	-	-	-	-	-	-	-	118,619	-	(118,619)	-	-	-	-	-	-
迴轉股東權益減項之特別盈餘公積	-	-	-	-	-	-	-	-	(45,015)	45,015	-	-	-	-	-	-
迴轉以前年度以未實現資產重估增值彌補累積虧損	-	-	-	-	-	-	-	-	-	(1,112,587)	-	-	-	1,112,587	-	-
可轉換公司債轉換	725,077	-	(717,141)	1,864	-	-	(767)	-	-	-	-	-	-	-	-	9,033
可轉換公司債贖回	-	-	-	-	6,074	-	(6,074)	-	-	-	-	-	-	-	-	-
長期投資匯率換算調整數變動	-	-	-	-	-	-	-	-	-	-	106,283	-	-	-	-	106,283
未認列為退休金成本之淨損失調整	-	-	-	-	-	-	-	-	-	-	-	(207,273)	-	-	-	(207,273)
備供出售金融資產未實現損益之變動	-	-	-	-	-	-	-	-	-	-	-	-	(88,187)	-	-	(88,187)
採權益法之被投資公司調整資本公積	-	-	-	-	-	(54,032)	-	-	-	-	-	-	-	-	-	(54,032)
採權益法之被投資公司調整未認列為退休金成本之淨損失	-	-	-	-	-	-	-	-	-	-	-	(8,919)	-	-	-	(8,919)
採權益法之被投資公司調整金融商品未實現損益	-	-	-	-	-	-	-	-	-	-	-	-	(359,199)	-	-	(359,199)
買回庫藏股票	-	-	-	-	-	-	-	-	-	-	-	-	-	-	(19,879)	(19,879)
九十七年度稅後淨損	-	-	-	-	-	-	-	-	-	(2,298,102)	-	-	-	-	-	(2,298,102)
九十七年十二月三十一日餘額	\$ 7,134,827	\$ 200,000	\$ -	\$ 141,385	\$ 10,953	\$ 160,852	\$ 152,633	\$ 194,941	\$ -	(\$ 2,298,102)	\$ 542,928	(\$ 228,620)	(\$ 690,882)	\$ 1,754,470	(\$ 76,915)	\$ 6,998,470
九十八年一月一日餘額	\$ 7,134,827	\$ 200,000	\$ -	\$ 141,385	\$ 10,953	\$ 160,852	\$ 152,633	\$ 194,941	\$ -	(\$ 2,298,102)	\$ 542,928	(\$ 228,620)	(\$ 690,882)	\$ 1,754,470	(\$ 76,915)	\$ 6,998,470
以法定盈餘公積彌補累積虧損	-	-	-	-	-	-	-	(194,941)	-	194,941	-	-	-	-	-	-
以轉換公司債轉換溢價資本公積彌補累積虧損	-	-	-	(141,385)	-	-	-	-	-	141,385	-	-	-	-	-	-
以庫藏股票交易資本公積彌補累積虧損	-	-	-	-	(10,953)	-	-	-	-	10,953	-	-	-	-	-	-
可轉換公司債轉換	1,471,874	-	459,502	-	-	-	(149,424)	-	-	(186,275)	-	-	-	-	-	1,595,677
可轉換公司債贖回	-	-	-	-	1,248	-	(3,209)	-	-	-	-	-	-	-	-	(1,961)
長期投資匯率換算調整數變動	-	-	-	-	-	-	-	-	-	-	(81,812)	-	-	-	-	(81,812)
未認列為退休金成本之淨損失調整	-	-	-	-	-	-	-	-	-	-	-	(3,449)	-	-	-	(3,449)
備供出售金融資產未實現損益之變動	-	-	-	-	-	-	-	-	-	-	-	-	53,455	-	-	53,455
採權益法之被投資公司調整資本公積	-	-	-	-	-	(2,291)	-	-	-	-	-	-	-	-	-	(2,291)
採權益法之被投資公司調整保留盈餘	-	-	-	-	-	-	-	-	-	1,175	-	-	-	-	-	1,175
採權益法之被投資公司調整未認列為退休金成本之淨損失	-	-	-	-	-	-	-	-	-	-	-	(2,026)	-	-	-	(2,026)
採權益法之被投資公司調整金融商品未實現損益	-	-	-	-	-	-	-	-	-	-	-	-	436,091	-	-	436,091
九十八年度稅後淨利	-	-	-	-	-	-	-	-	-	2,549,821	-	-	-	-	-	2,549,821
九十八年十二月三十一日餘額	\$ 8,606,701	\$ 200,000	\$ 459,502	\$ -	\$ 1,248	\$ 158,561	\$ -	\$ -	\$ -	\$ 413,898	\$ 461,116	(\$ 234,095)	(\$ 201,336)	\$ 1,754,470	(\$ 76,915)	\$ 11,543,150

(請參閱後附公司編製之財務報表附註暨第一聯合會計師事務所蕭英嘉及張福郎會計師民國九十九年三月十五日查核報告書)

董事長：喻賢璋

經理人：喻賢璋

會計主管：陳玲珠

國喬石油化學股份有限公司

現金流量表

民國九十八年及九十七年一月一日至十二月三十一日

單位：新台幣仟元

	九十八年度	九十七年度
營業活動之現金流量：		
稅後淨利(損)	\$ 2,549,821	(\$ 2,298,102)
調整項目：		
折舊費用	153,073	138,689
攤銷費用	130,375	46,937
聯屬公司間已實現銷貨(利得)損失	11,052	(2,723)
聯屬公司間未實現銷貨利得(損失)	2,233	(11,052)
轉換公司債折價攤銷	30,253	52,849
金融資產評價利益	(201,765)	-
金融資產評價損失	-	21,366
金融負債評價利益	(58,017)	(44,853)
採權益法認列之投資收益	(1,336,527)	(194,281)
採權益法認列之投資損失	-	1,613,821
採權益法收到之現金股利	3,931	32,354
處分固定資產利益	-	(36)
處分固定資產損失	1,259	3,119
處分投資利益	(144,820)	(5,449)
處分投資損失	2,506	-
減損損失	7,073	38,720
債券收回利益(帳列其他收入)	-	(1,404)
已實現之累積換算調整數(帳列兌換損失)	-	60
什項備品轉列物料消耗等	11,054	12,676
應付商業本票折價減少	68	67
應收票據(增加)減少	(7,558)	15,932
應收帳款(增加)減少	(817,406)	852,279
應收帳款－關係人(增加)減少	(145,467)	399,711
其他應收款項(增加)減少	(4,988)	21,579
其他應收款項－關係人減少	82	2,227
存貨(增加)減少	(349,116)	738,771
預付款項(增加)減少	(12,647)	10,198
其他流動資產－其他(增加)減少	50,552	(40,509)
長期應收款項(增加)減少	(259)	517
淨遞延所得稅資產－非流動(增加)減少	53,538	(53,422)
應付帳款增加(減少)	1,011,925	(1,121,188)
應付帳款－關係人增加(減少)	31,085	(51,490)
應付費用增加(減少)	105,817	(66,077)
其他流動負債－其他增加(減少)	9,728	(7,176)
應計退休金負債增加	27,944	5,123
營業活動之淨現金流入	1,114,799	109,233

續 下 頁

承 上 頁

投資活動之現金流量：

公平價值變動列入損益之金融資產－流動(增加)減少	402,103	(401,770)	
其他金融資產減少	600		130,000	
股權投資增加	(21,735)	-	
處分投資價款	-		7,824	
投資股款退回	93,814		87,167	
購置固定資產	(928,792)	(924,828)
處分固定資產淨價款	5		286	
存出保證金(增加)減少	(1,337)	5,704	
遞延費用增加	(116,677)	(82,833)
投資活動之淨現金流出	(572,019)	(1,178,450)

融資活動之現金流量：

短期借款增加(減少)	(990,640)	482,565	
應付短期票券減少	(220,000)	(300,000)
支付期初應付設備款(含關係人)	(117,045)	(1,062)
贖回可轉換公司債	(41,260)	(72,461)
償還長期借款	(510,000)	(300,000)
存入保證金增加(減少)	(50)	20	
買回庫藏股票	-		(19,879)
融資活動之淨現金流出	(1,878,995)	(210,817)
本期現金及約當現金淨減少數	(1,336,215)	(1,280,034)
期初現金及約當現金餘額	1,430,164		2,710,198	
期末現金及約當現金餘額	<u>\$</u>	<u>93,949</u>	<u>\$</u>	<u>1,430,164</u>

現金流量資訊之補充揭露：

本期支付利息(不含利息資本化)	<u>\$</u>	<u>40,486</u>	<u>\$</u>	<u>101,601</u>
本期支付所得稅	<u>\$</u>	<u>917</u>	<u>\$</u>	<u>4,129</u>
購置固定資產	<u>\$</u>	<u>965,759</u>	<u>\$</u>	<u>1,041,873</u>
減：期末應付設備款(含關係人)	(36,967)	(117,045)
支付現金	<u>\$</u>	<u>928,792</u>	<u>\$</u>	<u>924,828</u>

不影響現金流量之投資及融資活動：

轉列一年內到期之長期負債	<u>\$</u>	<u>-</u>	<u>\$</u>	<u>2,225,125</u>
交易目的金融資產轉列備供出售金融資產	<u>\$</u>	<u>-</u>	<u>\$</u>	<u>239,363</u>

(請參閱後附公司編製之財務報表附註暨第一聯合會計師事務所蕭英嘉及張福郎會計師民國九十九年三月十五日查核報告書)

董事長：喻賢璋

經理人：喻賢璋

會計主管：陳玲珠

國喬石油化學股份有限公司

財務報表附註

民國九十八年及九十七年十二月三十一日

(金額除另註明外，均以新台幣元為單位)

一、公司沿革

國喬石油化學股份有限公司(以下簡稱本公司)於民國 62 年依公司法及其他有關法令核准設立，原名為大德昌石油化學股份有限公司；民國 74 年更名為國喬石油化學股份有限公司；民國 77 年 12 月奉准公開上市；本公司主要營業項目如下：

- (1)石油化工原料製造業。
- (2)合成樹脂及塑膠製造業。
- (3)國際貿易業。
- (4)除許可業務外，得經營法令非禁止或限制之業務。

松永投資股份有限公司為持有本公司過半董事席次之母公司。

截至民國 98 年及 97 年 12 月 31 日止，本公司員工人數分別為 320 人及 341 人。

二、重要會計政策之彙總說明

本公司財務報表及重要會計政策係依照證券發行人財務報告編製準則、商業會計法、商業會計處理準則及中華民國一般公認會計原則之規定編製及制定。重要會計政策茲彙總說明如下：

1. 現金及約當現金

現金及約當現金包括庫存現金及銀行存款，暨隨時可轉換成定額現金且即將到期(通常係自投資日起三個月內到期)而利率變動對其價值影響甚少之短期且具高度流動性之投資，惟不包括提供質押者。

2. 金融資產及金融負債

本公司依財務會計準則公報第三十四號「金融商品之會計處理準則」及證券發行人財務報告編製準則之規定，將金融資產分類為公平價值變動列入損益之金融資產、持有至到期日之投資、避險之衍生性金融資產、無活絡市場之債券投資、以成本衡量之金融資產及備供出售之金融資產等類。金融負債分為公平價值變動列入損益之金融負債、避險之衍生性金融負債及以成本衡量之金融負債。

本公司依慣例交易購買或出售之金融資產，採交易日(即本公司決定購買或出售金融資產的日期)會計處理，慣例交易係指一項金融資產之購買或出售，其資產之交付期間係在市場慣例或法令規定之期間內者。

茲就本公司所持有之金融商品，依本公司之持有目的分類，併同重要會計政策彙總

說明如下：

(1) 公平價值變動列入損益之金融商品

公平價值變動列入損益之金融商品包括交易目的之金融資產或金融負債，以及於原始認列時，指定以公平價值衡量且公平價值變動認列為損益之金融資產或金融負債。原始認列時，係以公平價值加計交易成本衡量，續後評價時，以公平價值衡量且公平價值變動認列為當期損益。

所稱公平價值，上市(櫃)證券係資產負債表日之收盤價，開放型基金受益憑證係資產負債表日之淨資產價值，債券係財團法人中華民國證券櫃檯買賣中心資產負債表日之參考價；無活絡市場之金融商品，以評價方法估計公平價值。

衍生性商品未能符合避險會計者，係分類為交易目的之金融資產或金融負債。公平價值為正值時，列為金融資產；公平價值為負值時，列為金融負債。

指定公平價值變動列入損益之金融資產或金融負債係混合商品，以及為消除或重大減少會計不一致時，將各項具會計不一致之金融資產或金融負債於原始認列時指定公平價值變動列入損益。另依據本公司風險管理政策及投資策略共同管理之一組金融資產、金融負債或其組成，亦指定以公平價值衡量。

(2) 備供出售之金融資產

備供出售之金融資產係指指定為備供出售，或非屬公平價值變動列入損益之金融資產、持有至到期日之投資或無活絡市場之債券投資等三類之非衍生性金融資產。備供出售之金融資產續後評價係以公平價值衡量，其公平價值變動造成之利益或損失，除減損損失及貨幣性金融資產外幣兌換損益外，於除列前認列為股東權益調整項目，備供出售之金融資產除列時，將累積之利益或損失列入當期損益。

(3) 避險之衍生性金融商品

避險之衍生性金融商品係指依避險會計指定且為有效避險工具之衍生性金融資產，以公平價值評價，且其價值變動依所規避之風險列為當期損益或股東權益調整項目。

(4) 以成本衡量之金融商品

未有公開市場報價之權益商品投資，包括未上市(櫃)股票及興櫃股票等，或與前述權益商品連動且清償須交付該等權益商品之衍生性商品，若其公平價值無法可衡量，則須應以原始認列之成本衡量。

(5) 金融負債

本公司對金融負債之續後評價係以攤銷後成本衡量。但公平價值變動列入損益之金融負債及避險之衍生性金融負債，係以公平價值衡量。

(6) 金融資產及負債之除列

① 本公司對於構成金融資產或部分金融資產之合約權利喪失控制時，即除列該金融資產或部分金融資產。當本公司移轉全部或部分金融資產且放棄對金融資產之控制時，於交換所收取對價之範圍內視為出售。

當金融資產之移轉未符合喪失控制之條件時，本公司則視該移轉交易為擔保借款，再取得資產之權利非屬衍生性金融商品。

- ②本公司之金融負債於合約規定之義務解除、取消或到期而使金融負債消滅時，除列全部或部分金融負債。

當本公司自相同債權人以幾乎不相同條件交換既有之金融負債，或對既有負債條件進行大幅修改，並同時承擔新金融負債，該種交換或修改視為除列既有負債並同時認列新負債，差額計入當期損益。

(7)金融資產之減損

本公司於每一資產負債表日評估金融資產是否已經減損，依不同衡量方式之金融資產，採用之減損方式如下：

①備供出售之金融資產

備供出售之金融資產若已減損，本公司將列為股東權益調整項目之累積淨損失金額轉列為當期損益，其減損損失之金額為備供出售金融資產之取得成本(減已回收之本金及調整攤銷額)與當時公平價值(對權益商品而言)或估計未來現金流量以類似金融資產當時市場利率折現之現值所計得的可回收金額(對債務商品而言)間之差額，再減除該金融資產曾列入損益之減損金額後之餘額。若後續期間減損金額減少，備供出售權益商品之減損減少金額不得認列為當期損益，而應認列為股東權益調整項目；備供出售債務商品之減損金額減少若明顯與認列減損後發生之事件有關，則應予迴轉並認列為當期利益。

②以成本衡量之金融資產

若有客觀證據顯示未有公開市場報價之權益商品投資，或與前述權益商品連動且其清償須交付該等權益商品之衍生性商品，有減損之客觀證據，本公司將認列減損損失，減損金額為估計未來現金流量以類似金融資產當時市場報酬率折現之折現值與帳面價值間之差額，此減損金額不得迴轉。

3. 備抵呆帳

應收票據、應收帳款及催收款項備抵呆帳之提列，係按既定之信用及收款政策，並作帳齡分析及取具擔保品之價值，評估其收現之可能性，依公司訂立之備抵呆帳提列辦法予以估列。

本公司備抵呆帳提列辦法如下：(依據逾期項目餘額分析表提列)

(1)應收帳款未逾期	0%
(2)應收帳款帳齡逾1~90天	5%
(3)應收帳款帳齡逾91~180天	30%
(4)應收帳款帳齡逾181~365天	50%
(5)應收帳款帳齡逾365天以上	100%
(6)催收款項	100%

(7)應收票據、應收國內外信用狀及應收承兌匯票依未結餘額提列1%之備抵呆帳。

4. 應收關係企業款項

凡因出售予關係企業各項原材料、成品、固定資產及勞務而產生之應收而未收之帳款及票據，以及為關係企業墊付各項費用而造成之應收而未收之墊付款，均列入應收關係企業款項。

本公司對各項應收關係企業款項之收款，原則上均儘量比照對與非關係企業從事相同交易之收款政策辦理。惟因關係企業資金不足或因其虧損而無法貫徹上述政策，則將超過正常授信期限一定期間之應收帳款轉列為其他應收款。

由於因資金不足或發生虧損而致須對其延收應收關係企業款項之關係人均為本公司之子公司，是以此等關係企業若無力償還任何本公司之應收關係企業款項之損失，均已透過本公司對其長期股權投資採權益法評價認列投資損失予以反映，自不須另行提列備抵呆帳。

5. 應收帳款之出售

應收帳款若符合下列所有條件時視為出售：

- (1) 應收帳款債權已經與本公司隔離，亦即推定已脫離本公司之控制。
- (2) 應收帳款之每一個受讓人有權質押或交換該應收帳款，且未有限制應收帳款受讓人行使質押或交換權利之條件，致使本公司獲得非屬細微之利益。
- (3) 本公司未藉由下列方式之一，維持其對應收帳款之有效控制：
 - ① 到期日前有權利及義務買回或贖回應收帳款之協議。
 - ② 單方面使持有人返還特定資產之能力。

當應收帳款出售時，將出售所得之價款與帳面價值之差額，作為損失計入當年度營業外費用及損失。

6. 存 貨

存貨計價方式採實際成本基礎、永續盤存制及按月加權平均法計價，期末就呆滯及過時存貨提列備抵跌價損失。另民國 98 年 1 月 1 日以前，期末存貨係以成本與市價孰低者計價，比較成本與市價時係以總額比較為基礎，又原料及物料係以重置成本為市價，而在製品、半成品及製成品則以淨變現價值為市價。自民國 98 年 1 月 1 日起，期末存貨係以成本與淨變現價值孰低者計價，比較成本與淨變現價值時除同類別存貨外係以個別項目逐項比較為基礎。淨變現價值係指在正常情況下之估計售價減除至完工尚需投入之成本及銷售費用後之餘額。

7. 採權益法之長期股權投資

(1) 投資其他企業之股權，具有下列情形之一者，應列為長期股權投資，並採用權益法評價：

- ① 投資公司對被投資公司有控制能力者。
- ② 投資公司持有被投資公司有表決權股份 20% 以上，未具有控制能力者。但有證據顯示投資公司對被投資公司無重大影響力者，不在此限。
- ③ 投資公司持有被投資公司有表決權股份雖未達 20%，但對被投資公司有重大影

響力者。

前項所稱投資公司持有被投資公司有表決權股份，係將投資公司本身持有股份，連同其具有控制能力之他公司所持有同一被投資公司股份一併計算。前述所稱他公司，包括他公司本身及其具有控制能力之另一他公司，餘類推。

- (2) 投資公司直接或間接持有被投資公司有表決權之股份超過 50% 者，或為期能從一經濟活動中獲益，而具有對其他個體財務、營運及人事方針加以主導及監管之能力，即對被投資公司具有控制能力。本公司對具有控制能力之被投資公司，除依權益法評價外，自民國 97 年 1 月 1 日起應按季編製合併財務報表。
- (3) 取得股權或首次採用權益法時，投資成本與股權淨值間之差額，按 20 年平均攤銷。惟自民國 95 年 1 月 1 日起，依新修訂財務會計準則公報之規定，改為先將投資成本予以分析處理，投資成本超過可辨認淨資產公平價值部分列為商譽。商譽不予攤銷，但每年定期進行減損測試，且發生特定事項或環境改變顯示商譽可能發生減損時，亦進行減損測試。若可辨認淨資產公平價值超過投資成本，則其差額就各非流動資產(非採權益法評價之金融資產、待處分資產、遞延所得稅資產及預付退休金或其他退休給付除外)公平價值等比例減少之，仍有差額時列為非常損益。自民國 95 年 1 月 1 日起，其以前取得之採權益法長期股權投資，尚未攤銷之餘額屬投資成本超過所取得股權淨值者，比照商譽處理，不再攤銷；原投資成本與股權淨值間之差額屬遞延貸項部分，依剩餘攤銷年限繼續攤銷。
- (4) 被投資公司發行新股，若本公司非按持股比例認購或取得，致使投資比例發生變動，並因而使本公司所投資之股權淨值發生增減者，其增減數調整資本公積。若由長期股權投資所產生之資本公積餘額不足時，其差額借記保留盈餘。
- (5) 被投資公司調整前期損益時，本公司則就其稅後影響數按相關期間之約當持股比例調整保留盈餘。
- (6) 本公司具重大影響力但無控制力之被投資公司股權淨值發生負數時，若本公司擔保被投資公司債務，或對其有財務上之承諾，或被投資公司之虧損係屬短期性質者，則繼續按持股比例認列長期股權投資之投資損失；本公司具控制力之被投資公司如股權淨值發生負數時，若被投資公司之其他股東無義務或無法提出額外資金承擔其損失者，其損失由本公司全額認列。若原長期股權投資不足抵減投資損失時，則抵減應收關係企業款項，如尚有不足，乃以長期股權投資貸餘列於其他負債項下。
- (7) 出售處分時，依移動加權平均法計算成本及出售損益，帳上如有因長期股權投資所產生之資本公積或其他股東權益調整項目餘額時，應按出售比例轉列當期損益，但因被投資公司處分固定資產之利益減除有關所得稅後之淨額，按約當持股比例由保留盈餘轉列者，則按出售比例轉回保留盈餘。
- (8) 取得被投資公司之盈餘配股或資本公積配股僅增加投資股數，不增加投資成本或作為投資收入；取得現金股利時，則作為投資之收回。

(9)投資公司對僅具重大影響力而未具控制能力之長期股權投資，應以個別長期股權投資帳面價值為基礎，於資產負債表日評估是否有減損跡象，若有客觀證據顯示業已減損，投資公司應依財務會計準則公報第三十五號「資產減損之會計處理準則」之規定，比較個別投資之可回收金額與帳面價值，計算該投資之減損損失；投資公司對被投資公司具控制能力之長期股權投資，減損之會計處理則以合併報表的角度，依財務會計準則公報第三十五號「資產減損之會計處理準則」之規定進行資產減損評估。

8. 固定資產

固定資產除曾以民國 68 年 12 月 31 日為基準日辦理資產重估增值外，係以取得成本為入帳基礎；能延長耐用年數之重大改良、更新及增添部份，作為資本支出，列入固定資產；經常性之修理及維護支出作為當期費用處理。另土地以民國 89 年 10 月 31 日為基準日再次辦理重估。

固定資產報廢或處分時，其帳列金額及累計折舊均自帳上沖銷，處分之利益列於營業外收入，報廢或處分之損失，則列為當期營業外支出。

固定資產之折舊係成本加重估增值，依行政院頒「固定資產耐用年數表」規定之耐用年限計算並預留殘值一年，以平均法攤提。

上述折舊提列之方式，於稅務申報時，原採用定率遞減法；惟本公司已於民國 87 年度改用平均法，此項變更業經財政部台灣省南區國稅局(87)南區國稅審一字第 87051967 號函核准在案。

本公司固定資產耐用年限如下：

(1)房屋及建物	5~56 年
(2)機器設備	3~35 年
(3)電訊設備	5~18 年
(4)運輸及交通設備	2~ 6 年
(5)傢俱及辦公設備	2~ 8 年
(6)什項設備	2~20 年

另更新及增添部份之折舊按所屬固定資產之耐用年限提列，重大改良部份則按所屬固定資產之剩餘年限提列；對已提足折舊之固定資產繼續使用者，評估其耐用年限續就殘值提列折舊，未使用者其殘值轉列其他損失。

承租資產係依財務會計準則公報第二號—「租賃會計處理準則」辦理，凡租約性質屬資本租賃者，將租賃資產予以資本化，列為固定資產，按年攤提折舊；如屬租期屆滿無條件移轉所有權或有承購權者，按資產估計使用年數加計一年殘值提列，其他資本租賃則按租賃期間提列。而其相關之租賃負債，按全部應付租金及優惠承購價格或保證殘值之現值計算之，並依到期日之遠近劃分為流動負債及長期負債。如現值大於租賃資產之公平市價時，則以公平市價為租賃資產之成本。

已停止生產或已不供營業上使用之固定資產，按其淨變現價值或帳面價值孰低者轉

列其他資產，差額列為當期損失。

9. 出租資產及閒置資產

出租資產及閒置資產係估計耐用年數，按直線法計提折舊，閒置資產之預計處分價值低於帳面價值時，則調整增加累計折舊；處分出租資產及閒置資產時，該項資產帳面未折減餘額與售價間差額，作為出售年度之損益處理。

10. 遞延費用

包括 SAP 系統認證費、地下水污染整治和環境調查工程費、界面活性劑沖排、現地化學氧化工作、整治模廠變更、電腦系統軟體及 SM 廠檢修費用等，係以實際取得或投入成本為入帳基礎，並分別按合約期間或預計可提供效益年限，採平均法攤銷。

11. 非金融資產之減損

本公司於每一資產負債表日評估所有適用財務會計準則公報第三十五號「資產減損之會計處理準則」之資產是否有減損跡象，如有減損跡象，則進行減損測試，依該公報規定以個別資產或資產所屬之現金產生單位進行測試。減損測試結果如資產(或資產所屬現金產生單位)之帳面價值大於可回收金額，則須認列減損損失，並列為營業外支出，而可回收金額則為淨公平價值及使用價值之較高者；反之，若於資產負債表日有證據顯示商譽以外之資產於以前年度認列之減損損失可能已不存在或減少時，應重新評估可回收金額，若可回收金額因資產之估計服務潛能變動而增加時，減損應予迴轉，認列減損迴轉利益，並列為營業外收入，惟迴轉後帳面價值不可超過資產在未認列減損損失情況下，減除應提列折舊或攤銷後之帳面價值。

另商譽所屬之現金產生單位或群組，不論有無減損跡象，定期於每年進行減損測試。減損測試結果如現金產生單位或群組之帳面價值(包含商譽之帳面價值)大於可回收金額，則須認列減損損失，認列減損損失時，商譽先行減除，減除不足之數再依帳面價值之相對比例分攤至商譽以外之其他資產。商譽之減損，一經認列，嗣後不得以任何理由迴轉。

12. 可轉換公司債

(1)自民國九十五年一月一日起，本公司發行之可轉換公司債同時產生金融負債及給予持有人轉換為權益商品之選擇權，依財務會計準則公報第三十六號「金融商品之表達與揭露」規定認列為複合金融商品。可轉換公司債之負債組成要素之計算係參考與權益組成要素無關之類似負債之公平價值後，再將可轉換公司債總金額及負債組成要素公平價值間之差異認列為權益組成要素。

(2)本公司轉換公司債發行時所發生之承銷、上櫃費用及會計師公費等交易成本，作為發行公司債所得價款之減少。

(3)應付公司債之溢價與折價為應付公司債之評價科目，列為應付公司債之加項或減項，於債券流通期間採利息法攤銷，作為利息費用之調整項目。

(4)嵌入本公司發行公司債之賣回權、買(贖)回權與轉換價格重設權，淨額帳列「公

- 平價值變動列入損益之金融資產或負債」項下。若於約定賣回期間屆滿日，若可換得普通股之市價高於約定賣回價格，則將賣回權之公平價值一次轉列為「資本公積－認股權」；若於約定賣回期間屆滿日可換得普通股之市價不高於約定賣回價格，則將賣回權之公平價值轉認列為當期利益。
- (5) 嵌入本公司發行公司債之轉換權，符合權益定義者，帳列「資本公積－認股權」項下。當於持有人要求轉換時，先調整就帳列負債組成要素(包括公司債及分別認列之嵌入式衍生性商品)於轉換當時依當日應有之帳面價值予以評價認列當期損益，再以前述依負債組成要素帳面價值加計與認股權之帳面價值作為發行普通股之入帳基礎。若持有人於約定轉換期間屆滿未行使轉換權時，則於轉換權失效日將原帳列之「資本公積－認股權」轉列為「資本公積－庫藏股票交易」項下。
- (6) 本公司行使贖回權或於公開市場主動買回附賣回權可轉換公司債時，先將買(贖)回價格分攤予負債組成要素及權益組成要素，其分攤方式以複合金融商品之公平價值減除單獨衡量負債組成要素金額後之餘額分攤予權益組成要素。分攤至負債組成要素之金額與其帳面價值間之差額，認列為當期損益，分攤至權益組成要素之金額與其帳面價值間之差額，認列為「資本公積－庫藏股票交易」；「資本公積－庫藏股票交易」若變為借餘，則應沖減保留盈餘。
- (7) 持有人執行賣回權時，先將所支付之現金視為全數用以清償負債組成要素，而將相關轉換權視為被放棄而失效。賣回價格與負債組成要素帳面價值間之差額應認列為當期損益，原認列之「資本公積－認股權」則轉列為「資本公積－庫藏股票交易」。
- (8) 依財團法人中華民國會計研究發展基金會民國 95 年 12 月 8 日(95)基秘字第 290 號函釋，應付公司債於債券持有人得於一年內行使賣回權期間應轉列為流動負債，俟賣回權行使期間結束後，若符合長期負債之定義，再改分類為長期負債。
- (9) 依財團法人中華民國會計研究發展基金會民國 97 年 11 月 13 日(97)基秘字第 331 號函釋，過去已將價格重設選擇權、買權及賣權合併認列為交易目的金融負債，主債務商品認列為應付公司債(含相關折溢價)，不含重設條款之轉換權認列為權益者，自該函釋發布日起應持續按公平價值衡量交易目的金融負債，按攤銷後成本衡量應付公司債，並按原始認列金額衡量認列為權益之轉換權。發行公司應將交易目的金融負債之公平價值變動認列為當期損益，惟當轉換價格重設時，該重設導致之公平價值減少數應轉列為股東權益。

13. 退休金

- (1) 本公司退休金自民國 86 年 4 月 1 日起按已付薪資總額 9.7% 逐月提撥，交由職工退休基金管理委員會管理，並提存於台灣銀行之「勞工退休準備金」專戶。提撥退休金時作當年度費用，實際支付退休金時，由台灣銀行之「勞工退休準備金」專戶撥付；另為因應高階經理人退休之需，自民國 93 年 9 月 1 日起按經理人每月薪資總額之一定比率(目前為 30%)計提經理人退休基金，交由經理人員退休基

金管理委員會管理，並予以專戶儲存。提撥退休基金時作當年度費用，實際支付退休金時，先自專戶沖減，如有不足，再以當年度費用列支。

(2)本公司依財務會計準則公報第十八號「退休金會計處理準則」之規定，採確定給付制，以資產負債表日為衡量日完成精算，其累積給付義務超過退休基金資產公平價值部份，於資產負債表認列最低退休金負債，並認列淨退休金成本。淨退休金成本係按精算報告提列，包括當期服務成本、利息成本、基金資產之預期報酬、未認列過度性淨給付義務與退休金損益之攤提。

(3)勞工退休金條例自民國 94 年 7 月 1 日起施行，並採確定提撥制。實施後員工得選擇適用「勞動基準法」有關之退休金規定，或適用該條例之退休金制度並保留適用該條例前之工作年資。對適用該條例之員工，本公司每月負擔之員工退休金提撥率，不得低於員工每月薪資 6%。

14. 職工福利金

本公司職工福利金按下列方式提撥：

- (1)資本額 1%。
- (2)每月營業額 0.1%。
- (3)每月下腳變價 20%。

15. 聯屬公司交易未實現損益

本公司與聯屬公司間順流交易所產生之未實現損益按持股比例予以銷除；若本公司對聯屬公司具有控制能力，則全數予以銷除，俟實現時始認列損益。本公司與聯屬公司間逆流交易所產生之未實現損益，皆按本公司之持股比例予以銷除。聯屬公司間側流交易所產生之未實現損益，若本公司對產生交易之各聯屬公司均具有控制能力，則按本公司對產生損益之聯屬公司之約當持股比例予以減除；若屬除本公司對產生交易之各聯屬公司均擁有控制能力之情形外，各聯屬公司間未實現損益按本公司持有各聯屬公司之約當持股比例相乘後比例銷除。遞延之未實現損益俟實現時始予認列；交易損益如屬折舊、折耗或攤銷性之資產所產生者，依其效益年限分年承認。

16. 外幣交易及外幣財務報表之換算

本公司以新台幣元為記帳單位。非衍生性商品之外幣交易依交易日之即期匯率入帳；資產負債表日之外幣貨幣性資產或負債，依當日之即期匯率換算，產生之兌換差額列為當期損益。另依財務會計準則公報第十四號「外幣換算之會計處理準則」之規定，應將外幣非貨幣性資產或負債按交易日之歷史匯率衡量；但以公平價值衡量之外幣非貨幣性資產或負債，則按資產負債表日即期匯率換算，如屬公平價值變動認列為當期損益者，兌換差額亦認列為當期損益；如屬公平價值變動認列為股東權益調整項目者，兌換差額亦認列為股東權益調整項目。本公司採權益法評價之國外長期股權投資皆以功能性貨幣記帳，其外幣財務報表換算為本國貨幣財務報表所

產生之換算差額，列入股東權益項下之累積換算調整數。

17. 所得稅

- (1) 本公司依財務會計準則公報第二十二號「所得稅之會計處理準則」之規定作跨期間與同期間之所得稅分攤。將應課稅暫時性差異所產生之所得稅影響數認列為遞延所得稅負債，與將可減除暫時性差異、虧損扣抵及所得稅抵減所產生之所得稅影響數認列為遞延所得稅資產，再評估其遞延所得稅資產之可實現性，認列其備抵評價金額。遞延所得稅資產或負債依其相關資產或負債之分類劃分為流動或非流動項目，無相關之資產負債者，依預期回轉期間之長短期劃分為流動或非流動項目。
- (2) 本公司依「所得基本稅額條例」之規定，按所得稅法規定計算之課稅所得額，再加計所得稅法及其他法律所享有之租稅減免，按行政院訂定之稅率(百分之十)計算基本稅額，該基本稅額與按所得稅法規定計算之應納稅額兩者相較，擇其高者繳納當期之所得稅。另本公司於評估遞延所得稅資產可實現性時，亦將未來年度應納之最低所得稅額納入考量。
- (3) 本公司所得稅抵減之會計處理依財務會計準則公報第十二號「所得稅抵減之會計處理準則」之規定處理，因購置設備或技術、研究發展及人才培訓等所產生之所得稅抵減採當期認列法處理。
- (4) 本公司以前年度所得稅估計差異及經稅捐稽徵機關核定調整差異數，列為當年度所得稅之調整項目。
- (5) 本公司未分配盈餘加徵百分之十營利事業所得稅部分，於股東會決議分配盈餘之年度列為當年度費用。

18. 收入、成本及費用認列方法

收入於獲利過程已大部分完成，且已實現或可實現時認列；相關成本配合收入於發生時承認。費用則依權責發生制，於發生時認列為當期費用。

銷貨收入係按本公司與買方所協議交易對價(考量商業折扣及數量折扣後)之公平價值衡量；惟銷貨收入之對價為一年期以內之應收款時，其公平價值與到期值差異不大且交易量頻繁，則不按設算利率計算公平價值。

19. 員工分紅及董監酬勞

員工分紅及董監酬勞成本，依財團法人中華民國會計研究發展基金會(96)基秘字 052 號函「員工分紅及董監酬勞會計處理」之規定，於具法律義務或推定義務且金額可合理估計時，認列為費用及負債，並依員工紅利及董監酬勞之性質列為營業成本或營業費用項下之適當會計科目。嗣後股東會決議與財務報表估列數如有差異，視為估計變動，列為當期損益。另依民國 97 年 3 月 31 日財團法人中華民國會計研究發

展基金會(97)基秘字第 127 號函「上市上櫃公司員工分紅股數計算基準」，本公司以財務報告年度之次年度股東會決議日前一日之收盤價，並考慮除權除息影響後之金額，計算股票紅利之股數。

20. 會計估計

本公司於編製財務報表時，業已依照中華民國一般公認會計原則之規定，對財務報表所列金額及或有事項，作必要之衡量、評估與揭露，其中包括若干假設及估計之採用，惟該等假設及估計與實際結果可能存有差異。

21. 非衍生性金融商品

非衍生性金融資產及負債其認列及續後評價與其所產生之收益及費用之認列與衡量基礎，係依本公司前述之會計政策及中華民國一般公認會計原則處理。

22. 衍生性金融商品與避險會計

本公司從事之衍生性金融商品交易，係用以規避因營運、財務及投資活動所暴露之匯率變動風險為目的。此類衍生性金融商品原始認列與續後衡量皆以公平價值為基礎，當公平價值為正時則認列為資產，為負時則認列為負債。

惟當所持有之衍生性金融商品不符合避險會計之條件時，則視為交易目的之金融商品，衍生性金融商品公平價值變動部分則認列為當期損益。

若符合適用避險會計之所有條件時，以互抵方式認列避險工具及被避險項目之公平價值變動所產生之損益影響數，其會計處理方式如下：

(1) 公平價值避險

衍生性避險工具之損益，或非衍生性金融商品帳面價值因匯率變動所產生之損益，立即認列為當期損益；被避險項目因所規避之風險而產生之損益，係調整被避險項目之帳面價值並立即認列為當期損益。

(2) 現金流量避險

避險工具損益認列為股東權益調整項目，並於被避險之預期交易影響淨損益時，轉列為當期損益；若被避險之預期交易將認列資產或負債，係於所認列資產或負債影響損益之期間內，轉列為當期損益；若預期交易之避險將導致認列非金融資產或非金融負債，則作為該資產或該負債之原始成本或帳面價值之調整。但認列為股東權益調整項目之淨損失預期無法回收之金額，立即轉列當期損失。

(3) 國外營運機構淨投資避險

避險工具之損益認列為股東權益調整項目，於處分國外營運機構時，再轉列為當期損益。

本公司從事之避險活動著重於維持淨利息收入與支出，以及控制市場價值風險。現金流量避險用以規避利率風險，公平價值避險用以規避淨現值風險。

23. 流動與非流動資產及負債之劃分原則

屬正常營業週期構成之一部份者、預期於資產負債表日後十二個月內將變現、或正常營業過程中將變現、備供出售或消耗者列為流動資產；須於資產負債表日後十二個月內清償、或因營業而發生之債務、預期將於企業營業週期之正常營業過程中清償者列為流動負債。不屬於流動資產(負債)者為非流動資產(負債)。

24. 庫藏股票

本公司收回已發行之股票且尚未處分或註銷者，依財務會計準則公報第三十號「庫藏股票會計處理準則」之規定，以買回時所支付之成本借記庫藏股票，列為股東權益之減項。處分庫藏股票之處分價格高於帳面價值者，差額列為資本公積—庫藏股票交易；處分價格低於帳面價值者，差額則沖抵同種類庫藏股票之交易所產生之資本公積，如有不足，再沖抵保留盈餘。庫藏股票之帳面價值採加權平均法並依收回原因分別計算。庫藏股票註銷時，按股權比例借記資本公積—股票發行溢價與股本，其帳面價值如高於面值與股票發行溢價之合計數時，其差額沖抵同種類庫藏股票所產生之資本公積，如有不足，則沖抵保留盈餘；其帳面價值低於面值與股票發行溢價之合計數者，則貸記同種類庫藏股票交易所產生之資本公積。

本公司自民國 97 年 1 月 1 日起將庫藏股票轉讓與員工以獎酬員工者，依財務會計準則公報第 39 號「股份基礎給付之會計處理準則」及民國 96 年 10 月 12 日財團法人中華民國會計研究發展基金會(96)基秘字第 266 號函釋規定，於給與日依選擇權評價模式估計其勞務成本，並於員工既得期間攤銷。給與日係認股基準日，若認股基準日須經董事會決議，則為董事會決議日。

另本公司依財務會計準則公報第三十號「庫藏股票會計處理準則」之規定，子公司持有本公司股票應自長期股權投資重分類為庫藏股票，並以子公司帳列轉投資本公司股票之帳面價值(乘以本公司對子公司之持股比例)為入帳基礎。

25. 普通股每股盈餘

本公司之基本每股盈餘係以本期純益(損)除以普通股加權平均流通在外股數計算之；稀釋每股盈餘則另考量具稀釋作用之潛在普通股轉換為普通股之影響，惟具反稀釋作用之潛在普通股並不予列入計算；未分配盈餘或資本公積轉增資而新增之股份，則追溯調整計算。

本公司於民國 96 年 6 月 15 日發行可轉換公司債後屬複雜資本結構公司，在損益表下應分別列示基本每股盈餘及稀釋每股盈餘。每股盈餘之計算方式如下：

- (1)基本每股盈餘：係以本期損益減除特別股股利後之餘額除以普通股加權平均流通在外股數計算之。
- (2)稀釋每股盈餘：其計算方式與基本每股盈餘相同，惟係假設所有具有稀釋作用之潛在普通股均於期初即轉換為普通股，並將本期損益調整其因轉換而產生之任何收入與費用之變動後金額計算之；所稱潛在普通股，係指本公司發行之轉換公司債，於計算轉換公司債稀釋作用時，係採如果轉換法。

(3)民國 98 年度本公司所發行之可轉換公司債因已全數轉換為普通股或贖回，故僅揭露基本每股盈餘；另民國 97 年度本公司所發行之可轉換公司債如全數轉換為普通股，對本公司普通股股東權益及每股盈餘具有反稀釋效果，故僅揭露基本每股盈餘。民國 98 年及 97 年度每股盈餘計算如下：

<1>民國 98 年及 97 年度每股盈餘計算如下：

①

	民國98年度				
	金額 (分子)		股數(分母)	每股盈餘(元)	
	稅前	稅後		稅前	稅後
基本每股盈餘：					
本期淨利	\$2,625,336,331	\$2,549,821,451			
減：本期特別股股利	(12,000,000)	(12,000,000)			
屬於普通股股東之本期淨利	<u>\$2,613,336,331</u>	<u>\$2,537,821,451</u>	767,084,764	<u>\$3.41</u>	<u>\$3.31</u>

②

	民國97年度				
	金額 (分子)		股數(分母)	每股虧損(元)	
	稅前	稅後		稅前	稅後
基本每股虧損：					
本期淨損	(\$2,368,459,274)	(\$2,298,101,910)			
減：本期特別股股利	(12,000,000)	(12,000,000)			
屬於普通股股東之本期淨損	<u>(\$2,380,459,274)</u>	<u>(\$2,310,101,910)</u>	704,611,851	<u>(\$3.38)</u>	<u>(\$3.28)</u>

<2>假設子公司持有本公司股票之投資不視為庫藏股處理時，本公司之擬制每股盈餘計算如下：

①

	民國98年度				
	金額 (分子)		股數(分母)	每股盈餘(元)	
	稅前	稅後		稅前	稅後
基本每股盈餘：					
本期淨利	\$2,625,336,331	\$2,549,821,451			
減：本期特別股股利	(12,000,000)	(12,000,000)			
屬於普通股股東之本期淨利	<u>\$2,613,336,331</u>	<u>\$2,537,821,451</u>	774,655,612	<u>\$3.37</u>	<u>\$3.28</u>

②

	民國97年度				
	金額 (分子)		股數(分母)	每股虧損(元)	
	稅前	稅後		稅前	稅後
基本每股虧損：					
本期淨損	(\$2,368,459,274)	(\$2,298,101,910)			
減：本期特別股股利	(12,000,000)	(12,000,000)			
屬於普通股股東之本期淨損	<u>(\$2,380,459,274)</u>	<u>(\$2,310,101,910)</u>	712,182,699	<u>(\$3.34)</u>	<u>(\$3.24)</u>

三、會計變動之理由及其影響

1. 本公司自民國 97 年 1 月 1 日起採用新發布之財務會計準則公報第三十九號「股份基礎給付之會計處理準則」及財團法人中華民國會計研究發展基金會於民國 96 年 3 月 16 日發布之(96)基秘字第 052 號函「員工分紅及董監酬勞會計處理」之規定，對員工分紅及董監酬勞之預期成本，於具法律義務或推定義務且金額可合理估計時，認

列為費用及負債。此項會計變動對本公司民國 97 年度財務報表並無重大影響。

2. 本公司於民國 97 年 7 月 1 日採用財務會計準則公報第三十四號「金融商品之會計處理準則」之新修訂條文，該公報主要修訂有關公平價值變動列入損益中以交易為目的之金融資產重分類之規定。有關金融商品之重分類資訊請參閱附註四之 33-(1)。
3. 本公司自民國 98 年 1 月 1 日起，採用新修訂之財務會計準則公報第十號「存貨之會計處理準則」之規定處理。主要之修訂包括存貨以成本與淨變現價孰低者衡量，且除同類別存貨外應採逐項比較之；未分攤固定製造費用於發生當期認列為銷貨成本；異常製造成本及存貨跌價損失(或回升利益)等與存貨相關之項目應分類為銷貨成本。依新修訂財務會計準則公報第十號「存貨之會計處理準則」第 34 段規定，除原採用後進先出法改採用其他計價方法者外，因首次適用該公報新修訂條文所造成之會計原則變動，無須計算會計原則變動累積影響數。此項會計變動致使本公司民國 98 年度財務報表營業成本減少 39,026 仟元，與存貨相關之營業外收入及利益減少 93,787 仟元和營業外費用及損失減少 54,761 仟元，惟對本公司民國 98 年度財務報表稅後淨利及每股盈餘並無重大影響。另本公司業已重分類民國 97 年度財務報表之營業外收入及利益 8,830 仟元和營業外費用及損失 216,526 仟元至銷貨成本。與存貨相關之重分類資訊請參閱附註四之 33-(2)。

四、重要會計科目之說明

1. 現金及約當現金

摘	要	98. 12. 31.	97. 12. 31.
現金及週轉金		\$381,078	\$557,538
銀行存款		93,567,744	1,429,606,481
合	計	<u>\$93,948,822</u>	<u>\$1,430,164,019</u>

註：(1)截至民國 98 年及 97 年 12 月 31 日止外幣活期存款分別為 USD57,224.95 及 USD 701,878.33；美金兌換新台幣之匯率分別為 31.99 及 32.80。

(2)銀行存款中之定期存款，期間為民國 97 年 4 月 15 日至 98 年 4 月 15 日，利率為 2.50%~2.505%。

2. 公平價值變動列入損益之金融資產—流動

摘	要	98. 12. 31.	97. 12. 31.
交易目的之金融資產			
共同基金受益憑證		0	\$402,000,000
加：交易目的金融資產評價調整		0	24,084
合	計	<u>0</u>	<u>402,024,084</u>

註：共同基金受益憑證屬開放型基市價係根據民國 97 年 12 月 31 日國內開放型共同基金淨值衡量計算。

3. 應收票據淨額

摘要	98. 12. 31.	97. 12. 31.
應收票據總額	\$17,814,721	\$10,014,974
減：備抵呆帳	(341,947)	(100,150)
淨額	\$17,472,774	\$9,914,824

4. 應收帳款淨額

摘要	98. 12. 31.	97. 12. 31.
應收帳款總額	\$1,287,601,725	\$469,982,715
減：備抵呆帳	(4,572,210)	(4,359,029)
淨額	\$1,283,029,515	\$465,623,686

註：(1)截至民國98年及97年12月31日止，外幣應收帳款分別為\$15,878,606.5及\$7,342,071.56。

(2)本公司與永豐商業銀行台北分行簽訂應收帳款債權承購合約書，合約中明訂應收帳款無法獲償之風險係由買受人承擔，本公司於出售額度內無須承擔應收帳款債務人非因商業糾紛所生之不為給付信用風險。應收帳款出售時本公司可先取得部分款項，預支價金成數每筆發票最高不超過9成，並依至客戶付款日止之期間按約定利率支付利息，其差額列為保留款，由承購銀行保留以支應可能發生商業糾紛之帳款金額，待客戶實際付款時再行收回，上述保留款截至民國98年及97年12月31日止金額均為0。此外，本公司另須支付一定比率之手續費支出，手續費率依轉讓發票金額計收0.5%。截至民國98年及97年12月31日止，有關符合除列條件之應收帳款債權移轉相關資訊如下：

承購人	轉售金額	承購額度	已預支金額	利率區間	除列金額	擔保品
(1)民國98年12月31日：無。						
(2)民國97年12月31日						
永豐商業銀行	\$34,525,280	\$164,000,000	0	—	\$34,525,280	—
行台北分行	(USD1,052,600)	(USD5,000,000)			(USD1,052,600)	

5. 其他應收款項

項目	98. 12. 31.	97. 12. 31.
應收退稅款	\$32,703,483	\$25,816,516
應退所得稅	0	296,828
應收利息	678	1,537,547
員工借支	200,700	150,600
其他	243,779	359,771
合計	\$33,148,640	\$28,161,262

6. 其他金融資產－流動

摘要	98. 12. 31.	97. 12. 31.
質押定期存款	0	\$600,000

註：係提供定期存單予進貨廠商作為購料之擔保，請參閱附註六之1。

7. 存貨淨額

摘要	98. 12. 31.	97. 12. 31.
原料	\$238,246,645	\$109,605,698
物料	79,625,073	159,786,735
在製品	69,864,049	23,432,609
半成品	307,813,173	180,927,733
製成品	100,476,778	66,094,686
副產	1,170,736	1,583,499
在途存貨	25,471,809	22,546,765
小計	822,668,263	563,977,725
減：備抵存貨跌價損失	(653,000)	(91,079,000)
淨額	\$822,015,263	\$472,898,725

註：(1)存貨投保情形請參閱附註四之12。

(2)存貨擔保情形：無。

(3)與存貨相關之銷貨成本金額明細如下：

摘要	民國98年度	民國97年度
存貨出售轉列銷貨成本	\$11,510,494,204	\$14,205,099,551
減：存貨淨變現價值回升	(90,426,000)	0
存貨盤盈	(8,172)	(264,377)
出售下腳及廢料收入	(3,352,460)	(8,565,230)
加：存貨淨變現價值損失	0	91,079,000
未分攤人工及製費	54,596,154	123,190,676
存貨盤損	164,667	2,256,357
帳列營業成本	\$11,471,468,393	\$14,412,795,977

(4)本公司民國98年度之營業成本包括存貨跌價回升利益90,426千元。由於市場需求增加，現貨報價隨供需趨緊，產品價格持續上漲，致使存貨淨變現價值回升，因而產生存貨跌價回升利益。

8. 預付款項

摘	要	98. 12. 31.	97. 12. 31.
預付租金	金	\$752,000	\$473,332
預付保險費	費	169,994	71,232
預付所得稅	稅	5,044,529	4,613,622
預付購料	款	29,639,887	18,496,103
其他	他	1,555,378	861,075
合	計	<u>\$37,161,788</u>	<u>\$24,515,364</u>

9. 其他流動資產

摘	要	98. 12. 31.	97. 12. 31.
留抵稅額	額	0	\$54,216,105
進項稅額	額	\$27,036,642	1,669,570
遞延借項－聯屬公司間損失		0	11,051,957
淨遞延所得稅資產－流動		0	21,703,207
合	計	<u>\$27,036,642</u>	<u>\$88,640,839</u>

10. 基金及投資

被投資公司	98.	12.	31.	97.	12.	31.	備註
	股數	金額	持股比例	股數	金額	持股比例	
備供出售之金融資產—非流動							
中華開發金融控股股份有限公司	20,880,623	\$239,363,245	0.19	20,880,623	\$239,363,245	0.19	註(5)
減：備供出售金融資產評價調整		(34,733,140)			(88,187,534)		
小計		204,630,105			151,175,711		
以成本衡量之金融資產—非流動							
和信創業投資股份有限公司	15,244,000	176,265,958	2.85	15,244,000	176,265,958	2.85	註(6)
東元奈米應材股份有限公司	936,073	0	0.39	936,073	0	0.39	註(7)
中實投資股份有限公司	5,982,218	122,635,469	6.25	5,982,218	122,635,469	6.25	
晶讚光電股份有限公司	330,397	2,255,714	1.03	330,397	2,255,714	1.03	
台灣普利司通股份有限公司	1,151,005	42,560,915	1.42	1,150,295	42,560,915	1.42	註(8)
怡華創業投資股份有限公司	500,000	603,333	0.81	500,000	603,333	0.81	註(9)
英屬開曼群島New World Technology Fund公司	133.80	241,764,454	-	125.18	241,764,454	-	註(10)
TenX Capital Limited	29.50	10,077,191	6.56	29.50	10,077,191	6.56	
Kenan Investments Limited	29.50	72,930,859	6.56	29.50	72,930,859	6.56	
小計		669,093,893			669,093,893		
採權益法之長期股權投資							
和喬投資開發股份有限公司	26,800,000	20,081,260	100.00	26,800,000	21,181,260	100.00	註(11)
必詮化學股份有限公司	29,700,000	254,261,156	100.00	29,700,000	211,079,259	100.00	註(12)
國亨化學股份有限公司	39,500,000	183,572,651	100.00	39,500,000	154,724,410	100.00	註(13)
國亨投資股份有限公司	40,800,000	226,400,732	81.60	40,800,000	224,739,190	81.60	註(14)
慧聚開發投資股份有限公司	-	0	-	5,693,443	42,657,033	25.28	註(15)
泰國國喬化學股份有限公司	-	0	-	93,502	40,776,119	39.00	註(16)
中信(加州)投資股份有限公司	52,500	40,174,374	35.00	52,500	40,655,088	35.00	註(17)
緯來電視網股份有限公司	62,914,597	2,406,057,554	62.29	61,750,630	1,792,118,304	61.14	註(18)
高冠企業股份有限公司	9,917,954	144,867,327	15.84	9,829,489	148,399,906	15.93	註(19)
國喬光電科技股份有限公司	87,769,622	0	70.22	87,769,622	0	70.22	註(20)
英屬維京群島金亞投資有限公司	2,075,267	205,074,359	100.00	2,075,267	169,962,083	100.00	註(21)
英屬維京群島W.T.購併公司	-	0	-	3,492	0	13.55	註(22)
英屬維京群島海陸投資公司	54,817,776	2,765,751,359	100.00	54,817,776	1,774,758,879	100.00	註(23)
小計		6,246,240,772			4,621,051,531		
合計		\$7,119,964,770			\$5,441,321,135		

註：(1)採權益法之長期股權投資依持股比例認列之投資損益彙列如下：

被投資公司	98. 1. 1. ~12. 31.		97. 1. 1. ~12. 31.	
	投資損失	投資收益	投資損失	投資收益
必詮化學股份有限公司	-	\$26,201,022	\$41,557,557	-
國亨化學股份有限公司	-	5,974,738	-	\$16,170,240
國亨投資股份有限公司	-	4,109,638	-	29,496,405
慧聚開發投資股份有限公司	-	-	3,817,114	-
泰國國喬化學股份有限公司	-	-	-	3,148,343
中信(加州)投資股份有限公司	-	529,975	-	6,827,142
緯來電視網股份有限公司	-	203,840,264	-	133,226,043
高冠企業股份有限公司	-	2,259,722	-	4,131,068
英屬維京群島金亞投資有限公司	-	48,387,327	23,356,913	-
英屬維京群島W.T.購併公司	-	70,571	10,784,860	-
英屬維京群島海陸投資公司	-	1,044,512,554	1,534,304,048	-
合 計	-	\$1,335,885,811	\$1,613,820,492	\$192,999,241

(2)採權益法之長期股權投資其投資成本與股權淨值間之差額攤銷如下：

被投資公司	98. 1. 1. ~12. 31.		97. 1. 1. ~12. 31.	
	投資損失	投資收益	投資損失	投資收益
英屬維京群島W.T.購併公司	-	\$640,722	-	\$1,281,444

自民國95年1月1日起，依新修訂財務會計準則公報之規定，其以前取得之採權益法長期股權投資，尚未攤銷之餘額屬投資成本超過所取得股權淨值者，比照商譽處理，不再攤銷；原投資成本與股權淨值間之差額屬遞延貸項部分，依剩餘年限繼續攤銷。

(3)採權益法之長期股權投資因國外投資所產生累積換算調整數之增(減)變動情形，明細彙列如下：

被投資公司	98. 1. 1. ~12. 31.	97. 1. 1. ~12. 31.
必詮化學股份有限公司	(\$19,432)	\$48,456
國亨化學股份有限公司	(1,740,933)	25,132
國亨投資股份有限公司	(30,862)	(319,703)
慧聚開發投資股份有限公司	(3,347,345)	(180,442)
泰國國喬化學股份有限公司	3,800,715	(15,996,998)
中信(加州)投資股份有限公司	(1,010,689)	419,884
緯來電視網股份有限公司	(3,223,866)	2,662,181
高冠企業股份有限公司	(2,393,885)	2,059,930
英屬維京群島金亞投資有限公司	(13,275,051)	13,463,973
英屬維京群島W.T.購併公司	(5,420,649)	101,553
英屬維京群島海陸投資公司	(55,149,549)	103,998,657
合 計	(\$81,811,546)	\$106,282,623

(4)減損損失之明細彙列如下：

被投資公司	98.1.1.~12.31.	97.1.1.~12.31.
和喬投資開發股份有限公司	0	\$6,720,000
泰國國喬化學股份有限公司	\$4,510,000	0
合 計	\$4,510,000	\$6,720,000

(5)中華開發金融控股股份有限公司

- ①民國 97 年第三季國際經濟情勢動盪，全球金融市場因信心危機造成金融商品價值崩跌，本公司因不擬於短期內出售該公司股票，故於民國 97 年 7 月 1 日依財務會計準則公報第三十四號「金融商品之會計處理準則」之新修訂條文，將該類金融資產予以適當重分類至備供出售之金融資產-非流動項下。有關金融商品之重分類資訊請參閱附註四之 33-(1)。
- ②本公司以民國 97 年 7 月 1 日(重分類日)之公平價值作為重分類日之新成本。截至民國 97 年 7 月 1 日止持有該公司股票計 20,371,340 股，民國 97 年 7 月 1 日依台灣證券交易所公佈之收盤價為每股\$11.75，經以公平價值評價結果，以公平價值合計數\$239,363,245 作為重分類日之新成本。
- ③該公司於民國 97 年 8 月配發股票股利 509,283 股和現金股利\$4,074,268。截至民國 98 年及 97 年 12 月 31 日止持有該公司股票均為 20,880,623 股，民國 98 年及 97 年度依台灣證券交易所公佈之民國 98 年及 97 年 12 月 31 日收盤價分別為每股\$9.80 及\$7.24，計算市價分別為\$204,630,105 及\$151,175,711。民國 98 年及 97 年 12 月 31 日經以公平價值評價結果，產生金融商品之未實現損失分別為\$34,733,140 及\$88,187,534，列為股東權益之減項。

(6)和信創業投資股份有限公司

民國 98 年及 97 年度該公司配發現金股利分別為\$1,676,840 及\$8,536,640。

(7)東元奈米應材股份有限公司

由於該公司持續大額虧損，未來投資款收回可能性不大，故本公司業已全數認列減損損失。

(8)台灣普利司通股份有限公司

該公司民國 98 年及 97 年度分別配發現金股利\$1,610,413 和股票股利 710 股及現金股利\$2,070,531。

(9)怡華創業投資股份有限公司

該公司於民國 96 年 5 月 28 日召開股東常會決議辦理解散，並以民國 96 年 10 月

1 日為解散基準日，截至民國 98 年 12 月 31 日止尚未清算完結。該公司分次進行賸餘財產分派，民國 98 年及 97 年度本公司收取退回股款現金分別為 0 及 \$3,230,000。截至民國 98 年 12 月 31 日止，本公司業已收取退回股款現金共計 \$4,896,667。

(10) 英屬開曼群島 New World Technology Fund 公司

- ① 係本公司於民國 92 年度認購英屬開曼群島 New World Technology Fund 公司所發行之無表決權可參加得贖回特別股，由於係屬無具表決權之持股比例，故歸類為以成本衡量之金融資產。
- ② 該公司於民國 98 年度配發 Equalization Shares 計 8.62 股。
- ③ 本公司對英屬開曼群島 New World Technology Fund 公司之實際投資成本，截至民國 98 年及 97 年 12 月 31 日止均為 USD7,230,582.23 (NT\$241,764,454)。

(11) 和喬投資開發股份有限公司

- ① 該公司已於民國 94 年 4 月申請解散，截至民國 98 年 12 月 31 日止尚未清算完結。
- ② 該公司分次進行賸餘財產分派，民國 98 年及 97 年度本公司收取退回股款現金分別為 \$1,100,000 及 0。截至民國 98 年 12 月 31 日止，本公司業已收取退回股款現金共計 \$18,235,674 及金融資產一股票 \$104,034,784。
- ③ 本公司業已依財團法人中華民國會計研究發展基金會民國 88 年 12 月 29 日(88)基秘字第 233 號函釋規定，採權益法認列投資損益至解散日止。
- ④ 本公司以資產負債表日可得之最佳資訊估計其可回收之投資金額，經本公司審慎評估結果，於民國 97 年度認列減損損失 \$6,720,000。

(12) 必詮化學股份有限公司

民國 98 年及 97 年度依經會計師查核簽證之財務報表，採權益法認列投資損益。

(13) 國亨化學股份有限公司

民國 98 年及 97 年度依經會計師查核簽證之財務報表，採權益法認列投資損益。

(14) 國亨投資股份有限公司

- ① 本公司與另一子公司一緯來電視網股份有限公司合計綜合持股達 50% 以上，故採權益法評價。
- ② 民國 98 年及 97 年度依經會計師查核簽證之財務報表，採權益法認列投資損益。
- ③ 截至民國 98 年 12 月 31 日止，投資成本超過所取得股權淨值間差額尚未攤銷之餘額計 \$15,155,063。

(15) 慧聚開發投資股份有限公司

- ① 本公司及其子公司合計綜合持股達 20% 以上，且該公司係符合公司法第 369 條之二第二項規定之被投資公司，故採權益法評價。
- ② 該公司已於民國 97 年 9 月申請解散，並於民國 98 年 8 月清算完結且分配賸餘

財產，本公司依持股比例分配賸餘財產金額\$43,370,672，計產生處分利益\$4,060,984。

③本公司業已依財團法人中華民國會計研究發展基金會民國88年12月29日(88)基秘字第233號函釋規定，採權益法認列投資損益至解散日止。

④民國97年度依經會計師查核簽證之財務報表，採權益法認列投資損益。

(16)泰國國喬化學股份有限公司(Grand Pacific Chemical (Thailand) Ltd.)

①該公司係符合公司法第369條之二第二項規定之被投資公司，故採權益法評價。

②該公司於民國97年4月辦理現金減資銷除股份，本公司依持股比例銷除股份173,648股，並退還股款\$83,936,035(折合泰銖86,824,400)。

③該公司已於民國97年7月31日經董事會決議解散，並於民國98年8月3日清算完結且分配賸餘財產，本公司依持股比例分配賸餘財產金額\$37,560,669(折合泰銖39,000,000)，計產生處分損失\$2,506,165。

④本公司依財團法人中華民國會計研究發展基金會民國88年12月29日(88)基秘字第233號函釋規定，採權益法認列投資損益至解散日止。

⑤本公司以資產負債表日可得之最佳資訊估計其可回收之投資金額，經本公司審慎評估結果，於民國98年度認列減損損失\$4,510,000。

⑥民國97年度依經其他會計師查核簽證之財務報表，採權益法認列投資損益。

(17)中信(加州)投資股份有限公司(CTC Group, Inc.)

民國98年及97年度依經其他會計師查核簽證之財務報表，採權益法認列投資損益。

(18)緯來電視網股份有限公司

①該公司於民國97年10月配發股票股利2,940,506股和現金股利\$29,405,064。

②本公司於民國98年1月22日經董事會決議，擬向緯來電視網股份有限公司之員工購買其因退休、離職等所持有之原分紅股票，購買價格係以該公司最近期財務報表每股淨值為準計算之。截止民國98年12月31日止累積已購入緯來電視網股份有限公司股票計1,163,967股，取得成本共計\$20,850,133，致持股比例由61.14%提高至62.29%。

③民國98年及97年度依經會計師查核簽證之財務報表，採權益法認列投資損益。

④截至民國98年12月31日止，投資成本超過所取得股權淨值間差額尚未攤銷之餘額計\$658,915,094。

(19)高冠企業股份有限公司

①民國98年及97年度配發現金股利分別為\$3,931,796及\$2,948,847。

②民國98年7月該公司辦理現金增資，本公司以每股\$10認購88,465股，計\$884,650。由於本公司未依比例認購，致持股比例由15.93%降低至15.92%，其投資成本與股權淨值的變動減少長期股權投資\$5,915。

③民國98年12月該公司經董事會決議將部分庫藏股轉讓予員工認購，共計

325,000 股，是以本公司持股比例由 15.92% 降低至 15.84%，其投資成本與股權淨值的變動增加長期投資 \$44,447。

- ④ 本公司與另一子公司一緯來電視網股份有限公司合計綜合持股達具有控制能力，故採權益法評價。
- ⑤ 民國 98 年及 97 年度依經其他會計師查核簽證之財務報表，採權益法認列投資損益。

(20) 國喬光電科技股份有限公司

- ① 該公司已於民國 94 年 12 月申請解散，並於民國 98 年 7 月 8 日召開股東會決議向主管法院聲請破產。該公司業已於民國 98 年 7 月 23 日向台北地方法院提出聲請破產宣告。
- ② 本公司對國喬光電科技股份有限公司之債權分配金額，於民國 97 年度經新竹地方法院依 97.3.25. 新院雲 96 執武字第 11635 號強制執行債權分配表核計，本公司可獲配 \$85,446,737，扣除本公司代墊之相關稅捐及執行費等計 \$9,107,033 後，淨分配數為 \$76,339,704，帳列其他收入項下。

(21) 英屬維京群島金亞投資有限公司 (Golden Pacific Equities Ltd.)

民國 98 年及 97 年度依經會計師查核簽證之財務報表，採權益法認列投資損益。

(22) 英屬維京群島 W.T. 購併公司 (W.T. Acquisition Corporation)

- ① 本公司及其子公司合計綜合持股達 50% 以上，故採權益法評價。
- ② 該公司於民國 98 年 7 月 9 日經股東會決議解散，並分配賸餘財產，本公司依持股比例分配賸餘財產金額 \$11,782,163 (折合美金 356,603)，計產生處分利益 \$25,355,486。
- ③ 本公司依財團法人中華民國會計研究發展基金會民國 88 年 12 月 29 日 (88) 基秘字第 233 號函釋規定，採權益法認列投資損益至解散日止。
- ④ 民國 98 年及 97 年度依經會計師查核簽證之財務報表，採權益法認列投資損益。
- ⑤ 本公司民國 97 年度對英屬維京群島 W.T. 購併公司採權益法評價認列，致對該公司之長期股權投資帳面餘額呈負數，因此對該公司投資帳面價值之貸方餘額 \$8,863,967，在資產負債表中列為其他負債項下，請參閱附註四之 21。
- ⑥ 民國 95 年 1 月 1 日前原投資成本與股權淨值間之差額屬遞延貸項部分計 \$25,628,879，分 20 年攤銷；截至民國 98 年 7 月 9 日 (股東會決議解散日) 止，尚未攤銷之餘額計 \$19,661,708。

(23) 英屬維京群島海陸投資公司 (Land & Sea Capital Corporation)

- ① 該公司轉投資大陸鎮江國亨化學有限公司、鎮江國亨油倉有限公司及鎮江國亨塑膠有限公司之資訊，請參閱附註十一之 (三) 大陸投資資訊之揭露。
- ② 民國 98 年及 97 年度依經會計師查核簽證之財務報表，採權益法認列投資損益。

(24) 本公司股權投資並無提供任何設定質押及擔保之情事。

(25) 本公司採權益法評價之長期股權投資中，中信 (加州) 投資股份有限公司因僅具重

大影響力而未具控制能力，故未列入民國 98 年及 97 年度合併財務報表之編製個體；另本公司轉投資之和喬投資開發股份有限公司、慧聚開發投資股份有限公司、泰國國喬化學股份有限公司、國喬光電科技股份有限公司及英屬維京島 W. T. 購併公司，因已申請解散，故本公司依據財務會計準則公報第七號「合併財務報表」之規定，於喪失控制能力之日起，終止將該等公司收益與費損編入合併財務報表。

11. 固定資產

(1) 民國 98 年 12 月 31 日

項 目	成 本	重估增值	累 計 折 舊	未 折 減 餘 額
土 地	\$257,902,374	\$2,927,314,372	0	\$3,185,216,746
房 屋 設 備	700,885,575	0	\$445,838,262	255,047,313
機 器 設 備	7,010,258,034	0	6,399,433,171	610,824,863
電 訊 設 備	41,113,168	0	41,031,176	81,992
運 輸 及 交 通 設 備	21,440,231	0	20,689,948	750,283
傢 俱 及 辦 公 設 備	24,601,770	0	16,755,604	7,846,166
什 項 設 備	367,727,269	0	322,898,675	44,828,594
未 完 工 程	2,212,626,533	0	0	2,212,626,533
預 付 設 備 款	187,054,133	0	0	187,054,133
小 計	<u>\$10,823,609,087</u>	<u>\$2,927,314,372</u>	<u>\$7,246,646,836</u>	<u>6,504,276,623</u>
減：累計減損				(34,563,000)
淨 額				<u>\$6,469,713,623</u>

(2) 民國 97 年 12 月 31 日

項 目	成 本	重估增值	累 計 折 舊	未 折 減 餘 額
土 地	\$257,902,374	\$2,927,314,372	0	\$3,185,216,746
房 屋 設 備	700,885,575	0	\$425,564,082	275,321,493
機 器 設 備	6,998,292,632	0	6,308,669,455	689,623,177
電 訊 設 備	41,113,168	0	40,949,182	163,986
運 輸 及 交 通 設 備	21,440,231	0	20,457,395	982,836
傢 俱 及 辦 公 設 備	24,839,750	0	13,538,295	11,301,455
什 項 設 備	337,169,920	0	316,618,654	20,551,266
未 完 工 程	1,333,640,255	0	0	1,333,640,255
預 付 設 備 款	187,107,812	0	0	187,107,812
小 計	<u>\$9,902,391,717</u>	<u>\$2,927,314,372</u>	<u>\$7,125,797,063</u>	<u>5,703,909,026</u>
減：累計減損				(32,000,000)
淨 額				<u>\$5,671,909,026</u>

(3) 利息資本化相關資訊揭露如下：

項 目	民國98年度	民國97年度
利息資本化前之利息總額	<u>\$67,364,065</u>	<u>\$153,869,104</u>
資本化利息之金額	<u>0</u>	<u>\$1,761,000</u>
資本化利率	<u>-</u>	<u>2.70%</u>

(4) 固定資產抵押情形，請參閱附註六之 2。

(5) 固定資產投保情形，請參閱附註四之 12。

(6) 本公司部分固定資產，因市場價值下跌幅度顯著大於因時間經過或正常使用所預期之折損，故執行資產減損評價。民國 98 年及 97 年度就該等固定資產之帳面價值超過估計可回收金額，分別予以提列固定資產減損損失 \$2,563,000 及 \$32,000,000。截至民國 98 年及 97 年 12 月 31 日，固定資產—累計減損金額分別為 \$34,563,000 及 \$32,000,000。

12. 資產保險情形

保險標的物	投保金額		投保種類
	98. 12. 31.	97. 12. 31.	
機器設備及廠房設備	\$6,294,247,000	\$7,374,394,000	火災及災害險
辦公設備及其他	46,376,417	56,921,600	火災及災害險
存貨	1,300,000,000	1,129,616,000	火災及災害險
合計	\$7,640,623,417	\$8,560,931,600	

註：民國 98 年及 97 年度運輸設備均已投保全險、意外險及強制第三人責任險；另自台灣中油股份有限公司高雄廠至中化公司大社廠間之六吋輸送管線設備，自民國 98 年 2 月 21 日至 99 年 2 月 21 日止，已投保公共意外責任險。

13. 無形資產

摘要	98. 12. 31.	97. 12. 31.	備註
遞延退休金成本	\$9,410,218	\$18,820,443	註

註：係依「財務會計準則公報第十八號—退休金會計處理準則」規定補列之最低退休金負債。

14. 其他資產

摘要	98. 12. 31.	97. 12. 31.	備註
存出保證金	\$2,083,000	\$745,700	
未攤銷費用	85,324,860	72,835,062	
SM 廠檢修費用	36,933,964	63,120,460	註(1)
一年以上其他應收款	342,400	83,100	
催收款項	0	347,866	
減：備抵呆帳—催收款項	0	(347,866)	
淨遞延所得稅資產—非流動	74,555,336	128,092,902	
處分股權投資未實現損失	2,277,112	2,277,112	註(2)
合計	\$201,516,672	\$267,154,336	

註：(1) 本公司分別於民國 97 年 5~9 月及 96 年 6~11 月進行石化廠 SMIII 場及 SM

II場之年度檢修，此項檢修預定以效益期間攤提，經評估後 SMIII場及 SMII場分別以 25 個月及 35 個月為效益期，故民國 98 年 12 月 31 日未攤銷之年度檢修金額，將均於民國 99 年 9 月攤銷完畢。

(2)係本公司出售股權投資予聯屬公司所產生之未實現出售損失。

15. 短期借款

(1)民國 98 年 12 月 31 日

銀行名稱	性質	期間	利率	金額	抵質押或擔保情形
台北富邦商業銀行安和分行	營運借款	98.12.21.~99.1.18.	0.95%	\$10,000,000	本票保證
華南商業銀行南門分行	營運借款	98.12.21.~99.1.21.	0.90%	150,000,000	本票保證
第一商業銀行光復分行	購料借款	98.12.21.~99.1.4.	0.677%	6,924,747	本票保證
上海商業儲蓄銀行城中分行	營運借款	98.11.16.~99.1.11.	0.95%	200,000,000	本票保證
兆豐國際商業銀行城中分行	營運借款	98.12.21.~99.6.21.	0.95%	29,000,000	本票保證
新光商業銀行敦南分行	營運借款	98.11.16.~99.1.4.	1.00%	50,000,000	本票保證
台灣土地銀行松山分行	營運借款	98.12.11.~99.1.11.	0.95%	100,000,000	本票保證
大眾商業銀行信義分行	營運借款	98.12.25.~99.3.25.	0.90%	100,000,000	本票保證
台灣銀行士林分行	營運借款	98.12.15.~99.1.14.	1.09%~1.099%	310,000,000	高雄SM廠之土地、週邊土地、建築物、機器設備及本票保證
合 計				<u>\$955,924,747</u>	

(2)民國 97 年 12 月 31 日

銀行名稱	性質	期間	利率	金額	抵質押或擔保情形
台北富邦商業銀行安和分行	營運借款	97.12.5.~98.1.5.	2.60%	\$280,000,000	本票保證
華南商業銀行南門分行	營運借款	97.12.22.~98.3.27.	2.40%	150,000,000	本票保證
第一商業銀行光復分行	營運借款	97.10.15.~98.1.13.	2.65%	150,000,000	本票保證
彰化商業銀行世貿分行	營運借款	97.12.11.~98.1.9.	2.53%	160,000,000	本票保證
兆豐國際商業銀行城中分行	營運借款	97.12.29.~98.6.27.	2.45%~2.70%	8,000,000	本票保證
遠東國際商業銀行營業部	營運借款	97.12.8.~98.1.8.	2.80%	200,000,000	本票保證
台灣土地銀行松山分行	營運借款	97.12.17.~98.1.16.	2.40%	200,000,000	本票保證
大眾商業銀行信義分行	營運借款	97.12.18.~98.1.7.	2.53%	100,000,000	本票保證
台灣銀行士林分行	營運借款	97.10.15.~98.6.27.	1.34%~2.39%	698,564,507	高雄SM廠之土地、週邊土地、建築物、機器設備及本票保證
合 計				<u>\$1,946,564,507</u>	

(3)註：①民國 98 年及 97 年 12 月 31 日外幣短期借款金額分別為 USD216,466 及 0。

②本公司向該等銀行借款融資，係與各銀行簽訂短期綜合授信契約，並提供額度本票作為償還貸款之承諾，請參閱附註七之 2。

③短期借款提供抵質押擔保情形，請參閱附註六之 2。

16. 應付短期票券淨額

摘要	98. 12. 31.	97. 12. 31.
應付商業本票	0	\$220,000,000
減：應付商業本票折價	0	(68,278)
淨額	0	\$219,931,722
利率區間	—	1.782%~2.37%

註：應付商業本票係與保證機構簽訂委任保證商業本票契約書，並提供額度本票作為償還貸款之承諾，請參閱附註七之2。

17. 應付費用

摘要	98. 12. 31.	97. 12. 31.
應付薪資及獎金	\$117,413,573	\$43,875,930
應付員工紅利(註)	3,539,985	0
應付董監酬勞(註)	9,839,940	0
應付利息	611,369	4,055,286
應付運費	7,913,976	4,994,559
應付水電費	25,290,235	5,994,303
應付保險費	3,428,059	4,462,968
應付勞務費	1,583,050	2,572,000
應付修繕費	5,083,705	5,058,958
其他	9,391,129	7,264,194
合計	\$184,095,021	\$78,278,198

註：係採用財團法人中華民國會計研究發展基金會於民國96年3月發布之(96)基秘字第052號函所估列之應付員工紅利及董監事酬勞。

18. 其他流動負債

摘要	98. 12. 31.	97. 12. 31.
預收款項	\$12,041,107	\$1,673,061
代收款項	1,879,417	1,723,331
應付設備款	36,966,812	116,862,914
遞延貸項－聯屬公司間利益	2,233,255	0
淨遞延所得稅負債－流動	272,314	0
其他應付款	1,871,421	2,940,042
合計	\$55,264,326	\$123,199,348

19. 可轉換公司債

本公司於民國96年6月15日發行國內第一次無擔保可轉換公司債新台幣三十億

元，業經行政院金融監督管理委員會民國 96 年 5 月 15 日金管證一字第 0960020812 號函核准公開發行。發行期間五年，自民國 96 年 6 月 15 日至民國 101 年 6 月 15 日，依票面發行，票面利率為 0%。

本公司依財務會計準則公報第 36 號之規定，將該轉換選擇權與負債分離，分別認列為資本公積—認股權及負債；另所嵌入之買(贖)回選擇權、賣回選擇權及價格重設權，其與主契約債務商品之經濟特性及風險非緊密關聯，故亦予以分離處理，並以其淨額帳列「公平價值變動列入損益之金融資產或負債」項下，且以公平價值評價；非屬衍生性商品之負債組成要素—公司債部分，經分離後主契約債務之有效利率為 2.84%~2.95%，以利息法之攤銷後成本衡量，相關之折價攤提認列為當年度損益。茲將本公司可轉換公司債之負債組成要素及權益組成要素彙示如下：

(1)負債組成要素：

①應付公司債

摘 要	98. 12. 31.	97. 12. 31.
應付無擔保轉換公司債	0	\$1,992,600,000
減：應付公司債折價	0	(187,474,689)
小 計	0	1,805,125,311
減：一年內到期部份(註)	0	(1,805,125,311)
淨 額	0	0

註：依中華民國會計研究發展基金會民國 95 年 12 月 8 日(95)基秘字第 290 號函釋，應付公司債於債券持有人得於一年內行使賣回權期間應轉列為流動負債，俟賣回權行使期間結束後，若符合長期負債之定義，再改分類為長期負債。故本公司暫就上開可轉換公司債轉列至流動負債項下表達，惟該項表達並非代表債券持有人一定於未來一年內要求本公司賣回該轉換債。

②公平價值變動列入損益之金融負債—流動

摘 要	98. 12. 31.	97. 12. 31.
轉換公司債投資人賣回權	0	\$71,215,524
轉換公司債轉換價格重設權	0	0
轉換公司債發行人買(贖)回權	0	(11,836,044)
淨 額	0	\$59,379,480

(2)權益組成要素：

摘 要	98. 12. 31.	97. 12. 31.
普 通 股 認 股 權	0	\$152,633,160

(3)本公司國內無擔保可轉換公司債其主要發行條件如下：

- <1>發行總額：新台幣參拾億元整，每張面額拾萬元，計 30,000 張。
- <2>發行日期：民國 96 年 6 月 15 日。
- <3>票面利率：0%。

<4>期限：五年(民國 96 年 6 月 15 日至民國 101 年 6 月 15 日止)

<5>償還方法：除依規定由本公司贖回、由債權人請求買回或轉換為股票者外，到期憑券以現金償還。

<6>買(贖)回辦法：本公司得向債券持有人在下列情況下將債券贖回：

- A. 本轉換債於自發行日起滿一個月後翌日起至發行期間屆滿前四十日止，本公司普通股股票在台灣證券交易所之收盤價格若連續三十個營業日超過當時轉換價格達百分之五十時，本公司得於其後三十個營業日內寄發債券收回通知書予債券持有人，並於債券收回基準日後三個營業日內，按債券面額以現金收回其全部債券。
- B. 本轉換債於發行滿一個月翌日至發行期間屆滿前四十日止，本轉換債流通在外餘額低於原發行總額之 10%時，本公司得於其後任何時間內寄發債券收回通知書予債券持有人，並於債券收回基準日後三個營業日內，按債券面額以現金收回其全部債券。

<7>賣回辦法：

本轉換債以發行滿二年、滿三年為債券持有人賣回基準日。本公司將於賣回基準日之三十日前，寄發債券持有人賣回權行使通知書予債券持有人，並函請櫃檯買賣中心公告本轉換債持有人賣回權之行使，債券持有人得於公告後三十日內要求本公司以債券面額，於賣回基準日後三個營業日內以現金贖回本轉換債。

<8>轉換辦法：

- A. 債券持有人得自本轉換債發行滿一個月之次日起，至到期日前十日止，依轉換辦法請求轉換為本公司之普通股股票。
- B. 本轉換債轉換價格之訂定，係以民國 96 年 6 月 7 日為轉換價格訂定基準日，發行時之轉換價格為每股新台幣 12.6 元。惟公司債發行後，遇有本公司普通股股份發行變動，轉換價格將依轉換辦法訂定之公式計算調整轉換價格。

<9>轉換價格重設：

- A. 轉換價格除依前項轉換辦法反稀釋條款調整外，另應分別以民國 97 年至 101 年當年度之無償配股或配息基準日(以日期較晚者為主，若當年度未辦理無償配股或配息，則以 9 月 30 日為基準日)為基準日，以基準日(不含)前一、三、五個營業日本公司普通股收盤價之簡單算術平均數擇一為基準價格，再以基準價格乘以轉換溢價率 111%為計算依據重新訂定轉換價格，向下調整，向上則不調整；再調整後之轉換價格仍應高於辦理重設時採樣之基準價格，惟無論何時轉換價格重設後不得低於發行時轉換價格(可因公司普通股總額發生變動而調整)之 80%。本項轉換價格重新訂定之規定，不適用於基準日落於本轉換債發行之日起滿六個月內，且不適用於基準日(含)

前已提出轉換請求者。

B. 本公司依前項轉換辦法第十一條規定，以民國 97 年 9 月 30 日為重設轉換價格基準日，按該辦法轉換價格訂定模式，重設調整轉換價格為每股新台幣 10.10 元。

<10>所有本公司收回(包括由次級市場買回)、償還或已轉換之本轉換公司債將被註銷，不得再賣出或發行。

<11>本公司所發行之國內第一次無擔保可轉換公司債，截至民國 98 年及 97 年 12 月 31 日止轉換及贖回之情形如下：

	民國98年度			民國97年度		
	已轉換及贖回張數	已轉換股數	已轉換及贖回之公司債面額	已轉換及贖回張數	已轉換股數	已轉換及贖回之公司債面額
期初轉換贖回數	10,074 張	73,658,534 股	\$1,007,400,000	9,181 張	72,864,884 股	\$918,100,000
加：本期轉換數	19,507 張	193,137,621 股	1,950,700,000	100 張	793,650 股	10,000,000
加：本期贖回數	419 張	- 股	41,900,000	793 張	- 股	79,300,000
累計轉換贖回數	30,000 張	266,796,155 股	\$3,000,000,000	10,074 張	73,658,534 股	\$1,007,400,000

<12>本公司民國 98 年及 97 年度於次級市場買回可轉換公司債面額分別為 \$41,900,000 及 \$79,300,000，贖回金額分別為 \$41,260,769 及 \$72,460,984，經將贖回價格分攤予負債組成要素及權益組成要素後之差額，產生債券收回利益分別為 0 及 \$1,403,836，帳列「營業外收入及利益—其他收入」項下，並認列資本公積—庫藏股票交易溢價金額分別為 \$1,247,411 及 \$6,074,380。

<13>本公司民國 96 年 6 月 15 日發行之國內第一次無擔保可轉換公司債因採用財務會計準則公報第三十六號之規定，致民國 98 年及 97 年度認列之公司債折價攤提費用分別為 \$30,253,300 及 \$52,848,992，帳列「營業外費用及損失—利息費用」項下；金融負債評價利益分別為 \$58,017,240 及 \$44,852,520；金融資產利益分別為 \$201,764,720 及 0，分別帳列「營業外收入及利益—金融資產及負債評價利益」項下。

<14>由於本公司發行之國內第一次無擔保轉換公司債，於民國 98 年第四季流通在外餘額已低於原發行總額 10%，故依據本公司發行及轉換辦法第 18 條第 2 項規定，向債權人行使贖回權，以現金贖回全部債券。本公司以民國 98 年 12 月 19 日為債券贖回基準日收回全部「國喬一」未轉換之部份，並於民國 98 年 12 月 21 日終止上櫃買賣。

20. 長期借款(含一年內到期之長期負債)

(1)民國 98 年 12 月 31 日

項 目	金融機構	合約有效期間	利率	一年內到期	一年以上到期	抵押或擔保情形	備註
長期借款	台灣銀行士林分行	98.12.29.~100.12.29.	1.45%	0	\$900,000,000	高雄 SM 廠之土地、週邊土地、建築物、機器設備及借據	註<1>
	遠東國際商業銀行營業部	98. 8.24.~100. 8.24.	1.10%~1.15%	0	300,000,000	本票保證	註<2>
合 計				0	\$1,200,000,000		

(2)民國 97 年 12 月 31 日

項 目	金融機構	合約有效期間	利率	一年內到期	一年以上到期	抵押或擔保情形	備註
長期借款	台灣銀行士林分行	96. 12. 10. ~99. 12. 10.	1. 9503%~ 3. 4355%	\$210, 000, 000	\$1, 290, 000, 000	高雄 SM 廠之土地、週邊土地、建築物、機器設備及本票保證	註<3>
	中國信託商業銀行敦北分行	96. 2. 6. ~99. 2. 6.	2. 60%~ 2. 75%	210, 000, 000	0	高雄廠土地、建築物及本票保證	註<4>
合 計				\$420, 000, 000	\$1, 290, 000, 000		

(3)註：

<1>本公司為充實營運週轉所需資金，於民國98年12月29日與台灣銀行士林分行簽訂中期擔保貸款，授信總額度計\$1,500,000,000，合約期間二年，利率按該行牌告二年期定儲(一般)機動利率加0.51%後除以0.946機動計息，不低於1.6%；或得與該行授信審查部另行議訂，每筆融資期限最長180天，利息按月計收，本金到期償清，得循環動用。截至民國98年12月31日止，本公司已動撥額度計\$900,000,000。另本公司承諾將座落於高雄縣大社鄉石化工業區之汽電共生廠俟辦妥產權登記後併同高雄縣大社鄉興工路土地、廠房共同設定第一順位最高限額抵押權予該行，請參閱附註七之6。

<2>本公司與遠東國際商業銀行營業部簽訂綜合授信條件契約書，授信總額度\$300,000,000，合約期間二年，利率按該行牌告一年期定存機動利率加0.9%浮動計息，加碼數每滿3個月依該行規定調整乙次，並得視該行資金狀況逐筆議價，每筆用款期限不逾180天，得分次循環動用，按月繳息，到期一次還本。

<3>本公司為償還金融機構借款暨充實營運週轉所需資金，於民國96年12月10日與台灣銀行士林分行簽訂綜合授信貸款，授信總額度計\$2,200,000,000，包括甲項短期營運週轉額度\$100,000,000、乙項中期擔保貸款額度\$1,500,000,000及丙項中期貸款額度\$600,000,000，授信期間甲項額度為1年，乙項及丙項額度均為3年。

甲項額度按該行二年期定儲(一般)機動利率加0.105%機動計息，美金部分則按6個月期SIBOR加0.4%後再除以0.946計收；其餘外幣按該行牌告遠期信用狀利率計收。乙項額度按該行二年期定儲(一般)機動利率加0.575%後除以0.946機動計息。丙項額度按該行二年期定儲(一般)機動利率加0.725%後除以0.946機動計息。

甲項額度每筆融資期限自統一發票之發票日起算，匯票付款期限與該行墊款期限最長180天，利息按月計收，本金到期清償。乙項及丙項額度則採一次撥貸，本金寬限期一年，按月付息；寬限期滿，本金以每滿一年為一期，共分二期，第一期償還\$210,000,000，餘欠本金到期全部清償，利息仍按月繳付。另本公司承諾將座落於高雄縣大社鄉石化工業區之汽電共生廠俟建妥後併同土地設定第一順位最高限額抵押權予該行，請參閱附註七之6。本公司已於民

國98年6月、9月及12月提前清償所有未到期之借款餘額。

<4>為因應中期財務規劃，本公司向中國信託商業銀行敦北分行申貸中期綜合授信貸款，額度\$400,000,000，合約期間三年，利率於貸放時逐筆議價，按月繳息，到期一次還本。截至民國97年12月31日止，借款總額為\$210,000,000。該項綜合授信貸款財務限制條款之承諾事項，請參閱附註七之7。

本公司民國97年度因稅前虧損，以致違反授信貸款案財務限制條款之規定，依合約規定，授信銀行得要求本公司於一定期限內改正或還款，並得暫停本公司動用該授信案之權利，於原停止動用之事由業已消失，方可恢復。由於本公司業已於民國98年1月提前還款，故本公司依財務會計準則公報第一號「財務會計觀念架構及財務報表之編製」第73段及第82段規定，將前述授信貸款案相關之長期借款予以轉列至流動負債項下表達。

(4)截至民國98年12月31日止，未來年度長期借款還款到期情形如下：

期	間	金	額
99. 1. 1. ~	99. 12. 31.		0
100. 1. 1. ~	100. 12. 31.	\$1,200,000,000	
合	計	\$1,200,000,000	

21. 其他負債

摘要	98. 12. 31.	97. 12. 31.	備註
應計退休金負債	\$290,152,355	\$268,169,087	註(1)
存入保證金	482,700	532,700	
處分股權投資未實現利益	22,192,230	137,517,314	註(2)
長期股權投資貸餘	0	8,863,967	註(3)
合 計	\$312,827,285	\$415,083,068	

註：(1)員工退休金認列及提撥情形，請參閱附註四之22。

(2)係本公司出售股權投資予聯屬公司所產生之未實現出售利益。

(3)係本公司對英屬維京群島 W. T. 購併公司採權益法評價認列，致對該公司長期股權投資帳面餘額呈負數，請參閱附註四之10-(22)。

22. 員工退休金

(1)本公司設立「勞工退休基金管理委員會」，按員工每月薪資總額百分之9.7%提撥員工退休基金，以勞工退休準備金監督委員會名義存入台灣銀行退休準備金專戶，民國98年及97年度提撥金額分別為\$22,488,782及\$25,137,548；截至民國98年及97年12月31日止專戶結餘分別為\$160,723,967及\$341,744,102。

(2)本公司於民國93年9月設立「經理人員退休基金管理委員會」，依公司經理人退休基金管理辦法認列及提撥退休金於以國喬石油化學股份有限公司經理人退休準

備金名義開立之金融機構專戶，民國 98 年及 97 年度提撥金額分別為\$1,714,368 及\$2,304,286；截至民國 98 年及 97 年 12 月 31 日止已提存金額分別為 \$13,850,521 及\$11,924,814。

(3)本公司適用「勞工退休金條例」之退休金制度，係屬確定提撥退休辦法，依員工每月薪資 6%提撥退休金至勞工保險局之個人專戶。民國 98 年及 97 年度本公司依該條例而提撥認列之淨退休金成本分別為\$3,274,847 及\$3,904,822；民國 98 年及 97 年 12 月 31 日本公司依該條例而提撥認列之應計退休金負債分別為 \$596,343 及\$657,003。

(4)本公司適用「勞動基準法」之退休金制度，係屬確定給付退休辦法，員工退休金之支付，係根據服務年資及核准退休日前六個月平均工資計算。民國 98 年及 97 年度本公司依該法令而提撥認列之淨退休金成本分別為\$52,208,341 及 \$32,224,176；民國 98 年及 97 年 12 月 31 日依該法令而提撥認列之應計退休金負債分別為\$289,556,012 及\$267,512,084。

屬確定給付退休辦法之退休金相關資訊揭露如下：

①淨退休金成本

	<u>民國98年度</u>	<u>民國97年度</u>
服務成本	\$9,488,604	\$20,622,388
利息成本	14,201,940	13,011,171
退休基金資產預期報酬	(7,957,550)	(10,819,608)
未認列過渡性淨給付義務攤銷數	9,410,225	9,410,225
退休金損(益)之攤銷數	27,065,122	0
淨退休金成本	<u>\$52,208,341</u>	<u>\$32,224,176</u>

②退休基金提撥狀況與帳載應計退休金負債之調節如下：

	<u>98.12.31.</u>	<u>97.12.31.</u>
給付義務		
既得給付義務	\$251,319,100	\$393,983,000
非既得給付義務	212,811,400	227,198,000
累積給付義務	464,130,500	621,181,000
未來薪資增加之影響數	19,229,800	10,016,300
預計給付義務	483,360,300	631,197,300
退休基金資產公平價值	(174,574,488)	(353,668,916)
提撥狀況	308,785,812	277,528,384
未認列過渡性淨給付義務	(9,410,218)	(18,820,443)
未認列退休金(損)益	(229,951,979)	(217,289,517)
補列之最低退休金負債	220,132,397	226,093,660
應計退休金負債(確定給付制)	<u>\$289,556,012</u>	<u>\$267,512,084</u>
遞延退休金成本	\$9,410,218	\$18,820,443
未認列為退休金成本之淨損失	210,722,179	207,273,217
補列之最低退休金負債	<u>\$220,132,397</u>	<u>\$226,093,660</u>

③截至民國 98 年及 97 年 12 月 31 日止，本公司職工退休辦法之既得給付分別為 \$262,227,000 及 \$418,069,400。

④民國 98 年及 97 年度計算退休金給付義務及退休基金資產預期投資報酬率之精算假設：

	民國98年度	民國97年度
折現率	2.25%	3.00%
未來薪資水準增加率	0.50%	1.50%
退休基金資產預期投資報酬率	2.25%	3.00%

23. 股本變動情形(最近年度)

日 期	核 定 資 本	實 收 資 本	股數(實收)	每股金額	備 註
民國62年 9月25日	\$180,000,000	\$45,000,000	4,500,000	10	創立時，普通記名股
§	§	§	§	§	§
民國90年 8月11日	6,598,241,730	6,598,241,730	659,824,173	10	盈餘轉增資 \$127,416,510 普通記名股 639,824,173股 特別股 20,000,000 股
民國96年10月18日	10,000,000,000	6,609,749,640	660,974,964	10	公司債轉換 \$11,507,910 普通記名股 640,974,964股 特別股 20,000,000 股
民國97年 3月 3日	10,000,000,000	7,326,890,570	732,689,057	10	公司債轉換 \$717,140,930 普通記名股 712,689,057股 特別股 20,000,000 股
民國97年 9月 1日	10,000,000,000	7,334,827,070	733,482,707	10	公司債轉換 \$7,936,500 普通記名股 713,482,707股 特別股 20,000,000 股
民國98年 9月 1日	10,000,000,000	8,138,288,440	813,828,844	10	公司債轉換 \$803,461,370 普通記名股 793,828,844股 特別股 20,000,000 股
民國98年12月 1日	10,000,000,000	8,806,700,780	880,670,078	10	公司債轉換\$668,412,340 普通記名股 860,670,078股 特別股 20,000,000 股

註：(1)本公司於民國 73 年 8 月現金增資時發行特別股 20,000,000 股，其權利義務如下：

- ①年度決算如有盈餘，應先分派特別股股息百分之六，其餘可分配盈餘按普通股及特別股持股比例由董事會作成盈餘分配案，提報股東會同意後分配之。
- ②優先分配公司剩餘財產。
- ③其餘得享權利與普通股相同。

④本公司自民國 90 年度起因帳列累積虧損，故不配發股利，惟特別股股息依據公司章程規定，民國 90 年至 97 年度之特別股股息合計\$96,000,000，累積至可分配年度優先分配補足之。請參閱附註四之 25-(3)。

(2)本公司於民國96年6月15日發行國內第一次無擔保可轉換公司債，截至民國98年12月31日止債券持有人已請求轉換公司債面額\$2,878,800,000，換發為普通股股份計266,796,155股，每股面額\$10，合計\$2,667,961,550，其中\$2,208,459,050業已完成變更登記轉列為普通股股本，餘\$459,502,500則帳列債券換股權利證書項下。另經本公司董事會決議以民國99年1月1日為增資基準日，債券換股權利證書則俟辦妥變更登記後轉列為普通股股本。

24. 資本公積

摘	要	98. 12. 31.	97. 12. 31.
轉換公司債轉換溢價		0	\$141,384,861
庫藏股票交易溢價		\$1,247,411	10,953,336
長期投資持股比例變動調整數		158,561,084	160,852,074
發行可轉換公司債認列之認股權		0	152,633,160
合	計	<u>\$159,808,495</u>	<u>\$465,823,431</u>

註：依公司法規定，公司非於盈餘公積填補資本虧損仍有不足時，不得以資本公積補充之；因採權益法評價長期股權投資而發生之資本公積，不得作為任何用途。又依公司法規定，僅股票溢價發行(含轉換公司債轉換溢價及庫藏股票交易溢價)及受領贈與之資本公積得用以撥充資本；因發行轉換公司債而認列所屬權益項目之資本公積－認股權，此項資本公積不屬於公司法第 241 條所規定資本公積項目，依法不得辦理轉增資。另依證券交易法施行細則規定，前述資本公積每年撥充資本之合計金額，不得超過實收資本額百分之十。

25. 保留盈餘

(1)公司股利政策如下：

本公司年度決算如有盈餘，於繳納稅捐，彌補虧損及提列法定盈餘公積百分之十及就當年度發生之股東權益減項金額提列特別盈餘公積後，如尚有餘，連同上一年度累積未分配盈餘，應先分派特別股息百分之六，其餘可分配盈餘，若超過資本額百分之二·五以上，則提撥百分之四十至百分之九十按普通股及特別股持股比例由董事會作成盈餘分配案，惟此項盈餘提供分派之比率及現金股利比率，得視當年度實際獲利及資金狀況，提報股東會同意後分配之，其中該分配案所列員工紅利部份，訂為該年度盈餘提列法定盈餘公積及特別盈餘公積後所餘部份之四分之一，各年特別股股息如未配足，其不足之數於次一有可分配盈餘之年度優先

分配補足之。

本公司每年發放之現金股利不低於當年度發於現金及股票股利合計數的百分之十(不含百分之六特別股股息)，但現金股利每股若低於 0.2 元則不予發放，改以股票股利發放。如有前一年度累積或當年度發生但當年度稅後盈餘不足提列之股東權益減項，應自前一年度累積未分配盈餘提列相同數額之特別盈餘公積，並於提撥供分派前先行扣除。

- (2)法定盈餘公積應提撥至其餘額達公司實收股本總額時為止。法定盈餘公積得用以彌補虧損；當其餘額已達實收股本 50%時，得以其半數撥充股本。
- (3)依行政院金融監督管理委員會證券期貨局規定，公司分派可分配盈餘時，除依法提列法定盈餘公積外，依證券交易法第四十一條第一項規定，應就當年度發生之帳列股東權益減項淨額(含金融商品未實現損失、累積換算調整數、未認列為退休金成本之淨損失；如有未實現利益可合併計算)，自當年度稅後盈餘與前期未分配盈餘提列相同數額之特別盈餘公積，屬前期累積之股東權益減項金額，則自前期未分配盈餘提列相同數額之特別盈餘公積，不得分派。嗣後股東權益減項數額有迴轉時，得就迴轉部分分派盈餘。截至民國 98 年及 97 年 12 月 31 日止，本公司已提列特別盈餘公積金額均為 0。
- (4)依公司章程規定，本公司董事長、副董事長、董事、監察人之報酬，訂為該年度可分配盈餘(不包括以前年度未分配盈餘累積)之百分之四；員工紅利則訂為該年度盈餘提列法定公積及特別盈餘公積後所餘部分之百分之一。
本公司董事會通過及股東會決議之員工紅利及董監事酬勞相關資訊，可自台灣證券交易所之「公開資訊觀測站」中查詢。
- (5)本公司民國 97 年度虧損撥補議案，業經本公司股東常會決議通過，由於民國 97 年度稅後淨損，故不配發股利，亦不發放員工紅利及董監事酬勞。另特別股股息依據公司章程第 29 條規定，特別股股息新台幣 1,200 萬元累積至可分配盈餘之年度優先分配補足之。
- (6)本公司民國 98 年度對於應付員工紅利及董監酬勞之估列，係依過去經驗以可能發放金額為基礎，並以預估全年度淨利扣除待彌補虧損、法定盈餘公積及提列或迴轉特別盈餘公積後之金額，按公司章程所訂累積特別股股息應予優先分配之，爾後依公司章程所訂之員工紅利及董監酬勞成數予以估列，民國 98 年度估計員工紅利金額為\$3,539,985，董監酬勞金額為\$9,839,940，惟若嗣後股東會決議實際配發金額與估列數有差異時，則視為會計估計變動，於股東會決議年度調整入帳。
- (7)兩稅合一實施後，公司未分配盈餘逾期不分配，須就核定所得加徵 10%營利事業所得稅，加徵後之盈餘於以後年度未分配者，不再加徵。
- (8)依所得稅法規定，股東獲配股利年度，已納之營利事業所得稅可扣抵股東應納所得稅，惟非中華民國境內居住的個人及在中華民國境內無固定營業場所的營利事業，在中華民國境內取得公司分配的股利或盈餘總額所含被投資公司已繳納的營

利事業所得稅額，不得抵繳該股利淨額或盈餘淨額的應扣繳稅額。但因被投資公司的盈餘未分配，依規定應加徵百分之十營利事業所得稅的部份，則不在此限。茲將本公司民國 98 年及 97 年 12 月 31 日兩稅合一及未分配盈餘相關事項說明如下：

①兩稅合一相關資訊

	98. 12. 31. (預計)	97. 12. 31. (實際)
預計(實際)股東可扣抵稅額帳戶餘額	<u>\$208,097,898</u>	<u>\$205,585,937</u>
	民國98年度(預計)	民國97年度(實際)
預計(實際)盈餘分配之稅額扣抵比率(註)	<u>33.33%</u>	<u>—</u>

註：依所得稅法規定，本公司分配屬於民國 87 年度(含)以後之盈餘時，本國股東可按股利分配日之稅額扣抵比率計算可獲配之股東可扣抵稅額。本公司預計民國 98 年度盈餘分配之稅額扣抵比率時，已考量應付當年度所得稅，由於實際分配予股東之可扣抵稅額，應以股利盈餘分配日之股東可扣抵稅額帳戶餘額為計算基礎，其與將來實際分配予股東時所適用之稅額扣抵比率可能會有所差異。由於民國 97 年度為稅後淨損，故不配發股利。

②未分配盈餘相關資訊

	98. 12. 31.	97. 12. 31.
民國86年度以前	<u>0</u>	<u>0</u>
民國87年度以後		
— 已加徵10%營利事業所得稅	(\$2,135,923,077)	0
— 未加徵10%營利事業所得稅	<u>2,549,821,451</u>	<u>(\$2,298,101,910)</u>
小計	<u>413,898,374</u>	<u>(2,298,101,910)</u>
合計	<u>\$413,898,374</u>	<u>(\$2,298,101,910)</u>

26. 累積換算調整數

摘	要	98. 12. 31.	97. 12. 31.
必詮化學股份有限公司		0	\$19,432
國亨化學股份有限公司		\$101,860	1,842,793
國亨投資股份有限公司		(241,875)	(211,013)
慧聚開發投資股份有限公司		0	3,347,345
泰國國喬化學股份有限公司		0	(3,800,715)
中信(加州)投資股份有限公司		32,478,415	33,489,104
緯來電視網股份有限公司		(214,179)	3,009,687
高冠企業股份有限公司		(364,599)	2,029,286
國喬光電科技股份有限公司		9,695,913	9,695,913
英屬維京群島金亞投資有限公司		12,568,354	25,843,405
英屬維京群島 W.T. 購併公司		0	5,420,649
英屬維京群島海陸投資公司		407,092,382	462,241,931
合計		<u>\$461,116,271</u>	<u>\$542,927,817</u>

27. 金融商品未實現(損)益

摘 要	98. 12. 31.	97. 12. 31.
中華開發金融控股股份有限公司	(\$34,733,140)	(\$88,187,534)
和信創業投資股份有限公司	(4,322,182)	(4,322,182)
和喬投資開發股份有限公司	(15,466,537)	(15,466,537)
必詮化學股份有限公司	(11,590,590)	(29,428,542)
國亨化學股份有限公司	(153,555,520)	(178,169,956)
緯來電視網股份有限公司	18,206,028	(375,315,704)
高冠企業股份有限公司	125,919	8,681
合 計	<u>(\$201,336,022)</u>	<u>(\$690,881,774)</u>

28. 未實現重估增值

以未實現資產重估增值彌補累積虧損者，以後年度如有盈餘，應先將該項盈餘轉回未實現重估增值，在原撥補數額未全部轉回前，盈餘不得分派股利或作其他用途。惟自民國 97 年 7 月 15 日起，依新修正「營利事業資產重估價辦法」之規定，營利事業於修正前曾以未實現資產重估增值彌補虧損者，於該法修正後之有盈餘年度，無須再行轉回。截至民國 98 年 12 月 31 日止，本公司以未實現重估增值彌補歷年虧損之金額為\$2,082,286,620，減計民國 93 年度處分石化廠 SM I 場，其相關資產重估增值轉列已實現處分損益金額\$134,528,355 及民國 95~96 年度盈虧撥補議案經股東常會決議轉回\$1,754,469,614 之未實現重估增值後，其餘尚未轉回之金額計\$193,288,651。截至民國 98 年及 97 年 12 月 31 日止未實現重估增值金額均為\$1,754,469,614。

29. 庫藏股票

(1) 本公司買入庫藏股票之本期變動情形彙示如下：

收回原因	期 初 餘 額		本 期 增 加		本 期 減 少		期 末 餘 額	
	股 數	金 額	股 數	金 額	股 數	金 額	股 數	金 額
轉讓股份予員工	4,170,000	\$19,879,025	-	0	-	0	4,170,000	\$19,879,025

② 本公司依「上市上櫃公司買回本公司股份辦法規定」於民國 97 年 9 月 9 日經董事會決議，預計自民國 97 年 9 月 10 日至 11 月 9 日止，以每股 4~12 元之間於有價證券集中交易市場買回本公司股份 22,000,000 股轉讓予員工。本次買回股份轉讓予員工之價格，以實際買回之平均價格加計交易手續費後為轉讓價格，惟該轉讓價格不得低於本轉讓辦法訂定當日收盤價格。惟在轉讓前如遇有公司已發行之普通股股份增加，應按發行股份增加比率調整之。由於經濟基

本面不佳與股市低迷，此次庫藏股買回執行率為 18.95%，為顧及本公司長期資金規劃及維護股東權益，故未能於買回期間屆滿前執行完畢。

- ③依證券交易法之規定，公司對買回已發行在外股份之數量比例，不得超過公司已發行股份總數百分之十；收買股份之總金額，不得逾保留盈餘加發行股份溢價及已實現資本公積之金額。本公司以董事會決議日為計算基準，符合證券交易法之規定。
- ④依證券交易法規定，因供轉讓予員工所買回之股份應於買回之日起三年內將其轉讓，逾期未轉讓者，視為公司未發行股份，應辦理註銷股份變更登記。
- ⑤本公司持有之庫藏股票依證券交易法規定不得質押，且於未轉讓前不得享有股東權利。
- ⑥截至民國98年12月31日止，本公司尚未決議認股基準日，是以未予估列其勞務成本。

(2)子公司持有本公司股票之投資視為庫藏股之本期變動情形彙示如下：

①

子公司名稱	種類	期 初 餘 額		本 期 增 加		本 期 減 少		期 末 餘 額	
		股 數	金 額	股 數	金 額	股 數	金 額	股 數	金 額
和喬投資開發股份有限公司	普通股	1,092,375	\$6,128,224	-	-	-	-	1,092,375	\$6,128,224
國亨化學股份有限公司	普通股	6,478,473	36,344,234	-	-	-	-	6,478,473	36,344,234
	特別股	1,776,000	14,563,200	-	-	-	-	1,776,000	14,563,200
合 計		9,346,848	\$57,035,658	-	-	-	-	9,346,848	\$57,035,658

②民國 98 年及 97 年 12 月 31 日依子公司帳列轉投資本公司股票之帳面價值(乘以本公司對子公司之持股比例)轉列庫藏股票金額均為\$57,035,658;截至民國 98 年及 97 年 12 月 31 日止，子公司處分本公司股票之利得轉列資本公積—庫藏股票交易金額均為 0。

③民國 98 年及 97 年 12 月 31 日子公司持有本公司股票之帳面成本均為 \$221,198,910，市價分別為\$159,508,877 及\$54,805,901。

④子公司持有本公司股票視同庫藏股票處理，除不得參與本公司之現金增資及無表決權外，其餘與一般股東權利相同。

30. 營利事業所得稅

(1)民國 96 年度(含)以前之營利事業所得稅均已奉稅捐稽徵機關核定。

(2)民國 97 年度之營利事業所得稅已依法如期申報，現正由稅捐稽徵機關審核當中。

(3)民國 98 年及 97 年度營利事業所得稅估算如下：

項 目	98. 1. 1. ~12. 31.	97. 1. 1. ~12. 31.
稅前淨利(損)按法定稅率(25%)計算之所得稅	\$656, 334, 083	(\$592, 114, 819)
永久性差異		
分離課稅息	(919)	(18, 182)
國外現金股利	0	18, 182
現金股利免稅	(821, 813)	(3, 688, 542)
處分投資利益(淨額)	(35, 578, 606)	(1, 362, 270)
處分國外投資利益(淨額)	6, 338, 871	0
採權益法認列之投資損(益)(淨額)	(334, 131, 633)	354, 884, 952
金融資產評價損(益)	(50, 441, 180)	5, 341, 456
金融負債評價利益	(14, 504, 310)	(11, 213, 130)
轉投資公司債權分配收入	0	(19, 084, 926)
轉投資公司清算之已實現投資損失	(2, 562, 432)	0
採權益法之長期股權投資減損損失	1, 127, 500	1, 680, 000
轉換公司債折價攤提	7, 563, 325	13, 212, 248
未符稅法規定調整數	673, 997	176, 968
依所得稅法第42條取得之股利不得抵減虧損數	0	20, 401, 748
小 計	233, 996, 883	(231, 766, 315)
暫時性差異		
已實現兌換利益(淨額)	480, 815	797, 442
未實現兌換利益(淨額)	(1, 061, 956)	(480, 815)
聯屬公司間(已)未實現銷貨淨損益	3, 321, 303	(3, 443, 793)
存貨跌價損失(回升利益)	(22, 606, 500)	22, 769, 750
固定資產減損損失	640, 750	8, 000, 000
淨退休金成本與實際提撥差異數	7, 001, 298	630, 668
折舊方法差異數	408, 167	1, 760, 909
轉投資公司清算損失遞轉以後年度	416, 790	0
虧損扣抵遞轉以後年度	0	201, 732, 154
虧損扣抵本年度扣除額	(222, 597, 550)	0
小 計	(233, 996, 883)	231, 766, 315
估計當期應納之營利事業所得稅額	0	0
加：最低稅負制應補繳之稅額	0	0
加：預估未分配盈餘加徵10%營所稅	0	0
估計當期應付所得稅費用	0	0
減：預付所得稅(本期扣繳稅款)	(917, 132)	(4, 129, 190)
估計應退所得稅(註1)	(\$917, 132)	(\$4, 129, 190)
應付所得稅(註2)	0	\$250

註：①估計之應退所得稅係帳列預付所得稅項下，俟稅捐稽徵機關核定後再予以轉列至其他應收款項下。

②係稅捐稽徵機關核定民國 94 年度未分配盈餘加徵 10%營所稅應補繳之稅額。

(4)所得稅費用(利益)包括下列項目：

	98. 1. 1. ~12. 31.	97. 1. 1. ~12. 31.
估計當期應付所得稅費用	0	0
遞延所得稅費用(利益)	\$233,996,883	(\$231,766,315)
以前年度所得稅調整	982,781	(9,440,207)
所得稅稅率修正變動影響數	8,289,243	0
小計	243,268,907	(241,206,522)
加：投資抵減到期	21,776,261	4,883,764
備抵評價金額增加(減少)	(168,861,000)	172,540,000
減：投資抵減可抵減稅額增加	(20,669,288)	(6,574,606)
帳列所得稅費用(利益)	\$75,514,880	(\$70,357,364)

(5)時間性差異之所得稅影響數明細如下：

①遞延所得稅資產與負債

	98. 12. 31.	97. 12. 31.
a. 遞延所得稅資產總額	\$83,086,415	\$331,331,615
b. 遞延所得稅負債總額	(5,124,393)	(8,995,506)
c. 遞延所得稅資產之備抵評價金額	(3,679,000)	(172,540,000)
d. 產生遞延所得稅資產或負債之暫時性差異：(稅額)		
• 聯屬公司間未實現銷貨利得所產生之可減除暫時性差異	446,651	0
• 備抵存貨跌價損失之認列所產生之可減除暫時性差異	130,600	22,769,750
• 固定資產減損損失之認列所產生之可減除暫時性差異	6,912,600	8,000,000
• 淨退休金成本與提撥數差異所產生之可減除暫時性差異	14,246,326	10,806,609
• 轉投資公司清算損失遞轉以後年度所產生之可減除暫時性差異	1,019,112	857,100
• 會計原則變動累積影響數之認列所產生之可減除暫時性差異	2,660,244	3,325,305
• 投資抵減遞轉以後年度所產生之可減除暫時性差異	44,805,051	46,574,927
• 虧損扣抵遞轉以後年度所產生之可減除暫時性差異	12,865,831	238,997,924
• 未實現兌換利益之認列所產生之應課稅暫時性差異	(849,565)	(480,815)
• 聯屬公司間未實現銷貨損失所產生之應課稅暫時性差異	0	(2,762,989)
• 折舊性資產折舊費用之認列所產生之應課稅暫時性差異	(4,274,828)	(5,751,702)

②淨遞延所得稅資產與負債

項 目	98. 12. 31.		97. 12. 31.	
	流 動	非 流 動	流 動	非 流 動
遞延所得稅資產	\$577,251	\$82,509,164	\$44,546,011	\$286,785,604
備抵評價－遞延所得稅資產	0	(3,679,000)	(19,599,000)	(152,941,000)
遞延所得稅負債	(849,565)	(4,274,828)	(3,243,804)	(5,751,702)
淨遞延所得稅資產	(\$272,314)	\$74,555,336	\$21,703,207	\$128,092,902

(6)本公司截至民國 98 年 12 月 31 日止，適用促進產業升級條例「網際網路業製造業及技術服務業購置設備或技術適用投資抵減辦法」及「公司研究與發展及人才培訓支出適用投資抵減辦法」和民國 98 年 1 月 21 日修正後所得稅法之規定，得用以抵減以後年度應納所得稅額之遞延所得稅資產，茲彙總說明如下：

最後抵 減年度	機器設備 投資抵減	研究發展支出 投資抵減	人才培訓 投資抵減	虧損扣抵	合 計
民國99年	\$9,670,134	\$3,746,388	\$180,743	0	\$13,597,265
民國100年	1,004,027	4,632,100	286,001	0	5,922,128
民國101年	901,900	4,428,853	138,567	0	5,469,320
民國102年	10,906,354	8,697,920	212,064	0	19,816,338
民國107年	0	0	0	\$12,865,831	12,865,831
合 計	<u>\$22,482,415</u>	<u>\$21,505,261</u>	<u>\$817,375</u>	<u>\$12,865,831</u>	<u>\$57,670,882</u>

(7)所得稅法於民國 98 年 5 月 27 日修正，營利事業所得稅率自 25%調降為 20%，並自民國 99 年度起實施。本公司依財務會計準則公報第二十二號「所得稅之會計處理準則」第 26 段之規定，按新規定將遞延所得稅資產與負債重新計算後，產生所得稅稅率修正變動影響數計\$8,289,243，列入當期所得稅費用項下。

31. 用人、折舊、折耗及攤銷費用

本期發生之用人、折舊、折耗及攤銷費用依其功能別彙總如下：

性質別	98.1.1.~12.31.			97.1.1.~12.31.		
	屬於營業 成本者	屬於營業 費用者	合 計	屬於營業 成本者	屬於營業 費用者	合 計
用人費用						
薪資費用	\$271,424,334	\$120,154,720	\$391,579,054	\$253,813,387	\$98,687,472	\$352,500,859
勞健保費用	15,600,446	5,871,975	21,472,421	16,462,700	5,733,130	22,195,830
退休金費用	35,874,459	19,608,729	55,483,188	22,050,820	14,078,178	36,128,998
其他用人費用	5,167,357	5,308,993	10,476,350	5,941,920	1,844,760	7,786,680
折舊費用	135,663,924	17,409,341	153,073,265	131,920,301	6,769,157	138,689,458
折耗費用	-	-	-	-	-	-
攤銷費用	127,505,120	2,869,922	130,375,042	44,490,126	2,446,894	46,937,020

32. 金融商品資訊之揭露

(1)風險政策與避險策略

本公司持有衍生性商品以外之金融商品主要包括：現金及約當現金和銀行借款。本公司藉由該等金融商品以調節營業資金需求。本公司另持有其他金融資產與負債，如因營業活動產生之應收帳款與應付帳款。

本公司另從事衍生性商品之交易，其目的主要在規避本公司因營運產生之匯率風險。本公司之政策係不從事交易目的衍生性商品交易，惟若未符合避險會計條件時，則會計處理仍以交易目的方式處理之。

本公司採用全面風險管理與控制系統，以辨認本公司所有風險(包含市場風險、信用風險、流動性風險及現金流量風險)，使本公司之管理階層能有效從事控制並衡量市場風險、信用風險、流動性風險及現金流量風險。本公司市場風險管理目標，係適當考慮經濟環境、競爭狀況及市場價值風險之影響下，達到最佳化之風險部位、維持適當流動性部位及集中管理所有市場風險。

(2)財務風險資訊

本公司金融商品之主要風險為市場價格風險、市場匯率風險、利率變動現金流量風險、信用風險及流動性風險。

①市場價格風險

本公司帳列之「公平價值變動列入損益之金融資產—流動」及「備供出售之金融資產—非流動」，係以國內上市公司股票及開放型共同基金受益憑證為主要投資標的，其投資雖具市場價格變動之風險，惟本公司業已定期評估投資績效，故預期將不致產生重大之市場風險。又本公司帳列之「以成本衡量之金融資產—非流動」及「採權益法之長期股權投資」，因無公開明確之公平價值，故不致產生重大市場風險。

另本公司借入之長期借款多為浮動利率債務，故預期不致發生重大之市場風險。又本公司發行之可轉換公司債受市場股價波動影響，惟本公司可藉由行使買贖回權降低市場風險，故預期不致發生重大之市場風險。

②市場匯率風險

本公司部分進銷貨及設備購置係以非功能性貨幣計價，公平價值將隨市場匯率波動而改變，惟本公司持有之外幣資產及負債部份及收付款期間約當，可將市場匯率風險相互抵銷，故預期不致發生重大之市場匯率風險。

③利率變動現金流量風險

本公司之銀行借款，係屬浮動利率之金融商品，故市場利率變動將使債務類金融商品之有效利率隨之變動，而使其未來現金流量產生波動。惟本公司短期借款及應付短期票券，因每期交易期限短，不致發生重大利率變動風險；本公司長期借款，則定期評估利率變動趨勢並作及時之因應，以期降低利率變動對未來現金流量之影響，本公司預期不致發生重大之市場利率變動風險。

④信用風險

本公司主要的潛在信用風險係源自於現金及約當現金及應收帳款等之金融商品。本公司之現金及約當現金係存放於不同之金融機構。本公司控制暴露於每一金融機構之信用風險，而且認為本公司之現金及約當現金不會有重大信用風險顯著集中之虞。

本公司重要之客戶係與下游產業相關，而且本公司通常依授信程序給予客戶信用額度，因此本公司之信用風險主要受下游產業之影響。然而本公司所有銷售僅與已核可且信用良好之第三人交易，同時本公司持續瞭解客戶之信用狀況，故本公司呆帳情形並不嚴重。另本公司已定期評估應收帳款回收之可能性並提列適足備抵呆帳，故管理當局預期不致有重大損失。

⑤流動性風險

本公司主要藉由銀行借款和現金及約當現金等工具以調節資金，並達到彈性運用資金及穩定資金之目標。本公司之資本及營運資金足以支應履行所有合約義務，故未有因無法籌措資金以履行合約義務之流動性風險。

(3)衍生性金融商品

①本公司民國 98 年及 97 年度以評價方法估計嵌入式衍生性商品(買回選擇權、賣回選擇權及轉換價格重設權)之公平價值變動，而將其變動認列為當期利益之金額分別為 259,782 仟元及 44,853 仟元，帳列金融資產及負債評價利益項下。

②市場價格風險

本公司發行之可轉換公司債係屬嵌入轉換權、賣回權及買回權之零息債券，其公平價值受市場股價波動影響，惟本公司可藉由行使贖回權或自初級市場中買回以降低市場風險，故預期不致發生重大之市場風險。

③流動性風險

本公司發行之可轉換公司債，因各項資金需求及支用計劃，足以支應營運資金所需，故短期不致發生重大之流動性風險。

(4)金融商品之公平價值資訊

金 融 商 品	單位：新台幣仟元											
	98.	12.	31.	97.	12.	31.						
							公 平 價 值			公 平 價 值		
							帳面價值	公開報價 決定之金額	評價方法 估計之金額	帳面價值	公開報價 決定之金額	評價方法 估計之金額
非衍生性金融商品												
資產												
公平價值與帳面價值相等之金融資產	\$1,641,830	-	\$1,641,830	\$2,003,308	-	\$2,003,308						
公平價值變動列入損益之金融資產－流動	-	-	-	402,024	\$402,024	-						
備供出售之金融資產－非流動	204,630	\$204,630	-	151,176	151,176	-						
以成本衡量之金融資產－非流動	669,094	-	(註)	669,094	-	(註)						
採權益法之長期股權投資	6,246,241	-	(註)	4,621,051	-	(註)						
存出保證金	2,083	-	2,083	746	-	746						
負債												
公平價值與帳面價值相等之金融負債	2,278,569	-	2,278,569	4,646,429	-	4,646,429						
長期借款	1,200,000	-	1,200,000	1,290,000	-	1,290,000						
應計退休金負債	290,152	-	290,152	268,169	-	268,169						
存入保證金	483	-	483	533	-	533						
衍生性金融商品												
負債												
公平價值變動列入損益之金融負債－流動	-	-	-	59,380	-	59,380						

註：因成本及資訊取得之限制，故估計此等金融商品之公平價值非實務上可行。

本公司估計金融商品公平價值所使用之方法及假設如下：

- ①短期金融商品以其在資產負債表上之帳面價值估計其公平價值；因為此類商品到期日甚近，其帳面價值應屬估計公平價值之合理基礎。此方法應用於現金及約當現金、應收票據及帳款、應收帳款－關係人、其他應收款項、其他應收款項－關係人、其他金融資產－流動、短期借款、應付短期票券、應付帳款、應付帳款－關係人、應付費用、其他應付款項－關係人、一年內到期之長期負債、代收款項、應付設備款、其他應付款等。
- ②屬非衍生性金融商品之公平價值變動列入損益之金融資產－流動因有活絡市場公開報價，故以此市場價格作為公平價值。
- ③備供出售之金融資產－非流動因有活絡市場公開報價，故以此市場價格作為公平價值。
- ④存出保證金係以帳面價值估計其公平價值，因該等保證金雖未計息，然因期間不長或金額不大，折現與否影響微小，故其帳面價值應屬估計公平價值之合理基礎。
- ⑤長期借款因公司帳上之長期借款合同係屬約定浮動利率，因浮動利率多數接近市場利率，故以帳面金額作為公平價值。
- ⑥應計退休金負債係以資產負債表日為衡量日之退休金精算報告中所列示之最低應計退休金負債，並考量續後淨退休金成本及基金提撥金額調整之，作為估計公平價值之基礎。
- ⑦存入保證金係以帳面價值估計其公平價值，因該等保證金雖未計息，然因期間不長或金額不大，折現與否影響微小，故其帳面價值應屬估計公平價值之合理基礎。
- ⑧屬衍生性金融商品之公平價值變動列入損益之金融負債－流動係以主辦承銷證券商提供之買賣權價值為參數評價計得。

因部分金融商品及非金融商品無須列示其公平價值，是以上表所列示之公平價值總數並不代表本公司之總價值。

- (5)①本公司具有控制能力之轉投資事業，除英屬維京群島海陸投資公司轉投資之鎮江國亨化學有限公司及高冠企業股份有限公司外，其餘被投資公司民國 98 年及 97 年度均未從事衍生性金融商品交易。
- ②鎮江國亨化學有限公司操作衍生性金融商品係因非交易目的而持有，截至民國 98 年及 97 年 12 月 31 日止，鎮江國亨化學有限公司承作尚未到期之預購遠期外匯合約說明如下：

A. 持有衍生性金融商品之種類、目的及達成該目的之策略

種類	目的	策略
預購遠期外匯合約	規避外幣債權及債務匯率變動之風險	以被避險項目公平價值變動呈高度負相關之衍生性金融商品作為避險工具，並作定期評估。

B. 合約金額

(a) 民國 98 年 12 月 31 日

金融商品	簽約銀行	簽約日	合約金額(仟元)	預期交易日
預購遠期外匯	中國銀行	98. 5. 21.	USD 4, 088	99. 5. 21.
合約(美元)	中國銀行	98. 6. 10.	USD 1, 114	99. 6. 10.
			<u>USD 5, 202</u>	

(b) 民國 97 年 12 月 31 日

金融商品	簽約銀行	簽約日	合約金額(仟元)	預期交易日
預購遠期外匯	中國銀行	97. 5. 5.	USD 4, 036	98. 5. 5.
合約(美元)	中國銀行	97. 5. 21.	USD 4, 039	98. 5. 21.
			<u>USD 8, 075</u>	
預購遠期外匯	中國銀行	97. 7. 7.	EUR 3, 356	98. 7. 7.
合約(歐元)				

C. 因遠期外匯買賣合約所產生之應收及應付款項明細如下：

	單位：新台幣仟元	
	98. 12. 31.	97. 12. 31.
應收出售遠匯款	\$166, 399	\$420, 434
應付購入遠匯款	(167, 221)	(431, 079)
金融負債評價損失	<u>(\$822)</u>	<u>(\$10, 645)</u>
帳列公平價值變動列入損益之金融負債-流動	<u>(\$822)</u>	<u>(\$10, 645)</u>

註：遠期外匯買賣合約主要係用以規避因匯率波動所產生之公平價值變動風險。遠期外匯買賣合約之公平價值係參考金融機構之報價，假設公司若依約定在資產負債表日終止合約，預計所能取得或必須支付之金額，一般均包括期末未結清合約之未實現損益。

D. 鎮江國亨化學有限公司衍生性金融商品之交易對象均為信用良好之銀行，預期對方不會違約，故發生信用風險之可能性極小。另該公司從事衍生性金融商品係因非交易目的而持有，均屬財務避險性質，因其匯率變動產生之損益，大致會與被避險項目之損益相抵銷，故市場價格風險並不重大。又因遠期外匯合約之匯率已確定，故不致有重大之現金流量風險。由於該公司所從事之預購遠期外匯合約無法於市場上以合理價格出售之可能性極小，故變現流動風險甚低。

③高冠企業股份有限公司從事外幣選擇權合約衍生性金融商品交易之目的，主要係為規避因匯率及利率波動所產生之風險。該公司之財務避險策略係以達成規避大部分市場價格或現金流量風險為目的。

高冠企業股份有限公司於民國 97 年 2 月賣出外幣選擇權計 USD200 仟元，於民國 97 年 9 月到期，因履約價格與到期日即期匯率相同，故所認列之淨損益為 0。

33. 會計科目重分類

(1)民國 97 年第三季國際經濟情勢動盪，全球金融市場因信心危機造成金融商品價值崩跌，本公司因不擬於短期內出售下表所列之交易目的金融資產，故於民國 97 年 7 月 1 日依財務會計準則公報第三十四號「金融商品之會計處理準則」之新修訂條文，將該類金融資產予以適當重分類至備供出售金融資產。

①本公司民國 97 年 7 月 1 日將金融資產重分類日之公平價值如下：

項 目	97. 7. 1. (重分類前)	97. 7. 1. (重分類後)
公平價值變動列入損益之金融資產－流動	\$239, 363, 245	-
備供出售之金融資產－非流動	-	\$239, 363, 245

②本公司民國 98 年 12 月 31 日經重分類金融資產之帳面金額及公平價值如下：

項 目	帳面金額	公平價值
備供出售之金融資產－非流動	\$204, 630, 105	\$204, 630, 105

③重分類金融資產認列之損益或股東權益調整項目之公平價值變動如下：

項 目	民國98年度		民國97年度	
	認列(損)益金額	認列股東權益調整項目金額	認列(損)益金額	認列股東權益調整項目金額
公平價值變動列入損益之金融資產－流動	-	-	(\$21, 389, 907)	-
備供出售之金融資產－非流動	-	\$53, 454, 394	-	(\$88, 187, 534)

④民國 98 年度重分類金融資產認列為損益或股東權益調整項目之公平價值變動，以及假設金融資產未重分類之擬制性資訊如下：

項 目	帳 面 金 額		依原類別衡量之擬制性資訊
	認列(損)益金額	認列股東權益調整項目金額	認列(損)益金額
備供出售之金融資產－非流動	-	\$53, 454, 394	\$53, 454, 394

(2)本公司自民國 98 年 1 月 1 日起採用財務會計準則公報第十號「存貨之會計處理準則」第一次修訂條文規定所編製之比較財務報表中，民國 97 年度財務報表應依民國 98 年度所使用之會計科目予以重分類，其與存貨相關之重分類資訊如下：

損 益 表	民國97年度 (重分類前)	民國97年度 (重分類後)
營業成本	\$14,205,099,551	\$14,412,795,977
營業外收入及利益		
存貨盤盈	264,377	-
出售下腳及廢料收入	8,565,230	-
營業外費用及損失		
存貨盤損	2,256,357	-
存貨跌價損失	91,079,000	-
停工損失	123,190,676	-

五、關係人交易

1. 關係人之名稱及關係

關 係 人 名 稱	與 本 公 司 之 關 係
和喬投資開發股份有限公司	本公司之子公司(已於民國94年4月申請解散)
必詮化學股份有限公司	本公司之子公司
國亨化學股份有限公司	本公司之子公司
國亨投資股份有限公司	本公司之子公司
緯來電視網股份有限公司	本公司之子公司
高冠企業股份有限公司	本公司之子公司
國喬光電科技股份有限公司	本公司之子公司(已於民國98年7月申請破產宣告)
英屬維京群島金亞投資有限公司	本公司之子公司
英屬維京群島海陸投資公司	本公司之子公司
英屬維京群島W.T.購併公司	本公司之子公司(已於民國98年7月清算完結)
泰國國喬化學股份有限公司	本公司之子公司(已於民國98年8月清算完結)
慧聚開發投資股份有限公司	本公司之子公司(已於民國98年8月清算完結)
喬聯科技股份有限公司	本公司之子公司(已於民國97年6月喪失控制力)
中山高冠膠粘製品有限公司	高冠企業股份有限公司之子公司
昆山高冠膠粘製品有限公司	高冠企業股份有限公司之子公司
K.K. Chemical Company Limited	高冠企業股份有限公司之子公司
Dragon King Inc.	高冠企業股份有限公司之子公司
CITC Converter Sdn Bhd.	高冠企業股份有限公司之子公司
E-Tech Offshore Development Limited	國喬光電科技股份有限公司之子公司(已歇業)
鎮江國亨化學有限公司	英屬維京群島海陸投資公司之子公司
鎮江國亨油倉有限公司	英屬維京群島海陸投資公司之子公司
鎮江國亨塑膠有限公司	英屬維京群島海陸投資公司之子公司
和信創業投資股份有限公司	本公司董事為該公司董事長
和喬國際投資股份有限公司	實質關係人
全體董事、監察人、總經理及副總經理	本公司主要管理階層

2. 銷貨

(1) 本公司銷售與關係人之商品金額明細如下：

關係人名稱	98. 1. 1. ~12. 31.		97. 1. 1. ~12. 31.	
	金額	佔本公司 銷貨淨額%	金額	佔本公司 銷貨淨額%
必詮化學股份有限公司	\$1,600,293,336	12.56%	\$1,570,401,654	11.45%

(2) 本公司售予上述關係人之條件如下：

本公司以合約價格銷售苯乙烯單體(SM)予必詮化學股份有限公司，其合約買賣價格係按 Platt' s Asian Petrochemical Scan 當月各期 Styrene 行情報導中之 FOB Korea, CFR Taiwan, CFR SE Asia 及 CFR Japan 四地區之平均價格為依據，雙方除不可抗力因素，互為保證供應及購買，數量以每月 3,000~6,000 公噸為度；收款方式為月底結算，每期貨款於次月之 45 日收清，必詮化學股份有限公司如未能如期付款，則以賒貨處理，並以該年度 1 月 1 日台灣銀行一年期定存年利率計息，惟賒欠期間以 3 個月為限。民國 98 年及 97 年度收取之貨款息金額分別為 \$25,271 及 \$1,326,626。

3. 進貨

(1) 本公司購自關係人之商品金額明細如下：

關係人名稱	98. 1. 1. ~12. 31.		97. 1. 1. ~12. 31.	
	金額	佔本公司 進貨淨額%	金額	佔本公司 進貨淨額%
必詮化學股份有限公司	\$342,005,009	3.55%	\$435,578,823	3.82%

(2) 本公司購自上述關係人之條件如下：

本公司以合約價格向必詮化學股份有限公司購買苯乙烯-丙烯晴共聚物(SAN)，其合約買賣價格係按 Platt' s Asian Petrochemical Scan 當月各期 ABS INJ 行情報導中之 CFR China, CFR SE Asia 二地區之平均價格為依據，並按判定等級每噸酌減 USD40。雙方除不可抗力因素，互為保證供應及購買，數量以每月 930 噸為度；付款方式為月底結算，次月之 45 日付清，本公司如未能如期付款，則以賒購處理，並以該年度 1 月 1 日台灣銀行一年期定存年利率計息，惟賒欠期間以 3 個月為限。

4. 本公司與關係人之債權債務情形如下：

科 目	關係人名稱	98.	12.	31.	97.	12.	31.	備註
		金 額		%	金 額		%	
應收關係企業款項								
— 應收帳款	必詮化學股份有限公司	\$214,228,440		14.26%	\$68,761,243		12.76%	
— 其他應收款項	必詮化學股份有限公司		0	-	51,070		0.18%	(註1)
	國喬光電科技股份有限公司		1,420	-	0		-	(註2)
	和喬投資開發股份有限公司		0	-	31,820		0.11%	(註2)
應付關係企業款項								
— 應付帳款	必詮化學股份有限公司	31,085,430		2.83%	0		-	
— 其他應付款項	國喬光電科技股份有限公司		0	-	181,900		5.83%	(註3)

註：(1)係應收貨款息等。

(2)係代收轉付款項。

(3)係應付設備款項。

5. 資金融通情形：無。

6. 票據背書及保證情形

關 係 企 業 名 稱	98. 12. 31.	97. 12. 31.
融資背書保證		
國亨化學股份有限公司	\$220,000,000	\$220,000,000
必詮化學股份有限公司	33,000,000	31,500,000
合 計	\$253,000,000	\$251,500,000

註：(1)民國 98 年及 97 年度本公司向國亨化學股份有限公司收取背書保證手續費收入分別為\$1,631,507 及\$1,880,137。

(2)民國 98 年及 97 年度本公司向必詮化學股份有限公司收取背書保證手續費收入分別為\$247,500 及\$236,250。

7. 財產交易情形

(1)出租資產

出 租 標 的 物	承 租 人	租 金 收 入		預 收 租 金	
		98. 1. 1. ~ 12. 31.	97. 1. 1. ~ 12. 31.	98. 12. 31.	97. 12. 31.
高雄廠土地	國亨化學股份有限公司	\$674,364	\$674,364	-	-
台北市南京東路4段1號10樓	國亨化學股份有限公司	22,857	22,857	-	-
台北市南京東路4段1號10樓	和喬投資開發股份有限公司	4,762	4,762	-	-
台北市南京東路4段1號10樓	國亨投資股份有限公司	22,857	22,857	-	-
台北市南京東路4段1號10樓	慧聚開發投資股份有限公司	22,857	22,857	-	-
台北市南京東路4段1號10樓	和喬國際投資股份有限公司	4,762	4,762	-	-
台北市南京東路4段1號10樓	和信創業投資股份有限公司	114,286	114,286	\$71,428	\$71,428
合 計		\$866,745	\$866,745	\$71,428	\$71,428

註：①租賃契約係依市場一般行情雙方議定計算租金，除國亨化學股份有限公司係按月收取外，其餘均係按年收取租金。

②國亨化學股份有限公司截至民國 98 年 12 月 31 日止，因仍處於停工生產階段，故公用區設備及自動倉儲設備不再租用，租賃合約均暫予終止。

(2)向關係人承購及出售資產：無。

8. 董事、監察人、總經理及副總經理等主要管理階層薪酬資訊

項 目	民國98年度	民國97年度
薪 資 及 獎 金	\$13,558,075	\$22,552,579
退 職 退 休 金	11,251,096	11,236,480
業 務 執 行 費 用	1,873,227	3,423,895
盈 餘 分 配 項 目	10,053,636	0
合 計	\$36,736,034	\$37,212,954

註：(1)薪資及獎金包括薪資、職務加給、離職金、各種獎金、獎勵金等。

(2)退職退休金包括提前結清年資給付之退休金。

(3)業務執行費用包括車馬費、特支費、各種津貼、宿舍、配車等實物提供。

(4)盈餘分配項目係指當期估列之董監酬勞及員工紅利預計分配數。

(5)相關資訊請參閱本公司股東會年報。

9. 其 他

(1)本公司出售 TDDM 等物料予必詮化學股份有限公司，民國 98 年及 97 年度銷售金額分別為\$1,418,873 及\$1,219,290，帳列營業收入項下。

(2)必詮化學股份有限公司委託本公司代為加工回收料押粒，加工押粒費用按實際押粒入庫量計算加工費，每噸\$2,212，雙方已達成協議並簽訂合約。民國 98 年及 97 年度收取加工押粒收入分別為\$22,783 及\$94,052。

(3)必詮化學股份有限公司委任本公司派遣人員至廠區進行技術支援，技術支援之各項費用採實報實銷方式，本公司收取之技術服務費帳列各項報銷費用之減項。民國 98 年及 97 年度收取技術服務費分別為\$4,318,549 及\$4,523,466。

(4)喬聯科技股份有限公司委任本公司派遣人員至廠區進行技術支援，技術支援之各項費用採實報實銷方式，本公司收取之技術服務費帳列各項報銷費用之減項。民國 97 年度共計收取技術服務費\$581,073。

(5)鎮江國亨化學有限公司因進行 ABS 塑膠廠擴建項目，委任本公司派遣人員至廠區進行技術支援，技術支援之各項費用採實報實銷方式，本公司收取之技術服務費帳列各項報銷費用之減項，雙方已達成協議並簽訂合約。民國 97 年度共計收取技術服務費\$4,385,543。

(7)本公司於民國 98 年及 97 年度分別出售保管品—電腦及車床各一台予必詮化學股份有限公司，出售價格分別為\$200 及\$38,000，帳列其他收入項下。

(8)本公司民國 98 年及 97 年度向必詮化學股份有限公司收取粉碎料之運費收入分別為\$11,586 及\$9,565，帳列其他收入項下。

六、質押之資產

1. 定期存款質押情形

質 押 權 人	抵(質)押用途	98.12.31.	97.12.31.
台灣塑膠工業股份有限公司	購買燒鹼、鹽酸保證	0	\$600,000

2. 固定資產抵質押情形

(1)民國 98 年 12 月 31 日

資 產 種 類	帳面價值	借款種類	借款金額	抵押權人
土地、廠房—SM	\$2,629,146,433	綜合授信貸款	\$1,210,000,000	台灣銀行士林分行
土地、廠房—ABS	520,246,676			
廠房—氫氣廠	596,743			
機器設備	221,039,601			
國長大樓房地	170,969,007	進貨擔保	-	台灣中油股份有限公司
合 計	<u>\$3,541,998,460</u>			

(2)民國 97 年 12 月 31 日

資 產 種 類	帳面價值	借款種類	借款金額	抵押權人
土地、廠房—SM	\$2,631,906,311	綜合授信貸款	\$2,408,564,507	中國信託商業銀行敦北分行及台灣銀行士林分行
土地、廠房—ABS	526,898,127			
廠房—氫氣廠	889,037			
機器設備	252,578,971			
國長大樓房地	170,115,905	進貨擔保	-	台灣中油股份有限公司
合 計	<u>\$3,582,388,351</u>			

七、重大承諾事項及或有事項

本公司截至民國 98 年及 97 年 12 月 31 日止，尚有下列或有及承諾事項未列入上開財務報表之中：

1. 背書保證

摘 要	98. 12. 31.	97. 12. 31.
為關係企業融資背書保證	<u>\$253,000,000</u>	<u>\$251,500,000</u>

依公司背書保證作業程序規定，本公司對外背書保證總額以本公司最近期財務報表淨值百分之一百二十五為限，對單一企業背書保證之金額則以不超過本公司最近期財務報表淨值百分之七十五為限。若以民國 98 年 12 月 31 日經會計師查核簽證之財務報表淨值為計算基準，則背書保證最高限額為\$14,428,937,508，對單一企業背書保證限額為\$8,657,362,505，本公司背書保證金額並未違反上項限制條款。相關之背書保證明細，請參閱附註五之 6。

2. 存出保證票據及借據

(1) 本公司開立額度保證本票及借據予金融機構作為償還貸款之承諾，截至民國 98 年及 97 年 12 月 31 日止分別為 NTD6,980,000,000、USD26,000,000 及 NTD6,320,000,000、USD16,000,000。

(2) 本公司開立保證本票予進貨廠商作為購料之擔保，截至民國 98 年及 97 年 12 月 31 日止均為\$55,000,000。

3. 存入保證票據及保證品

本公司因履約保證所收取之存入保證票據及保證品，截至民國 98 年及 97 年 12 月 31 日止分別為 NTD415,612,119、SGD3,503.8 及 NTD402,599,000、USD750,000、EUR441,000。

4. 截至民國 98 年及 97 年 12 月 31 日止，已簽約之未完工程及固定資產購置總價款分別為\$3,076,229,092 及\$2,746,480,562；其中尚未付款部份分別為\$661,342,722 及\$1,311,574,710。

5. 截至民國 98 年及 97 年 12 月 31 日止，已開立未使用信用狀餘額分別為 NTD869,000,000、JPY20,526,000、USD17,800,884.07 及 NTD213,800,000。

6. 本公司為充實營運週轉所需資金，向台灣銀行士林分行申請綜合授信貸款額度，本公司承諾將座落於高雄縣大社鄉石化工業區之汽電共生廠俟辦妥產權登記後併同高雄縣大社鄉興工路土地、廠房共同設定第一順位最高限額抵押權予該行。

7. 本公司與中國信託商業銀行簽訂中期綜合授信貸款合約，本公司於本授信合約存續期間承諾下列主要事項：

(1) 流動比率：應維持在 90%(含)以上。

(2) 負債比率：應維持在 140%(含)以下。

(3) 利息保障倍數：應維持在二倍(含)以上。

(4) 背書保證總餘額：應維持在新台幣二十五億元以下。

(5) 不得有非屬核心(本業)業務往來之資金貸與他人。

(6) 非屬核心(本業)營業範圍之投資計劃一年內不得超過新台幣 2 億元。

本公司已於民國 98 年 1 月提前清償所有未到期之借款餘額。

8. 本公司與台灣中油股份有限公司(中油公司)所簽訂購買原料合約之規定，本公司每年應向中油公司購買一定數量之乙烯、苯及丁二烯。如本公司之每年採購量未達最低合約量時，中油公司得視情況調低次年之供應量。另本公司承諾購買中油之乙烯、苯及丁二烯作為工廠製造苯乙烯及丙烯晴-丁二烯-苯乙烯共聚體樹脂之原料，除非經政府機關核准，或內部調度作為石化品進料使用外，不得移作其他用途或轉賣配額(如因石化品調度需要，並於事前經中油公司書面同意，本公司得將全部或一部份乙烯、苯及丁二烯轉讓予中油公司之石化用戶作為石化進料使用)，否則中油公司得隨時停止供應乙烯、苯及丁二烯並終止合約。

9. 本公司因製造 ABS 等產品之需要，向台塑石化股份有限公司購買丁二烯為原料，並簽訂買賣合約書，合約書中承諾本公司每月應至少向台塑石化公司購買 100 公噸之丁二烯作為生產 ABS 等產品之原料。
10. 本公司因製造 ABS 等產品之需要，向中國石油化學工業開發股份有限公司購買丙烯腈為原料，並簽訂買賣合約書，合約書中承諾本公司每季應購提 3,600 公噸至 5,100 公噸之丙烯腈作為生產 ABS 等產品之原料。

八、重大之災害損失：無。

九、重大之期後事項

本公司 100%轉投資之國亨化學股份有限公司為營運週轉之需，委請本公司續為其金融機構授信額度背書保證新台幣 2 億 2 仟萬元整，保證期間自民國 99 月 3 月至 100 年 3 月止。

十、其 他：無。

十一、附註揭露事項

(一)重大交易事項及(二)轉投資事業相關資訊

1. 資金貸與他人

單位：新台幣仟元
美金仟元
人民幣仟元

貸出資金之公司	貸與對象	往來科目	本期最高餘額	期末餘額	利率區間	資金貸與性質	業務往來金額	有短期融通資金必要之原因	提列備抵呆帳金額	擔保品		對個別對象資金貸與限額	資金貸與總限額
										名稱	價值		
鎮江國亨油倉有限公司	鎮江國亨化學有限公司	應收關係企業款項	\$163,974 (RMB35,000)	\$79,645 (RMB17,000)	4.86%	有短期融通資金之必要者	\$68,719 (RMB14,668)	營運週轉	—	—	—	以不超過本公司最近期財務報表淨值百分之四十為限。 (\$87,578)	本公司對外資金貸與總額以本公司最近期財務報表淨值百分之四十為限。 (\$87,578)
K. K. Chemical Company Limited	昆山高冠膠粘製品有限公司	應收關係企業款項	31,990 (USD1,000)	0	5.31%	有短期融通資金之必要者	—	營運週轉	—	—	—	\$228,642	\$457,283
	CITC Converter Sdn Bhd.	應收關係企業款項	12,380 (USD387)	704 (USD22)	5.70%	有短期融通資金之必要者	—	營運週轉	—	—	—	228,642	457,283

註：民國 98 年度人民幣兌換美金、馬幣兌換美金及美金兌換新台幣之匯率如下：

	人民幣兌換美金	馬幣兌換美金	美金兌換新台幣
年底匯率	6.8282	3.4265	31.99
加權平均匯率	6.8314	3.4470	32.40

2. 為他人背書保證者

單位：新台幣仟元
人民幣仟元
美金仟元

背書保證者名稱	被背書保證對象		對單一企業 背書保證限額	本期最高背書 保證餘額	期末背書 保證餘額	以財產擔保之 背書保證金額	累計背書保證金額 佔最近期財務報表 淨值之比率	背書保證最高限額
	公司名稱	關係						
國喬石油化學股份有限公司	必詮化學股份有限公司	直接持有股權 100% 之子公司	以不超過本公司最近期財務報表淨值百分之七十五為限。 (\$8,657,363)	\$33,000	\$33,000	—	0.29%	本公司對外背書保證總額以本公司最近期財務報表淨值百分之一百二十五為限。(\$14,428,938)
	國亨化學股份有限公司	直接持有股權 100% 之子公司		220,000	220,000	—	1.91%	
高冠企業股份有限公司	K. K. Chemical Company Limited	有業務往來關係之子公司	以不超過本公司背書保證總額度百分之五十為限。 (\$228,642)	55,983 (USD1,750)	0	—	—	本公司對外背書保證總額以本公司最近期財務報表淨值百分之五十為限。(\$457,283)
	昆山高冠膠粘製品有限公司	直接持有股權 100% 之子公司		140,756 (USD4,400)	31,990 (USD1,000)	—	3.50%	
	CITC Converter Sdn Bhd.	直接持有股權達 70% 之子公司		90,933 (RM9,740)	90,933 (RM9,740)	—	9.94%	
鎮江國亨化學有限公司	鎮江國亨塑膠有限公司	有業務往來之公司且為母公司直接持有股權 100% 之子公司	以不超過本公司最近期財務報表淨值百分之二十為限。 (\$291,567)	271,729 (RMB58,000)	0	—	—	本公司對外背書保證總額以本公司最近期財務報表淨值百分之二十為限。(\$291,567)
鎮江國亨油倉有限公司	鎮江國亨化學有限公司	有業務往來之公司且為母公司直接持有股權 100% 之子公司	以不超過本公司最近期財務報表淨值百分之四百為限。 (\$875,785)	1,405,315 (USD18,716) (RMB172,165)	42,291 (USD1,322) (註)	—	19.32%	本公司對外背書保證總額以本公司最近期財務報表淨值百分之四百為限。(\$875,785)
鎮江國亨塑膠有限公司	鎮江國亨化學有限公司	有業務往來之公司且為母公司直接持有股權 100% 之子公司	以不超過本公司最近期財務報表淨值百分之四百為限。 (\$4,197,994)	1,040,289 (USD13,204) (RMB131,888)	660,530 (USD20,648) (註)	—	62.94%	本公司對外背書保證總額以本公司最近期財務報表淨值百分之四百為限。(\$4,197,994)

註：其中 USD7,660 仟元係由鎮江國亨油倉及塑膠有限公司共同保證，依各該公司最近期財務報表淨值比攤表達。

3. 期末持有有價證券情形

單位：新台幣仟元

持有之公司	有價證券種類及名稱		與有價證券發行人之關係	帳列科目	期 末			
					股數/單位數	帳面金額	持股比例%	市 價
國喬石油化學股份有限公司	股 票	和喬投資開發股份有限公司	本公司係該公司之母公司	採權益法之長期股權投資	26,800,000	\$20,081	100.00	-
		必詮化學股份有限公司	本公司係該公司之母公司	採權益法之長期股權投資	29,700,000	254,261	100.00	-
		國亨化學股份有限公司	本公司係該公司之母公司	採權益法之長期股權投資	39,500,000	183,573	100.00	-
		國亨投資股份有限公司	本公司係該公司之母公司	採權益法之長期股權投資	40,800,000	226,401	81.60	-
		中信(加州)投資股份有限公司	採權益法評價之被投資公司	採權益法之長期股權投資	52,500	40,174	35.00	-
		緯來電視網股份有限公司	本公司係該公司之母公司	採權益法之長期股權投資	62,914,597	2,406,058	62.29	-
		高冠企業股份有限公司	本公司係該公司之母公司	採權益法之長期股權投資	9,917,954	144,867	15.84	-
		國喬光電科技股份有限公司	本公司係該公司之母公司	採權益法之長期股權投資	87,769,622	0	70.22	-
		英屬維京群島金亞投資有限公司	本公司係該公司之母公司	採權益法之長期股權投資	2,075,267	205,074	100.00	-
		英屬維京群島海陸投資公司	本公司係該公司之母公司	採權益法之長期股權投資	54,817,776	2,765,751	100.00	-
		和信創業投資股份有限公司	本公司董事為該公司董事長	以成本衡量之金融資產—非流動	15,244,000	176,266	2.85	-
		東元奈米應材股份有限公司	-	以成本衡量之金融資產—非流動	936,073	0	0.39	-
		中實投資股份有限公司	-	以成本衡量之金融資產—非流動	5,982,218	122,636	6.25	-
		晶讚光電股份有限公司	-	以成本衡量之金融資產—非流動	330,397	2,256	1.03	-
		台灣普利司通股份有限公司	-	以成本衡量之金融資產—非流動	1,151,005	42,561	1.42	-
		怡華創業投資股份有限公司	-	以成本衡量之金融資產—非流動	500,000	603	0.81	-
		英屬開曼群島 New World Technology Fund公司	-	以成本衡量之金融資產—非流動	133.80	241,764	-	-
		TenX Capital Limited	-	以成本衡量之金融資產—非流動	29.50	10,077	6.56	-
		Kenan Investments Limited	-	以成本衡量之金融資產—非流動	29.50	72,931	6.56	-
		中華開發金融控股股份有限公司	-	備供出售之金融資產—非流動	20,880,623	204,630	0.19	\$204,630
和喬投資開發股份有限公司	股 票	民間全民電視股份有限公司	-	以成本衡量之金融資產—非流動	1,566,666	15,667	0.39	-
		國喬石油化學股份有限公司	本公司之母公司	備供出售之金融資產—非流動	1,092,375	18,133	0.15	18,133

單位：新台幣仟元

持有之公司	有價證券種類及名稱	與有價證券發行人之關係	帳列科目	期 末				
				股數/單位數	帳面金額	持股比例%	市 價	
必詮化學股份有限公司	股 票	和信創業投資股份有限公司	—	以成本衡量之金融資產—非流動	10,197,000	\$99,000	1.90	—
		民間全民電視股份有限公司	—	以成本衡量之金融資產—非流動	600,000	6,000	0.15	—
		中華開發金融控股股份有限公司	本公司為該公司監察人	備供出售之金融資產—非流動	6,967,950	68,286	0.06	\$68,286
國亨化學股份有限公司	股 票	和信創業投資股份有限公司	—	以成本衡量之金融資產—非流動	10,197,000	99,000	1.90	—
		晶讚光電股份有限公司	—	以成本衡量之金融資產—非流動	128,709	878	0.40	—
		新瑞都開發股份有限公司	—	以成本衡量之金融資產—非流動	380,000	0	0.14	—
		民間全民電視股份有限公司	—	以成本衡量之金融資產—非流動	500,000	5,000	0.12	—
		國總開發興業股份有限公司	—	以成本衡量之金融資產—非流動	200,000	0	1.06	—
		國總建設開發事業股份有限公司	—	以成本衡量之金融資產—非流動	200,000	0	1.31	—
		台灣普利司通股份有限公司	—	以成本衡量之金融資產—非流動	934,181	34,543	1.15	—
		Com2B Corporation	—	以成本衡量之金融資產—非流動	750,000	1,850	1.67	—
		翔準先進光罩股份有限公司	—	備供出售之金融資產—非流動	1,536,000	18,355	0.54	18,355
		國喬石油化學股份有限公司-普通股	本公司之母公司	備供出售之金融資產—非流動	6,478,473	107,543	0.71	107,543
國喬石油化學股份有限公司-特別股	本公司之母公司	備供出售之金融資產—非流動	1,776,000	33,833	8.88	33,833		
中華開發金融控股股份有限公司	本公司為該公司董事	備供出售之金融資產—非流動	4,905,014	48,069	0.04	48,069		
國亨投資股份有限公司	股 票	國喬光電科技股份有限公司	採權益法評價之被投資公司	採權益法之長期股權投資	2,750,000	0	2.20	—
		晶讚光電股份有限公司	—	以成本衡量之金融資產—非流動	1,262,251	8,561	3.92	—
		中實投資股份有限公司	—	以成本衡量之金融資產—非流動	8,651,852	175,082	9.03	—
		泰博科技股份有限公司	—	以成本衡量之金融資產—非流動	787,076	44,383	1.68	—
	共同基金 受益憑證	凱基凱旋基金	—	公平價值變動列入損益之金融資產—流動	147,031.46	1,630	—	1,630
英屬維京群島 金亞投資有限公司	股 票	Silicon Valley Equity Fund II	—	以成本衡量之金融資產—非流動	—	321	—	—
		英屬開曼群島New World Technology Fund公司	—	以成本衡量之金融資產—非流動	55.58	114,843	—	—
		Chemcross Com. Inc.	—	以成本衡量之金融資產—非流動	300,000	10,845	1.91	—
		Tenx Capital Limited	—	以成本衡量之金融資產—非流動	0.50	204	0.11	—
		Kenan Investments Limited	—	以成本衡量之金融資產—非流動	0.50	1,286	0.11	—

單位：新台幣仟元

持有之公司	有價證券種類及名稱	與有價證券發行人之關係	帳列科目	期 末				
				股數/單位數	帳面金額	持股比例%	市價	
英屬維京群島 金亞投資有限 公司	共同基金 受益憑證	永豐美元債券基金	—	公平價值變動列入損益之金融資 產—流動	171,831.9647	\$84,910	-	\$84,910
國喬光電科技 股份有限公司	股 票	E-Tech Offshore Development Limited	本公司係該公司之母公司	採權益法之長期股權投資	6,001,000	0	100.00	-
緯來電視網 股份有限公司	股 票	高冠企業股份有限公司	採權益法評價之被投資公司	採權益法之長期股權投資	21,307,103	311,136	34.02	-
		國亨投資股份有限公司	採權益法評價之被投資公司	採權益法之長期股權投資	9,200,000	47,634	18.40	-
		青春之歌股份有限公司	採權益法評價之被投資公司	採權益法之長期股權投資	112,500	0	25.00	-
		聯登國際股份有限公司	本公司為該公司法人董監事	以成本衡量之金融資產—非流動	190,000	0	19.00	-
		康和租賃股份有限公司	—	以成本衡量之金融資產—非流動	16,000,000	0	19.79	-
		中實投資股份有限公司	—	以成本衡量之金融資產—非流動	1,067,041	21,874	1.11	-
		全球一動股份有限公司	—	以成本衡量之金融資產—非流動	2,400,000	24,000	2.13	-
		華運倉儲實業股份有限公司	—	以成本衡量之金融資產—非流動	1,336,294	14,701	4.22	-
		九太科技股份有限公司	—	以成本衡量之金融資產—非流動	992,108	26,604	5.96	-
		翔準先進光罩股份有限公司	—	備供出售之金融資產—非流動	7,499,000	89,613	2.63	89,613
中華開發金融控股股份有限公司	—	備供出售之金融資產—非流動	54,417,250	533,289	0.49	533,289		
中國人壽保險股份有限公司	—	本公司為該公司法人董事	備供出售之金融資產—非流動	35,799,815	889,625	2.38	889,625	
英屬維京群島 海陸投資公司	股 票	鎮江國亨化學有限公司	本公司係該公司之母公司	採權益法之長期股權投資	-	1,457,837	100.00	-
		鎮江國亨油倉有限公司	本公司係該公司之母公司	採權益法之長期股權投資	-	218,946	100.00	-
		鎮江國亨塑膠有限公司	本公司係該公司之母公司	採權益法之長期股權投資	-	1,049,683	100.00	-
	共同基金 受益憑證	永豐美元債券基金	—	公平價值變動列入損益之金融資 產—流動	77,268.0773	38,182	-	38,182
高冠企業股份 有限公司	股 票	昆山高冠膠粘製品有限公司	本公司係該公司之母公司	採權益法之長期股權投資	-	160,113	100.00	-
		中山高冠膠粘製品有限公司	本公司係該公司之母公司	採權益法之長期股權投資	-	122,085	50.00	-
		K.K.Chemical Company Limited	本公司係該公司之母公司	採權益法之長期股權投資	1,064,250	43,950	49.90	-
		Dragon King Inc.	本公司係該公司之母公司	採權益法之長期股權投資	100,000	5,197	100.00	-
	CITC Converter Sdn Bhd.	本公司係該公司之母公司	採權益法之長期股權投資	1,680,000	37,801	70.00	-	
共同基金 受益憑證	景順潛力基金	—	備供出售之金融資產—流動	78,571	1,806	-	1,806	

4. 累積買進、賣出同一有價證券之金額達新台幣一億元或實收資本額百分之二十以上

單位：新台幣仟元

買、賣之公司	有價證券 種類及名稱	帳列科目	交易 對象	關係	期 初		買 入		賣 出				期 末	
					股數/單位數	金額	股數/單位數	金額	股數/單位數	售 價	帳面成本	處分(損)益	股數/單位數	金額
國喬石油化學 股份有限公司	凱基凱旋基金	公平價值變動列入損 益之金融資產-流動	—	—	25,335,927.25	\$280,018	—	0	25,335,927.25	\$280,073	\$280,018	\$55	—	0
	群益安穩基金	公平價值變動列入損 益之金融資產-流動	—	—	7,935,475.50	122,006	—	0	7,935,475.50	122,030	122,006	24	—	0
緯來電視網股 份有限公司	凱基凱旋基金	公平價值變動列入損 益之金融資產-流動	—	—	—	0	23,921,505.76	\$265,000	23,921,505.76	265,017	265,000	17	—	0
和威傳播股份 有限公司(註)	凱基凱旋基金	公平價值變動列入損 益之金融資產-流動	—	—	2,338,766.01	25,849	1,807,223.47	20,000	4,145,989.48	45,888	45,849	39	—	0

註：和威傳播股份有限公司已於民國 98 年 3 月 30 日與緯來電視網股份有限公司合併，且為合併後消滅公司。

5. 取得不動產之金額達新台幣一億元或實收資本額百分之二十以上：無。

6. 處分不動產之金額達新台幣一億元或實收資本額百分之二十以上：無。

7. 與關係人進、銷貨交易金額達新台幣一億元或實收資本額百分之二十以上

單位：新台幣仟元

進(銷)貨之 公司名稱	交易對象	關 係	交 易 情 形				交易條件與一般交易不同之情形及原因		應收(付)票據、帳款		備註
			進(銷)貨	金 額	佔總進(銷) 貨之比率	授信期間	單 價	授信期間	餘 額	佔 總 應 收 (付)票據、 帳款之比率	
國喬石油化學股份有限公司	必詮化學股份有限公司	本公司之子公司	銷 貨	\$1,600,293	12.56%	依銷售合約	以合約買賣價格，按 Platt' s Asian Petrochemical Scan 當月各期 Styrene 行情報導中 FOB Korea, CFR Taiwan, CFR SE Asia 及 CFR Japan 四地區之平均價格為依據	月底結算，次月之 45 日收清，未能如期收款則以該年度 1 月 1 日台灣銀行一年期定存年利率計息，以賒欠 3 個月為限	\$214,228	14.26%	
			進 貨	342,005	3.60%	依進貨合約	以合約買賣價格，按 Platt' s Asian Petrochemical Scan 當月各期 ABS INJ 行情報導中 CFR China, CFR SE Asia 二地區之平均價格為依據，並按判定等級每噸酌減 USD40	月底結算，次月之 45 日付清，未能如期付款則以該年度 1 月 1 日台灣銀行一年期定存年利率計息，以賒欠 3 個月為限	(31,085)	(2.83%)	
必詮化學股份有限公司	國喬石油化學股份有限公司	本公司之母公司	進 貨	1,600,293	84.01%	依進貨合約	以合約買賣價格，按 Platt' s Asian Petrochemical Scan 當月各期 Styrene 行情報導中 FOB Korea, CFR Taiwan, CFR SE Asia 及 CFR Japan 四地區之平均價格為依據	月底結算，次月之 45 日付清，未能如期付款，以該年度 1 月 1 日台灣銀行一年期定存年利率計息，以賒欠 3 個月為限	(214,228)	(90.84%)	
			銷 貨	342,005	16.14%	依銷售合約	以合約買賣價格，按 Platt' s Asian Petrochemical Scan 當月各期 ABS INJ 行情報導中 CFR China, CFR SE Asia 二地區之平均價格為依據，並按判定等級每噸酌減 USD40	月底結算，次月之 45 日收清，未能如期收款，以該年度 1 月 1 日台灣銀行一年期定存年利率計息，以賒欠 3 個月為限	31,085	15.40%	
	國亨化學股份有限公司	母公司相同	銷 貨	1,302,069	61.44%	出貨後 30 天	買賣雙方議定之價格	與一般客戶相當	121,053	59.96%	

單位：新台幣仟元

進(銷)貨之 公司名稱	交易對象	關 係	交 易 情 形				交易條件與一般交易不同之情形及原因		應收(付)票據、帳款		備註
			進(銷)貨	金 額	佔總進(銷) 貨之比率	授信期間	單 價	授信期間	餘 額	佔 總 應 收 (付)票據、帳 款 之 比 率	
國亨化學股份有限公司	必詮化學股份有限公司	母公司相同	進 貨	\$1,302,069	100.00%	驗收後 30 天	買賣雙方議定之價格	與一般廠商相當	(\$121,053)	(100.00%)	
鎮江國亨化學有限公司	鎮江國亨塑膠有限公司	母公司相同	銷 貨	648,003	6.76%	係暫依其資金 狀況收取帳款	—	以債權債務互抵方式	0	-	
			進 貨	3,137,158	35.45%	係暫依其資金 狀況支付帳款	—	以債權債務互抵方式	(554,457)	(28.06%)	
鎮江國亨塑膠有限公司	鎮江國亨化學有限公司	母公司相同	進 貨	648,003	21.62%	係暫依其資金 狀況支付帳款	—	以債權債務互抵方式	0	-	
			銷 貨	3,137,158	92.27%	係暫依其資金 狀況收取帳款	—	以債權債務互抵方式	554,457	99.79%	

8. 應收關係人款項達新台幣一億元或實收資本額百分之二十以上

單位：新台幣仟元

帳列應收 款項之公司	交易對象	關 係	應收關係人 款項餘額	週轉率	逾期應收關係人款項		應收關係人款項期 後收回金額	提列備抵呆帳金額
					金 額	處理方式		
國喬石油化學股份有限公司	必詮化學股份有限公司	本公司之子公司	\$214,228	11.31 次/年	—	—	\$214,228	收款正常且屬合併個體，故不擬提列備抵呆帳
必詮化學股份有限公司	國亨化學股份有限公司	母公司相同	121,053	19.28 次/年	—	—	28,500	收款正常且屬合併個體，故不擬提列備抵呆帳

9. 被投資公司名稱、所在地區……等相關資訊

單位：新台幣仟元

投資公司名稱	被投資公司名稱	所在地區	主要營業項目	原始投資金額		期 末 持 有			被投資公司 本期損益	本公司認列 之投資損益	備 註
				本期期末	上期期末	股 數	比 率 %	帳面金額			
國喬石油化學 股份有限公司	和喬投資開發 股份有限公司	台北市南京東路4段1號 10樓	對各種生產事業及服務業之投資	\$268,000	\$268,000	26,800,000	100.00	\$20,081	\$371	-	請參閱附註四之10-(11)
	必詮化學股份 有限公司	高雄縣路竹鄉後鄉村長 興路66號	耐衝擊聚苯乙烯、適用級聚乙 烯及ABS樹脂之製造、加工及銷售	292,626	292,626	29,700,000	100.00	254,261	27,812	\$26,201	本公司認列之投資損益 尚包括沖銷逆流交易之 未實現淨利益1,611仟元
	國亨化學股份 有限公司	台北市南京東路4段1號 10樓	產銷耐衝擊及耐燃性聚苯乙烯	320,327	320,327	39,500,000	100.00	183,573	5,975	5,975	
	國亨投資股份 有限公司	台北市南京東路4段1號 10樓	一般投資業	315,384	315,384	40,800,000	81.60	226,401	5,036	4,110	
	中信(加州)投 資股份有限公司	美國加州	觀光休閒旅館業務	292,355	292,355	52,500	35.00	40,174	1,514	530	綜合持股未達50%
	緯來電視網股份 有限公司	台北市內湖區瑞光路 480號3樓	廣播電視節目製作、國內外影片拷 貝、國內電影製作發行買賣等業務	1,536,404	1,515,554	62,914,597	62.29	2,406,058	326,498	203,840	
	高冠企業股份 有限公司	南投市南崗工業區自強 三路1號	各種商標紙、膠帶、PU樹脂製造及 批發、零售	130,026	129,141	9,917,954	15.84	148,867	14,196	2,260	綜合持股達控制能力
	國喬光電科技 股份有限公司	台北市南京東路4段1號 10樓	研究開發生產製造及銷售超扭轉式 向列型液晶顯示器	905,352	905,352	87,769,622	70.22	0	-	-	請參閱附註四之10-(20)
	英屬維京群島 金亞投資有限 公司	英屬維京群島	依據母公司經營政策之指示針對台 灣地區以外之各種事業進行轉投資	67,740	67,740	2,075,267	100.00	205,074	48,387	48,387	
	英屬維京群島海 陸投資公司	英屬維京群島	依據母公司經營政策之指示針對台 灣地區以外之各種事業進行轉投資	1,853,807	1,853,807	54,817,776	100.00	2,765,751	1,044,513	1,044,513	

單位：新台幣仟元

投資公司名稱	被投資公司名稱	所在地區	主要營業項目	原始投資金額		期 末 持 有			被投資公司 本期損益	本公司認列 之投資損益	備 註
				本期期末	上期期末	股 數	比 率 %	帳面金額			
國亨投資股份有限公司	國喬光電科技股份有限公司	台北市南京東路4段110樓	研究開發生產製造及銷售超扭轉式向列型液晶顯示器	\$27,500	\$27,500	2,750,000	2.20	0	-	-	解散清算中
英屬維京群島海陸投資公司	鎮江國亨化學有限公司	江蘇省鎮江市大港新區	生產銷售ABS、HIP及其製品	917,030	917,030	-	100.00	\$1,457,837	\$603,654	\$603,654	
	鎮江國亨油倉有限公司	江蘇省鎮江市大港新區	各種化學原料及燃料油裝卸、儲運和中轉	150,391	150,391	-	100.00	218,946	25,626	25,626	
	鎮江國亨塑膠有限公司	江蘇省鎮江市大港新區	生產、加工、銷售以苯乙烯為原料之系列產品	406,884	406,884	-	100.00	1,049,683	323,388	323,388	
國喬光電科技股份有限公司	E-Tech Offshore Development Limited	英屬維京群島	一般投資	185,119	185,119	6,001,000	100.00	0	-	-	公司已歇業
緯來電視網股份有限公司	高冠企業股份有限公司	南投縣南投市自強三路1號	各種商標紙、膠帶、PU樹脂製造及批發、零售	280,862	278,961	21,307,103	34.02	311,136	14,196	4,858	綜合持股達控制能力
	國亨投資股份有限公司	台北市南京東路4段1號10樓	投資業	65,504	65,504	9,200,000	18.40	47,634	5,036	927	綜合持股達控制能力
	青春之歌股份有限公司	台北市大安區瑞安街244巷57號	電視節目、廣播節目製作業	1,125	1,125	112,500	25.00	0	-	-	公司已歇業
高冠企業股份有限公司	昆山高冠膠粘製品有限公司	大陸江蘇省昆山市	商標紙、膠帶等業務	175,207	70,651	-	100.00	160,113	(6,213)	(6,016)	本公司認列之投資損益含沖銷未實現損益
	中山高冠膠粘製品有限公司	大陸廣東省中山市	商標紙、膠帶等業務	61,801	61,801	-	50.00	122,085	11,800	5,556	本公司認列之投資損益含沖銷未實現損益
	K.K. Chemical Company Limited	香港	商標紙、膠帶等業務	41,546	41,546	1,064,250	49.90	43,950	(118)	(59)	
	Dragon King Inc.	西薩摩亞	轉投資業務	3,258	3,258	100,000	100.00	5,197	800	800	
	CITC Converter Sdn Bhd.	馬來西亞	商標紙、膠帶等業務	23,943	24,473	1,680,000	70.00	37,801	4,326	3,028	

10. 投資衍生性金融商品之相關資訊：請參閱附註四之 32。

(三)大陸投資資訊

1.

單位：新台幣仟元
美元仟元

大陸被投資 公司名稱	主要營業項目	實收資本額	投資 方式	本期期初自台灣匯 出累積投資金額	本期匯出或收回 投資金額		本期期末自台灣匯 出累積投資金額	本公司直接或 間接投資之持 股比例(註2)	本期認列 投資損益 (註3)	期末投資 帳面價值 (註2)	截至本期止已 匯回投資收益
					匯出	收回					
鎮江國亨化學 有限公司	從事經營苯乙烯系列塑 膠製造銷售業務	USD50,000 (註5)	註1	\$917,030 (USD30,000)	0	0	\$917,030 (USD30,000)	100%	\$603,654 (USD18,631)	\$1,457,837 (USD45,572)	0
鎮江國亨油倉 有限公司	各種化學原料及燃料油 裝卸、儲運和中轉	USD 4,750 (註6)	註1	150,391 (USD4,750)	0	0	150,391 (USD4,750)	100%	25,626 (USD791)	218,946 (USD6,844)	0
鎮江國亨塑膠 有限公司	生產、加工、銷售以苯 乙烯為原料之系列產品	USD32,000 (註7)	註1	406,884 (USD12,000)	0	0	406,884 (USD12,000)	100%	323,388 (USD9,981)	1,049,683 (USD32,813)	0

本期期末累計自台灣匯出 赴大陸地區投資金額	經濟部投審會核准 投資金額	依經濟部投審會規定赴 大陸地區投資限額(註4)
\$1,474,305 (USD46,750)	\$3,003,798 (USD93,869)	\$6,925,890

- 註：(1)本公司經政府核准，透過第三地區投資設立公司再投資大陸公司。
 (2)係本公司轉投資之英屬維京群島海陸投資公司直接及間接投資之持股比例及期末投資帳面價值。
 (3)係本公司轉投資之英屬維京群島海陸投資公司依據大陸被投資公司經台灣母公司會計師查核簽證之財務報表，按直接及間接投資之持股比例採權益法認列之投資損益。
 (4)依經濟部投審會規定，其對大陸投資累計金額或比例上限係以公司淨值或合併淨值(較高者)之百分之六十為限。
 (5)鎮江國亨化學有限公司分別於民國97年12月、95年5月及94年7月決議盈餘轉增資USD5,000仟元、USD7,000仟元及USD5,000仟元；另英屬維京群島海陸投資公司以從鎮江國亨塑膠有限公司獲得之利潤分配USD3,000仟元轉增資鎮江國亨化學有限公司，截至民國98年12月31日止，皆已完成相關變更登記手續，實收資本額達USD50,000仟元。
 (6)鎮江國亨油倉有限公司於民國98年2月決議辦理現金減資，並將減資股款USD250仟元退還予原持有5%股權之鎮江國亨化學有限公司，截至民國98年12月31日止，皆已完成相關變更登記手續，減資後實收資本額為USD4,750仟元。
 (7)鎮江國亨塑膠有限公司於民國97年10月決議盈餘轉增資USD9,650仟元；另英屬維京群島海陸投資公司以從鎮江國亨化學有限公司及鎮江國亨油倉有限公司獲得之利潤分配分別為USD8,500仟元及USD1,850仟元，總計USD10,350仟元轉增資鎮江國亨塑膠有限公司，截至民國98年12月31日止，皆已完成相關變更登記手續，實收資本額達USD32,000仟元。

2. 與大陸投資公司間接由第三地區事業所發生下列重大交易事項揭露如下：

- (1) 進貨金額及百分比與相關應付款項之期末餘額及百分比：無。
- (2) 銷貨金額及百分比與相關應收款項之期末餘額及百分比：無。
- (3) 財產交易金額及其所生之損益數額：無。
- (4) 票據背書、保證或提供擔保品之期末餘額及其目的：無。
- (5) 資金融通之最高餘額、期末餘額、利率區間及當期利息總額：無。
- (6) 其他對當期損益或財務狀況有重大影響之交易事項：

鎮江國亨化學有限公司因進行 ABS 塑膠廠擴建項目，委任本公司派遣人員至廠區進行技術支援，技術支援之各項費用採實報實銷方式，本公司收取之技術服務費帳列各項報銷費用之減項，雙方已達成協議並簽訂合約。民國 97 年共計取技術服務費 \$4,385,543。

3. 鎮江國亨化學有限公司已向當地政府申請取得批准證書及營業執照，截至民國 98 年 12 月 31 日止實收資本額 USD50,000,000，已驗資無誤。

4. 鎮江國亨油倉有限公司已向當地政府申請取得批准證書及營業執照，截至民國 98 年 12 月 31 日止實收資本額 USD4,750,000，已驗資無誤。

5. 鎮江國亨塑膠有限公司已向當地政府申請取得批准證書及營業執照，截至民國 98 年 12 月 31 日止實收資本額 USD32,000,000，已驗資無誤。

十二、部門別財務資訊

1. 產業別財務資訊

因本公司主要產業部門係從事石油化工原料、合成樹脂及塑膠製造之單一產業，依中華民國行業標準分類係屬化學材料製造業，其部門收入、部門損益及部門可辨認資產，皆佔本公司所有產業部門各該項合計數之百分之九十以上，故不予揭露產業別財務資訊。

2. 地區別財務資訊

本公司無國外營運機構，故不適用。

3. 外銷銷貨財務資訊

內外銷之總金額及對各重要地區之外銷金額

單位：新台幣仟元

項 目	年 度	民國98年度		民國97年度	
		小 計	合 計	小 計	合 計
國內區(即台灣)內銷之營業收入			\$10,418,773		\$10,374,409
國內區(即台灣)外銷之營業收入			2,317,615		3,341,202
中國大陸		\$2,185,493		\$2,574,283	
美 洲		57,991		120,195	
大 洋 洲		4,707		5,440	
非 洲		18,593		0	
其他亞洲地區		50,831		641,284	
營業收入淨額			\$12,736,388		\$13,715,611

4. 重要客戶財務資訊

本公司民國98年及97年度其銷貨金額占損益表上營業收入淨額10%以上之客戶明細如下：

(1) 民國98年度

單位：新台幣仟元

客 戶	銷貨金額	所佔比例
客戶 4001 公司	\$2,659,441	20.88%
客戶 0120 公司	1,600,293	12.56%
合 計	\$4,259,734	33.44%

(2) 民國97年度

單位：新台幣仟元

客 戶	銷貨金額	所佔比例
客戶 0120 公司	\$1,570,402	11.45%

五、最近年度經會計師查核簽證之母子公司合併財務報表

國喬石油化學股份有限公司及其子公司 會計師合併查核報告書

國喬石油化學股份有限公司及其子公司民國九十八年及九十七年十二月三十一日之合併資產負債表，暨民國九十八年及九十七年一月一日至十二月三十一日之合併損益表、合併股東權益變動表及合併現金流量表，業經本會計師等查核竣事。上開合併財務報表之編製係公司管理階層之責任，本會計師等係根據查核結果對上開合併財務報表表示意見。如合併財務報表附註一之2所述，列入上開合併財務報表之子公司中，有關民國九十八年度高冠企業股份有限公司(包含其子公司)及民國九十七年度泰國國喬化學股份有限公司、高冠企業股份有限公司(包括其子公司)之財務報表未經本會計師等查核，而係由其他會計師查核，因此，本會計師等對上開合併財務報表所表示之意見中，有關上揭子公司財務報表所列之金額及合併財務報表附註十一所揭露之轉投資事業相關資訊和附註十三所揭露之母子公司間業務關係及重要交易往來情形，係完全基於其他會計師之查核報告。民國九十八年及九十七年十二月三十一日依據其他會計師查核簽證之子公司財務報表所列之資產總額分別為 1,757,450 仟元及 2,148,014 仟元，分別占合併資產總額之 7.69%及 9.50%；民國九十八年及九十七年一月一日至十二月三十一日之營業收入淨額分別為 1,821,395 元及 2,225,085 仟元，分別占合併營業收入淨額之 6.79%及 7.73%。

如合併財務報表附註四之12所述，列入上開合併財務報表中採權益法評價之長期股權投資，有關民國九十八年及九十七年度中信(加州)投資股份有限公司之財務報表未經本會計師等查核，而係由其他會計師查核，因此，本會計師等對上開合併財務報表所表示之意見中，有關上揭被投資公司財務報表所列之金額，係完全基於其他會計師之查核報告。國喬石油化學股份有限公司及其子公司民國九十八年及九十七年度依據其他會計師查核簽證之財務報表所認列之淨投資收益分別為 530 仟元及 6,827 仟元，分別占國喬石油化學股份有限公司及其子公司繼續營業單位稅前淨利之 0.02%及繼續營業單位稅前淨損之(0.31%)；民國九十八年及九十七年十二月三十一日對上揭被投資公司之長期股權投資餘額分別為 40,174 仟元及 40,655 仟元，均占國喬石油化學股份有限公司及其子公司合併資產總額之 0.18%。

本會計師等係依照一般公認審計準則及會計師查核簽證財務報表規則之規定規劃並執行查核工作，以合理確信財務報表有無重大不實表達。此項查核工作包括以抽查方式獲取財務報表所列金額及所揭露事項之查核證據、評估公司管理階層編製財務報表所採用之會計原則及所作之重大會計估計，暨評估財務報表整體之表達。本會計師等相信此項查核工作及其他會計師之查核報告可對所表示之意見提供合理之依據。

依本會計師等之意見，基於本會計師等之查核結果及其他會計師之查核報告，第一段所述合併財務報表在重大方面係依照證券發行人財務報告編製準則、商業會計法及商業會計處

理準則中與財務會計準則相關之規定暨中華民國一般公認會計原則之規定編製，足以允當表達國喬石油化學股份有限公司及其子公司民國九十八年及九十七年十二月三十一日之合併財務狀況，暨民國九十八年及九十七年一月一日至十二月三十一日之合併經營成果與合併現金流量情形。

如合併財務報表附註三所述，國喬石油化學股份有限公司及其子公司自民國九十七年一月一日起，採用新發布之財務會計準則公報第三十九號「股份基礎給付之會計處理準則」及財團法人中華民國會計研究發展基金會(九六)基秘字第○五二號函「員工分紅及董監酬勞會計處理」之規定，對員工分紅及董監酬勞之預期成本，於具法律義務或推定義務且金額可合理估計時，認列為費用及負債。另國喬石油化學股份有限公司及其子公司自民國九十八年一月一日起，依財務會計準則公報第十號「存貨之會計處理準則」第一次修訂條文規定處理。

此 致

國喬石油化學股份有限公司董事會 公鑒

第一聯合會計師事務所

會計師

蕭 英 嘉

會計師

張 福 郎

原財政部證券暨期貨管理委員會核准文號

(92)台財證(六)字第 0920100961 號

中 華 民 國 九 十 九 年 三 月 十 五 日

國喬石油化學股份有限公司及其子公司
合併資產負債表
民國九十八年及九十七年十二月三十一日

單位：新台幣仟元

代 碼	會 計 科 目	附 註	九十八年十二月三十一日		九十七年十二月三十一日		代 碼	會 計 科 目	附 註	九十八年十二月三十一日		九十七年十二月三十一日	
			金 額	%	金 額	%				金 額	%	金 額	%
11-12	流動資產		\$ 7,996,656	35	\$ 8,629,990	38	21-22	流動負債		\$ 6,836,999	30	\$ 10,931,249	47
1100	現金及約當現金	二之2, 四之1	883,413	4	2,460,836	11	2100	短期借款	四之18	2,980,698	13	6,319,116	28
1310	公平價值變動列入損益之金融資產—流動	二之3, 四之2	124,722	1	437,404	2	2180	公平價值變動列入損益之金融負債—流動	二之12, 四之20	822	-	70,024	-
1320	備供出售之金融資產—流動	二之3, 四之3	1,806	-	1,065	-	2110	應付短期票券淨額	四之19	79,942	-	374,888	2
1120	應收票據淨額	二之4, 四之4	1,253,012	6	678,694	3	2120	應付票據		150,753	1	67,014	-
1140	應收帳款淨額	二之4、5, 四之5	2,506,662	11	1,357,583	6	2140	應付帳款		3,040,259	13	877,853	4
1160	其他應收款項淨額	四之6	59,386	-	83,580	-	2160	應付所得稅	二之16, 四之37	57,647	-	63,417	-
1180	其他應收款項—關係人	二之4, 四之7, 五	-	-	32	-	2170	應付費用	四之21	385,891	2	260,323	1
1190	其他金融資產—流動	四之8, 六	186,896	1	827,489	4	2190	其他應付款項—關係人	五	-	-	182	-
1210	存貨淨額	二之6, 四之9、14	2,061,626	9	1,891,118	8	2270	一年內到期之長期負債	四之23、24	3,056	-	2,345,958	10
1260	預付款項	四之10	520,632	2	102,387	-	2280	其他流動負債	二之16, 四之22	137,931	1	552,474	2
1280	其他流動資產	四之11	92,195	-	381,206	2	24-	長期負債		1,200,000	5	1,530,293	7
1288	播映節目成本—流動	二之10, 四之17	306,306	1	408,596	2	2420	長期借款	四之24	1,200,000	5	1,530,293	7
14-	基金及投資	四之12	3,272,470	14	2,584,050	12	25-	各項準備		1,062,196	5	1,062,196	5
1450	備供出售之金融資產—非流動	二之3	1,851,868	8	1,051,756	5	2510	土地增值稅準備		1,062,196	5	1,062,196	5
1480	以成本衡量之金融資產—非流動	二之3	1,360,347	6	1,384,123	6	28-	其他負債	四之25	512,061	2	689,694	3
1421	採權益法之長期股權投資	二之7	60,255	-	148,171	1	2810	應計退休金負債	二之13, 四之26	468,625	2	463,099	2
15-16	固定資產淨額	二之8, 四之13、14	9,923,217	44	9,575,005	42	2820	存入保證金		1,789	-	1,809	-
	成本						2880	遞延貸項		-	-	43,942	-
1501	土地		311,823	1	311,823	1	2888	其他負債—其他		41,647	-	180,844	1
1521	房屋設備		1,934,314	9	1,927,786	8	2-	負債總計		9,611,256	42	14,213,432	62
1531	機器設備		12,321,221	54	12,354,077	55		股東權益					
1544	電訊設備		74,402	-	74,402	-	31-	股本	四之27	9,266,203	40	7,334,827	32
1551	運輸及交通設備		111,963	-	113,366	-	3110	普通股股本		8,606,701	37	7,134,827	31
1560	傢俱及辦公設備		159,515	1	161,538	1	3120	特別股股本		200,000	1	200,000	1
1681	什項設備		920,548	4	895,354	4	3130	債券換股權利證書		459,502	2	-	-
15x8	重估增值		3,097,238	14	3,097,238	14	32-	資本公積	四之28	159,809	1	465,823	3
	成本及重估增值總額		18,931,024	83	18,935,584	83	3213	轉換公司債轉換溢價		-	-	141,385	1
15x9	減：累計折舊		(11,445,056)	(50)	(10,918,552)	(48)	3220	庫藏股票交易		1,248	-	10,953	-
1599	減：累計減損	二之11	(64,104)	-	(62,191)	-	3260	長期投資		158,561	1	160,852	1
1671	未完工程		2,256,070	10	1,361,492	6	3272	認股權	二之12, 四之23	-	-	152,633	1
1672	預付設備款		247,283	1	258,672	1	33-	保留盈餘		413,898	2	(2,103,161)	(9)
17-	無形資產	二之11, 四之15	873,132	4	914,792	4	3310	法定盈餘公積		-	-	194,941	1
1760	商 譽		674,070	3	674,070	3	3350	累積盈虧	四之29	413,898	2	(2,298,102)	(10)
1770	遞延退休金成本	二之13, 四之26	40,794	-	71,025	-	34-	股東權益其他項目		1,703,240	8	1,300,981	6
1782	土地使用權		131,887	1	139,779	1	3420	累積換算調整數	二之15, 四之30	461,116	2	542,928	2
1788	其 他		26,381	-	29,918	-	3430	未認列為退休金成本之淨損失	二之13, 四之26	(234,095)	(1)	(228,620)	(1)
18-	其他資產	二之11, 四之16	785,960	3	912,843	4	3450	金融商品之未實現損失	二之3, 四之31	(37,173)	-	(526,719)	(2)
1800	出租資產淨額	二之9	91,037	-	92,541	-	3460	未實現重估增值	四之32	1,754,470	8	1,754,470	8
1810	閒置資產淨額	二之9	1,814	-	4,607	-	3480	庫藏股票	二之23, 四之33	(241,078)	(1)	(241,078)	(1)
1820	存出保證金		153,116	1	43,194	-	361x	母公司股東權益合計		11,543,150	51	6,998,470	32
1830	遞延費用		134,849	1	153,338	1	3610	少數股權		1,699,029	7	1,404,778	6
1840	長期應收款項		342	-	83	-	3-	股東權益總計		13,242,179	58	8,403,248	38
1860	淨遞延所得稅資產—非流動	二之16, 四之37	111,840	-	201,299	1							
1888	播映節目成本—非流動	二之10, 四之17	292,962	1	417,781	2							
1-	資產總計		\$ 22,853,435	100	\$ 22,616,680	100	2-3	負債及股東權益總計		\$ 22,853,435	100	\$ 22,616,680	100

(請參閱後附公司編製之合併財務報表附註暨第一聯合會計師事務所蕭英嘉及張福郎會計師民國九十九年三月十五日查核報告書)

董事長：喻賢璋

經理人：喻賢璋

會計主管：陳玲珠

國喬石油化學股份有限公司及其子公司
合併損益表
民國九十八年及九十七年一月一日至十二月三十一日

單位：新台幣仟元

代碼	會計科目	附註	九十八年度		九十七年度	
			金額	%	金額	%
4000	營業收入總額	二之17, 四之35	\$ 26,898,872	100	\$ 28,860,361	100
4170	減：銷貨退回		(6,659)	-	(3,153)	-
4190	銷貨折讓		(67,188)	-	(80,965)	-
4100	營業收入淨額	四之34	26,825,025	100	28,776,243	100
5000	營業成本	二之17, 四之9	(23,128,867)	(86)	(29,505,416)	(103)
5900	營業毛利(損)		3,696,158	14	(729,173)	(3)
6000	營業費用	二之17	(1,254,368)	(5)	(1,246,789)	(4)
6900	營業淨利(損)		2,441,790	9	(1,975,962)	(7)
	營業外收入及利益					
7110	利息收入		45,744	-	85,782	-
7310	金融資產評價利益	二之3	201,955	1	191	-
7320	金融負債評價利益	二之12, 四之23	58,017	-	44,853	-
7121	採權益法認列之投資收益	二之7, 四之12	530	-	6,827	-
7122	股利收入		13,963	-	46,889	-
7130	處分固定資產利益	二之8	-	-	2,622	-
7140	處分投資利益		201,329	1	7,197	-
7160	兌換利益	二之15	144,807	1	252,619	1
7210	租金收入	五	6,182	-	5,585	-
7480	其他收入		124,966	-	154,839	1
7100	營業外收入及利益合計		797,493	3	607,404	2
	營業外費用及損失					
7510	利息費用	四之13	(188,197)	(1)	(454,527)	(2)
7640	金融資產評價損失	二之3	(78)	-	(34,324)	-
7650	金融負債評價損失	二之21, 四之39	(822)	-	(10,645)	-
7530	處分固定資產損失	二之8	(4,015)	-	(7,757)	-
7540	處分投資損失		(2,506)	-	-	-
7560	兌換損失	二之15	(62,473)	-	(81,648)	-
7610	停工損失		(6,109)	-	-	-
7630	減損損失	二之11, 四之36	(41,674)	-	(106,672)	-
7880	其他支出		(19,226)	-	(143,647)	-
7500	營業外費用及損失合計		(325,100)	(1)	(839,220)	(2)
7900	繼續營業單位稅前淨利(損)		2,914,183	11	(2,207,778)	(7)
8110	所得稅費用	二之16, 四之37	(226,372)	(1)	(32,684)	-
8900	繼續營業單位稅後淨利(損)		2,687,811	10	(2,240,462)	(7)
9100	停業單位利益(減除所得稅0仟元後之淨額)	十	-	-	8,791	-
9600	合併總淨利(損)		\$ 2,687,811	10	(\$ 2,231,671)	(7)
	歸屬於：					
9601	母公司股東		\$ 2,549,821		(\$ 2,298,102)	
9602	少數股權		137,990		66,431	
9600	合併總淨利(損)		\$ 2,687,811		(\$ 2,231,671)	
9700	普通股每股盈餘(虧損):(元)	二之24	稅前	稅後	稅前	稅後
9750	基本每股盈餘(虧損)					
9710	繼續營業單位淨利(損)		\$ 3.78	\$ 3.49	(\$ 3.15)	(\$ 3.20)
9720	停業單位利益		-	-	0.01	0.01
9740AA	少數股權淨利		(0.24)	(0.18)	(0.11)	(0.09)
	本期淨利(損)		\$ 3.54	\$ 3.31	(\$ 3.25)	(\$ 3.28)

(請參閱後附公司編製之合併財務報表附註暨第一聯合會計師事務所蕭英嘉及張福郎會計師民國九十九年三月十五日查核報告書)

董事長：喻賢璋

經理人：喻賢璋

會計主管：陳玲珠

國喬石油化學股份有限公司及其子公司
合併股東權益變動表
民國九十八年及九十七年一月一日至十二月三十一日

單位：新台幣仟元

項 目	股 本		資 本 公 積				保 留 盈 餘			股 東 權 益 其 他 項 目					母 公 司 股 東 權 益 小 計	少 數 股 權	股 東 權 益 合 計	
	普 通 股 股 本	特 別 股 股 本	債 券 換 股 權 利 證 書	轉 換 公 司 債 轉 換 溢 價	庫 藏 股 票 交 易	長 期 投 資	認 股 權	法 定 盈 餘 公 積	特 別 盈 餘 公 積	累 積 盈 虧	累 積 換 算 調 整 數	未 認 列 為 退 休 金 成 本 淨 損 失	金 融 商 品 之 未 實 現 損 失	未 實 現 重 估 增 值				庫 藏 股 票
九十七年一月一日餘額	\$ 6,409,750	\$ 200,000	\$ 717,141	\$ 139,521	\$ 4,879	\$ 214,884	\$ 159,474	\$ 76,322	\$ 45,015	\$ 1,186,191	\$ 436,645	(\$ 12,428)	(\$ 79,333)	\$ 641,883	(\$ 221,199)	\$ 9,918,745	\$ 1,977,312	\$ 11,896,057
提列法定盈餘公積	-	-	-	-	-	-	-	118,619	-	(118,619)	-	-	-	-	-	-	-	-
迴轉股東權益減項之特別盈餘公積	-	-	-	-	-	-	-	-	(45,015)	45,015	-	-	-	-	-	-	-	-
迴轉以前年度以未實現資產重估增值彌補累積虧損	-	-	-	-	-	-	-	-	-	(1,112,587)	-	-	-	1,112,587	-	-	-	-
可轉換公司債轉換	725,077	-	(717,141)	1,864	-	-	(767)	-	-	-	-	-	-	-	-	9,033	-	9,033
可轉換公司債贖回	-	-	-	-	6,074	-	(6,074)	-	-	-	-	-	-	-	-	-	-	-
未認列為退休金成本之淨損失調整	-	-	-	-	-	-	-	-	-	-	(207,273)	-	-	-	(207,273)	-	(207,273)	(207,273)
備供出售金融資產未實現損益之變動	-	-	-	-	-	-	-	-	-	-	-	(88,187)	-	-	(88,187)	-	(88,187)	(88,187)
採權益法之被投資公司匯率換算調整數變動	-	-	-	-	-	-	-	-	-	-	420	-	-	-	-	420	-	420
合併子公司持股比例變動調整數	-	-	-	-	-	(54,032)	-	-	-	-	-	-	-	-	(54,032)	-	(54,032)	(54,032)
合併子公司外幣財務報表換算所產生之匯率影響數	-	-	-	-	-	-	-	-	-	-	105,863	-	-	-	-	105,863	-	105,863
合併子公司未認列為退休金成本之淨損失調整	-	-	-	-	-	-	-	-	-	-	(8,919)	-	-	-	(8,919)	-	(8,919)	(8,919)
合併子公司備供出售金融資產未實現損益之變動	-	-	-	-	-	-	-	-	-	-	-	(359,199)	-	-	(359,199)	-	(359,199)	(359,199)
買回庫藏股票	-	-	-	-	-	-	-	-	-	-	-	-	-	(19,879)	(19,879)	-	(19,879)	(19,879)
九十七年度合併總淨損	-	-	-	-	-	-	-	-	-	(2,298,102)	-	-	-	-	(2,298,102)	-	66,431	(2,231,671)
少數股權淨減少數	-	-	-	-	-	-	-	-	-	-	-	-	-	-	-	(638,965)	(638,965)	(638,965)
九十七年十二月三十一日餘額	\$ 7,134,827	\$ 200,000	\$ -	\$ 141,385	\$ 10,953	\$ 160,852	\$ 152,633	\$ 194,941	\$ -	(\$ 2,298,102)	\$ 542,928	(\$ 228,620)	(\$ 526,719)	\$ 1,754,470	(\$ 241,078)	\$ 6,998,470	\$ 1,404,778	\$ 8,403,248
九十八年一月一日餘額	\$ 7,134,827	\$ 200,000	\$ -	\$ 141,385	\$ 10,953	\$ 160,852	\$ 152,633	\$ 194,941	\$ -	(\$ 2,298,102)	\$ 542,928	(\$ 228,620)	(\$ 526,719)	\$ 1,754,470	(\$ 241,078)	\$ 6,998,470	\$ 1,404,778	\$ 8,403,248
以法定盈餘公積彌補累積虧損	-	-	-	-	-	-	-	(194,941)	-	194,941	-	-	-	-	-	-	-	-
以轉換公司債轉換溢價資本公積彌補累積虧損	-	-	-	(141,385)	-	-	-	-	-	141,385	-	-	-	-	-	-	-	-
以庫藏股票交易資本公積彌補累積虧損	-	-	-	-	(10,953)	-	-	-	-	10,953	-	-	-	-	-	-	-	-
可轉換公司債轉換	1,471,874	-	459,502	-	-	-	(149,424)	-	-	(186,275)	-	-	-	-	-	1,595,677	-	1,595,677
可轉換公司債贖回	-	-	-	-	1,248	-	(3,209)	-	-	-	-	-	-	-	(1,961)	-	(1,961)	(1,961)
未認列為退休金成本之淨損失調整	-	-	-	-	-	-	-	-	-	-	(3,449)	-	-	-	(3,449)	-	(3,449)	(3,449)
備供出售金融資產未實現損益之變動	-	-	-	-	-	-	-	-	-	-	-	53,455	-	-	53,455	-	53,455	53,455
採權益法之被投資公司匯率換算調整數變動	-	-	-	-	-	-	-	-	-	-	(1,011)	-	-	-	(1,011)	-	(1,011)	(1,011)
合併子公司以資本公積彌補累積虧損	-	-	-	-	(1,175)	-	-	-	-	1,175	-	-	-	-	-	-	-	-
合併子公司持股比例變動調整數	-	-	-	-	(1,116)	-	-	-	-	-	-	-	-	-	(1,116)	-	(1,116)	(1,116)
合併子公司外幣財務報表換算所產生之匯率影響數	-	-	-	-	-	-	-	-	-	(80,801)	-	-	-	-	(80,801)	-	(80,801)	(80,801)
合併子公司未認列為退休金成本之淨損失調整	-	-	-	-	-	-	-	-	-	-	(2,026)	-	-	-	(2,026)	-	(2,026)	(2,026)
合併子公司備供出售金融資產未實現損益之變動	-	-	-	-	-	-	-	-	-	-	-	436,091	-	-	436,091	-	436,091	436,091
九十八年度合併總淨利	-	-	-	-	-	-	-	-	-	2,549,821	-	-	-	-	2,549,821	-	137,990	2,687,811
少數股權淨增加數	-	-	-	-	-	-	-	-	-	-	-	-	-	-	-	156,261	156,261	156,261
九十八年十二月三十一日餘額	\$ 8,606,701	\$ 200,000	\$ 459,502	\$ -	\$ 1,248	\$ 158,561	\$ -	\$ -	\$ -	\$ 413,898	\$ 461,116	(\$ 234,095)	(\$ 37,173)	\$ 1,754,470	(\$ 241,078)	\$ 11,543,150	\$ 1,699,029	\$ 13,242,179

(請參閱後附公司編製之合併財務報表附註暨第一聯合會計師事務所蕭英嘉及張福郎會計師民國九十九年三月十五日查核報告書)

董事長：喻賢璋

經理人：喻賢璋

會計主管：陳玲珠

國喬石油化學股份有限公司及其子公司
 合併現金流量表
 民國九十八年及九十七年一月一日至十二月三十一日

單位：新台幣仟元

	九十八年度	九十七年度
營業活動之現金流量：		
合併總淨利(損)	\$ 2,687,811	(\$ 2,231,671)
調整項目：		
折舊費用	644,746	673,644
備置資產提列折舊數(帳列其他支出)	2,414	2,684
攤銷費用	609,471	622,401
轉換公司債折價攤銷	30,253	52,849
金融資產評價利益	(201,955)	(191)
金融資產評價損失	78	34,324
金融負債評價利益	(58,017)	(44,853)
金融負債評價損失	822	10,645
採權益法認列之投資收益	(530)	(6,827)
處分固定資產利益	-	(2,622)
處分固定資產損失	4,015	7,757
處分投資利益	(201,329)	(7,197)
處分投資損失	2,506	-
減損損失	41,674	106,672
減損損失迴轉利益(帳列停業單位損益)	-	(13,306)
已實現之累積換算調整數(帳列兌換損失)	-	60
債券收回利益(帳列其他收入)	-	(1,404)
拋棄股權產生之淨利得(帳列其他收入)	-	(54,032)
什項備品轉列物料消耗等	24,805	12,676
合併子公司員工認股權酬勞成本	1,625	-
應付商業本票折價減少	54	1,013
應收票據(增加)減少	(574,318)	896,983
應收帳款(增加)減少	(1,149,079)	1,895,138
其他應收款項減少	24,194	23,106
其他應收款項－關係人減少－屬營業性質	32	-
存貨(增加)減少	(170,508)	1,430,244
預付款項(增加)減少	(418,245)	348,613
其他流動資產(增加)減少	289,011	(228,398)
長期應收款項(增加)減少	(259)	517
淨遞延所得稅資產－非流動(增加)減少	89,459	(27,843)
應付票據增加(減少)	83,739	(62,428)
應付帳款增加(減少)	2,162,406	(3,136,232)
應付所得稅增加(減少)	(5,770)	3,381
應付費用增加(減少)	125,568	(89,001)
其他流動負債－其他增加(減少)	(346,905)	179,255
應計退休金負債增加(減少)	30,282	(3,041)
營業活動之淨現金流入	<u>3,728,050</u>	<u>392,916</u>

續 下 頁

承上頁

投資活動之現金流量：

公平價值變動列入損益之金融資產(增加)減少	324,977	(371,611)
其他應收款項－關係人減少－非屬營業性質	-	48,486
其他金融資產(增加)減少	640,593	(21,928)
股權投資增加	(78,584)	(40,000)
處分股權投資價款	23,461	35,966
投資股款退回	89,321	87,167
收到清算股利	-	1,500
購置固定資產	(992,537)	(1,318,820)
處分固定及閒置資產淨價款	695	18,088
存出保證金(增加)減少	(109,922)	37,914
遞延費用增加	(119,996)	(41,700)
購置播映節目成本	(272,424)	(497,070)
投資活動之淨現金流出	(494,416)	(2,062,008)

融資活動之現金流量：

短期借款增加(減少)	(3,338,418)	1,850,669
應付短期票券減少	(295,000)	(525,000)
支付期初應付設備款(含關係人)	(120,047)	(79,311)
贖回可轉換公司債	(41,260)	(72,461)
長期借款減少	(868,070)	(171,923)
存入保證金增加(減少)	(20)	349
買回庫藏股票	-	(19,879)
合併子公司發放現金股利予少數股東	(12,296)	(27,913)
合併子公司發放員工紅利及董監事酬勞	-	(733)
合併子公司少數股東現金增資	3,383	-
合併子公司庫藏股轉讓價款	3,250	-
向少數股東購入子公司股份	(20,850)	-
退回少數股東投資股款	(40,928)	(131,062)
融資活動之淨現金流入(出)	(4,730,256)	822,736
匯率影響數	(80,801)	105,863
編製主體變動影響數	-	(461,487)
本期現金及約當現金淨減少數	(1,577,423)	(1,201,980)
期初現金及約當現金餘額	2,460,836	3,662,816
期末現金及約當現金餘額	\$ 883,413	\$ 2,460,836

現金流量資訊之補充揭露：

本期支付利息(不含利息資本化)	\$ 186,387	\$ 384,910
本期支付所得稅	\$ 120,887	\$ 103,980
購置固定資產	\$ 1,044,764	\$ 1,438,867
減：期末應付設備款(含關係人)	(52,227)	(120,047)
支付現金	\$ 992,537	\$ 1,318,820

不影響現金流量之投資及融資活動：

轉列一年內到期之長期負債	\$ 3,056	\$ 2,345,958
交易目的金融資產轉列備供出售金融資產	\$ -	\$ 375,468
閒置資產轉列固定資產(淨額)	\$ 2,509	\$ -

(請參閱後附公司編製之合併財務報表附註暨第一聯合會計師事務所蕭英嘉及張福郎會計師民國九十九年三月十五日查核報告書)

董事長：喻賢璋

經理人：喻賢璋

會計主管：陳玲珠

國喬石油化學股份有限公司及其子公司

合併財務報表附註

民國九十八年及九十七年十二月三十一日

(除特別註明外，所有金額均以新台幣仟元為單位)

一、公司沿革及合併概況

(一)公司沿革

1. 國喬石油化學股份有限公司(以下簡稱國喬公司)於民國 62 年依公司法及其他有關法令核准設立，原名為大德昌石油化學股份有限公司；民國 74 年更名為國喬石油化學股份有限公司；民國 77 年 12 月奉准公開上市。主要營業項目如下：

(1)石油化工原料製造業。

(2)合成樹脂及塑膠製造業。

(3)國際貿易業。

(4)除許可業務外，得經營法令非禁止或限制之業務。

松永投資股份有限公司為持有國喬公司過半董事席次之母公司。

截至民國 98 年及 97 年 12 月 31 日，國喬公司員工人數分別為 320 人及 341 人。

2. 列入合併財務報表編製個體內之聯屬公司概述如下：

投資公司名稱	子公司名稱	業務性質	所持股權百分比		員工人數	
			98.12.31.	97.12.31.	98.12.31.	97.12.31.
國喬石油化學股份有限公司	必詮化學股份有限公司	耐衝擊聚苯乙烯、適用級聚苯乙烯及 ABS 樹脂之製造、加工及銷售	100.00%	100.00%	40	50
國喬石油化學股份有限公司	國亨化學股份有限公司	產銷耐衝擊及耐燃性聚苯乙烯	100.00%	100.00%	0	0
國喬石油化學股份有限公司	國亨投資股份有限公司	對各種生產事業之投資	81.60%	81.60%	1	0
國喬石油化學股份有限公司	英屬維京群島海陸投資公司	依據母公司經營政策之指示針對台灣地區以外之各種事業進行轉投資	100.00%	100.00%	0	0
國喬石油化學股份有限公司	緯來電視網股份有限公司	一般進出口貿易、廣播電視節目製作、國內外影片拷貝、國內電影製作、發行、買賣等業務	62.29%	61.14%	327	362
國喬石油化學股份有限公司	英屬維京群島金亞投資有限公司	依據母公司經營政策之指示針對台灣地區以外之各種事業進行轉投資	100.00%	100.00%	0	0
國喬石油化學股份有限公司	高冠企業股份有限公司	從事生產製造及銷售、批發、包裝材料、各種文具紙製品	15.84%	15.93%	226	247
國喬石油化學股份有限公司	英屬維京群島 W.T. 購併公司	從事生產及非生產事業之投資	註(3)	13.55%	註(3)	0
英屬維京群島海陸投資有限公司	鎮江國亨化學有限公司	從事經營苯乙烯系列塑膠製造、銷售業務	100.00%	100.00%	211	220
英屬維京群島海陸投資有限公司	鎮江國亨塑膠有限公司	生產、加工、銷售以苯乙烯為原料之系列產品	100.00%	100.00%	71	73

投資公司名稱	子公司名稱	業務性質	所持股權百分比		員工人數	
			98.12.31.	97.12.31.	98.12.31.	97.12.31.
英屬維京群島海陸投資有限公司	鎮江國亨油倉有限公司	各種化學原料及燃料油裝卸、儲運和中轉	100.00%	95.00%	3	5
緯來電視網股份有限公司	和威傳播股份有限公司	有線電視頻道節目之進出口代理及買賣業務	註(4)	100.00%	註(4)	7
緯來電視網股份有限公司	國亨投資股份有限公司	對各種生產事業之投資	18.40%	18.40%	1	0
緯來電視網股份有限公司	高冠企業股份有限公司	從事生產製造及銷售、批發、包裝材料、各種文具紙製品	34.02%	34.23%	226	247
英屬維京群島金亞投資有限公司	英屬維京群島 W.T. 購併公司	從事生產及非生產事業之投資	註(3)	36.34%	註(3)	0
慧聚開發投資股份有限公司	英屬維京群島 W.T. 購併公司	從事生產及非生產事業之投資	註(3)	20.93%	註(3)	0
必詮化學股份有限公司	英屬維京群島 W.T. 購併公司	從事生產及非生產事業之投資	註(3)	3.04%	註(3)	0
高冠企業股份有限公司	K.K. Chemical Company Limited	商標紙、膠帶等業務	49.90%	49.90%	0	0
高冠企業股份有限公司	中山高冠膠粘製品有限公司	商標紙、膠帶等業務	50.00%	50.00%	116	137
高冠企業股份有限公司	昆山高冠膠粘製品有限公司	商標紙、膠帶等業務	100.00%	100.00%	65	74
高冠企業股份有限公司	Dragon King Inc.	對各種生產事業之投資	100.00%	100.00%	0	0
高冠企業股份有限公司	CITC Converter Sdn Bhd.	商標紙、膠帶等業務	70.00%	70.00%	69	84
鎮江國亨化學有限公司	鎮江國亨油倉有限公司	各種化學原料及燃料油裝卸、儲運及中轉	註(5)	5.00%	註(5)	5

註：(1)部分子公司員工係由母公司人員兼任。

(2)國喬公司對子公司直接及間接持股比例，均超過 50%以上或具有實質控制能力，故將該等公司列入合併財務報表之中。

(3)英屬維京群島 W.T 購併公司於民國 98 年 7 月 9 日經股東會決議解散，故民國 98 年度未予列入合併財務報表之編製個體，惟喪失控制能力前之收益與費損業已編入合併財務報表中。

(4)和威傳播公司於民國 98 年 2 月經董事會決議，通過與其母公司-緯來電視網公司合併之議案，並訂定民國 98 年 3 月 30 日為合併基準日，且緯來電視網公司為合併後存續公司，惟吸收合併前之收益與費損業已編入合併財務報表中。

(5)鎮江國亨油倉公司於民國 98 年 2 月決議辦理現金減資，並將減資股款 USD250 仟元退還予原持有 5%股權之鎮江國亨化學公司，業已辦妥法定登記程序，惟減資前之收益與費損業已編入合併財務報表中。

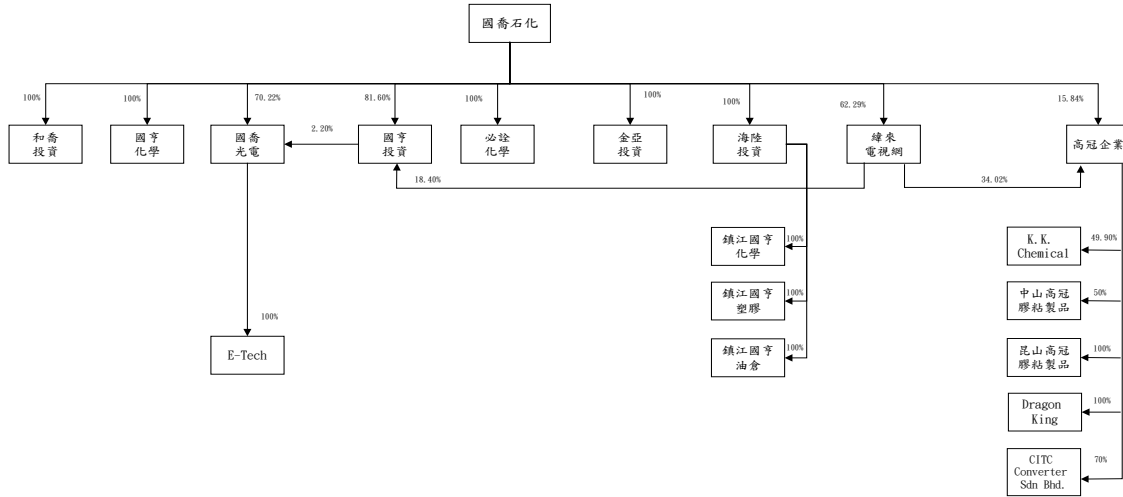
(6)上述合併個體中，民國 98 年及 97 年度有關高冠企業公司及其子公司之

財務報表，係由其他會計師查核簽證。

3. 除另特別註明外，國喬石油化學股份有限公司與納入合併財務報表主體之子公司以下合稱本公司。

(二) 合併概況

1. 截至民國 98 年 12 月 31 日止，國喬公司與子公司間之投資關係及持股比例如下圖表：



2. 列入本期合併財務報表編製個體內之公司增減變動情形：

- (1) 慧聚開發公司於民國 97 年 9 月申請解散，並於民國 98 年 8 月 1 日清算完結，故未予列入民國 98 年度合併財務報表之編製個體，惟喪失控制能力前之收益與費損業已編入合併財務報表中。
- (2) 泰國國喬公司於民國 97 年 7 月 31 日經董事會決議解散，並於民國 98 年 8 月 3 日清算完結，故未予列入民國 98 年度合併財務報表之編製個體，惟喪失控制能力前之收益與費損業已編入合併財務報表中。

3. 未列入本期合併財務報表之子公司名稱、持有股份或出資額比例及未合併之原因：

投資公司名稱	未列入合併財務報表 子公司名稱	投資公司之持股 比例或出資比例	未合併原因
國喬石油化學股份有限公司	和喬投資開發股份有限公司	100%	因該被投資公司已於民國 94 年 4 月申請解散並進行清算程序中，故未予以列入合併財務報表之編製個體。
國喬石油化學股份有限公司	國喬光電科技股份有限公司	70.22%	因該被投資公司已於民國 94 年 12 月申請解散並於 98 年 7 月 23 日提出聲請破產宣告，故未予以列入合併財務報表之編製個體。
國亨投資股份有限公司	國喬光電科技股份有限公司	2.20%	因該被投資公司已於民國 94 年 12 月申請解散並於 98 年 7 月 23 日提出聲請破產宣告，故未予以列入合併財務報表之編製個體。
國喬光電科技股份有限公司	E-Tech Offshore Development Limited	100%	因該公司之投資公司已於民國 94 年 12 月申請解散並於 98 年 7 月 23 日提出聲請破產宣告，且該公司已歇業，其資產、收益與費損之影響不具重大性，故未予以列入合併財務報表之編製個體。

4. 子公司會計年度起迄日與本公司不同時，其調整及處理方式：無。
5. 子公司之會計政策與本公司不同之情形：無。
6. 國外子公司營業之特殊風險：無。
7. 各子公司盈餘分配受法令或契約限制之情形：無。
8. 子公司持有母公司發行證券之內容：請參閱附註四之 33-(2)。
9. 子公司發行轉換公司債及新股之有關資料
高冠企業公司於民國 98 年 7 月辦理現金增資 6,169 仟元，業已辦妥法定登記程序。
10. 母公司取得子公司股權之成本高於或低於子公司該項股權淨值，於編製合併財務報表時，係依財務會計準則公報第二十五號「企業合併－購買法之會計處理」之規定辦理。民國 94 年 12 月 31 日前產生之差額，於合併時以商譽或負商譽表達之，列於無形資產或其他負債項下。商譽或負商譽原按估計效益年限或存續期間攤銷，並列為營業費用或營業外收入及利益。惟自民國 95 年 1 月 1 日起商譽不再攤銷，並每年定期進行減損測試；負商譽則依剩餘年限繼續攤銷。

二、重要會計政策之彙總說明

本公司合併財務報表及重要會計政策係依照證券發行人財務報告編製準則、商業會計法、商業會計處理準則及中華民國一般公認會計原則之規定編製及制定。重要會計政策茲彙總說明如下：

1. 合併事項

(1) 合併財務報表編製基礎

本公司直接或間接持有被投資公司有表決權之股份超過 50%者，或長期能從一經濟活動中獲益，而具有對其他個體財務、營運及人事方針加以主導及監管之能力，即對被投資公司有控制能力，則應納入編製合併財務報表。所有合併公司間之內部交易均已於合併財務報表中銷除。

(2) 子公司外幣財務報表換算基礎

海外子公司外幣財務報表，係依下列基礎換算為新台幣：所有資產及負債係以資產負債表日匯率為換算基礎；股東權益係按歷史匯率換算，損益科目則按當年度平均匯率換算。對於子公司外幣財務報表換算所產生之兌換差額，列為累積換算調整數並單獨列示於股東權益項下。

2. 現金及約當現金

現金及約當現金包括庫存現金、銀行存款及隨時可轉換成定額現金且即將到期(通常係自投資日起三個月內到期)而利率變動對其價值影響甚少之短期且具高度流動性之投資，惟不包括提供質押者。

3. 金融資產及金融負債

本公司依財務會計準則公報第三十四號「金融商品之會計處理準則」及證券發行人財務報告編製準則之規定，將金融資產分類為公平價值變動列入損益之金融資產、持有至到期日之投資、避險之衍生性金融資產、無活絡市場之債券投資、以成本衡量之金融資產及備供出售之金融資產等類。金融負債分為公平價值變動列入損益之金融負債、避險之衍生性金融負債及以成本衡量之金融負債。

本公司依慣例交易購買或出售之金融資產，採交易日(即本公司決定購買或出售金融資產的日期)會計處理，慣例交易係指一項金融資產之購買或出售，其資產之交付期間係在市場慣例或法令規定之期間內者。

茲就本公司所持有之金融商品，依本公司之持有目的分類，併同重要會計政策彙總說明如下：

(1) 公平價值變動列入損益之金融商品

公平價值變動列入損益之金融商品包括交易目的之金融資產或金融負債，以及於原始認列時，指定以公平價值衡量且公平價值變動認列為損益之金融資產或金融負債。原始認列時，係以公平價值加計交易成本衡量，續後評價時，以公平價值衡量且公平價值變動認列為當期損益。

所稱公平價值，上市(櫃)證券係資產負債表日之收盤價，開放型基金受益憑證係資產負債表日之淨資產價值，債券係財團法人中華民國證券櫃檯買賣中心資產負債表日之參考價；無活絡市場之金融商品，以評價方法估計公平價值。

衍生性商品未能符合避險會計者，係分類為交易目的之金融資產或金融負債。

公平價值為正值時，列為金融資產；公平價值為負值時，列為金融負債。

指定公平價值變動列入損益之金融資產或金融負債係混合商品，以及為消除或重大減少會計不一致時，將各項具會計不一致之金融資產或金融負債於原始認列時指定公平價值變動列入損益。另依據本公司風險管理政策及投資策略共同管理之一組金融資產、金融負債或其組成，亦指定以公平價值衡量。

(2) 備供出售之金融資產

備供出售之金融資產係指指定為備供出售，或非屬公平價值變動列入損益之金融資產、持有至到期日之投資或無活絡市場之債券投資等三類之非衍生性金融資產。備供出售之金融資產續後評價係以公平價值衡量，其公平價值變動造成之利益或損失，除減損損失及貨幣性金融資產外幣兌換損益外，於除列前認列為股東權益調整項目，備供出售之金融資產除列時，將累積之利益或損失列入當期損益。

(3) 避險之衍生性金融商品

避險之衍生性金融商品係指依避險會計指定且為有效避險工具之衍生性金融資產，以公平價值評價，且其價值變動依所規避之風險列為當期損益或股東權益調整項目。

(4) 以成本衡量之金融商品

未有公開市場報價之權益商品投資，包括未上市(櫃)股票及興櫃股票等，或與前述權益商品連動且清償須交付該等權益商品之衍生性商品，若其公平價值無法可衡量，則須應以原始認列之成本衡量。

(5) 金融負債

本公司對金融負債之續後評價係以攤銷後成本衡量。但公平價值變動列入損益之金融負債及避險之衍生性金融負債，係以公平價值衡量。

(6) 金融資產及負債之除列

① 本公司對於構成金融資產或部分金融資產之合約權利喪失控制時，即除列該金融資產或部分金融資產。當本公司移轉全部或部分金融資產且放棄對金融資產之控制時，於交換所收取對價之範圍內視為出售。

當金融資產之移轉未符合喪失控制之條件時，本公司則視該移轉交易為擔保借款，再取得資產之權利非屬衍生性金融商品。

② 本公司之金融負債於合約規定之義務解除、取消或到期而使金融負債消滅時，除列全部或部分金融負債。

當本公司自相同債權人以幾乎不相同條件交換既有之金融負債，或對既有負債條件進行大幅修改，並同時承擔新金融負債，該種交換或修改視為除列既有負債並同時認列新負債，差額計入當期損益。

(7) 金融資產之減損

本公司於每一資產負債表日評估金融資產是否已經減損，依不同衡量方式之金融資產，採用之減損方式如下：

① 備供出售之金融資產

備供出售之金融資產若已減損，本公司將列為股東權益調整項目之累積淨損失金額轉列為當期損益，其減損損失之金額為備供出售金融資產之取得成本（減已回收之本金及調整攤銷額）與當時公平價值（對權益商品而言）或估計未來現金流量以類似金融資產當時市場利率折現之現值所計得的可回收金額（對債務商品而言）間之差額，再減除該金融資產曾列入損益之減損金額後之餘額。若後續期間減損金額減少，備供出售權益商品之減損減少金額不得認列為當期損益，而應認列為股東權益調整項目；備供出售債務商品之減損金額減少若明顯與認列減損後發生之事件有關，則應予迴轉並認列為當期利益。

②以成本衡量之金融資產

若有客觀證據顯示未有公開市場報價之權益商品投資，或與前述權益商品連動且其清償須交付該等權益商品之衍生性商品，有減損之客觀證據，本公司將認列減損損失，減損金額為估計未來現金流量以類似金融資產當時市場報酬率折現之折現值與帳面價值間之差額，此減損金額不得迴轉。

4. 備抵呆帳

應收帳款及應收票據備抵呆帳之提列，係按既定之信用及收款政策，並作帳齡分析及取具擔保品之價值，評估其收現之可能性，予以估列；催收款項則按估計無法收回數估列。

國喬公司備抵呆帳提列辦法如下：(依據逾期項目餘額分析表提列)

- | | |
|---|------|
| (1)應收帳款未逾期 | 0% |
| (2)應收帳款帳齡逾 1~90 天 | 5% |
| (3)應收帳款帳齡逾 91~180 天 | 30% |
| (4)應收帳款帳齡逾 181~365 天 | 50% |
| (5)應收帳款帳齡逾 365 天以上 | 100% |
| (6)催收款項 | 100% |
| (7)應收票據、應收國內外信用狀及應收承兌匯票依未結餘額提列 1%之備抵呆帳。 | |

5. 應收帳款之出售

應收帳款若符合下列所有條件時視為出售：

- (1)應收帳款債權已經與公司隔離，亦即推定已脫離公司之控制。
- (2)應收帳款之每一個受讓人有權質押或交換該應收帳款，且未有限制應收帳款受讓人行使質押或交換權利之條件，致使公司獲得非屬細微之利益。
- (3)公司未藉由下列方式之一，維持其對應收帳款之有效控制：
 - ①到期日前有權利及義務買回或贖回應收帳款之協議。
 - ②單方面使持有人返還特定資產之能力。

當應收帳款出售時，將出售所得之價款與帳面價值之差額，作為損失計入當年度營業外費用及損失。

6. 存 貨

存貨計價方式採實際成本基礎、永續盤存制及按月加權平均法計價，期末就呆滯及過時存貨提列備抵跌價損失。另民國 98 年 1 月 1 日以前，期末存貨係以成本與市價孰低者計價，比較成本與市價時係以總額比較為基礎，又原料及物料係以重置成本為市價，而在製品、半成品及製成品則以淨變現價值為市價。自民國 98 年 1 月 1 日起，期末存貨係以成本與淨變現價值孰低者計價，比較成本與淨變現價值時除同類別存貨外係以個別項目逐項比較為基礎。淨變現價值係指在正常情況下之估計售價減除至完工尚需投入之成本及銷售費用後之餘額。

7. 採權益法之長期股權投資

(1) 投資其他企業之股權，具有下列情形之一者，應列為長期股權投資，並採用權益法評價：

① 投資公司對被投資公司有控制能力者。

② 投資公司持有被投資公司有表決權股份 20% 以上，未具有控制能力者。但有證據顯示投資公司對被投資公司無重大影響力者，不在此限。

③ 投資公司持有被投資公司有表決權股份雖未達 20%，但對被投資公司有重大影響力者。

前項所稱投資公司持有被投資公司有表決權股份，係將投資公司本身持有股份，連同其具有控制能力之他公司所持有同一被投資公司股份一併計算。前述所稱他公司，包括他公司本身及其具有控制能力之另一他公司，餘類推。

(2) 投資公司直接或間接持有被投資公司有表決權之股份超過 50% 者，或為期能從一經濟活動中獲益，而具有對其他個體財務、營運及人事方針加以主導及監管之能力，即對被投資公司具有控制能力。本公司對具有控制能力之被投資公司，除依權益法評價外，自民國 97 年 1 月 1 日起應按季編製合併財務報表。

(3) 取得股權或首次採用權益法時，投資成本與股權淨值間之差額，按 20 年平均攤銷。惟自民國 95 年 1 月 1 日起，依新修訂財務會計準則公報之規定，改為先將投資成本予以分析處理，投資成本超過可辨認淨資產公平價值部分列為商譽。商譽不予攤銷，但每年定期進行減損測試，且發生特定事項或環境改變顯示商譽可能發生減損時，亦進行減損測試。若可辨認淨資產公平價值超過投資成本，則其差額就各非流動資產(非採權益法評價之金融資產、待處分資產、遞延所得稅資產及預付退休金或其他退休給付除外)公平價值等比例減少之，仍有差額時列為非常損益。自民國 95 年 1 月 1 日起，其以前取得之採權益法長期股權投資，尚未攤銷之餘額屬投資成本超過所取得股權淨值者，比照商譽處理，不再攤銷；原投資成本與股權淨值間之差額屬遞延貸項部分，依剩餘攤銷年限繼續攤銷。

(4) 被投資公司發行新股，若本公司非按持股比例認購或取得，致使投資比例發生變動，並因而使本公司所投資之股權淨值發生增減者，其增減數調整資本公積。若由長期股權投資所產生之資本公積餘額不足時，其差額借記保留盈餘。

(5) 被投資公司調整前期損益時，本公司則就其稅後影響數按相關期間之約當持股比例調整保留盈餘。

(6) 本公司具重大影響力但無控制力之被投資公司股權淨值發生負數時，若本公司擔保被投資公司債務，或對其有財務上之承諾，或被投資公司之虧損係屬短期性質者，則繼續按持股比例認列長期股權投資之投資損失；本公司具控制力之被投資公司如股權淨值發生負數時，若被投資公司之其他股東無義務或無法提出額外資金承擔其損失者，其損失由本公司全額認列。若原長期股權投資不足抵減投資損失時，則抵減應收關係企業款項，如尚有不足，乃以長期股權投資

貸餘列於其他負債項下。

- (7) 出售處分時，依移動加權平均法計算成本及出售損益，帳上如有因長期股權投資所產生之資本公積或其他股東權益調整項目餘額時，應按出售比例轉列當期損益，但因被投資公司處分固定資產之利益減除有關所得稅後之淨額，按約當持股比例由保留盈餘轉列者，則按出售比例轉回保留盈餘。
- (8) 取得被投資公司之盈餘配股或資本公積配股僅增加投資股數，不增加投資成本或作為投資收入；取得現金股利時，則作為投資之收回。
- (9) 投資公司對僅具重大影響力而未具控制能力之長期股權投資，應以個別長期股權投資帳面價值為基礎，於資產負債表日評估是否有減損跡象，若有客觀證據顯示業已減損，投資公司應依財務會計準則公報第三十五號「資產減損之會計處理準則」之規定，比較個別投資之可回收金額與帳面價值，計算該投資之減損損失；投資公司對被投資公司具控制能力之長期股權投資，減損之會計處理則以合併報表的角度，依財務會計準則公報第三十五號「資產減損之會計處理準則」之規定進行資產減損評估。

8. 固定資產

固定資產係以取得成本為入帳基礎；能延長耐用年限之重大改良、更新及增添部份，作為資本支出，列入固定資產；經常性之修理及維護支出作為當期費用處理。固定資產報廢或處分時，其帳列金額及累計折舊均自帳上沖銷，處分之利益列於營業外收入，報廢或處分之損失，則列為當期營業外支出。

固定資產之折舊係成本加重估增值，依行政院頒「固定資產耐用年數表」規定之耐用年限計算並預留殘值一年，以平均法攤提。

上述折舊提列之方式，國喬公司於稅務申報時，原採用定率遞減法；惟已於民國87年度改用平均法，此項變更業經財政部台灣省(87)南區國稅局南區國稅審一字第87051967號函核准在案。

國喬公司固定資產耐用年限如下：

- | | |
|-------------|-------|
| (1) 房屋及建物 | 5~56年 |
| (2) 機器設備 | 3~35年 |
| (3) 電訊設備 | 5~18年 |
| (4) 運輸及交通設備 | 2~6年 |
| (5) 傢俱及辦公設備 | 2~8年 |
| (6) 什項設備 | 2~20年 |

另更新及增添部份之折舊按所屬固定資產之耐用年限提列，重大改良部份則按所屬固定資產之剩餘年限提列；對已提足折舊之固定資產繼續使用者，評估其耐用年限續就殘值提列折舊，未使用者其殘值轉列其他損失。

承租資產係依財務會計準則公報第二號—「租賃會計處理準則」辦理，凡租約性質

屬資本租賃者，將租賃資產予以資本化，列為固定資產，按年攤提折舊；如屬租期屆滿無條件移轉所有權或有承購權者，按資產估計使用年限加計一年殘值提列，其他資本租賃則按租賃期間提列。而其相關之租賃負債，按全部應付租金及優惠承購價格或保證殘值之現值計算之，並依到期日之遠近劃分為流動負債及長期負債。如現值大於租賃資產之公平市價時，則以公平市價為租賃資產之成本。

已停止生產或已不供營業上使用之固定資產，按其淨變現價值或帳面價值孰低者轉列其他資產，差額列為當期損失。

9. 出租資產及閒置資產

出租資產及閒置資產係估計耐用年限，按直線法計提折舊，閒置資產之預計處分價值低於帳面價值時，則調整增加累計折舊；處分出租資產及閒置資產時，該項資產帳面未折減餘額與售價間差額，作為出售年度之損益處理。

10. 播映節目成本

播映節目成本包括向外購買影片播映權、委外拍攝影片或自製節目之取得價款及具有未來經濟效益之製作支出，均以實際成本為入帳基礎。向外購置節目帶及影片播映權部份，依授權契約書所定之授權期間；委外拍攝影片部份，屬永久版權者，依其投入成本再按節目性質以預計效益期間；非屬永久版權者，依授權契約書所定之授權期間；並考量個別節日本期收入對該節日本期及以後各期總收入之比率，以決定每年攤銷比率；攤銷之金額帳列營業成本項下之影片攤提。自製帶狀節目則於實際播放時轉為當期營業成本項下之製作費。播映節目成本列為其他資產項下，預期將於一年內攤銷部份轉列為流動資產，期末若經評估其公平價值低於帳列未攤銷成本，則將減損金額認列當期損失。

11. 非金融資產之減損

本公司於每一資產負債表日評估所有適用財務會計準則公報第三十五號「資產減損之會計處理準則」之資產是否有減損跡象，如有減損跡象，則進行減損測試，依該公報規定以個別資產或資產所屬之現金產生單位進行測試。減損測試結果如資產（或資產所屬現金產生單位）之帳面價值大於可回收金額，則須認列減損損失，並列為營業外支出，而可回收金額則為淨公平價值及使用價值之較高者；反之，若於資產負債表日有證據顯示商譽以外之資產於以前年度認列之減損損失可能已不存在或減少時，應重新評估可回收金額，若可回收金額因資產之估計服務潛能變動而增加時，減損應予迴轉，認列減損迴轉利益，並列為營業外收入，惟迴轉後帳面價值不可超過資產在未認列減損損失情況下，減除應提列折舊或攤銷後之帳面價值。

另商譽所屬之現金產生單位或群組，不論有無減損跡象，定期於每年進行減損測試。減損測試結果如現金產生單位或群組之帳面價值（包含商譽之帳面價值）大於可回收金額，則須認列減損損失，認列減損損失時，商譽先行減除，減除不足之數再依帳面價值之相對比例分攤至商譽以外之其他資產。商譽之減損，一經認列，嗣後

不得以任何理由迴轉。

12. 可轉換公司債

- (1)自民國九十五年一月一日起，本公司發行之可轉換公司債同時產生金融負債及給予持有人轉換為權益商品之選擇權，依財務會計準則公報第三十六號「金融商品之表達與揭露」規定認列為複合金融商品。可轉換公司債之負債組成要素之計算係參考與權益組成要素無關之類似負債之公平價值後，再將可轉換公司債總金額及負債組成要素公平價值間之差異認列為權益組成要素。
- (2)本公司轉換公司債發行時所發生之承銷、上櫃費用及會計師公費等交易成本，作為發行公司債所得價款之減少。
- (3)應付公司債之溢價與折價為應付公司債之評價科目，列為應付公司債之加項或減項，於債券流通期間採利息法攤銷，作為利息費用之調整項目。
- (4)嵌入本公司發行公司債之賣回權、買(贖)回權與轉換價格重設權，淨額帳列「公平價值變動列入損益之金融資產或負債」項下。若於約定賣回期間屆滿日，若可換得普通股之市價高於約定賣回價格，則將賣回權之公平價值一次轉列為「資本公積－認股權」；若於約定賣回期間屆滿日可換得普通股之市價不高於約定賣回價格，則將賣回權之公平價值轉認列為當期利益。
- (5)嵌入本公司發行公司債之轉換權，符合權益定義者，帳列「資本公積－認股權」項下。當於持有人要求轉換時，先調整就帳列負債組成要素(包括公司債及分別認列之嵌入式衍生性商品)於轉換當時依當日應有之帳面價值予以評價認列當期損益，再以前述依負債組成要素帳面價值加計與認股權之帳面價值作為發行普通股之入帳基礎。若持有人於約定轉換期間屆滿未行使轉換權時，則於轉換權失效日將原帳列之「資本公積－認股權」轉列為「資本公積－庫藏股票交易」項下。
- (6)本公司行使贖回權或於公開市場主動買回附賣回權可轉換公司債時，先將買(贖)回價格分攤予負債組成要素及權益組成要素，其分攤方式以複合金融商品之公平價值減除單獨衡量負債組成要素金額後之餘額分攤予權益組成要素。分攤至負債組成要素之金額與其帳面價值間之差額，認列為當期損益，分攤至權益組成要素之金額與其帳面價值間之差額，認列為「資本公積－庫藏股票交易」；「資本公積－庫藏股票交易」若變為借餘，則應沖減保留盈餘。
- (7)持有人執行賣回權時，先將所支付之現金視為全數用以清償負債組成要素，而將相關轉換權視為被放棄而失效。賣回價格與負債組成要素帳面價值間之差額應認列為當期損益，原認列之「資本公積－認股權」則轉列為「資本公積－庫藏股票交易」。
- (8)依財團法人中華民國會計研究發展基金會民國95年12月8日(95)基秘字第290號函釋，應付公司債於債券持有人得於一年內行使賣回權期間應轉列為流動負

債，俟賣回權行使期間結束後，若符合長期負債之定義，再改分類為長期負債。

- (9) 依財團法人中華民國會計研究發展基金會民國 97 年 11 月 13 日(97)基秘字第 331 號函釋，過去已將價格重設選擇權、買權及賣權合併認列為交易目的金融負債，主債務商品認列為應付公司債(含相關折溢價)，不含重設條款之轉換權認列為權益者，自該函釋發布日起應持續按公平價值衡量交易目的金融負債，按攤銷後成本衡量應付公司債，並按原始認列金額衡量認列為權益之轉換權。發行公司應將交易目的金融負債之公平價值變動認列為當期損益，惟當轉換價格重設時，該重設導致之公平價值減少數應轉列為股東權益。

13. 退休金

- (1) 國喬公司退休金自民國 86 年 4 月 1 日起按已付薪資總額 9.7%逐月提撥，交由職工退休基金管理委員會管理，並提存於台灣銀行之「勞工退休準備金」。提撥退休金時作當年度費用，實際支付退休金時，由台灣銀行之「勞工退休準備金」專戶撥付；另為因應高階經理人退休之需，自民國 93 年 9 月 1 日起按經理人每月薪資總額之一定比率(目前為 30%)計提經理人退休基金，交由經理人員退休基金管理委員會管理，並予以專戶儲存。提撥退休基金時作當年度費用，實際支付退休金時，先自專戶沖減，如有不足，再以當年度費用列支。
- (2) 必詮化學公司、緯來電視網公司、和威傳播公司及高冠企業公司依照「勞動基準法」之規定，按已付薪資總額一定比率提撥退休準備金，撥交由勞工退休準備金監督委員會專戶儲存及支用。
- (3) 國亨化學公司、國亨投資公司、慧聚開發公司及 K. K. Chemical Company Limited 因員工均屬母公司人員兼任，其退休金政策比照母公司退休辦法規定。
- (4) 鎮江國亨化學公司、鎮江國亨油倉公司、鎮江國亨塑膠公司、中山高冠膠粘製品公司及昆山高冠膠粘製品公司等 5 家公司，依規定參加由中國政府機構管理的確定提撥統籌養老保險金計劃。該等公司全體退休員工均有權每年從當地政府機構領取退休金，並須按照職工基本工資總額的一定百分比計提，交由中國政府有關部門統籌安排，退休職工的退休金由該部門統籌支付。該等公司按權責發生制將退休金計入當年度費用。
- (5) 英屬維京群島海陸投資公司、英屬維京群島金亞投資有限公司、英屬維京群島 W. T. 購併公司及 Dragon King Inc. 未訂定員工退休辦法，當地政府亦無員工退休金之強制規定。
- (6) 泰國國喬公司及 CITC Converter Sdn Bhd. 採確定提撥退休辦法，依當地法令規定由公司及員工相對提撥退休金且獨立管理，並將每期應提撥之退休金數額，認列為當期之費用。
- (7) 國喬公司、必詮化學公司、緯來電視網公司、和威傳播公司及高冠企業公司依

財務會計準則公報第十八號「退休金會計處理準則」之規定，採確定給付制，以資產負債表日為衡量日完成精算，其累積給付義務超過退休基金資產公平價值部份，於資產負債表認列最低退休金負債，並認列淨退休金成本。淨退休金成本係按精算報告提列，包括當期服務成本、利息成本、基金資產之預期報酬、未認列過渡性淨資產或淨給付義務與退休金損益之攤提。

- (8)勞工退休金條例自民國 94 年 7 月 1 日起施行，並採確定提撥制。實施後員工得選擇適用「勞動基準法」有關之退休金規定，或適用該條例之退休金制度並保留適用該條例前之工作年資。對適用該條例之員工，國喬公司及國內合併子公司每月負擔之員工退休金提撥率，不得低於員工每月薪資 6%。

14. 職工福利金

國喬公司職工福利金按下列方式提撥：

- (1)資本額 1%。
- (2)每月營業額 0.1%。
- (3)每月下腳變價 20%。

15. 外幣交易及外幣財務報表之換算

本公司非衍生性商品之外幣交易依交易日之即期匯率入帳；資產負債表日之外幣貨幣性資產或負債，依當日之即期匯率換算，產生之兌換差額列為當期損益。另依財務會計準則公報第十四號「外幣換算之會計處理準則」之規定，應將外幣非貨幣性資產或負債按交易日之歷史匯率衡量；但以公平價值衡量之外幣非貨幣性資產或負債，則按資產負債表日即期匯率換算，如屬公平價值變動認列為當期損益者，兌換差額亦認列為當期損益；如屬公平價值變動認列為股東權益調整項目者，兌換差額亦認列為股東權益調整項目。本公司採權益法評價之國外長期股權投資皆以功能性貨幣記帳，其外幣財務報表換算為本國貨幣財務報表所產生之換算差額，列入股東權益項下之累積換算調整數。

16. 所得稅

- (1)除英屬維京群島海陸投資有限公司、英屬維京群島金亞投資有限公司、英屬維京群島 W. T. 購併公司及 Dragon King Inc. 係根據英屬維京群島或薩摩亞群島政府頒布之國際商業公司條例，其所得可免除英屬維京群島或薩摩亞群島政府之各項稅負外，國喬公司及其子公司依財務會計準則公報第二十二號「所得稅之會計處理準則」之規定作跨期間與同期間之所得稅分攤。將應課稅暫時性差異所產生之所得稅影響數認列為遞延所得稅負債，與將可減除暫時性差異、虧損扣抵及所得稅抵減所產生之所得稅影響數認列為遞延所得稅資產，再評估其遞延所得稅資產之可實現性，認列其備抵評價金額。遞延所得稅資產或負債依其相關資產或負債之分類劃分為流動或非流動項目，無相關之資產負債者，依預期回轉期間之長短期劃分為流動或非流動項目。

- (2) 國喬公司及其國內子公司依「所得基本稅額條例」之規定，按所得稅法規定計算之課稅所得額，再加計所得稅法及其他法律所享有之租稅減免，按行政院訂定之稅率(百分之十)計算基本稅額，該基本稅額與按所得稅法規定計算之應納稅額兩者相較，擇其高者繳納當期之所得稅。另國喬公司及其國內子公司於評估遞延所得稅資產可實現性時，亦將未來年度應納之最低所得稅額納入考量。
- (3) 鎮江國亨化學有限公司、鎮江國亨油倉有限公司、鎮江國亨塑膠有限公司、中山高冠膠粘製品公司及昆山高冠膠粘製品公司所得稅計算係依中華人民共和國外商投資企業與外國企業所得稅法之規定為課稅基礎，會計所得與課稅所得間之時間性差異，作跨年度所得稅分攤。
- (4) 國喬公司及其國內子公司所得稅抵減之會計處理依財務會計準則公報第十二號「所得稅抵減之會計處理準則」之規定處理，因購置設備或技術、研究發展及人才培訓等所產生之所得稅抵減採當期認列法處理。
- (5) 國喬公司及其子公司以前年度所得稅估計差異及經稅捐稽徵機關核定調整差異數，列為當年度所得稅之調整項目。
- (6) 國喬公司及其國內子公司未分配盈餘加徵百分之十營利事業所得稅部分，於股東會決議分配盈餘之年度列為當年度費用。

17. 收入、成本及費用認列方法

收入於獲利過程已大部分完成，且已實現或可實現時認列；相關成本配合收入於發生時承認。費用則依權責發生制，於發生時認列為當期費用。

銷貨收入係按本公司與買方所協議交易對價(考量商業折扣及數量折扣後)之公平價值衡量；惟銷貨收入之對價為一年期以內之應收款時，其公平價值與到期值差異不大且交易量頻繁，則不按設算利率計算公平價值。

委外加工時，因貨物之所有權及顯著風險並未移轉，是以不作銷貨處理。

管道操作、碼頭停泊及倉儲等服務收入係依石化原料之實際操作數量及輸送量計價，並逐月認列為收入。

廣告收入於播放完成或製作成本已大致完成時認列收入，相關成本配合收入認列之；有線電視頻道授權收入依合約期間按月認列收入，相關成本配合收入認列之；版權授權收入於交片時依交片集數佔合約約定集數比例認列收入；其他收入係於提供勞務完成時認列收入。

與廠商相互交換廣告者，於播放時按公平價值入帳，相關成本及費用配合收入認列。期間成本或費用則依權責發生制，於實際發生時認列。

18. 員工分紅及董監酬勞

員工分紅及董監酬勞成本，依財團法人中華民國會計研究發展基金會(96)基秘字052號函「員工分紅及董監酬勞會計處理」之規定，於具法律義務或推定義務且金額可合理估計時，認列為費用及負債，並依員工紅利及董監酬勞之性質列為營業成

本或營業費用項下之適當會計科目。嗣後股東會決議與財務報表估列數如有差異，視為估計變動，列為當期損益。另依民國 97 年 3 月 31 日財團法人中華民國會計研究發展基金會(97)基秘字第 127 號函「上市上櫃公司員工分紅股數計算基準」，國喬公司以財務報告年度之次年度股東會決議日前一日之收盤價，並考慮除權除息影響後之金額，計算股票紅利之股數。

19. 會計估計

本公司於編製財務報表時，業已依照中華民國一般公認會計原則之規定，對財務報表所列金額及或有事項，作必要之衡量、評估與揭露，其中包括若干假設及估計之採用，惟該等假設及估計與實際結果可能存有差異。

20. 非衍生性金融商品

非衍生性金融資產及負債其認列及續後評價與其所產生之收益及費用之認列與衡量基礎，係依前述之會計政策及中華民國一般公認會計原則處理。

21. 衍生性金融商品與避險會計

本公司從事之衍生性金融商品交易，係用以規避因營運、財務及投資活動所暴露之匯率變動風險為目的。此類衍生性金融商品原始認列與續後衡量皆以公平價值為基礎，當公平價值為正時則認列為資產，為負時則認列為負債。

惟當所持有之衍生性金融商品不符合避險會計之條件時，則視為交易目的之金融商品，衍生性金融商品公平價值變動部分則認列為當期損益。

若符合適用避險會計之所有條件時，以互抵方式認列避險工具及被避險項目之公平價值變動所產生之損益影響數，其會計處理方式如下：

(1) 公平價值避險

衍生性避險工具之損益，或非衍生性金融商品帳面價值因匯率變動所產生之損益，立即認列為當期損益；被避險項目因所規避之風險而產生之損益，係調整被避險項目之帳面價值並立即認列為當期損益。

(2) 現金流量避險

避險工具損益認列為股東權益調整項目，並於被避險之預期交易影響淨損益時，轉列為當期損益；若被避險之預期交易將認列資產或負債，係於所認列資產或負債影響損益之期間內，轉列為當期損益；若預期交易之避險將導致認列非金融資產或非金融負債，則作為該資產或該負債之原始成本或帳面價值之調整。但認列為股東權益調整項目之淨損失預期無法回收之金額，立即轉列當期損失。

(3) 國外營運機構淨投資避險

避險工具之損益認列為股東權益調整項目，於處分國外營運機構時，再轉列為當期損益。

本公司從事之避險活動著重於維持淨利息收入與支出，以及控制市場價值風

險。現金流量避險用以規避利率風險，公平價值避險用以規避淨現值風險。

22. 流動與非流動資產及負債之劃分原則

屬正常營業週期構成之一部份者、預期於資產負債表日後十二個月內將變現、或正常營業過程中將變現、備供出售或消耗者列為流動資產；須於資產負債表日後十二個月內清償、或因營業而發生之債務、預期將於企業營業週期之正常營業過程中清償者列為流動負債。不屬於流動資產(負債)者為非流動資產(負債)。

23. 庫藏股票

本公司收回已發行之股票且尚未處分或註銷者，依財務會計準則公報第三十號「庫藏股票會計處理準則」之規定，以買回時所支付之成本借記庫藏股票，列為股東權益之減項。處分庫藏股票之處分價格高於帳面價值者，差額列為資本公積—庫藏股票交易；處分價格低於帳面價值者，差額則沖抵同種類庫藏股票之交易所產生之資本公積，如有不足，再沖抵保留盈餘。庫藏股票之帳面價值採加權平均法並依收回原因分別計算。庫藏股票註銷時，按股權比例借記資本公積—股票發行溢價與股本，其帳面價值如高於面值與股票發行溢價之合計數時，其差額沖抵同種類庫藏股票所產生之資本公積，如有不足，則沖抵保留盈餘；其帳面價值低於面值與股票發行溢價之合計數者，則貸記同種類庫藏股票交易所產生之資本公積。

本公司自民國 97 年 1 月 1 日起將庫藏股票轉讓與員工以獎酬員工者，依財務會計準則公報第 39 號「股份基礎給付之會計處理準則」及民國 96 年 10 月 12 日財團法人中華民國會計研究發展基金會(96)基秘字第 266 號函釋規定，於給與日依選擇權評價模式估計其勞務成本，並於員工既得期間攤銷。給與日係認股基準日，若認股基準日須經董事會決議，則為董事會決議日。

另本公司依財務會計準則公報第三十號「庫藏股票會計處理準則」之規定，子公司持有母公司股票應自長期股權投資重分類為庫藏股票，並以子公司帳列轉投資母公司股票之帳面價值(乘以母公司對子公司之持股比例)為入帳基礎。

24. 普通股每股盈餘

本公司之基本每股盈餘係以本期純益(損)除以普通股加權平均流通在外股數計算之；稀釋每股盈餘則另考量具稀釋作用之潛在普通股轉換為普通股之影響，惟具反稀釋作用之潛在普通股並不予列入計算；未分配盈餘或資本公積轉增資而新增之股份，則追溯調整計算。

本公司於民國 96 年 6 月 15 日發行可轉換公司債後屬複雜資本結構公司，在損益表下應分別列示基本每股盈餘及稀釋每股盈餘。每股盈餘之計算方式如下：

(1)基本每股盈餘：係以本期損益減除特別股股利後之餘額除以普通股加權平均流通在外股數計算之。

(2)稀釋每股盈餘：其計算方式與基本每股盈餘相同，惟係假設所有具有稀釋作用

之潛在普通股均於期初即轉換為普通股，並將本期損益調整其因轉換而產生之任何收入與費用之變動後金額計算之；所稱潛在普通股，係指國喬公司發行之轉換公司債，於計算轉換公司債稀釋作用時，係採如果轉換法。

- (3) 民國 98 年度本公司所發行之可轉換公司債因已全數轉換為普通股或贖回，故僅揭露基本每股盈餘；另民國 97 年度本公司所發行之可轉換公司債如全數轉換為普通股，對本公司股東權益及每股盈餘具有反稀釋效果，故僅揭露基本每股盈餘。民國 98 年及 97 年度普通股每股盈餘計算如下：

①

	民國98年度				
	金額(分子)		股數(分母) (仟股)	每股虧損(元)	
	稅前	稅後		稅前	稅後
基本每股盈餘：					
繼續營業單位淨利	\$2,914,183	\$2,687,811			
減：本期特別股股利	(12,000)	(12,000)			
小計	2,902,183	2,675,811		\$3.78	\$3.49
少數股權淨利	(182,249)	(137,990)		(0.24)	(0.18)
屬於母公司普通股股東之淨利	<u>\$2,719,934</u>	<u>\$2,537,821</u>	<u>767,085</u>	<u>\$3.54</u>	<u>\$3.31</u>

②

	民國97年度				
	金額(分子)		股數(分母) (仟股)	每股虧損(元)	
	稅前	稅後		稅前	稅後
基本每股虧損：					
繼續營業單位淨損	(\$2,207,778)	(\$2,240,462)			
減：本期特別股股利	(12,000)	(12,000)			
小計	(2,219,778)	(2,252,462)		(\$3.15)	(\$3.20)
停業單位淨利	8,791	8,791		0.01	0.01
少數股權淨利	(78,061)	(66,431)		(0.11)	(0.09)
屬於母公司普通股股東之淨損	<u>(\$2,289,048)</u>	<u>(\$2,310,102)</u>	<u>704,612</u>	<u>(\$3.25)</u>	<u>(\$3.28)</u>

三、會計變動之理由及其影響

1. 本公司自民國 97 年 1 月 1 日起採用新發布之財務會計準則公報第三十九號「股份基礎給付之會計處理準則」及財團法人中華民國會計研究發展基金會於民國 96 年 3 月 16 日發布之(96)基秘字第 052 號函「員工分紅及董監酬勞會計處理」之規定，對員工分紅及董監酬勞之預期成本，於具法律義務或推定義務且金額可合理估計時，認列為費用及負債。此項會計變動，致使本公司民國 97 年度合併總淨損增加 5 仟元。
2. 本公司於民國 97 年 7 月 1 日採用財務會計準則公報第三十四號「金融商品之會計處理準則」之新修訂條文，該公報主要修訂有關公平價值變動列入損益中以交易為目的之金融資產重分類之規定。有關金融商品之重分類資訊請參閱附註四之 40—(1)。

3. 本公司自民國 98 年 1 月 1 日起，採用新修訂之財務會計準則公報第十號「存貨之會計處理準則」之規定處理。主要之修訂包括存貨以成本與淨變現價孰低者衡量，且除同類別存貨外應採逐項比較之；未分攤固定製造費用於發生當期認列為銷貨成本；異常製造成本及存貨跌價損失(或回升利益)等與存貨相關之項目應分類為銷貨成本。依新修訂財務會計準則公報第十號「存貨之會計處理準則」第 34 段規定，除原採用後進先出法改採用其他計價方法者外，因首次適用該公報新修訂條文所造成之會計原則變動，無須計算會計原則變動累積影響數。此項會計變動致使本公司民國 98 年度合併財務報表營業成本減少 622,662 仟元，與存貨相關之營業外收入及利益減少 706,636 仟元和營業外費用及損失減少 83,974 仟元，惟對本公司民國 98 年度合併總淨利及每股盈餘並無重大影響。另本公司業已重分類民國 97 年度合併財務報表之營業外收入及利益 11,337 仟元和營業外費用及損失 969,437 仟元至銷貨成本。與存貨相關之重分類資訊請參閱附註四之 40-(2)。

四、重要會計科目之說明

1. 現金及約當現金

摘	要	98. 12. 31.	97. 12. 31.
現金及週轉	金	\$3,661	\$5,267
銀行	存款	879,752	2,455,569
合	計	\$883,413	\$2,460,836

2. 公平價值變動列入損益之金融資產—流動

摘	要	98. 12. 31.	97. 12. 31.
交易目的之金融資產			
共同基金受益憑證		\$124,178	\$436,819
加：交易目的金融資產評價調整		544	585
合	計	\$124,722	\$437,404

註：共同基金受益憑證屬開放型基金市價係根據民國 98 年及 97 年 12 月 31 日國內開放型共同基金淨值衡量計算之。

3. 備供出售之金融資產—流動

摘	要	98. 12. 31.	97. 12. 31.
備供出售之金融資產			
共同基金受益憑證		\$1,000	\$1,000
加：備供出售金融資產評價調整		806	65
合	計	\$1,806	\$1,065

註：共同基金受益憑證屬開放型基金市價係根據民國 98 年及 97 年 12 月 31 日國內開放型共同基金淨值衡量計算之。

4. 應收票據淨額

摘要	98. 12. 31.	97. 12. 31.
應收票據總額	\$1,259,347	\$683,902
減：備抵呆帳	(6,335)	(5,208)
淨額	\$1,253,012	\$678,694

註：民國 98 年及 97 年 12 月 31 日應收票據餘額中分別計有 399,700 仟元及 268,072 仟元係屬備償票據性質。請參閱附註六之 4。

5. 應收帳款淨額

摘要	98. 12. 31.	97. 12. 31.
應收帳款總額	\$2,533,567	\$1,378,263
減：備抵呆帳	(26,905)	(20,680)
淨額	\$2,506,662	\$1,357,583

註：本公司與永豐商業銀行台北分行簽訂應收帳款債權承購合約書，合約中明訂應收帳款無法獲償之風險係由買受人承擔，本公司於出售額度內無須承擔應收帳款債務人非因商業糾紛所生之不為給付信用風險。應收帳款出售時本公司可先取得部分款項，預支價金成數每筆發票最高不超過 9 成，並依至客戶付款日止之期間按約定利率支付利息，其差額列為保留款，由承購銀行保留以支應可能發生商業糾紛之帳款金額，待客戶實際付款時再行收回，上述保留款截至民國 98 年及 97 年 12 月 31 日止均為 0。此外，本公司另須支付一定比率之手續費支出，手續費率依轉讓發票金額計收 0.5%。截至民國 98 年及 97 年 12 月 31 日止，有關符合除列條件之應收帳款債權移轉相關資訊如下：

承購人	轉售金額	承購額度	已預支金額	利率區間	除列金額	擔保品
(1)民國98年12月31日：無。						
(2)民國97年12月31日						
永豐商業銀	\$34,525	\$164,000	0	—	\$34,525	—
行台北分行	(USD1,053)	(USD5,000)			(USD1,053)	

6. 其他應收款項淨額

摘	要	98. 12. 31.	97. 12. 31.
應收利息		\$2,577	\$13,351
員工借支		201	150
應收退稅款		45,772	27,589
應退所得稅		0	297
應收攝影棚移轉金		0	10,076
應收權利金扣繳退稅款		0	10,279
應收出售證券款		0	1,000
其他		11,079	21,126
減：備抵呆帳		(243)	(288)
合	計	<u>\$59,386</u>	<u>\$83,580</u>

7. 其他應收款項－關係人

摘	要	98. 12. 31.	97. 12. 31.
其他應收款項－關係人總額		0	\$32
減：備抵呆帳		0	0
淨	額	<u>0</u>	<u>\$32</u>

8. 其他金融資產－流動

摘	要	98. 12. 31.	97. 12. 31.
質押定期存款		\$165,810	\$625,293
用途受限制之銀行存款		21,086	202,196
合	計	<u>\$186,896</u>	<u>\$827,489</u>

9. 存貨淨額

摘	要	98. 12. 31.	97. 12. 31.
原料		\$758,359	\$873,093
物料		143,982	250,853
在製品		389,799	248,705
半成品		369,105	256,630
製成品		451,479	1,020,194
副產		1,171	1,583
在途存貨		30,986	28,248
小	計	<u>2,144,881</u>	<u>2,679,306</u>
減：備抵存貨跌價損失		(83,255)	(788,188)
淨	額	<u>\$2,061,626</u>	<u>\$1,891,118</u>

註：(1)存貨投保情形：請參閱附註四之 14。

(2)存貨擔保情形：無。

(3)與存貨相關之銷貨成本金額明細如下：

摘 要	民國98年度	民國97年度
存貨出售轉列銷貨成本	\$23,751,529	\$28,547,316
減：存貨淨變現價值回升	(700,722)	(11,045)
存貨盤盈	(32)	(292)
出售下腳及廢料收入	(5,882)	
加：存貨淨變現價值損失	0	736,397
未分攤人工及製費	82,873	230,779
存貨盤損	165	2,261
存貨報廢損失	936	0
帳列營業成本	<u>\$23,128,867</u>	<u>\$29,505,416</u>

(4)備抵存貨跌價損失

民國 98 年度：係分別為國喬石油化學公司 653 仟元、國亨化學公司 13,742 仟元、必詮化學公司 1,405 仟元、鎮江國亨塑膠公司 3,277 仟元及高冠企業公司及其子公司 64,178 仟元。

民國 97 年度：係分別為國喬石油化學公司 91,079 仟元、國亨化學公司 13,781 仟元、必詮化學公司 1,811 仟元、鎮江國亨化學公司 406,134 仟元、鎮江國亨塑膠公司 228,799 仟元及高冠企業公司及其子公司 46,584 仟元。

(5)本公司民國 98 年度之合併營業成本包括存貨跌價回升利益 700,722 仟元。由於市場需求增加，現貨報價隨供需趨緊，產品價格持續上漲，致使存貨淨變現價值回升，因而產生存貨跌價回升利益。

10. 預付款項

摘 要	98. 12. 31.	97. 12. 31.
預付購料款	\$481,690	\$74,904
預付權利金	11,856	0
廣告交換商品及贈品	774	600
用品盤存	1,959	1,641
預付費用	17,875	18,902
預付稅	5,285	5,035
其他	1,193	1,305
合 計	<u>\$520,632</u>	<u>\$102,387</u>

11. 其他流動資產

摘要	98. 12. 31.	97. 12. 31.
留抵稅額	\$35,660	\$284,727
進項稅額	30,312	51,691
淨遞延所得稅資產－流動	21,739	44,788
其他	4,484	0
合計	<u>\$92,195</u>	<u>\$381,206</u>

12. 基金及投資

被投資公司	98. 12. 31.		97. 12. 31.	
	金額	持股百分比	金額	持股百分比
備供出售之金融資產－非流動				
中國人壽保險股份有限公司	\$522,701	2.38	\$450,000	2.74
翔準先進光罩股份有限公司	215,328	3.17	215,328	3.17
中華開發金融控股股份有限公司	1,123,869	0.78	1,123,869	0.77
減：備供出售金融資產評價調整－非流動	(10,030)		(737,441)	
小計	<u>1,851,868</u>		<u>1,051,756</u>	
以成本衡量之金融資產－非流動				
和信創業投資股份有限公司	374,266	6.65	374,266	6.65
東元奈米應材股份有限公司	0	0.39	0	0.39
民間全民電視股份有限公司	11,000	0.27	11,000	0.27
國總開發興業股份有限公司	0	1.06	0	1.06
國總建設開發事業股份有限公司	0	1.31	0	1.31
新瑞都開發股份有限公司	0	0.14	0	0.14
台灣普利司通股份有限公司	77,104	2.57	77,104	2.57
中實投資股份有限公司	321,868	16.39	321,868	16.39
晶讚光電股份有限公司	11,695	5.35	11,695	5.35
泰博科技股份有限公司	44,383	1.68	38,500	1.81
喬聯科技股份有限公司	0	-	23,362	13.58
怡華創業投資股份有限公司	603	0.81	603	0.81
聯登國際股份有限公司	0	19.00	0	19.00
康和租賃股份有限公司	0	19.79	0	19.79
全球一動股份有限公司	24,000	2.13	24,000	2.13
華運倉儲實業股份有限公司	14,701	4.22	14,701	4.22
九太科技股份有限公司	26,604	5.96	26,604	5.96
英屬開曼群島New World Technology Fund公司	356,607	-	359,515	-
Com2B Corporation	1,850	1.67	1,850	1.67
Alderbrook Neterprises, Ltd.	0	-	0	19.50
Remote Light Com.	0	-	0	1.49
Chromagen Inc. (特別股)	0	-	0	4.40
Chemcross Com. Inc.	10,845	1.91	9,840	1.91
Silicon Valley Equity Fund II	321	-	4,784	-
TenX Capital Limited	10,282	6.67	10,248	6.67
Kenan Investments Limited	74,218	6.67	74,183	6.67
小計	<u>1,360,347</u>		<u>1,384,123</u>	
採權益法之長期股權投資				
和喬投資開發股份有限公司	20,081	100.00	21,181	100.00
慧聚開發股份有限公司	0	-	45,559	27.00
泰國國喬化學股份有限公司	0	-	40,776	39.00
中信(加州)投資股份有限公司	40,174	35.00	40,655	35.00
國喬光電科技股份有限公司	0	72.42	0	72.42
青春之歌股份有限公司	0	25.00	0	25.00
小計	<u>60,255</u>		<u>148,171</u>	
合計	<u>\$3,272,470</u>		<u>\$2,584,050</u>	

註：

(1)採權益法之長期股權投資依持股比例認列之投資損益彙列如下：

被 投 資 公 司	98. 1. 1. ~12. 31.		97. 1. 1. ~12. 31.	
	投資損失	投資收益	投資損失	投資收益
中信(加州)投資股份有限公司	-	\$530	-	\$6,827

(2)股權投資減損損失之明細彙列如下：

被 投 資 公 司	98. 1. 1. ~12. 31.	97. 1. 1. ~12. 31.
採權益法之長期股權投資：		
和喬投資開發股份有限公司	0	\$6,720
泰國國喬化學股份有限公司	\$4,510	0
小 計	4,510	6,720
以成本衡量之金融資產－非流動：		
Silicon Valley Equity Fund II	0	6,622
小 計	0	6,622
合 計	\$4,510	\$13,342

(3)因國外投資及外幣財務報表換算所產生累積換算調整數之增(減)變動情形，明細彙列如下：

被 投 資 公 司	98. 1. 1. ~12. 31.	97. 1. 1. ~12. 31.
泰國國喬化學股份有限公司	\$3,802	(\$15,997)
中信(加州)投資股份有限公司	(1,010)	420
高冠企業股份有限公司之海外子公司	(3,710)	4,766
英屬維京群島海陸投資公司	(55,150)	103,999
英屬維京群島金亞投資有限公司	(13,275)	13,464
英屬維京群島W. T. 購併公司	(12,534)	(89)
喬聯科技股份有限公司之海外子公司	65	(280)
合 計	(\$81,812)	\$106,283

(4)和喬投資開發股份有限公司已於民國 94 年 4 月申請解散，截至民國 98 年 12 月 31 日止尚未清算完結。該公司分次進行賸餘財產分派，民國 98 年及 97 年度本公司收取退回股款現金分別為 1,100 仟元及 0 仟元。截至民國 98 年 12 月 31 日止，本公司業已收取退回股款現金共計 18,236 仟元及金融資產－股票 104,035 仟元。另本公司以資產負債表日可得之最佳資訊估計其可回收之投資金額，經本公司審慎評估結果，於民國 97 年度認列減損損失 6,720 仟元。

(5)慧聚開發投資股份有限公司已於民國 97 年 9 月申請解散，並於民國 98 年 8 月

1 日清算完結。

- (6) 泰國國喬股份有限公司已於民國 97 年 7 月 31 日經董事會決議解散，並於民國 98 年 8 月 3 日清算完結。
- (7) 中信(加州)投資股份有限公司民國 98 年及 97 年度係依該公司經其他會計師查核之財務報表，採權益法認列投資損益。
- (8) 國喬光電科技股份有限公司已於民國 94 年 12 月申請解散，並於民國 98 年 7 月 8 日召開股東會決議向主管法院聲請破產。該公司業已於民國 98 年 7 月 23 日向台北地方法院提出聲請破產宣告。
- (9) 青春之歌股份有限公司目前處於歇業狀態，未來投資款收回可能性不大，故業已全數認列減損損失。
- (10) 股權投資提供抵質押擔保情形，請參閱附註六之 2。
- (11) 本公司採權益法評價之長期股權投資中，中信(加州)投資股份有限公司及青春之歌股份有限公司因僅具重大影響力而未具控制能力，故未列入民國 98 年及 97 年度合併財務報表之編製個體；另本公司轉投資之和喬投資開發股份有限公司、慧聚開發投資股份有限公司、泰國國喬化學股份有限公司及國喬光電科技股份有限公司，因已申請解散，故依據財務會計準則公報第七號「合併財務報表」之規定，於喪失控制能力之日起，終止將該等公司收益與費損編入合併財務報表。

13. 固定資產

(1) 民國 98 年 12 月 31 日

項 目	成 本	重估增值	累 計 折 舊	未折減餘額
土 地	\$311,823	\$3,097,238	0	\$3,409,061
房 屋 設 備	1,934,314	0	\$886,476	1,047,838
機 器 設 備	12,321,221	0	9,546,300	2,774,921
電 訊 設 備	74,402	0	72,522	1,880
運輸及交通設備	111,963	0	89,102	22,861
傢俱及辦公設備	159,515	0	117,419	42,096
什 項 設 備	920,548	0	733,237	187,311
未 完 工 程	2,256,070	0	0	2,256,070
預付設備款	247,283	0	0	247,283
合 計	<u>\$18,337,139</u>	<u>\$3,097,238</u>	<u>\$11,445,056</u>	9,989,321
減：累計減損				(64,104)
淨 額				<u>\$9,925,217</u>

(2)民國 97 年 12 月 31 日

項 目	成 本	重估增值	累 計 折 舊	未折減餘額
土 地	\$311,823	\$3,097,238	0	\$3,409,061
房 屋 設 備	1,927,786	0	\$825,992	1,101,794
機 器 設 備	12,354,077	0	9,131,102	3,222,975
電 訊 設 備	74,402	0	70,745	3,657
運輸及交通設備	113,366	0	87,142	26,224
傢俱及辦公設備	161,538	0	107,909	53,629
什 項 設 備	895,354	0	695,662	199,692
未 完 工 程	1,361,492	0	0	1,361,492
預付設備款	258,672	0	0	258,672
合 計	<u>\$17,458,510</u>	<u>\$3,097,238</u>	<u>\$10,918,552</u>	<u>9,637,196</u>
減：累計減損				(62,191)
淨 額				<u>\$9,575,005</u>

(3)利息資本化相關資訊揭露如下：

項 目	民國98年度	民國97年度
利息資本化前之利息總額	<u>\$188,197</u>	<u>\$456,472</u>
資本化利息之金額	<u>0</u>	<u>\$1,945</u>
資本化利率	<u>—</u>	<u>2.70%~3.00%</u>

(4)固定資產抵押情形，請參閱附註六之 3。

(5)固定資產投保情形，請參閱附註四之 14。

(6)國亨化學公司、必詮化學公司及高冠企業公司因整體產業環境快速變遷，部分生產線政策性停止生產，截至民國 98 年 12 月 31 日止仍屬停工閒置狀態，因是相關之固定資產予以轉列閒置資產，並提列減損損失，請參閱附註四之 16。

(7)本公司部分固定資產，因市場價值下跌幅度顯著大於因時間經過或正常使用所預期之折損，故執行資產減損評價。民國 98 年及 97 年度就該等固定資產之帳面價值超過其估計可回收金額，分別予以提列固定資產減損損失 2,563 仟元及 32,000 仟元；截至民國 98 年及 97 年 12 月 31 日，固定資產—累計減損金額分別為 64,104 仟元及 62,191 仟元。

14. 資產投保情形

保險標的物	投保金額		投保種類
	98. 12. 31.	97. 12. 31.	
固定資產	\$7,869,661	\$18,994,677	火災及災害險
存貨	1,791,742	3,579,039	火災及災害險
合計	<u>\$9,661,403</u>	<u>\$22,573,716</u>	

註：民國 98 年及 97 年度運輸設備均已投保全險、意外險及強制第三人責任險；另自台灣中油股份有限公司高雄廠至中化公司大社廠間之六吋輸送管線設備，自民國 98 年 2 月 21 日至 99 年 2 月 21 日止，已投保公共意外責任險。

15. 無形資產

摘要	98. 12. 31.	97. 12. 31.	備註
商譽	\$674,070	\$674,070	註(1)
遞延退休金成本	40,794	71,025	註(2)
土地使用權	131,887	139,779	註(3)
專門技術	26,381	29,918	註(4)
合計	<u>\$873,132</u>	<u>\$914,792</u>	

註：(1)係取得子公司股權之成本高於子公司股權淨值之差異，於編製合併財務報表時，依財務會計準則公報第二十五號「企業合併－購買法之會計處理」之規定辦理，並按估計效益年限或存續期間攤銷，列為營業費用。惟自民國 95 年 1 月 1 日起商譽不再攤銷，並每年定期進行減損測試。

(2)係依「財務會計準則公報第十八號－退休金會計處理準則」規定補列之最低退休金負債，若該金額超過未認列前期服務成本及未認列過度性淨資產或淨給付義務之合計數，超過部分作為未認列為退休金成本之淨損失，帳列股東權益之減項。請參閱附註四之 26。

(3)土地使用權係向中華人民共和國土地管理局取得，使用權為 50 年。

(4)專門技術係鎮江國亨化學公司為 SAN 工廠擴建並採用國際先進技術生產 G-SAN，與日本 TOYO 工程公司簽訂「SAN 擴建技術轉讓協議」及「玻璃纖維增強 SAN 技術轉讓協議」所支付之技術授權金，自取得當月份起在預計使用期限內分期攤銷。專門技術之預計使用期限為 10 年。

(5)商譽、土地使用權及專門技術經本公司審慎評估結果，尚無減損之跡象。

16. 其他資產

摘	要	98. 12. 31.	97. 12. 31.	備註
出	租 資 產	\$129,401	\$129,401	
減	: 累 計 折 舊	(38,364)	(36,860)	
閒	置 資 產	162,282	199,233	註(1)
減	: 累 計 折 舊	(154,899)	(186,533)	註(1)
減	: 累 計 減 損	(5,569)	(8,093)	註(1)
存	出 保 證 金	153,116	43,194	
未	攤 銷 費 用	97,915	90,217	註(2)
SM	廠 檢 修 費 用	36,934	63,121	註(3)
一	年 以 上 其 他 應 收 款	342	83	
催	收 款 項	0	348	
減	: 備 抵 呆 帳 - 催 收 款 項	0	(348)	
淨	遞 延 所 得 稅 資 產 - 非 流 動	111,840	201,299	
播	映 節 目 成 本 - 非 流 動	292,962	417,781	註(4)
合	計	<u>\$785,960</u>	<u>\$912,843</u>	

註：(1)本公司部分閒置資產，因市場價值下跌幅度顯著大於因時間經過或正常使用所預期之折損，故執行資產減損評價。民國 98 年及 97 年度就該等閒置資產之帳面價值超過其估計可回收金額，分別予以提列閒置資產迴轉利益 884 仟元及減損損失 2,945 仟元；截至民國 98 年及 97 年 12 月 31 日，閒置資產一累計減損金額分別為 5,569 仟元及 8,093 仟元。

(2)未攤銷費用係包括租賃權益改良、SAP 認證費、裝修費、增容費、界面活性劑沖排、現地化學氧化工作、整治模廠變更、電腦系統軟體、地下水污染整治工程和環境調查工程等項目，採平均法按效益期間分年攤銷。

(3)本公司分別於民國 97 年 5~9 月及民國 96 年 6~11 月進行石化廠 SMIII 場及 SMII 場之年度檢修，此項檢修預定以效益期間攤提，經評估後 SMIII 場及 SMII 場分別以 25 個月及 35 個月為效益期，故民國 98 年 12 月 31 日未攤銷之檢修金額，將均於民國 99 年 9 月攤銷完畢。

(4)播映節目成本係包括向外購買影片播映權、委外拍攝影片或自製節目等播映節目帶之成本，其攤銷方法及明細，請參閱附註二之 10 及附註四之 17。

17. 播映節目成本

摘	要	98. 12. 31.	97. 12. 31.
影 片 片 庫		\$622,061	\$821,906
預 付 購 片 款		29,467	43,076
預 付 拍 片 款		0	19,780
小 計		651,528	884,762
減：累計減損－播映節目成本		(52,260)	(58,385)
減：預期將於一年內攤銷部份		(306,306)	(408,596)
播映節目成本－非流動		\$292,962	\$417,781

註：本公司部分播映節目，因市場價值下跌幅度顯著大於因時間經過或正常使用所預期之折損，故執行資產減損評價。經本公司審慎評估結果，民國 98 年及 97 年上半年度就該等播映節目之帳面價值超過其估計可回收金額，分別予以提列播映節目減損損失 28,972 仟元及 0 仟元；截至民國 98 年及 97 年 12 月 31 日止，播映節目－累計減損金額分別為 52,260 仟元及 58,385 仟元。

18. 短期借款

(1) 民國 98 年 12 月 31 日

借款公司名稱	利 率	金 額	抵質押或擔保情形
國喬公司	0.677%~1.099%	\$955,925	本票保證、不動產及機器設備
必詮化學公司	1.38%	92,000	本票保證及不動產
國亨化學公司	1.50%	90,000	本票保證
高冠企業公司及其子公司	0.93%~4.66%	114,764	本票保證及不動產
鎮江國亨化學公司	1.055%~4.86%	1,728,009	合併子公司保證、定存單
合 計		\$2,980,698	

(2) 民國 97 年 12 月 31 日

借款公司名稱	利 率	金 額	抵質押或擔保情形
國喬公司	1.34%~2.80%	\$1,946,564	本票保證、不動產及機器設備
必詮化學公司	2.875%	92,000	本票保證及不動產
國亨化學公司	2.90%~3.00%	40,000	本票保證
緯來電視網公司	2.00%~2.65%	500,000	本票保證及有價證券
高冠企業公司及其子公司	1.66%~6.831%	495,040	本票保證、定存單及不動產
鎮江國亨化學公司	3.42%~6.82%	3,005,556	合併子公司保證、定存單
鎮江國亨塑膠公司	6.12%~6.21%	239,956	合併子公司保證
合 計		\$6,319,116	

(3)註：①短期借款係與各銀行簽訂短期綜合授信契約，並提供額度本票作為償還貸款之承諾，請參閱附註七之2。

②短期借款提供抵質押擔保情形，請參閱附註六之2及3。

19. 應付短期票券淨額

摘	要	98. 12. 31.	97. 12. 31.
應付商業本票		\$80,000	\$375,000
減：應付商業本票折價		(58)	(112)
合	計	\$79,942	\$374,888
利	率	0.80%~1.15%	1.75%~2.968%

註：應付商業本票係與保證機構簽訂委任保證商業本票契約書，並提供額度本票作為償還貸款之承諾，請參閱附註七之2。

20. 公平價值變動列入損益之金融負債—流動

摘	要	98. 12. 31.	97. 12. 31.
應付轉換公司債買(賣)回權淨額		0	\$59,379
預購遠期外匯買賣合約		\$822	10,645
合	計	\$822	\$70,024

21. 應付費用

摘	要	98. 12. 31.	97. 12. 31.
應付薪資及獎金		\$236,097	\$125,648
應付員工紅利(註)		21,601	5
應付董監酬勞(註)		10,223	0
應付保險費		6,509	6,340
應付勞務費		3,292	4,473
應付運費		19,237	11,380
應付水電費		39,490	14,791
應付利息		2,969	31,466
應付權利金		0	25,125
其	他	46,473	41,095
合	計	\$385,891	\$260,323

註：民國98年度係國喬公司、緯來電視網公司及高冠企業公司採用財團法人中華民國會計研究發展基金會於民國96年3月發布之(96)基秘字第052號函所列之應付員工紅利及董監酬勞；民國97年度除高冠企業公司外，其餘合併公司及其子公司則因稅後虧損或特別盈餘公積提撥不足等因素，預計將無盈餘可供分派，是以未予估列應付員工紅利及董監酬勞。

22. 其他流動負債

摘	要	98. 12. 31.	97. 12. 31.
預收	款項	\$45,640	\$392,843
應納	稅額	27,289	18,475
應付	設備款	52,227	119,865
代收	款項	6,073	4,077
淨遞延所得稅負債	— 流動	272	0
其	他	6,430	17,214
合	計	<u>\$137,931</u>	<u>\$552,474</u>

23. 可轉換公司債

本公司於民國 96 年 6 月 15 日發行國內第一次無擔保可轉換公司債新台幣三十億元，業經行政院金融監督管理委員會民國 96 年 5 月 15 日金管證一字第 0960020812 號函核准公開發行。發行期間五年，自民國 96 年 6 月 15 日至民國 101 年 6 月 15 日，依票面發行，票面利率為 0%。

本公司依財務會計準則公報第三十六號之規定，將該轉換選擇權與負債分離，分別認列為資本公積—認股權及負債；另所嵌入之買(贖)回選擇權、賣回選擇權及價格重設權，其與主契約債務商品之經濟特性及風險非緊密關聯，故亦予以分離處理，並以其淨額帳列「公平價值變動列入損益之金融資產或負債」項下，且以公平價值評價；非屬衍生性商品之負債組成要素—公司債部分，經分離後主契約債務之有效利率為 2.84%~2.95%，以利息法之攤銷後成本衡量，相關之折價攤提認列為當年度損益。茲將本公司可轉換公司債之負債組成要素及權益組成要素彙示如下：

(1) 負債組成要素：

① 應付公司債

摘	要	98. 12. 31.	97. 12. 31.
應付	無擔保轉換公司債	0	\$1,992,600
減：	應付公司債折價	0	(187,475)
小	計	0	1,805,125
減：	一年內到期部份(註)	0	(1,805,125)
淨	額	<u>0</u>	<u>0</u>

註：依中華民國會計研究發展基金會民國 95 年 12 月 8 日(95)基秘字第 290 號函釋，應付公司債於債券持有人得於一年內行使賣回權期間應轉列為流動負債，俟賣回權行使期間結束後，若符合長期負債之定義，再改分類為長期負債。故本公司暫就上開可轉換公司債轉列至流動負債項下表達，惟該項表達並非代表債券持有人一定於未來一年內要求本公司賣回該轉換債。

②公平價值變動列入損益之金融負債—流動

摘 要	98. 12. 31.	97. 12. 31.
轉換公司債投資人賣回權	0	\$71,215
轉換公司債轉換價格重設權	0	0
轉換公司債發行人買(贖)回權	0	(11,836)
淨 額	0	\$59,379

(2)權益組成要素：

摘 要	98. 12. 31.	97. 12. 31.
普 通 股 認 股 權	0	\$152,633

(3)本公司國內無擔保可轉換公司債其主要發行條件如下：

- <1>發行總額：新台幣參拾億元整。
- <2>發行日期：民國 96 年 6 月 15 日。
- <3>票面利率：0%。
- <4>期 限：五年(民國 96 年 6 月 15 日至民國 101 年 6 月 15 日止)
- <5>償還方法：除依規定由本公司贖回、由債權人請求買回或轉換為股票者外，到期憑券以現金償還。
- <6>買(贖)回辦法：本公司得向債券持有人在下列情況下將債券贖回：
 - A. 本轉換債於自發行日起滿一個月後翌日起至發行期間屆滿前四十日止，本公司普通股股票在台灣證券交易所之收盤價格若連續三十個營業日超過當時轉換價格達百分之五十時，本公司得於其後三十個營業日內寄發債券收回通知書予債券持有人，並於債券收回基準日後三個營業日內，按債券面額以現金收回其全部債券。
 - B. 本轉換債於發行滿一個月翌日至發行期間屆滿前四十日止，本轉換債流通在外餘額低於原發行總額之 10%時，本公司得於其後任何時間內寄發債券收回通知書予債券持有人，並於債券收回基準日後三個營業日內，按債券面額以現金收回其全部債券。
- <7>賣回辦法：

本轉換債以發行滿二年、滿三年為債券持有人賣回基準日。本公司將於賣回基準日之三十日前，寄發債券持有人賣回權行使通知書予債券持有人，並函請櫃檯買賣中心公告本轉換債持有人賣回權之行使，債券持有人得於公告後三十日內要求本公司以債券面額，於賣回基準日後三個營業日內以現金贖回本轉換債。
- <8>轉換辦法：
 - A. 債券持有人得自本轉換債發行滿一個月之次日起，至到期日前十日止，依轉換辦法請求轉換為本公司之普通股股票。

B. 本轉換債轉換價格之訂定，係以民國 96 年 6 月 7 日為轉換價格訂定基準日，發行時之轉換價格為每股新台幣 12.6 元。惟公司債發行後，遇有本公司普通股股份發行變動，轉換價格將依轉換辦法訂定之公式計算調整轉換價格。

<9>轉換價格重設：

A. 轉換價格除依前項轉換辦法反稀釋條款調整外，另應分別以民國 97 年至 101 年當年度之無償配股或配息基準日(以日期較晚者為主，若當年度未辦理無償配股或配息，則以 9 月 30 日為基準日)為基準日，以基準日(不含)前一、三、五個營業日本公司普通股收盤價之簡單算術平均數擇一為基準價格，再以基準價格乘以轉換溢價率 111%為計算依據重新訂定轉換價格，向下調整，向上則不調整；再調整後之轉換價格仍應高於辦理重設時採樣之基準價格，惟無論何時轉換價格重設後不得低於發行時轉換價格(可因公司普通股總額發生變動而調整)之 80%。本項轉換價格重新訂定之規定，不適用於基準日落於本轉換債發行之日起滿六個月內，且不適用於基準日(含)前已提出轉換請求者。

B. 本公司依前項轉換辦法第十一條規定，以民國 97 年 9 月 30 日為重設轉換價格基準日，按該辦法轉換價格訂定模式，重設調整轉換價格為每股新台幣 10.10 元。

<10>所有本公司收回(包括由次級市場買回)、償還或已轉換之本轉換公司債將被註銷，不得再賣出或發行。

<11>本公司所發行之國內第一次無擔保可轉換公司債，截至民國 98 年及 97 年 12 月 31 日止轉換及贖回之情形如下：

	民國 98 年度			民國 97 年度		
	已轉換及贖回 張數	已轉換股數	已轉換及贖回 之公司債面額	已轉換及贖回 張數	已轉換股數	已轉換及贖回 之公司債面額
期初轉換贖回數	10,074 張	73,659 仟股	\$1,007,400	9,181 張	72,865 仟股	\$918,100
加：本期轉換數	19,507 張	193,137 仟股	1,950,700	100 張	794 仟股	10,000
加：本期贖回數	419 張	- 仟股	41,900	793 張	- 仟股	79,300
累計轉換贖回數	30,000 張	266,796 仟股	\$3,000,000	10,074 張	73,659 仟股	\$1,007,400

<12>本公司民國 98 年及 97 年度於次級市場買回可轉換公司債面額分別為 41,261 仟元及 79,300 仟元，贖回金額分別為 41,261 仟元及 72,461 仟元，經將贖回價格分攤予負債組成要素及權益組成要素後之差額，產生債券收回利益分別為 0 及 1,404 仟元，帳列「營業外收入及利益—其他收入」項下，並認列資本公積—庫藏股票交易溢價分別為 1,248 仟元及 6,074 仟元。

<13>本公司民國 96 年 6 月 15 日發行之國內第一次無擔保可轉換公司債因採用財務會計準則公報第三十六號之規定，致民國 98 年及 97 年度認列之公司債折價攤提費用分別為 30,253 仟元及 52,849 仟元，帳列「營業外費用及

損失－利息費用」項下；金融負債評價利益分別為 58,017 仟元及 44,853 仟元，金融資產利益分別為 201,765 仟元及 0，帳列「營業外收入及利益－金融資產及負債評價利益」項下。

〈14〉由於本公司發行之國內第一次無擔保轉換公司債，於民國 98 年第四季流通在外餘額已低於原發行總額 10%，故依據本公司發行及轉換辦法第 18 條第 2 項規定，向債權人行使贖回權，以現金贖回全部債券。本公司以民國 98 年 12 月 19 日為債券贖回基準日收回全部「國喬一」未轉換之部份，並於民國 98 年 12 月 21 日終止上櫃買賣。

24. 長期借款（含一年內到期之長期負債）

(1) 民國 98 年 12 月 31 日

項 目	金融機構	合約有效期間	利率	一年內到期	一年以上到期	抵押或擔保情形	備註
長期借款	台灣銀行士林分行	98.12.29.~100.12.29.	1.45%	0	\$900,000	高雄 SM 廠之土地、週邊土地、建築物、機器設備及借據	註<1>
	遠東國際商業銀行營業部	98.8.24.~100.8.24.	1.10%~1.15%	0	300,000	本票保證	註<2>
	玉山商業銀行草屯分行	96.11.8.~99.11.8.	1.53%	\$3,056	0	本票保證	註<3>
合 計				\$3,056	\$120,000		

(2) 民國 97 年 12 月 31 日

項 目	金融機構	合約有效期間	利率	一年內到期	一年以上到期	抵押或擔保情形	備註
長期借款	玉山商業銀行草屯分行	96.11.8.~99.11.8.	3.151%~3.18%	\$3,333	\$3,056	本票保證	註<3>
	台灣銀行士林分行	96.12.10.~99.12.10.	1.9503%~3.4355%	210,000	1,290,000	高雄 SM 廠之土地、週邊土地、建築物、機器設備及本票保證	註<4>
	中國信託商業銀行敦北分行	96.2.6.~99.2.6.	2.60%~2.75%	210,000	0	高雄廠土地、建築物及本票保證	註<5>
	中國信託商業銀行台中分行	90.10.15.~100.10.15.	3.00%	840	1,680	土地、建築物、定存單及本票保證	註<6>
	第一商業銀行南投分行	91.4.8.~101.4.8.	2.02%~3.00%	7,360	7,660	土地、建築物、定存單及本票保證	註<7>
	台灣工業銀行	97.6.21.~99.6.21.	2.2199%	40,000	20,000	本票保證	註<8>
	中國銀行大港分行	96.1.28.~101.9.27.	6.48%~6.966%	69,300	207,897	合併子公司保證	註<9>
合 計				\$540,833	\$1,530,293		

(3) 註：

〈1〉本公司為充實營運週轉所需資金，於民國 98 年 12 月 29 日與台灣銀行士林分行簽訂中期擔保貸款，授信總額度計 1,500,000 仟元，合約期間二年，利率按該行牌告二年期定儲（一般）機動利率加 0.51% 後除以 0.946 機動計息，不低於 1.6%；或得與該行授信審查部另行議訂，每筆融資期限最長 180 天，利息按月

計收，本金到期償清，得循環動用。截至民國98年12月31日止，本公司已動撥額度計900,000仟元。另本公司承諾將座落於高雄縣大社鄉石化工業區之汽電共生廠俟辦妥產權登記後併同高雄縣大社鄉興工路土地、廠房共同設定第一順位最高限額抵押權予該行，請參閱附註七之7。

<2>本公司與遠東國際商業銀行營業部簽訂綜合授信條件契約書，授信總額度300,000仟元，合約期間二年，利率按該行牌告一年期定存機動利率加0.9%浮動計息，加碼數每滿3個月依該行規定調整乙次，並得視該行資金狀況逐筆議價，每筆用款期限不逾180天，得分次循環動用，按月繳息，到期一次還本。

<3>本公司為應營運週轉及財務規劃需要，與玉山商業銀行草屯分行簽訂借款合同，按月繳息，本金以每月為一期，分期平均償還。

<4>本公司為償還金融機構借款暨充實營運週轉所需資金，於民國96年12月10日與台灣銀行士林分行簽訂綜合授信貸款，授信總額度計2,200,000仟元，包括甲項短期營運週轉額度100,000仟元、乙項中期擔保貸款額度1,500,000仟元及丙項中期貸款額度600,000仟元，授信期間甲項額度為1年，乙項及丙項額度均為3年。

甲項額度按該行二年期定儲(一般)機動利率加0.105%機動計息，美金部分則按6個月期SIBOR加0.4%後再除以0.946計收；其餘外幣按該行牌告遠期信用狀利率計收。乙項額度按該行二年期定儲(一般)機動利率加0.575%後除以0.946機動計息。丙項額度按該行二年期定儲(一般)機動利率加0.725%後除以0.946機動計息。

甲項額度每筆融資期限自統一發票之發票日起算，匯票付款期限與該行墊款期限最長180天，利息按月計收，本金到期清償。乙項及丙項額度則採一次撥貸，本金寬限期一年，按月付息；寬限期滿，本金以每滿一年為一期，共分二期，第一期償還210,000仟元，餘欠本金到期全部清償，利息仍按月繳付。另本公司承諾將座落於高雄縣大社鄉石化工業區之汽電共生廠俟建妥後併同土地設定第一順位最高限額抵押權予該行，請參閱附註七之7。本公司已於民國98年6月、9月及12月提前清償所有未到期之借款餘額。

<5>為因應中期財務規劃，本公司向中國信託商業銀行敦北分行申貸中期綜合授信貸款，額度400,000仟元，合約期間三年，利率於貸放時逐筆議價，按月繳息，到期一次還本。截至民國97年12月31日止，借款總額為210,000仟元。該項綜合授信貸款財務限制條款之承諾事項，請參閱附註七之8。

本公司民國97年度因稅前虧損，以致違反授信貸款案財務限制條款之規定，依合約規定，授信銀行得要求本公司於一定期限內改正或還款，並得暫停本公司動用該授信案之權利，於原停止動用之事由業已消失，方可恢復。由於本公司業已於民國98年1月提前還款，故本公司依財務會計準則公報第一號「財務會計觀念架構及財務報表之編製」第73段及第82段規定，將前述授信

貸款案相關之長期借款予以轉列至流動負債項下表達。

- <6>本公司為應營運週轉及財務規劃需要，與中國信託商業銀行台中分行簽訂中長期擔保貸款合約，借款期間十年，按月繳息，本金自民國93年10月起償還第一期款，爾後以每季為一期，分期平均償還。本公司已於民國98年第二季提前清償所有未到期之借款餘額。
- <7>本公司為應營運週轉及財務規劃需要，與第一商業銀行南投分行簽訂長期擔保貸款合約，借款期間十年，按月繳息，本金自民國92年7月起償還第一期款，爾後以每季為一期，分期平均償還。本公司已於民國98年第三季提前清償所有未到期之借款餘額。
- <8>本公司為應營運週轉及財務規劃需要，與台灣工業銀行簽訂借款合同，按月繳息，本金以每半年為一期，分期平均償還。本公司已於民國98年第三季提前清償所有未到期之借款餘額。
- <9>本公司為應營運週轉及財務規劃需要，與中國銀行大港分行簽訂借款合同，按月繳息，本金以每月為一期，分期平均償還。本公司已於民國98年第一季提前清償所有未到期之借款餘額。

(4)截至民國98年12月31日止，未來年度長期借款還款到期情形如下：

期	間	金	額
99. 1. 1.	~ 99. 12. 31.		\$3,056
100. 1. 1.	~ 100. 12. 31.		1,200,000
合	計		<u>\$1,203,056</u>

25. 其他負債

摘	要	98. 12. 31.	97. 12. 31.	備註
應	計 退 休 金 負 債	\$468,625	\$463,099	註(1)
存	入 保 證 金	1,789	1,809	
遞	延 貸 項 (負 商 譽)	0	43,942	註(2)
處	分 股 權 投 資 未 實 現 利 益	41,647	180,844	註(3)
合	計	<u>\$512,061</u>	<u>\$689,694</u>	

註：(1)員工退休金認列及提撥情形，請參閱附註四之26。

(2)係民國94年12月31日前取得子公司股權之成本低於子公司股權淨值之差異，於編製合併財務報表時，依財務會計準則公報第二十五號「企業合併—購買法之會計處理」之規定辦理，並按估計效益年限或存續期間攤銷，列為營業外收入及利益。

(3)係本公司為配合組織整合，相互移轉集團內子公司之股權而產生之未實現利益金額。

26. 員工退休金

- (1) 本公司設立「勞工退休基金管理委員會」，按員工每月薪資總額一定比率提撥員工退休基金，以勞工退休準備金監督委員會名義存入台灣銀行退休準備金專戶，民國 98 年及 97 年度提撥金額分別為 37,973 仟元及 48,522 仟元；截至民國 98 年及 97 年 12 月 31 日止專戶結餘分別為 194,756 仟元及 387,530 仟元。
- (2) 本公司設立「經理人員退休基金管理委員會」，依公司經理人退休金管理辦法認列及提撥退休金於以經理人員退休基金管理委員會名義開立之金融機構專戶，民國 98 年及 97 年度提撥金額分別為 1,714 仟元及 2,304 仟元；截至民國 98 年及 97 年 12 月 31 日止已提存金額分別為 13,851 仟元及 11,925 仟元。
- (3) 本公司適用「勞工退休金條例」或當地法令規定之退休金制度，係屬確定提撥退休辦法。民國 98 年及 97 年度本公司依該條例或當地法令規定而提撥認列之淨退休金成本分別為 19,653 仟元及 21,854 仟元；民國 98 年及 97 年 12 月 31 日本公司依該條例或當地法令規定而提撥認列之應計退休金負債分別為 2,622 仟元及 3,560 仟元。
- (4) 本公司適用「勞動基準法」之退休金制度，係屬確定給付退休辦法，員工退休金之支付，係根據服務年資及核准退休日前六個月平均工資計算。民國 98 年及 97 年度本公司依該法令而提撥認列之淨退休金成本分別為 76,478 仟元及 61,278 仟元；民國 98 年及 97 年 12 月 31 日依該法令而提撥認列之應計退休金負債分別為 466,003 仟元及 459,539 仟元。

屬確定給付退休辦法之退休金相關資訊揭露如下：

① 淨退休金成本

	民國98年度	民國97年度
服務成本	\$15,068	\$27,874
利息成本	20,012	21,988
退休基金資產預期報酬	(8,988)	(12,160)
未認列過渡性淨給付義務攤銷數	20,891	20,891
退休金損(益)攤銷數	29,495	2,685
淨退休金成本	<u>\$76,478</u>	<u>\$61,278</u>

②退休基金提撥狀況與帳載應計退休金負債之調節如下：

	98. 12. 31.	97. 12. 31.
給付義務		
既得給付義務	\$278,921	\$436,427
非既得給付義務	395,689	421,836
累積給付義務	674,610	858,263
未來薪資增加之影響數	40,013	31,174
預計給付義務	714,623	889,437
退休基金資產公平價值	(208,607)	(399,455)
提撥狀況	506,016	489,982
未認列過渡性淨給付義務	(52,975)	(73,866)
未認列退休金損(益)	(274,442)	(266,724)
補列之最低退休金負債	287,404	310,147
應計退休金負債(確定給付制)	\$466,003	\$459,539
遞延退休金成本	\$40,794	\$71,025
未認列為退休金成本之淨損失		
歸屬予：		
母公司股東	\$234,095	\$228,620
少數股權	12,515	10,502
合計	\$246,610	\$239,122

③截至民國 98 年及 97 年 12 月 31 日止，本公司職工退休辦法之既得給付分別為 290,927 仟元及 462,505 仟元。

④民國 98 年及 97 年度計算退休金給付義務及退休基金資產預期投資報酬率之精算假設：

	折 現 率		未來薪資水準增加率		退休基金資產 預期投資報酬率	
	98年度	97年度	98年度	97年度	98年度	97年度
	國喬公司	2.25%	3.00%	0.50%	1.50%	2.25%
必詮化學公司	2.25%	3.00%	0.50%	1.50%	2.25%	3.00%
緯來電視網公司及其子公司	2.25%	3.25%	1.00%	2.50%	2.25%	3.25%
高冠企業公司及其子公司	2.25%	3.25%	1.00%	1.00%	2.25%	3.25%

27. 股本變動情形(最近年度)

(1)

單位：新台幣仟元；仟股

日期	核定資本	實收資本	股數(實收)	每股面額(元)	備註
民國62年 9月25日	\$180,000	\$45,000	4,500	\$10	創立時，普通記名股
§	§	§	§	§	§
民國90年 8月11日	6,598,242	6,598,242	659,824	10	盈餘轉增資 127,417仟元 普通記名股 639,824 仟股 特別股 20,000 仟股
民國96年10月18日	10,000,000	6,609,750	660,975	10	公司債轉換 11,508仟元 普通記名股 640,975 仟股 特別股 20,000 仟股
民國97年 3月 3日	10,000,000	7,326,891	732,689	10	公司債轉換 717,141仟元 普通記名股 712,689 仟股 特別股 20,000 仟股
民國97年 9月 1日	10,000,000	7,334,827	733,483	10	公司債轉換 7,936仟元 普通記名股 713,483 仟股 特別股 20,000 仟股
民國98年 9月 1日	10,000,000	8,138,289	813,829	10	公司債轉換 803,462仟元 普通記名股 793,829 仟股 特別股 20,000 仟股
民國98年12月 1日	10,000,000	8,806,701	880,670	10	公司債轉換 668,412仟元 普通記名股 860,670 仟股 特別股 20,000 仟股

(2)國喬公司於民國 73 年 8 月現金增資時發行特別股 20,000 仟股，其權利義務如下：

- ①年度決算如有盈餘，應先分派特別股股息百分之六，其餘可分配盈餘按普通股及特別股持股比例由董事會作成盈餘分配案，提報股東會同意後分配之。
- ②優先分配公司剩餘財產。
- ③其餘得享權利與普通股相同。
- ④國喬公司自民國 90 年度起因帳列累積虧損，故不配發股利，惟特別股股息依據公司章程規定，民國 90 年至 97 年度之特別股股息合計 96,000 仟元，累積至可分配年度優先分配補足之。請參閱附註四之 29—(5)。

(3)國喬公司於民國 96 年 6 月 15 日發行國內第一次無擔保可轉換公司債，截至民國 98 年 12 月 31 日止債券持有人已請求轉換公司債面額 2,878,800 仟元，換發為普通股股份計 266,796 仟股，每股面額 10 元，計 2,667,961 仟元，其中 2,208,459 仟元業已完成變更登記轉列為普通股股本，餘 459,502 仟元則帳列

債券換股權利證書項下。另經國喬公司董事會決議以民國 99 年 1 月 1 日為增資基準日，債券換股權利證書則俟辦妥變更登記後轉列為普通股股本。

28. 資本公積

摘 要	98. 12. 31.	97. 12. 31.
轉換公司債轉換溢價	0	\$141, 385
庫藏股票交易溢價	\$1, 248	10, 953
長期投資持股比例變動調整數	158, 561	160, 852
發行可轉換公司債認列之認股權	0	152, 633
合 計	\$159, 809	\$465, 823

註：依公司法規定，公司非於盈餘公積填補資本虧損仍有不足時，不得以資本公積補充之；因採權益法評價長期股權投資而發生之資本公積，不得作為任何用途。又依公司法規定，僅股票溢價發行(含轉換公司債轉換溢價及庫藏股票交易溢價)及受領贈與之資本公積得用以撥充資本；因發行轉換公司債而認列屬權益項目之資本公積—認股權，此項資本公積不屬於公司法第 241 條規定之資本公積項目，依法不得辦理轉增資。另依證券交易法施行細則規定，前述資本公積每年撥充資本之合計金額，不得超過實收資本額百分之十。

29. 保留盈餘

(1) 國喬公司股利政策如下：

國喬公司年度決算如有盈餘，於繳納稅捐，彌補虧損及提列法定盈餘公積百分之十及就當年度發生之股東權益減項金額提列特別盈餘公積後，如尚有餘，連同上一年度累積未分配盈餘，應先分派特別股息百分之六，其餘可分配盈餘，若超過資本額百分之二·五以上，則提撥百分之四十至百分之九十按普通股及特別股持股比例由董事會作成盈餘分配案，惟此項盈餘提供分派之比率及現金股利比率，得視當年度實際獲利及資金狀況，提報股東會同意後分配之，其中該分配案所列員工紅利部份，訂為該年度盈餘提列法定盈餘公積及特別盈餘公積後所餘部份之百分之一，各年特別股股息如未配足，其不足之數於次一有可分配盈餘之年度優先分配補足之。

國喬公司每年發放之現金股利不低於當年度發放現金及股票股利合計數的百分之十(不含百分之六特別股股息)，但現金股利每股若低於 0.2 元則不予發放，改以股票股利發放。如有前一年度累積或當年度發生但當年度稅後盈餘不足提列之股東權益減項，應自前一年度累積未分配盈餘提列相同數額之特別盈餘公積，並於提撥供分派前先行扣除。

(2) 法定盈餘公積應提撥至其餘額達公司實收股本總額時為止。法定盈餘公積得用以彌補虧損；當其餘額已達實收股本 50%時，得以其半數撥充股本。

- (3)依行政院金融監督管理委員會證券期貨局規定，公司分派可分配盈餘時，除依法提列法定盈餘公積外，依證券交易法第四十一條第一項規定，應就當年度發生之帳列股東權益減項淨額(含金融商品未實現損失、累積換算調整數、未認列為退休金成本之淨損失；如有未實現利益可合併計算)，自當年度稅後盈餘與前期未分配盈餘提列相同數額之特別盈餘公積，屬前期累積之股東權益減項金額，則自前期未分配盈餘提列相同數額之特別盈餘公積，不得分派。嗣後股東權益減項數額有迴轉時，得就迴轉部分分派盈餘。截至民國 98 年及 97 年 12 月 31 日止，國喬公司已提列特別盈餘公積金額均為 0。
- (4)依國喬公司章程規定，公司董事長、副董事長、董事、監察人之報酬，訂為該年度可分配盈餘(不包括以前年度未分配盈餘累積)之百分之四；員工紅利則訂為該年度盈餘提列法定盈餘公積及特別盈餘公積後所餘部分之百分之一。國喬公司董事會通過及股東會決議之員工紅利及董監事酬勞相關資訊，可自台灣證券交易所之「公開資訊觀測站」中查詢。
- (5)國喬公司民國 97 年度盈虧撥補議案，業經股東常會承認通過，由於民國 97 年度稅後淨損，故不配發股利，亦不發放員工紅利及董監事酬勞。另特別股股息依據公司章程第 29 條規定，特別股股息新台幣 1,200 萬元累積至可分配盈餘之年度優先分配補足之。
- (6)國喬公司民國 98 年度對於應付員工紅利及董監酬勞之估列，係依過去經驗以可能發放金額為基礎，並以預估全年度淨利扣除待彌補虧損法定盈餘公積及提列或迴轉特別盈餘公積後之金額，按公司章程所定累積特別股股息應予優先分配之，爾後依公司章程所訂之員工紅利及董監酬勞成數予以估列，民國 98 年度估計員工紅利金額為 3,540 仟元，董監酬勞金額為 9,840 仟元，惟若嗣後股東會決議實際配發金額與估列數有差異時，則視為會計估計變動，於股東會決議年度調整入帳。
- (7)兩稅合一實施後，公司未分配盈餘逾期不分配，須就核定所得加徵 10%營利事業所得稅，加徵後之盈餘於以後年度未分配者，不再加徵。
- (8)依所得稅法規定，股東獲配股利年度，已納之營利事業所得稅可扣抵股東應納所得稅，惟非中華民國境內居住的個人及在中華民國境內無固定營業場所的營利事業，在中華民國境內取得公司分配的股利或盈餘總額所含被投資公司已繳納的營利事業所得稅額，不得抵繳該股利淨額或盈餘淨額的應扣繳稅額。但因被投資公司的盈餘未分配，依規定應加徵百分之十營利事業所得稅的部份，則不在此限。茲將國喬公司民國 98 年及 97 年 12 月 31 日兩稅合一及未分配盈餘相關事項說明如下：

①國喬公司兩稅合一相關資訊

	98. 12. 31. (預計)	97. 12. 31. (實際)
預計(實際)股東可扣抵稅額帳戶餘額	\$208, 098	\$205, 586
	民國98年度(預計)	民國97年度(實際)
預計(實際)盈餘分配之稅額扣抵比率	33. 33%	—

②國喬公司未分配盈餘相關資訊

	98. 12. 31.	97. 12. 31.
民國86年度以前	0	0
民國87年度以後		
— 已加徵10%營利事業所得稅	(\$2, 135, 923)	0
— 未加徵10%營利事業所得稅	2, 549, 821	(\$2, 298, 102)
小計	413, 898	(\$2, 298, 102)
合計	\$413, 898	(\$2, 298, 102)

(7)茲將國內合併子公司民國98年及97年12月31日股東可扣抵稅額帳戶餘額和民國98年及97年度盈餘分配之稅額扣抵比率彙總列示如下：

公 司 名 稱	股東可扣抵稅額帳戶餘額		盈餘分配之稅額扣抵比率	
	98. 12. 31. (預計)	97. 12. 31. (實際)	民國98年度(預計)	民國97年度(實際)
必詮化學公司	\$16, 807	\$16, 366	—	—
國亨化學公司	31, 905	31, 030	—	—
國亨投資公司	28, 594	27, 840	—	—
緯來電視網公司	230, 333	329, 285	36. 89%	41. 26%
高冠企業公司	27, 478	37, 304	37. 13%	36. 20%
和威傳播公司	—	7, 787	—	35. 49%

(8)依所得稅法規定，國喬公司及其國內子公司分配屬於民國87年度(含)以後之盈餘時，本國股東可按股利分配日之稅額扣抵比率計算可獲配之股東可扣抵稅額。國喬公司及其國內子公司預計民國98年度盈餘分配之稅額扣抵比率時，已考量應付當年度所得稅，由於實際分配予股東之可扣抵稅額，應以股利盈餘分配日之股東可扣抵稅額帳戶餘額為計算基礎，其與將來實際分配予股東時所適用之稅額扣抵比率可能會有所差異。

30. 累積換算調整數

摘 要	98. 12. 31.	97. 12. 31.
泰國國喬化學股份有限公司	0	(\$3,802)
中信(加州)投資股份有限公司	\$32,479	33,489
高冠企業股份有限公司之海外子公司	(590)	3,120
國喬光電科技股份有限公司	9,567	9,567
英屬維京群島海陸投資公司	407,092	462,242
英屬維京群島金亞投資有限公司	12,568	25,843
英屬維京群島W.T.購併公司	0	12,534
喬聯科技股份有限公司之海外子公司	0	(65)
合 計	<u>\$461,116</u>	<u>\$542,928</u>

31. 金融商品之未實現(損)益

摘 要	98. 12. 31.	97. 12. 31.
和信創業投資股份有限公司	(\$4,322)	(\$4,322)
翔準先進光罩股份有限公司	(77,723)	(126,449)
中國人壽保險股份有限公司	229,321	(40,600)
中華開發金融控股股份有限公司	(184,400)	(355,024)
受益憑證—景順潛力基金	(49)	(324)
合 計	<u>(\$37,173)</u>	<u>(\$526,719)</u>

32. 未實現重估增值

以未實現資產重估增值彌補累積虧損者，以後年度如有盈餘，應先將該項盈餘轉回未實現重估增值，在原撥補數額未全部轉回前，盈餘不得分派股利或作其他用途。惟自民國 97 年 7 月 15 日起，依新修正「營利事業資產重估價辦法」之規定，營利事業於修正前曾以未實現資產重估增值彌補虧損者，於該法修正後之有盈餘年度，無須再行轉回。截至民國 98 年 12 月 31 日止，國喬公司以未實現重估增值彌補歷年虧損之金額為 2,082,287 仟元，減計民國 93 年度處分石化廠 SM I 場，其相關資產重估增值轉列已實現處分損益金額 134,528 仟元及民國 95~96 年度盈虧撥補議案經股東常會決議轉回 1,754,470 仟元之未實現重估增值後，其餘尚未轉回之金額計 193,289 仟元。截至民國 98 年及 97 年 12 月 31 日止未實現重估增值金額均為 1,754,470 仟元。

33. 庫藏股票

(1) 國喬公司買入庫藏股票之本期變動情形彙示如下：

①

收回原因	期 初 餘 額		本 期 增 加		本 期 減 少		期 末 餘 額	
	股 數	金 額	股 數	金 額	股 數	金 額	股 數	金 額
轉讓股份予員工	4,170,000	\$19,879	-	0	-	0	4,170,000	\$19,879

②國喬公司依「上市上櫃公司買回本公司股份辦法規定」於民國97年9月9日經董事會決議，預計自民國97年9月10日至11月9日止，以每股4~12元之間於有價證券集中交易市場買回本公司股份22,000仟股轉讓予員工。本次買回股份轉讓予員工之價格，以實際買回之平均價格加計交易手續費後為轉讓價格，惟該轉讓價格不得低於本轉讓辦法訂定當日收盤價格。惟在轉讓前如遇有公司已發行之普通股股份增加，應按發行股份增加比率調整之。由於經濟基本面不佳與股市低迷，此次庫藏股買回執行率為18.95%，為顧及公司長期資金規劃及維護股東權益，故未能於買回期間屆滿前執行完畢。

③依證券交易法之規定，公司對買回已發行在外股份之數量比例，不得超過公司已發行股份總數百分之十；收買股份之總金額，不得逾保留盈餘加發行股份溢價及已實現資本公積之金額。國喬公司以董事會決議日為計算基準，符合證券交易法之規定。

④依證券交易法規定，因供轉讓予員工所買回之股份應於買回之日起三年內將其轉讓，逾期未轉讓者，視為公司未發行股份，應辦理註銷股份變更登記。

⑤國喬公司持有之庫藏股票依證券交易法規定不得質押，且於未轉讓前不得享有股東權利。

⑥截至民國98年12月31日止，國喬公司尚未決議認股基準日，是以未予估列其勞務成本。

(2)子公司持有國喬公司股票之投資視為庫藏股之本期變動情形彙示如下：

①

子 公 司 名 稱	種 類	期 初 餘 額		本 期 增 加		本 期 減 少		期 末 餘 額	
		股 數	金 額	股 數	金 額	股 數	金 額	股 數	金 額
和喬投資公司	普通股	1,092,375	\$21,595	-	-	-	-	1,092,375	\$21,595
國亨化學公司	普通股	6,478,473	149,746	-	-	-	-	6,478,473	149,746
	特別股	1,776,000	49,858	-	-	-	-	1,776,000	49,858
合 計		9,346,848	\$221,199	-	-	-	-	9,346,848	\$221,199

②截至民國98年及97年12月31日止，子公司處分國喬公司股票之利得轉列資本公積—庫藏股票交易金額均為0。

③民國98年及97年12月31日子公司持有國喬公司股票之市價分別為159,509仟元及54,806仟元。

④子公司持有國喬公司股票視同庫藏股票處理，除不得參與國喬公司之現金增資及無表決權外，其餘與一般股東權利相同。

34. 營業收入淨額

摘 要	民國98年度	民國97年度
石油化學產品銷貨收入	\$22,049,254	\$23,283,130
氫氣銷貨收入	69,886	82,624
醫療設備銷貨收入	0	152,058
管道操作、碼頭停泊及倉儲等服務收入	26,894	21,212
包裝材料及紙製品等銷貨收入	1,821,395	2,225,085
廣告收入	1,733,038	1,856,448
視訊及頻道經營收入	1,032,129	1,088,817
出售證券利益	44,644	40,340
其他營業收入	47,785	26,529
合 計	<u>\$26,825,025</u>	<u>\$28,776,243</u>

35. 廣告交換交易收入

本公司於民國 98 年及 97 年度來自廣告交換交易產生之收入分別為 547 仟元及 14,609 仟元，佔合併營業收入淨額分別為 0.002%及 0.05%，其相對產生之交易內容分述如下：

性 質	帳列相對科目	98.1.1.~12.31.	97.1.1.~12.31.
廣告交換商品及贈品	預付款項	\$450	\$13,817
媒體廣告	營業費用	97	792
合 計		<u>\$547</u>	<u>\$14,609</u>

36. 減損損失(淨額)

摘 要	民國98年度	民國97年度
採權益法之長期股權投資減損損失	\$4,510	\$6,720
以成本衡量之金融資產減損損失	0	6,622
固定資產減損損失	2,563	32,000
閒置資產減損損失(迴轉利益)	(884)	2,945
播映節目減損損失	35,485	58,385
合 計	<u>\$41,674</u>	<u>\$106,672</u>

37. 營利事業所得稅

(1)國喬公司及其國內子公司之營利事業所得稅，截至民國 98 年 12 月 31 日止，除高冠企業公司經稅捐稽徵機關核定至民國 95 年度外，其餘業已奉稅捐稽徵機關核定至民國 96 年度。

(2)國喬公司及其子公司所得稅費用(利益)及應付所得稅彙總列示如下：

公 司 名 稱	所得稅費用(利益)		應付所得稅	
	民國98年度	民國97年度	98. 12. 31.	97. 12. 31.
國 喬 公 司	\$75,515	(\$70,357)	0	0
必 詮 化 學 公 司	19,482	14,056	0	0
國 亨 化 學 公 司	1,673	(897)	\$977	0
慧 聚 開 發 公 司	-	512	-	-
緯 來 電 視 網 公 司	101,850	64,932	55,040	\$59,160
高冠企業公司及其子公司	19,987	14,048	169	2
喬聯科技公司及其子公司	-	650	-	-
和 威 傳 播 公 司	-	5,518	-	3,540
鎮江國亨化學公司	0	(1,534)	0	0
鎮江國亨塑膠公司	0	87	0	0
鎮江國亨油倉公司	7,865	5,669	1,461	715
合 計	\$226,372	\$32,684	\$57,647	\$63,417

(3)國喬公司及其子公司遞延所得稅資產及負債彙總列示如下:(依公司別採淨額表達)

①民國98年12月31日

公 司 名 稱	遞延所得稅資產		遞延所得稅負債	
	流 動	非 流 動	流 動	非 流 動
國 喬 公 司	0	\$74,555	\$272	0
必 詮 化 學 公 司	\$368	15,956	0	0
國 亨 化 學 公 司	2,883	1,134	0	0
緯來電視網及其子公司	8,167	12,318	0	0
高冠企業公司及其子公司	10,321	7,877	0	0
合 計	\$21,739	\$111,840	\$272	0

②民國97年12月31日

公 司 名 稱	遞延所得稅資產		遞延所得稅負債	
	流 動	非 流 動	流 動	非 流 動
國 喬 公 司	\$21,703	\$128,093	0	0
必 詮 化 學 公 司	439	35,367	0	0
國 亨 化 學 公 司	2,982	1,638	0	0
緯來電視網及其子公司	10,485	16,179	0	0
高冠企業公司及其子公司	9,179	20,022	0	0
合 計	\$44,788	\$201,299	0	0

(4) 所得稅費用與應付所得稅調節如下：

	民國98年度	民國97年度
所得稅費用	\$226,372	\$32,684
遞延所得稅淨變動數	(95,601)	52,879
以前年度所得稅調整	(3,841)	10,056
所得稅稅率修正變動影響數	(19,565)	0
匯率影響數及其他	(1,381)	(1,326)
小計	105,984	94,293
減：投資抵減於當期抵減稅額	(495)	0
減：預付所得稅(扣繳稅款及暫繳稅款)	(47,842)	(30,876)
應付所得稅	<u>\$57,647</u>	<u>\$63,417</u>

(5) 時間性差異之所得稅影響數明細如下：

	98. 12. 31.	97. 12. 31.
遞延所得稅資產(負債)－流動：		
備抵存貨跌價損失	\$9,440	\$32,678
聯屬公司間未實現銷貨淨(損)益	1,073	(2,763)
投資抵減遞轉以後年度	0	22,189
未實現兌換損(益)	0	(1,108)
資產減損損失	8,629	10,615
其他	2,597	2,776
小計	<u>21,739</u>	<u>64,387</u>
減：備抵評價金額－流動	0	(19,599)
淨額	<u>\$21,739</u>	<u>\$44,788</u>
遞延所得稅資產(負債)－非流動：		
淨退休金成本與提撥數差異	\$35,922	\$37,213
採權益法認列之投資損(益)－國外	(13,325)	2,494
折舊方法差異數	(4,275)	(5,752)
投資抵減遞轉以後年度	59,800	39,530
虧損扣抵遞轉以後年度	112,576	383,464
資產減損損失	10,220	14,468
其他	3,333	7,215
小計	<u>204,251</u>	<u>478,632</u>
減：備抵評價金額－非流動	(92,411)	(277,333)
淨額	<u>\$111,840</u>	<u>\$201,299</u>
遞延所得稅負債－流動：		
未實現兌換利益	<u>\$272</u>	<u>0</u>

(6) 國喬公司及其國內子公司截至民國98年12月31日止，適用促進產業升級條例之「網際網路業製造業及技術服務業購置設備或技術適用投資抵減辦法」、「公

司研究與發展及人才培訓支出適用投資抵減辦法」及「九二一震災重建暫行條例」和民國 98 年 1 月 21 日修正後所得稅法之規定，得用以抵減以後年度應納所得稅額之遞延所得稅資產，茲彙總說明如下：

最後抵減年度	機器設備投資抵減	研究發展支出投資抵減	人才培訓投資抵減	對地震災區投資抵減	虧損扣抵	合計
民國99年	\$11,041	\$3,747	\$181	\$10,298	0	\$25,267
民國100年	2,046	4,632	286	0	0	6,964
民國101年	2,923	4,429	138	0	0	7,490
民國102年	11,169	8,698	212	0	\$19,940	40,019
民國103年	0	0	0	0	28,154	28,154
民國104年	0	0	0	0	22,796	22,796
民國105年	0	0	0	0	15,828	15,828
民國106年	0	0	0	0	12,992	12,992
民國107年	0	0	0	0	12,866	12,866
合計	\$27,179	\$21,506	\$817	\$10,298	\$112,576	\$172,376

(7)高冠企業公司以民國 91 年度未分配盈餘轉增資擴展，符合民國 92 年 3 月 20 日行政院發布之「製造業及其相關技術服務業新增投資五年免徵營利事業所得稅獎勵辦法」之規定，得享受連續五年內就其新增所得免徵營利事業所得稅，公司業已選定以民國 97 年 1 月 1 日為延遲開始免稅之始日，免稅期間至民國 101 年 12 月 31 日屆滿。

38. 用人、折舊、折耗及攤銷費用

本期發生之用人、折舊、折耗及攤銷費用依其功能別彙總如下：

功能別 性質別	98.1.1.~12.31.			97.1.1.~12.31.		
	屬於營業成本者	屬於營業費用者	合計	屬於營業成本者	屬於營業費用者	合計
用人費用						
薪資費用	\$446,777	\$499,850	\$946,627	\$427,608	\$492,100	\$919,708
勞健保費用	23,530	33,462	56,992	33,084	37,894	70,978
退休金費用	48,445	47,686	96,131	36,764	46,368	83,132
其他用人費用	24,719	37,842	62,561	25,175	24,491	49,666
折舊費用	550,798	93,948	644,746	590,775	82,869	673,644
折耗費用	-	-	-	-	-	-
攤銷費用	593,900	15,571	609,471	606,116	16,285	622,401

註：備置資產民國 98 年及 97 年度財務報表提列之折舊費用分別為 2,414 仟元及 2,684 仟元，帳列營業外費用及損失－其他支出項下。

39. 金融商品資訊之揭露

(1)風險政策與避險策略

本公司持有衍生性商品以外之金融商品主要包括：現金及約當現金和銀行借

款。本公司藉由該等金融商品以調節營業資金需求。本公司另持有其他金融資產與負債，如因營業活動產生之應收帳款與應付帳款。

本公司從事之衍生性商品之交易，其目的主要在規避本公司因營運產生之匯率風險。本公司之政策係不從事交易目的衍生性商品交易，惟若未符合避險會計條件時，則會計處理仍以交易目的方式處理之。

本公司採用全面風險管理與控制系統，以辨認本公司所有風險(包含市場風險、信用風險、流動性風險及現金流量風險)，使本公司之管理階層能有效從事控制並衡量市場風險、信用風險、流動性風險及現金流量風險。本公司市場風險管理目標，係適當考慮經濟環境、競爭狀況及市場價值風險之影響下，達到最佳化之風險部位、維持適當流動性部位及集中管理所有市場風險。

(2)財務風險資訊

本公司金融商品之主要風險為市場價格風險、市場匯率風險、利率變動現金流量風險、信用風險及流動性風險。

①市場價格風險

本公司帳列之「公平價值變動列入損益之金融資產—流動」及「備供出售之金融資產—流動及非流動」，係以國內上市(櫃)公司股票及開放型共同基金受益憑證為主要投資標的，其投資雖具市場價格變動之風險，惟本公司業已定期評估投資績效，故預期將不致產生重大之市場風險。又本公司帳列之「以成本衡量之金融資產—非流動」及「採權益法之長期股權投資」，因無公開明確之公平價值，故不致產生重大市場風險。

另本公司借入之長期借款多為浮動利率債務，故預期不致發生重大之市場風險。又本公司發行之可轉換公司債受市場股價波動影響，惟本公司可藉由行使贖回權降低市場風險，故預期不致發生重大之市場風險。

②市場匯率風險

本公司部分進銷貨及設備購置係以非功能性貨幣計價，公平價值將隨市場匯率波動而改變，惟本公司持有之外幣資產及負債部份及收付款期間約當，可將市場匯率風險相互抵銷；另本公司以被避險項目公平價值變動呈高度負相關之遠期外匯合約作為避險工具，故預期不致發生重大之市場匯率風險。

③利率變動現金流量風險

本公司之銀行借款，係屬浮動利率之金融商品，故市場利率變動將使債務類金融商品之有效利率隨之變動，而使其未來現金流量產生波動。惟本公司短期借款及應付短期票券，因每期交易期限短，不致發生重大利率變動風險；

本公司長期借款，則定期評估利率變動趨勢並作及時之因應，以期降低利率變動對未來現金流量之影響，本公司預期不致發生重大之市場利率變動風險。

④信用風險

本公司主要的潛在信用風險係源自於現金及約當現金及應收帳款等之金融商品。本公司之現金及約當現金係存放於不同之金融機構。本公司控制暴露於每一金融機構之信用風險，而且認為本公司之現金及約當現金不會有重大信用風險顯著集中之虞。

本公司通常依授信程序給予客戶信用額度，且所有銷售僅與已核可且信用良好之第三人交易，同時本公司持續瞭解客戶之信用狀況，故本公司呆帳情形並不嚴重。另本公司已定期評估應收帳款回收之可能性並提列適足備抵呆帳，故管理當局預期不致有重大損失。

⑤流動性風險

本公司主要藉由銀行借款和現金及約當現金等工具以調節資金，並達到彈性運用資金及穩定資金之目標。本公司之資本及營運資金足以支應履行所有合約義務，故未有因無法籌措資金以履行合約義務之流動性風險。

(3) 衍生性金融商品

①本公司民國 98 年及 97 年度以評價方法估計嵌入式衍生性商品(買回選擇權、賣回選擇權及轉換價格重設權)之公平價值變動，而將其變動認列為當期利益之金額分別為 259,782 仟元及 44,853 仟元，帳列金融資產及負債評價利益項下。

②市場價格風險

本公司發行之可轉換公司債係屬嵌入轉換權、賣回權及買回權之零息債券，其公平價值受市場股價波動影響，惟本公司可藉由行使贖回權或自初級市場中買回以降低市場風險，故預期不致發生重大之市場風險。

③流動性風險

本公司發行之可轉換公司債，因各項資金需求及支用計劃，足以支應營運資金所需，故短期不致發生重大之流動性風險。

(4) 金融商品之公平價值資訊

單位：新台幣仟元

金融商品	98.	12.	31.	97.	12.	31.
	帳面價值	公平價值		帳面價值	公平價值	
		公開報價 決定之金額	評價方法 估計之金額		公開報價 決定之金額	評價方法 估計之金額
非衍生性金融商品						
資產						
公平價值與帳面價值相等之金融資產	\$4,889,369	-	\$4,889,369	\$5,408,214	-	\$5,408,214
公平價值變動列入損益之金融資產—流動	124,722	\$124,722	-	437,404	\$437,404	-
備供出售之金融資產—流動	1,806	1,806	-	1,065	1,065	-
備供出售之金融資產—非流動	1,851,868	1,851,868	-	1,051,756	1,051,756	-
以成本衡量之金融資產—非流動	1,360,347	-	(註)	1,384,123	-	(註)
採權益法之長期股權投資	60,255	-	(註)	148,171	-	(註)
存出保證金	153,116	-	153,116	43,194	-	43,194
負債						
公平價值與帳面價值相等之金融負債	6,790,265	-	6,790,265	10,468,382	-	10,468,382
長期借款	1,200,000	-	1,200,000	1,530,293	-	1,530,293
應計退休金負債	468,625	-	468,625	463,099	-	463,099
存入保證金	1,789	-	1,789	1,809	-	1,809
衍生性金融商品						
負債						
公平價值變動列入損益之金融負債—流動	822	-	822	70,024	-	70,024

註：因成本及資訊取得之限制，故估計此等金融商品之公平價值非實務上可行。

本公司估計金融商品公平價值所使用之方法及假設如下：

- ① 短期金融商品以其在資產負債表上之帳面價值估計其公平價值；因為此類商品到期日甚近，其帳面價值應屬估計公平價值之合理基礎。此方法應用於現金及約當現金、應收票據及帳款、其他應收款項、其他應收款項—關係人、其他金融資產—流動、短期借款、應付短期票券、應付票據及帳款、應付所得稅、應付費用、其他應付款項—關係人、一年內到期之長期負債、應納稅額、應付設備款、代收款項及其他應付款等。
- ② 屬非衍生性金融商品之公平價值變動列入損益之金融資產—流動、備供出售之金融資產—流動及非流動等，因有活絡市場公開報價，故以此市場價格作為公平價值。
- ③ 存出保證金係以帳面價值估計其公平價值，因該等保證金雖未計息，然因期間不長或金額不大，折現與否影響微小，故其帳面價值應屬估計公平價值之合理基礎。
- ④ 長期借款因公司帳上之長期借款合同係屬約定浮動利率，因浮動利率多數接近市場利率，故以帳面金額作為公平價值。
- ⑤ 應計退休金負債係以資產負債表日為衡量日之退休金精算報告中所列示之最低應計退休金負債，並考量續後淨退休金成本及基金提撥金額調整之，作為

估計公平價值之基礎。

⑥存入保證金係以帳面價值估計其公平價值，因該等保證金雖未計息，然因期間不長或金額不大，折現與否影響微小，故其帳面價值應屬估計公平價值之合理基礎。

⑦屬衍生性金融商品之公平價值變動列入損益之金融負債—流動，公平價值係以主辦承銷證券商提供之買賣權價值參數及參考金融機構之報價評價計得。

因部分金融商品及非金融商品無須列示其公平價值，是以上表所列示之公平價值總數並不代表本公司之總價值。

(5)①國喬公司合併之子公司中，除英屬維京群島海陸投資公司轉投資之鎮江國亨化學有限公司及高冠企業股份有限公司外，其餘子公司民國 98 年及 97 年度均未從事衍生性金融商品交易。

②鎮江國亨化學有限公司操作衍生性金融商品係因非交易目的而持有，截至民國 98 年及 97 年 12 月 31 日止，鎮江國亨化學有限公司承作尚未到期之預購遠期外匯合約說明如下：

A. 持有衍生性金融商品之種類、目的及達成該目的之策略

種類	目的	策略
預購遠期外匯合約	規避外幣債權及債務匯率變動之風險	以被避險項目公平價值變動呈高度負相關之衍生性金融商品作為避險工具，並作定期評估。

B. 合約金額

(a)民國 98 年 12 月 31 日

金融商品	簽約銀行	簽約日	合約金額(仟元)	預期交易日
預購遠期外匯合約(美元)	中國銀行	98. 5. 21.	USD 4,088	99. 5. 21.
	中國銀行	98. 6. 10.	USD 1,114	99. 6. 10.
			<u>USD 5,202</u>	

(b)民國 97 年 12 月 31 日

金融商品	簽約銀行	簽約日	合約金額(仟元)	預期交易日
預購遠期外匯合約(美元)	中國銀行	97. 5. 5.	USD 4,036	98. 5. 5.
	中國銀行	97. 5. 21.	USD 4,039	98. 5. 21.
			<u>USD 8,075</u>	
預購遠期外匯合約(歐元)	中國銀行	97. 7. 7.	<u>EUR 3,356</u>	98. 7. 7.

C. 因遠期外匯買賣合約所產生之應收及應付款項明細如下：

	單位：新台幣仟元	
	98. 12. 31.	97. 12. 31.
應收出售遠匯款	\$166, 399	\$420, 434
應付購入遠匯款	(167, 221)	(431, 079)
金融負債評價損失	(\$822)	(\$10, 645)
帳列公平價值變動列入損益之金融負債－流動	(\$822)	(\$10, 645)

註：遠期外匯買賣合約主要係用以規避因匯率波動所產生之公平價值變動風險。遠期外匯買賣合約之公平價值係參考金融機構之報價，假設公司若依約定在資產負債表日終止合約，預計所能取得或必須支付之金額，一般均包括期末未結清合約之未實現損益。

D. 鎮江國亨化學有限公司衍生性金融商品之交易對象均為信用良好之銀行，預期對方不會違約，故發生信用風險之可能性極小。另該公司從事衍生性金融商品係因非交易目的而持有，均屬財務避險性質，因其匯率變動產生之損益，大致會與被避險項目之損益相抵銷，故市場價格風險並不重大。又因遠期外匯合約之匯率已確定，故不致有重大之現金流量風險。由於該公司所從事之預購遠期外匯合約無法於市場上以合理價格出售之可能性極小，故變現流動風險甚低。

③高冠企業股份有限公司從事外幣選擇權合約衍生性金融商品交易之目的，主要係為規避因匯率及利率波動所產生之風險。該公司之財務避險策略係以達成規避大部分市場價格或現金流量風險為目的。

高冠企業股份有限公司於民國 97 年 2 月賣出外幣選擇權計 USD200 仟元，於民國 97 年 9 月到期，因履約價格與到期日即期匯率相同，故所認列之淨損益為 0。

40. 會計科目重分類

(1)民國 97 年第三季國際經濟情勢動盪，全球金融市場因信心危機造成金融商品價值崩跌，本公司因不擬於短期內出售下表所列之交易目的金融資產，故於民國 97 年 7 月 1 日依財務會計準則公報第三十四號「金融商品之會計處理準則」之新修訂條文，將該類金融資產予以適當重分類至備供出售金融資產。

①本公司民國 97 年 7 月 1 日將金融資產重分類日之公平價值如下：

項 目	97.7.1.(重分類前)	97.7.1.(重分類後)
公平價值變動列入損益之金融資產－流動	\$375,468	-
備供出售之金融資產－非流動	-	\$375,468

②本公司民國98年12月31日經重分類金融資產之帳面金額及公平價值如下：

項 目	帳面金額	公平價值
備供出售之金融資產－非流動	\$320,985	\$320,985

③重分類金融資產認列之損益或股東權益調整項目之公平價值變動如下：

項 目	民國98年度		民國97年度	
	認列(損)益金額	認列股東權益調整項目金額	認列(損)益金額	認列股東權益調整項目金額
公平價值變動列入損益之金融資產－流動	-	-	(\$33,552)	-
備供出售之金融資產－非流動	-	\$83,849	-	(\$138,332)

④民國98年度重分類金融資產認列為損益或股東權益調整項目之公平價值變動，以及假設金融資產未重分類之擬制性資訊如下：

項 目	帳 面 金 額		依原類別衡量之擬制性資訊
	認列(損)益金額	認列股東權益調整項目金額	認列(損)益金額
備供出售之金融資產－非流動	-	\$83,849	\$83,849

(2)本公司自民國98年1月1日起採用財務會計準則公報第十號「存貨之會計處理準則」第一次修訂條文規定所編製之比較財務報表中，民國97年度合併財務報表應依民國98年度所使用之會計科目予以重分類，其與存貨相關之重分類資訊如下：

損 益 表	民國97年度 (重分類前)	民國97年度 (重分類後)
營業成本	\$28,547,316	\$29,505,416
營業外收入及利益		
存貨盤盈	292	-
出售下腳及廢料收入	11,045	-
營業外費用及損失		
存貨盤損	2,261	-
存貨跌價損失	736,397	-
停工損失	230,779	-

(3)民國97年度合併財務報表中若干科目金額，為配合民國98年度合併財務報表之表達，已作適當重分類，此項重分類對民國98年度合併財務報表之表達並無

重大影響。

五、關係人交易

1. 關係人之名稱及關係

關係人名稱	與合併公司之關係
和喬投資開發股份有限公司(註1)	國喬公司之子公司(已於民國94年4月申請解散)
國喬光電科技股份有限公司(註1)	國喬公司之子公司(已於民國98年7月聲請破產宣告)
泰國國喬化學股份有限公司(註1)	國喬公司之子公司(已於民國98年8月清算完結)
慧聚開發投資股份有限公司(註1)	國喬公司之子公司(已於民國98年8月清算完結)
喬聯科技股份有限公司(註2)	國喬公司之孫公司(已於民國97年6月喪失控制力)
和信創業投資股份有限公司	國喬公司董事為該公司董事長
中國人壽保險股份有限公司	緯來電視網公司為該公司法人董事
和喬國際股份有限公司	實質關係人
Discovery Bay Trading Co., Ltd.	實質關係人
全體董事、監察人、總經理及副總經理	本公司主要管理階層

註：(1)因該等被投資公司已申請解散、聲請破產宣告或清算完結，故未予列入合併財務報表之編製個體，惟喪失控制能力前之收益與費損業已編入合併財務報表中。

(2)因該被投資公司由於經營權更換，致對該公司已喪失控制能力，故未予列入合併財務報表之編製個體，惟喪失控制能力前之收益與費損業已編入合併財務報表中。

(3)合併公司間重要往來事項業已於合併財務報表中銷除，合併公司間業務關係及重要交易往來情形，請參閱附註十三。

2. 營業收入：無。

3. 進貨：無。

4. 本公司與關係人之債權債務情形如下：

科目	關係人名稱	98. 12. 31.		97. 12. 31.	
		金額	%	金額	%
應收關係企業款項					
—其他應收款	和喬投資開發股份有限公司	0	-	\$32	0.04%
應付關係企業款項					
—應付設備款	國喬光電科技股份有限公司	0	-	\$182	0.15%

5. 資金融通情形

(1) 民國 98 年 12 月 31 日：無。

(2) 民國 97 年 12 月 31 日

項 目	關 係 人 名 稱	最高餘額	期末餘額	利率區間	全年利息收入
應收關係企業款項	Discovery Bay Trading Co., Ltd.	\$49,036	0	3.50%	\$499

6. 財產交易情形

(1) 出租資產

出租標的物	承 租 人	租 金 收 入		預 收 租 金	
		98.1.1.~12.31.	97.1.1.~12.31.	98.12.31.	97.12.31.
台北市南京東路4段1號10樓	和喬投資開發股份有限公司	\$5	\$5	-	-
台北市南京東路4段1號10樓	慧聚開發投資股份有限公司	23	-	-	-
台北市南京東路4段1號10樓	和喬國際投資股份有限公司	5	5	-	-
台北市南京東路4段1號10樓	和信創業投資股份有限公司	114	114	\$71	\$71
合 計		\$147	\$124	\$71	\$71

註：係國喬公司出租國長大樓 10 樓部分辦公室，租賃契約係依市場一般行情雙方議定計算租金，並按年收取租金。

(2) 承租資產

① 緯來電視網公司民國 98 年及 97 年度向中國人壽保險股份有限公司承租位於台北市敦化北路 122 號 12 樓部分辦公室，租賃期間自民國 96 年 1 月 1 日至民國 100 年 12 月 31 日止。民國 98 年及 97 年度租金支出均為 190 仟元。

② 緯來電視網公司與中國人壽保險股份有限公司已簽訂未來年度之辦公室營業租賃合約，截至民國 98 年及 97 年 12 月 31 日止，依約定已先行開立遠期票據分別為 400 仟元及 600 仟元，以供實際交易時支付。

③ 租賃契約係依市場一般行情雙方議定計算租金，並於簽約時一次開立遠期票據按年支付租金。

(3) 向關係人承購及出售資產

① 民國 98 年度：無。

② 民國 97 年度

英屬維京群島金亞投資有限公司於民國 97 年 4 月向 Discovery Bay Trading Co., Ltd. 購入英屬開曼群島 New World Technology Fund 公司股票計 16 股，取得成本計 49,546 仟元。

7. 董事、監察人、總經理及副總經理等主要管理階層薪酬資訊

項 目	民國98年度	民國97年度
薪 資 及 獎 金	\$63,299	\$63,001
退 職 退 休 金	14,859	11,236
業 務 執 行 費 用	5,186	8,801
盈 餘 分 配 項 目	15,797	5
合 計	\$99,141	\$83,043

註：(1)薪資及獎金包括薪資、職務加給、離職金、各種獎金、獎勵金等。

(2)退職退休金包括提前結清年資給付之退休金。

(3)業務執行費用包括車馬費、特支費、各種津貼、宿舍、配車等實物提供。

(4)盈餘分配項目係指當期估列之董監酬勞及員工紅利預計分配數。

(5)相關資訊請參閱本公司股東會年報。

8. 其他

喬聯科技公司委任本公司派遣人員至廠區進行技術支援，技術支援之各項費用採實報實銷方式，本公司收取之技術服務費帳列各項報銷費用之減項。民國 97 年度共計收取技術服務費 581 仟元。

六、質押之資產

1. 定期存款質押情形

抵質押用途	98. 12. 31.	97. 12. 31.
貨款保證	0	\$600
綜合授信額度擔保	\$165,810	622,510
廣告交換擔保	0	2,183
合 計	\$165,810	\$625,293

2. 股權投資質押情形

項 目	抵(質)押用途	98. 12. 31.		97. 12. 31.	
		股 數	帳面金額	股 數	帳面金額
翔準先進光罩股份有限公司股票	綜合授信額度擔保	7,499,000	\$89,613	7,499,000	\$30,746
華運倉儲實業股份有限公司股票	綜合授信額度擔保	980,090	10,782	980,090	10,782
中華開發金融控股股份有限公司股票	綜合授信額度擔保	45,000,000	441,000	45,000,000	325,800
合 計			\$541,395		\$367,328

3. 固定資產抵押情形

項 目	抵(質)押用途	帳面價值	
		98. 12. 31.	97. 12. 31.
土 地	綜合授信額度、進貨擔保	\$3,373,238	\$3,409,062
房屋及建築物	綜合授信額度、進貨擔保	310,556	290,609
機 器 設 備	綜合授信額度擔保	221,040	252,579
合 計		<u>\$3,904,834</u>	<u>\$3,952,250</u>

4. 其他資產質押情形

項 目	抵(質)押用途	98. 12. 31.	97. 12. 31.
		銀 行 存 款	備償專戶、保證信用狀、納稅專戶
應 收 票 據	備償票據(帳列應收票據科目)	399,700	268,072
合 計		<u>\$420,786</u>	<u>\$470,268</u>

七、重大承諾事項及或有事項

截至民國 98 年及 97 年 12 月 31 日止，尚有下列或有及承諾事項未列入上開合併財務報表之中：

1. 背書保證：合併公司間相互背書保證業已於合併財務報表中銷除，合併公司間業務關係及重要交易往來情形，請參閱附註十三。
2. 存出保證票據及借據
 - (1) 本公司開立額度保證本票及借據予金融機構作為償還貸款之承諾，截至民國 98 年及 97 年 12 月 31 日止分別為 NTD8,962,000 仟元、USD39,000 仟元及 NTD8,232,220 仟元、USD23,000 仟元。
 - (2) 本公司開立保證本票予進貨廠商作為購料之擔保，截至民國 98 年及 97 年 12 月 31 日止均為 55,000 仟元。
 - (3) 本公司因取得電視轉播中華職棒授權而開立予中華職業棒球聯盟之保證票據，截至民國 98 年及 97 年 12 月 31 日止分別為 195,807 仟元及 11,817 仟元。

3. 存入保證票據及保證品

本公司因購置設備、影片及履約保證等所收取之存入保證票據及保證品，截至民國 98 年及 97 年 12 月 31 日止分別為 NTD461,698 仟元、SGD4 仟元及 NTD434,252 仟元、USD750 仟元、EUR441 仟元。

4. 截至民國 98 年及 97 年 12 月 31 日止，本公司已開立未使用信用狀餘額分別為 NTD874,872 仟元、USD17,996 仟元、JPY20,526 仟元及 NTD217,565 仟元、USD195

仟元。

5. 截至民國 98 年及 97 年 12 月 31 日止，本公司已簽約之未完工程及固定資產購置總價款分別為 3,076,229 仟元及 2,746,481 仟元；其中尚未付款部份分別為 661,343 仟元及 1,311,575 仟元。
6. 本公司已簽訂購片合約及委外製作節目合約，截至民國 98 年及 97 年 12 月 31 日止分別為 196,687 仟元及 154,878 仟元，其中尚未交片部份之未支付款項分別為 29,987 仟元及 25,788 仟元。
7. 本公司為充實營運週轉所需資金，向台灣銀行士林分行申請綜合授信貸款額度，本公司承諾將座落於高雄縣大社鄉石化工業區之汽電共生廠俟辦妥產權登記後併同高雄縣大社鄉興工路土地、廠房共同設定第一順位最高限額抵押權予該行。
8. 本公司與中國信託商業銀行簽訂中期綜合授信貸款合約，本公司於本授信合約存續期間承諾下列主要事項：
 - (1) 流動比率：應維持在 90%(含)以上。
 - (2) 負債比率：應維持在 140%(含)以下。
 - (3) 利息保障倍數：應維持在二倍(含)以上。
 - (4) 背書保證總餘額：應維持在新台幣二十五億元以下。
 - (5) 不得有非屬核心(本業)業務往來之資金貸與他人。
 - (6) 非屬核心(本業)營業範圍之投資計劃一年內不得超過新台幣 2 億元。本公司已於民國 98 年 1 月提前清償所有未到期之借款餘額。
9. 本公司與台灣中油股份有限公司(中油公司)所簽訂購買原料合約之規定，本公司每年應向中油公司購買一定數量之乙烯、苯及丁二烯。如本公司之每年採購量未達最低合約量時，中油公司得視情況調低次年之供應量。另本公司承諾購買中油之乙烯、苯及丁二烯作為工廠製造苯乙烯及丙烯晴—丁二烯—苯乙烯共聚體樹脂之原料，除非經政府機關核准，或內部調度作為石化品進料使用外，不得移作其他用途或轉賣配額(如因石化品調度需要，並於事前經中油公司書面同意，本公司得將全部或一部份乙烯、苯及丁二烯轉讓予中油公司之石化用戶作為石化進料使用)，否則中油公司得隨時停止供應乙烯、苯及丁二烯並終止合約。
10. 本公司因製造 ABS 等產品之需要，向台塑石化股份有限公司購買丁二烯為原料，並簽訂買賣合約書，合約書中承諾本公司每月應至少向台塑石化公司購買 100 公噸之丁二烯作為生產 ABS 等產品之原料。
11. 本公司因製造 ABS 等產品之需要，向中國石油化學工業開發股份有限公司購買丙烯晴為原料，並簽訂買賣合約書，合約書中承諾本公司每季應購提 3,600 公噸至 5,100

公噸之丙烯腈作為生產 ABS 等產品之原料。

12. 截至民國 98 年及 97 年 12 月 31 日止，本公司基於營業需要所簽定之頻道節目播送合約、頻道推廣行銷合約、廣告代理合約及辦公室、倉庫和營業場所之租賃合約，本公司依約定已先行開立遠期票據 59,537 仟元及 309,635 仟元，以供實際交易時支付。本公司預計未來各年度須給付之權利金金額及最低租金給付額明細如下：

年 度	金 額
民國99年度	\$336,259
民國100年度	230,629
民國101年度	36,675
民國102年度	37,003
民國103年度之後	49,337
合 計	<u>\$689,903</u>

13. 截至民國 98 年及 97 年 12 月 31 日止，本公司基於營業需要所簽定之頻道授權合約、頻道代理合約及獨家經銷合約，本公司依約定已先行收取遠期票據 1,000 仟元及 826,075 仟元，以供實際交易時兌現。本公司預計未來各年度之權利金及保證收入金額明細如下：

年 度	金 額
民國99年度	\$1,153,107
民國100年度	1,090,107
合 計	<u>\$2,243,214</u>

14. 緯來電視網公司分別於民國 94 年 3 月 7 日及 23 日經財政部台北市國稅局函告，有關緯來電視網公司於民國 89 年度給付國外電視頻道商權利金 243,267 仟元及國外影片事業轉播權利金 43,050 仟元，應補繳扣繳稅款分別為 48,653 仟元及 8,610 仟元，合計應繳納金額為 57,263 仟元，並於民國 94 年 4 月 8 日經該局函告，對前項給付國外電視頻道權利金應補扣繳稅款加處一倍罰鍰，計 48,653 仟元。另財政部於民國 94 年 1 月 25 日及 5 月 23 日分別以台財稅字第 09404507160 號函及台財稅字第 09404529050 號函規定，頻道業者透過衛星傳輸向國外影片事業取得影片播映權，或向國外頻道供應商取得頻道代理權所給付之費用，應依該函文規定辦理扣繳稅款及申報扣繳憑單。緯來電視網公司依此規定於民國 94 年 5 月間自行補繳民國 90 年至 93 年間頻道代理權費用扣繳稅款共 69,274 仟元。另財政部台北市國稅局於民國 94 年 5 月 4 日再針對緯來電視網公司民國 89 年度給付國外電視頻道商權利金及電視轉播權利金通知補繳款共計 8,012 仟元。緯來電視網公司於民國 94 年 8 月間再針對民國 92 年度權利金自行補繳稅款計 627 仟元。綜上前述補繳稅款金額，共計繳納稅款 135,176 仟元，緯來電視網公司帳列其他流動資產項下。依所得稅法

第 89 條第 2 項規定，扣繳義務人為當時負責人，由於緯來電視網公司及其前負責人對前述核定內容不服，故已由前負責人於法定期限內提起行政救濟。因此緯來電視網公司對於前述繳納之扣繳稅款及行政罰鍰已於民國 94 年及 95 年度自行估計可能損失之金額 23,396 仟元及 54,282 仟元自其他流動資產轉列為其他損失。另財政部已於民國 97 年 1 月 8 日復查決定，追減註銷部份扣繳稅額及罰鍰，並退還已繳納稅款計 46,224 仟元，扣除罰鍰 20,945 仟元後，淨退回金額計 25,279 仟元。緯來電視網公司已於民國 97 年度將無法退回之扣繳稅款及行政罰鍰計 32,219 仟元自其他流動資產轉列為其他損失。

八、重大之災害損失：無。

九、重大之期後事項

國喬公司 100%轉投資之國亨化學股份有限公司為營運週轉之需，委請國喬公司續為其金融機構授信額度背書保證新台幣 2 億 2 仟萬元，保證期間自民國 99 年 3 月至 100 年 3 月止。

十、其 他

停業單位損益

(1)民國 98 年 12 月 31 日：無。

(2)民國 97 年 12 月 31 日

國喬公司合併之子公司－泰國國喬化學股份有限公司因近年來 ABS 市場競爭劇烈，其本身條件不良擴充改善不易，經評估已不符經濟效益，故決定自民國 96 年 2 月 1 日起停止 ABS 營運業務。國喬公司及其子公司依財務會計準則公報第三十八號「待出售非流動資產及停業單位之會計處理準則」之規定，將泰國國喬公司之營運分類為停業單位，惟其相關之資產及負債未能完全符合上開公報規定，故未予重分類至待出售處分群組。有關泰國國喬公司停業單位之損益已單獨列示於損益表，茲將有關泰國國喬公司停業單位之損益分析及現金流量揭露如下：

97. 1. 1. ~12. 31.

(1)停業單位營業(損)益	
營業收入及收益	\$21, 821
營業成本及費損	(26, 336)
停業單位稅前營業損	(4, 515)
所得稅利益	-
停業單位營業損	(4, 515)
停業單位稅前資產處分利益 及依淨公平價值衡量利益	13, 306
所得稅利益	-
停業單位資產處分利益及依 淨公平價值衡量利益	8, 791
停業單位利益	\$8, 791
(2)停業單位現金流量	
營業活動之現金流量	\$11, 796
投資活動之現金流量	67, 874
融資活動之現金流量	(231, 870)
現金流量淨減少數	(\$152, 200)

十一、附註揭露事項

(一)重大交易事項及(二)轉投資事業相關資訊

1. 資金貸與他人

單位：新台幣仟元
美金仟元
人民幣仟元

貸出資金之公司	貸與對象	往來科目	本期最高餘額	期末餘額	利率區間	資金貸與性質	業務往來金額	有短期融通資金必要之原因	提列備抵呆帳金額	擔保品		對個別對象資金貸與限額	資金貸與總限額
										名稱	價值		
鎮江國亨油倉有限公司	鎮江國亨化學有限公司	應收關係企業款項	\$163,974 (RMB35,000)	\$79,645 (RMB17,000)	4.86%	有短期融通資金之必要者	\$68,719 (RMB14,668)	營運週轉	—	—	—	以不超過本公司最近期財務報表淨值百分之四十為限。 (\$87,578)	本公司對外資金貸與總額以本公司最近期財務報表淨值百分之四十為限。 (\$87,578)
K.K. Chemical Company Limited	昆山高冠膠粘製品有限公司	應收關係企業款項	31,990 (USD1,000)	0	5.31%	有短期融通資金之必要者	—	營運週轉	—	—	—	\$228,642	\$457,283
	CITC Converter Sdn Bhd.	應收關係企業款項	12,380 (USD387)	704 (USD22)	5.70%	有短期融通資金之必要者	—	營運週轉	—	—	—	228,642	457,283

註：(1)民國 98 年度人民幣兌換美金、馬幣兌換美金及美金兌換新台幣之匯率如下：

	人民幣兌換美金	馬幣兌換美金	美金兌換新台幣
年底匯率	6.8282	3.4265	31.99
加權平均匯率	6.8314	3.4470	32.40

(2)合併公司間之相互資金貸與業已於合併財務報表中銷除，合併公司間業務關係及重要往來情形，請參閱附註十三。

2. 為他人背書保證者

單位：新台幣仟元
人民幣仟元
美金仟元

背書保證者名稱	被背書保證對象		對單一企業 背書保證限額	本期最高背書 保證餘額	期末背書 保證餘額	以財產擔保之 背書保證金額	累計背書保證金額 佔最近期財務報表 淨值之比率	背書保證最高限額
	公司名稱	關係						
國喬石油化學股份有限公司	必詮化學股份有限公司	直接持有股權 100%之子公司	以不超過本公司最近期財務報表淨值百分之七十五為限。 (\$8,657,363)	\$33,000	\$33,000	—	0.29%	本公司對外背書保證總額以本公司最近期財務報表淨值百分之一百二十五為限。(\$14,428,938)
	國亨化學股份有限公司	直接持有股權 100%之子公司		220,000	220,000	—	1.91%	
高冠企業股份有限公司	K. K. Chemical Company Limited	有業務往來關係之子公司	以不超過本公司背書保證總額度百分之五十為限。 (\$228,642)	55,983 (USD1,750)	0	—	—	本公司對外背書保證總額以本公司最近期財務報表淨值百分之五十為限。(\$457,283)
	昆山高冠膠粘製品有限公司	直接持有股權 100%之子公司		140,756 (USD4,400)	31,990 (USD1,000)	—	3.50%	
	CITC Converter Sdn Bhd.	直接持有股權達 70%之子公司		90,933 (RM9,740)	90,933 (RM9,740)	—	9.94%	
鎮江國亨化學有限公司	鎮江國亨塑膠有限公司	有業務往來之公司且為母公司直接持有股權 100%之子公司	以不超過本公司最近期財務報表淨值百分之二十為限。 (\$291,567)	271,729 (RMB58,000)	0	—	—	本公司對外背書保證總額以本公司最近期財務報表淨值百分之二十為限。(\$291,567)
鎮江國亨油倉有限公司	鎮江國亨化學有限公司	有業務往來之公司且為母公司直接持有股權 100%之子公司	以不超過本公司最近期財務報表淨值百分之四百為限。 (\$875,785)	1,405,315 (USD18,716) (RMB172,165)	42,291 (USD1,322) (註)	—	19.32%	本公司對外背書保證總額以本公司最近期財務報表淨值百分之四百為限。(\$875,785)
鎮江國亨塑膠有限公司	鎮江國亨化學有限公司	有業務往來之公司且為母公司直接持有股權 100%之子公司	以不超過本公司最近期財務報表淨值百分之四百為限。 (\$4,197,994)	1,040,289 (USD13,204) (RMB131,888)	660,530 (USD20,648) (註)	—	62.94%	本公司對外背書保證總額以本公司最近期財務報表淨值百分之四百為限。(\$4,197,994)

註：(1)其中 USD7,660 仟元係由鎮江國亨油倉及塑膠有限公司共同保證，依各該公司最近期財務報表淨值比分攤表達。

(2)合併公司間之相互背書保證業已於合併財務報表中銷除，合併公司間業務關係及重要交易往來情形，請參閱附註十三。

3. 期末持有有價證券情形

單位：新台幣仟元

持有之公司	有價證券種類及名稱		與有價證券發行人之關係	帳列科目	期 末			
					股數/單位數	帳面金額	持股比例%	市 價
國喬石油化學股份有限公司	股 票	和喬投資開發股份有限公司	本公司係該公司之母公司	採權益法之長期股權投資	26,800,000	\$20,081	100.00	-
		中信(加州)投資股份有限公司	採權益法評價之被投資公司	採權益法之長期股權投資	52,500	40,174	35.00	-
		國喬光電科技股份有限公司	本公司係該公司之母公司	採權益法之長期股權投資	87,769,622	0	70.22	-
		和信創業投資股份有限公司	本公司董事為該公司董事長	以成本衡量之金融資產—非流動	15,244,000	176,266	2.85	-
		東元奈米應材股份有限公司	-	以成本衡量之金融資產—非流動	936,073	0	0.39	-
		中實投資股份有限公司	-	以成本衡量之金融資產—非流動	5,982,218	122,636	6.25	-
		晶讚光電股份有限公司	-	以成本衡量之金融資產—非流動	330,397	2,256	1.03	-
		台灣普利司通股份有限公司	-	以成本衡量之金融資產—非流動	1,151,005	42,561	1.42	-
		怡華創業投資股份有限公司	-	以成本衡量之金融資產—非流動	500,000	603	0.81	-
		英屬開曼群島 New World Technology Fund公司	-	以成本衡量之金融資產—非流動	133.80	241,764	-	-
		TenX Capital Limited	-	以成本衡量之金融資產—非流動	29.50	10,077	6.56	-
		Kenan Investments Limited	-	以成本衡量之金融資產—非流動	29.50	72,931	6.56	-
		中華開發金融控股股份有限公司	-	備供出售之金融資產—非流動	20,880,623	204,630	0.19	\$204,630
和喬投資開發股份有限公司	股 票	民間全民電視股份有限公司	-	以成本衡量之金融資產—非流動	1,566,666	15,667	0.39	-
必詮化學股份有限公司	股 票	和信創業投資股份有限公司	-	以成本衡量之金融資產—非流動	10,197,000	99,000	1.90	-
		民間全民電視股份有限公司	-	以成本衡量之金融資產—非流動	600,000	6,000	0.15	-
		中華開發金融控股股份有限公司	本公司為該公司監察人	備供出售之金融資產—非流動	6,967,950	68,286	0.06	68,286

單位：新台幣仟元

持有之公司	有價證券種類及名稱		與有價證券發行人之關係	帳列科目	期 末			
					股數/單位數	帳面金額	持股比例%	市 價
國亨化學股份有限公司	股 票	和信創業投資股份有限公司	—	以成本衡量之金融資產—非流動	10,197,000	\$99,000	1.90	—
		晶讚光電股份有限公司	—	以成本衡量之金融資產—非流動	128,709	878	0.40	—
		新瑞都開發股份有限公司	—	以成本衡量之金融資產—非流動	380,000	0	0.14	—
		民間全民電視股份有限公司	—	以成本衡量之金融資產—非流動	500,000	5,000	0.12	—
		國總開發興業股份有限公司	—	以成本衡量之金融資產—非流動	200,000	0	1.06	—
		國總建設開發事業股份有限公司	—	以成本衡量之金融資產—非流動	200,000	0	1.31	—
		台灣普利司通股份有限公司	—	以成本衡量之金融資產—非流動	934,181	34,543	1.15	—
		Com2B Corporation	—	以成本衡量之金融資產—非流動	750,000	1,850	1.67	—
		翔準先進光罩股份有限公司	—	備供出售之金融資產—非流動	1,536,000	18,355	0.54	\$18,355
		中華開發金融控股股份有限公司	本公司為該公司董事	備供出售之金融資產—非流動	4,905,014	48,069	0.04	48,069
國亨投資股份有限公司	股 票	國喬光電科技股份有限公司	採權益法評價之被投資公司	採權益法之長期股權投資	2,750,000	0	2.20	—
		晶讚光電股份有限公司	—	以成本衡量之金融資產—非流動	1,262,251	8,561	3.92	—
		中實投資股份有限公司	—	以成本衡量之金融資產—非流動	8,651,852	177,359	9.03	—
		泰博科技股份有限公司	—	以成本衡量之金融資產—非流動	787,076	44,383	1.68	—
	共同基金 受益憑證	凱基凱旋基金	—	公平價值變動列入損益之金融資產—流動	147,031.46	1,630	—	1,630
英屬維京群島 金亞投資有限公司	股 票	Silicon Valley Equity Fund II	—	以成本衡量之金融資產—非流動	—	321	—	—
		英屬開曼群島New World Technology Fund公司	—	以成本衡量之金融資產—非流動	55.58	114,843	—	—
		Chemcross Com. Inc.	—	以成本衡量之金融資產—非流動	300,000	10,845	1.91	—
		Tenx Capital Limited	—	以成本衡量之金融資產—非流動	0.50	204	0.11	—
		Kenan Investments Limited	—	以成本衡量之金融資產—非流動	0.50	1,286	0.11	—
	共同基金 受益憑證	永豐美元債券基金	—	公平價值變動列入損益之金融資產—流動	171,831.9647	84,910	—	84,910
國喬光電科技股份有限公司	股 票	E-Tech Offshore Development Limited	本公司係該公司之母公司	採權益法之長期股權投資	6,001,000	0	100.00	—
英屬維京群島 海陸投資公司	共同基金 受益憑證	永豐美元債券基金	—	公平價值變動列入損益之金融資產—流動	77,268.0773	38,182	—	38,182

單位：新台幣仟元

持有之公司	有價證券種類及名稱	與有價證券發行人之關係	帳列科目	期 末				
				股數/單位數	帳面金額	持股比例%	市 價	
緯來電視網股份有限公司	股票	青春之歌股份有限公司	採權益法評價之被投資公司	採權益法之長期股權投資	112,500	0	25.00	-
		聯登國際股份有限公司	本公司為該公司法人董監事	以成本衡量之金融資產-非流動	190,000	0	19.00	-
		康和租賃股份有限公司	-	以成本衡量之金融資產-非流動	16,000,000	0	19.79	-
		中實投資股份有限公司	-	以成本衡量之金融資產-非流動	1,067,041	\$21,874	1.11	-
		全球一動股份有限公司	-	以成本衡量之金融資產-非流動	2,400,000	24,000	2.13	-
		華運倉儲實業股份有限公司	-	以成本衡量之金融資產-非流動	1,336,294	14,701	4.22	-
		九太科技股份有限公司	-	以成本衡量之金融資產-非流動	992,108	26,604	5.96	-
		翔準先進光罩股份有限公司	-	備供出售之金融資產-非流動	7,499,000	89,613	2.63	\$89,613
		中華開發金融控股股份有限公司	-	備供出售之金融資產-非流動	54,417,250	533,289	0.49	533,289
中國人壽保險股份有限公司	本公司為該公司法人董事	備供出售之金融資產-非流動	35,799,815	889,625	2.38	889,625		
高冠企業股份有限公司	共同基金 受益憑證	景順潛力基金	-	備供出售之金融資產-流動	78,571	1,806	-	1,806

4. 累積買進、賣出同一有價證券之金額達新台幣一億元或實收資本額百分之二十以上

單位：新台幣仟元

買、賣之公司	有價證券種類及名稱	帳列科目	交易對象	關係	期 初		買 入		賣 出				期 末	
					股數/單位數	金額	股數/單位數	金額	股數/單位數	售 價	帳面成本	處分(損)益	股數/單位數	金額
國喬石油化學股份有限公司	凱基凱旋基金	公平價值變動列入損益之金融資產-流動	-	-	25,335,927.25	\$280,018	-	0	25,335,927.25	\$280,073	\$280,018	\$55	-	0
	群益安穩基金	公平價值變動列入損益之金融資產-流動	-	-	7,935,475.50	122,006	-	0	7,935,475.50	122,030	122,006	24	-	0
緯來電視網股份有限公司	凱基凱旋基金	公平價值變動列入損益之金融資產-流動	-	-	-	0	23,921,505.76	\$265,000	23,921,505.76	265,017	265,000	17	-	0
和威傳播股份有限公司(註)	凱基凱旋基金	公平價值變動列入損益之金融資產-流動	-	-	2,338,766.01	25,849	1,807,223.47	20,000	4,145,989.48	45,888	45,849	39	-	0

註：和威傳播股份有限公司已於民國 98 年 3 月 30 日與緯來電視網股份有限公司合併，且為合併後消滅公司。

5. 取得不動產之金額達新台幣一億元或實收資本額百分之二十以上：無。

6. 處分不動產之金額達新台幣一億元或實收資本額百分之二十以上：無。

7. 與關係人進、銷貨交易金額達新台幣一億元或實收資本額百分之二十以上：

合併公司間之重要進、銷貨交易業已於合併財務報表中銷除，合併公司間業務關係及重要交易往來情形，請參閱附註十三。

8. 應收關係人款項達新台幣一億元或實收資本額百分之二十以上：

合併公司間之重要應收關係人款項業已於合併財務報表中銷除，合併公司間業務關係及重要交易往來情形，請參閱附註十三。

9. 被投資公司名稱、所在地區……等相關資訊

單位：新台幣仟元

投資公司名稱	被投資公司名稱	所 在 地 區	主要營業項目	原始投資金額		期 末 持 有			被投資公司 本期損益	本公司認列 之投資損益	備 註
				本期期末	上期期末	股 數	比 率 %	帳面金額			
國喬石油化學 股份有限公司	和喬投資開發 股份有限公司	台北市南京東路4段1號 10樓	對各種生產事業及服務業之投資	\$268,000	\$268,000	26,800,000	100.00	\$20,081	\$371	-	請參閱附註四之 12-(4)及(11)說明 綜合持股未達50%
	中信(加州)投 資股份有限公司	美國加州	觀光休閒旅館業務	292,355	292,355	52,500	35.00	40,174	1,514	530	
	國喬光電科技 股份有限公司	台北市南京東路4段1號 10樓	研究開發生產製造及銷售超扭轉式 向列型液晶顯示器	905,352	905,352	87,769,622	70.22	0	-	-	
國亨投資股份 有限公司	國喬光電科技 股份有限公司	台北市南京東路4段1號 10樓	研究開發生產製造及銷售超扭轉式 向列型液晶顯示器	27,500	27,500	2,750,000	2.20	0	-	-	解散清算中
國喬光電科技 股份有限公司	E-Tech Offshore Development Limited	英屬維京群島	一般投資	185,119	185,119	6,001,000	100.00	0	-	-	公司已歇業
緯來電視網股 份有限公司	青春之歌股份 有限公司	台北市大安區瑞安街 244巷57號	電視節目、廣播節目製作業	1,125	1,125	112,500	25.00	0	-	-	公司已歇業

10. 投資衍生性金融商品之相關資訊：請參閱附註四之 39。

(三)大陸投資資訊

1.

單位：新台幣仟元

美元仟元

港幣仟元

投資公司名稱	大陸被投資公司名稱	主要營業項目	實收資本額	投資方式	本期期初自台灣匯出累積投資金額	本期匯出或收回投資金額		本期期末自台灣匯出累積投資金額	本公司直接或間接投資之持股比例(註3)	本期認列投資損益(註4)	期末投資帳面價值(註3)	截至本期止已匯回投資收益
						匯出	收回					
國喬石油化學股份有限公司	鎮江國亨化學有限公司	從事經營苯乙烯系列塑膠製造銷售業務	USD50,000 (註6)	註1	\$917,030 (USD30,000)	0	0	\$917,030 (USD30,000)	100%	\$603,654 (USD18,631)	\$1,457,837 (USD45,572)	0
	鎮江國亨油倉有限公司	各種化學原料及燃料油裝卸、儲運和中轉	USD 4,750 (註7)	註1	150,391 (USD4,750)	0	0	150,391 (USD4,750)	100%	25,626 (USD791)	218,946 (USD6,844)	0
	鎮江國亨塑膠有限公司	生產、加工、銷售以苯乙烯為原料之系列產品	USD32,000 (註8)	註1	406,884 (USD12,000)	0	0	406,884 (USD12,000)	100%	323,388 (USD9,981)	1,049,683 (USD32,813)	0
高冠企業股份有限公司	中山高冠膠粘製品有限公司	商標紙、膠帶等業務	HKD32,500	註2	61,801 (HKD16,250)	0	0	61,801 (HKD16,250)	50%	5,556	122,085	0
	昆山高冠膠粘製品有限公司	商標紙、膠帶等業務	USD6,100	註2	70,651 (USD1,168) (機器 USD827)	\$104,556 (USD3,000)	0	175,207 (USD4,168) (機器 USD827)	100%	(6,016)	160,113	0

本期期末累計自台灣匯出赴大陸地區投資金額	經濟部投審會核准投資金額	依經濟部投審會規定赴大陸地區投資限額(註5)
\$1,711,313 (USD50,918) (HKD16,250) (機器USD827)	\$3,227,404 (USD98,792) (HKD16,250)	\$7,945,307

- 註：(1)係經政府核准，透過第三地區投資設立公司再投資大陸公司。
- (2)係經政府核准，委託第三地區投資設立之公司再投資大陸公司。
- (3)係轉投資或委託第三地區公司直接及間接投資之持股比例及期末投資帳面價值。
- (4)除高冠企業公司轉投資之大陸公司係依據與中華民國會計師事務所所有合作關係之國際性會計師事務所執業會計師查核簽證之財務報表認列投資損益外，其餘係依據經台灣母公司會計師查核簽證之財務報表，按直接及間接投資之持股比例採權益法認列投資損益。
- (5)依經濟部投審會規定，其對大陸投資累計金額或比例上限係以公司淨值或合併淨值(較高者)之百分之六十為限。
- (6)鎮江國亨化學有限公司分別於民國97年12月、95年5月及94年7月決議盈餘轉增資USD5,000仟元、USD7,000仟元及USD5,000仟元；另英屬維京群島海陸投資公司以從鎮江國亨塑膠有限公司獲得之利潤分配USD3,000仟元轉增資鎮江國亨化學有限公司，截至民國98年12月31日止，皆已完成相關變更登記手續，實收資本額達USD50,000仟元。
- (7)鎮江國亨油倉有限公司於民國98年2月決議辦理現金減資，並將減資股款USD250仟元退還予原持有5%股權之鎮江國亨化學有限公司，截至民國98年12月31日止，皆已完成相關變更登記手續，減資後實收資本額為USD4,750仟元。
- (8)鎮江國亨塑膠有限公司於民國97年10月決議盈餘轉增資USD9,650仟元；另英屬維京群島海陸投資公司以從鎮江國亨化學有限公司及鎮江國亨油倉有限公司獲得之利潤分配分別為USD8,500仟元及USD1,850仟元，總計USD10,350仟元轉增資鎮江國亨塑膠有限公司，截至民國98年12月31日止，皆已完成相關變更登記手續，實收資本額達USD32,000仟元。
- (9)國喬公司及其子公司轉投資大陸鎮江國亨化學有限公司、鎮江國亨油倉有限公司、鎮江國亨塑膠有限公司、昆山高冠膠粘製品有限公司及中山高冠膠粘製品有限公司，因直接及間接投資之綜合持股比例均達50%以上，故業已列入合併財務報表之編製主體，其與所有合併公司間重要交易往來事項均已於合併財務報表中銷除。合併公司與大陸投資公司間重要交易往來事項揭露請參閱附註十三。
- (10)本表外幣金額除自台灣匯出投資金額係以歷史匯率衡量外，其餘均係以資產負債表日之匯率換算為新台幣。

十二、部門別財務資訊

1. 產業別財務資訊

- (1)①國喬公司、國亨化學公司、必詮化學公司及海陸投資公司轉投資之鎮江國亨化學公司與鎮江國亨塑膠公司為石油化學之基本工業，係生產以苯乙烯為原料等相關產品，已達重要產業部門標準，歸屬為石油化學事業部門。
- ②緯來電視網公司主要係從事電視節目製作、有線電視節目之進出口代理發行及各種廣告代理及其策劃製作業務，已達重要產業部門標準，歸屬為電視傳媒事業部門。
- ③國亨投資公司、金亞投資公司及海陸投資公司為專業投資公司，因未達重要產業部門標準，故歸屬於其他部門中。
- ④海陸投資公司轉投資之鎮江國亨油倉公司係從事各種化學原料及燃料油裝卸、儲運和中轉業務，因未達重要產業部門標準，故歸屬於其他部門中。
- ⑤高冠企業公司及其合併子公司 K. K. Chemical Company Limited、Dragon King Inc.、CITC Converter Sdn Bhd.、昆山高冠膠粘製品有限公司及中山高冠膠粘製品有限公司係從事商標紙、離型紙、各類膠紙、膠帶類、合成樹脂製造及批發零售、包裝材料、各種文具紙製品及其他特種布膜與紙製造加工買賣等業務，因未達重要產業部門標準，故歸屬於其他部門中。

(2)主要產業部門營業及獲利情形

①民國 98 年度

項 目	石油化學 事業部門	電視傳媒 事業部門	其他部門	調整及沖銷	合 併
來自本公司及合併子公司以外客戶之收入	\$22,119,140	\$2,809,604	\$1,896,281	-	\$26,825,025
來自本公司及合併子公司之收入	7,075,101	0	350,867	(\$7,425,968)	0
收入合計	<u>\$29,194,241</u>	<u>\$2,809,604</u>	<u>\$2,247,148</u>	<u>(\$7,425,968)</u>	<u>\$26,825,025</u>
部門損益	<u>\$2,036,868</u>	<u>\$418,452</u>	<u>\$179,182</u>	<u>-</u>	<u>\$2,634,502</u>
金融資產評價(損)益(淨額)					201,877
金融負債評價(損)益(淨額)					57,195
依權益法認列之投資(損)益(淨額)					530
股利收入					13,963
處分投資(損)益(淨額)					198,823
股權投資減損損失					(4,510)
利息費用					(188,197)
稅前淨利					<u>\$2,914,183</u>
可辨認資產	<u>\$16,520,184</u>	<u>\$1,425,948</u>	<u>\$2,150,997</u>	<u>(\$516,164)</u>	<u>\$19,580,965</u>
長期投資					<u>3,272,470</u>
資產合計					<u>\$22,853,435</u>
折舊費用	\$520,471	\$62,494	\$61,781	-	\$644,746
資本支出金額	<u>\$962,340</u>	<u>\$16,355</u>	<u>\$13,842</u>	<u>-</u>	<u>\$992,537</u>

②民國 97 年度

項 目	石油化學 事業部門	電視傳媒 事業部門	其他部門	調整及沖銷	合 併
來自本公司及合併子公司以外客戶之收入	\$23,365,754	\$2,971,794	\$2,438,695	-	\$28,776,243
來自本公司及合併子公司之收入	7,240,734	1,116,933	752,490	(\$9,110,157)	0
收入合計	<u>\$30,606,488</u>	<u>\$4,088,727</u>	<u>\$3,191,185</u>	<u>(\$9,110,157)</u>	<u>\$28,776,243</u>
部門損益	<u>(\$2,113,100)</u>	<u>\$278,279</u>	<u>\$33,924</u>	<u>-</u>	<u>(\$1,800,897)</u>
金融資產評價(損)益(淨額)					(34,133)
金融負債評價(損)益(淨額)					34,208
依權益法認列之投資(損)益(淨額)					6,827
股利收入					46,889
處分投資(損)益(淨額)					7,197
股權投資減損損失					(13,342)
利息費用					(454,527)
稅前淨利(損)					<u>(\$2,207,778)</u>
可辨認資產	<u>\$15,066,421</u>	<u>\$2,332,610</u>	<u>\$2,906,252</u>	<u>(\$272,653)</u>	<u>\$20,032,630</u>
長期投資					2,584,050
資產合計					<u>\$22,616,680</u>
折舊費用	<u>\$542,786</u>	<u>\$62,515</u>	<u>\$68,343</u>	<u>-</u>	<u>\$673,644</u>
資本支出金額	<u>\$1,204,330</u>	<u>\$52,558</u>	<u>\$61,932</u>	<u>-</u>	<u>\$1,318,820</u>

2. 地區別財務資訊

(1)民國 98 年度

項 目	國內(台灣)	亞 洲	其他國外 營運部門	調整及沖銷	合 併
來自本公司及合併子公司以外客戶之收入	\$16,688,735	\$10,136,159	\$131	-	\$26,825,025
來自本公司及合併子公司之收入	3,493,178	3,932,790	0	(\$7,425,968)	0
收入合計	<u>\$20,181,913</u>	<u>\$14,068,949</u>	<u>\$131</u>	<u>(\$7,425,968)</u>	<u>\$26,825,025</u>
部門損益	<u>\$1,430,273</u>	<u>\$1,112,439</u>	<u>\$91,790</u>	<u>-</u>	<u>\$2,634,502</u>
金融資產評價(損)益(淨額)					201,877
金融負債評價(損)益(淨額)					57,195
依權益法認列之投資(損)益(淨額)					530
股利收入					13,963
處分投資(損)益(淨額)					198,823
股權投資減損損失					(4,510)
利息費用					(188,197)
稅前淨利					<u>\$2,914,183</u>
可辨認資產	<u>\$12,453,309</u>	<u>\$7,519,388</u>	<u>\$124,432</u>	<u>(\$516,164)</u>	<u>\$19,580,965</u>
長期投資					3,272,470
資產合計					<u>\$22,853,435</u>
折舊費用	<u>\$277,639</u>	<u>\$367,107</u>	<u>0</u>	<u>-</u>	<u>\$644,746</u>
資本支出金額	<u>\$958,250</u>	<u>\$34,287</u>	<u>0</u>	<u>-</u>	<u>\$992,537</u>

(2)民國 97 年度

項 目	國內(台灣)	亞 洲	其他國外 營運部門	調整及沖銷	合 併
來自本公司及合併子公司以外客戶之收入	\$18,250,033	\$10,523,764	\$2,446	-	\$28,776,243
來自本公司及合併子公司之收入	4,309,361	4,800,796	0	(\$9,110,157)	0
收入合計	<u>\$22,559,394</u>	<u>\$15,324,560</u>	<u>\$2,446</u>	<u>(\$9,110,157)</u>	<u>\$28,776,243</u>
部門損益	<u>(\$490,915)</u>	<u>(\$1,232,460)</u>	<u>(\$77,522)</u>	<u>-</u>	<u>(\$1,800,897)</u>
金融資產評價(損)益(淨額)					(34,133)
金融負債評價(損)益(淨額)					34,208
依權益法認列之投資(損)益(淨額)					6,827
股利收入					46,889
處分投資(損)益(淨額)					7,197
股權投資減損損失					(13,342)
利息費用					(454,527)
稅前淨利(損)					<u>(\$2,207,778)</u>
可辨認資產	<u>\$11,065,853</u>	<u>\$9,098,024</u>	<u>\$141,406</u>	<u>(\$272,653)</u>	<u>\$20,032,630</u>
長期投資					2,584,050
資產合計					<u>\$22,616,680</u>
折舊費用	<u>\$273,630</u>	<u>\$400,014</u>	<u>0</u>	<u>-</u>	<u>\$673,644</u>
資本支出金額	<u>\$1,030,006</u>	<u>\$288,814</u>	<u>0</u>	<u>-</u>	<u>\$1,318,820</u>

3. 外銷銷貨財務資訊

內外銷之總金額及對各重要地區之外銷金額

項 目	年 度		民國98年度		民國97年度	
	小 計	合 計	小 計	合 計	小 計	合 計
國內區(即台灣)內銷之營業收入		\$12,901,159		\$13,249,573		
國內區(即台灣)外銷之營業收入		13,923,866		15,526,670		
中國大陸	\$13,322,412			\$14,212,181		
美 洲	100,877			135,613		
大 洋 洲	4,707			5,440		
非 洲	121,026			139,887		
其他亞洲地區	374,844			1,033,549		
合併營業收入淨額		\$26,825,025		\$28,776,243		

4. 重要客戶財務資訊

國喬公司及其子公司民國 98 年及 97 年度其銷貨收入占合併損益表上銷貨收入(不含投資收入)金額 10%以上之客戶：無。

十三、母子公司間業務關係及重要交易往來情形

1. 民國 98 年度

單位：新台幣仟元

交易人名稱	交易往來對象	與交易人之關係	交易往來情形			
			科目	金額	交易條件	佔合併總營收或總資產之比率
國喬石油化學股份有限公司	國亨化學股份有限公司	母公司對子公司	租金收入	\$697	依租賃合約規定	—
			其他收入	1,632	依市場一般行情雙方議定	0.01%
			背書保證	220,000	依背書保證作業程序	0.96%
	必詮化學股份有限公司	母公司對子公司	銷貨收入	1,600,293	以合約買賣價格，按 Platt' s Far East Petrochemical Scan 當月各期 Styrene 行情報導中 FOB Korea, CFR Taiwan, CFR SE Asia 及 CFR Japan 四地區之平均價格為依據	5.95%
			銷貨收入(出售物料)	1,419	按一般交易價格計價	0.01%
			進貨	342,005	以合約買賣價格，按 Platt' s Asian Petrochemical Scan 當月各期 ABS INJ 行情報導中 CFR China, CFR SE Asia 二地區之平均價格為依據，並按判定等級每噸酌減 USD40	1.27%
			加工收入	23	回收料押粒，加工押粒費用按實際押粒入庫量計算加工費，每噸 \$4,409	—
			應收帳款	214,228	收款方式為月底結算，每期貨款於次月之 45 日收清，如未能依合約約定如期付款，則以賒貨處理，並以該年度 1 月 1 日台灣銀行一年期定存年利率計息，惟賒欠期間以 3 個月為限。	0.94%
			應付帳款	31,085	付款方式為月底結算，每期貨款於次月之 45 日付清，如未能依合約約定如期付款，則以賒購處理，並以該年度 1 月 1 日台灣銀行一年期定存年利率計息，惟賒欠期間以 3 個月為限。	0.14%
			各項報銷費用之減項(技術支援之服務收入)	4,319	依合約規定	0.02%
			利息收入	25	係貸款息，依合約規定	—
			其他收入	259	按市場一般行情雙方議定	—
			背書保證	33,000	依背書保證作業程序	0.14%
			國亨投資股份有限公司	母公司對子公司	租金收入	23

單位：新台幣仟元

交易人名稱	交易往來對象	與交易人之關係	交易往來情形						
			科目	金額	交易條件	佔合併總營收或總資產之比率			
必詮化學股份有限公司	國喬石油化學股份有限公司	子公司對母公司	銷貨收入	\$342,005	以合約買賣價格，按 Platt' s Asian Petrochemical Scan 當月各期 ABS INJ 行情報導中 CFR China, CFR SE Asia 二地區之平均價格為依據，並按判定等級每噸酌減 USD40	1.27%			
			進貨	1,600,293	以合約買賣價格，按 Platt' s Far East Petrochemical Scan 當月各期 Styrene 行情報導中 FOB Korea, CFR Taiwan, CFR SE Asia 及 CFR Japan 四地區之平均價格為依據	5.95%			
			製-加工費	23	係回收料押粒，加工押粒費用按實際押粒入庫量計算加工費，每噸 \$4,409	—			
			營業費用	4,319	依合約約定	0.02%			
			應收帳款	31,085	收款方式為月底結算，每期貨款於次月之 45 日收清，如未能依合約約定如期付款，則以賒貨處理，並以該年度 1 月 1 日台灣銀行一年期定存年利率計息，惟賒欠期間以 3 個月為限。	0.14%			
			製-其他費用	1,419	按一般交易價格計價	0.01%			
			應付帳款	214,228	付款方式為月底結算，每期貨款於次月之 45 日付清，如未能依合約約定如期付款，則以賒購處理，並以該年度 1 月 1 日台灣銀行一年期定存年利率計息，惟賒欠期間以 3 個月為限。	0.94%			
			利息費用	25	係貨款息，依合約規定	—			
			其他支出	248	按市場一般行情雙方議定	—			
			製-運費	11	按一般交易價格計價	—			
			被背書保證	33,000	—	0.14%			
			國亨化學股份有限公司	國亨化學股份有限公司	子公司對子公司	銷貨及加工收入	1,302,069	銷售聚苯乙烯係依一般銷貨條件辦理；另有簽訂委託加工合約，接受國亨化學公司委託生產 HIPS 產品，其收入係按代加工數量及出廠時價格與數量調整	4.84%
						服務費用	45,573	依合約規定	0.17%
						應收帳款	121,053	驗收後 30 天收款	0.53%
應付帳款	5,834	—				0.03%			
國亨化學股份有限公司	國喬石油化學股份有限公司	子公司對母公司	租金支出	697	依租賃合約規定	—			
			其他支出	1,632	依市場一般行情雙方議定	0.01%			
			被背書保證	220,000	—	0.96%			

單位：新台幣仟元

交易人名稱	交易往來對象	與交易人之關係	交易往來情形			
			科目	金額	交易條件	佔合併總營收或總資產之比率
國亨化學股份有限公司	必詮化學股份有限公司	子公司對子公司	進貨	\$1,302,069	購入聚苯乙烯係依一般進貨條件辦理；另有簽訂委託加工合約，委託必詮化學公司生產 HIPS 產品，其成本係按代加工數量及出廠時價格與數量調整	4.84%
			其他營業收入	45,573	依合約規定	0.17%
			應收帳款	5,834	—	0.03%
			應付帳款	121,053	驗收後 30 天付款	0.53%
國亨投資股份有限公司	國喬石油化學股份有限公司	子公司對母公司	租金支出	23	依租賃合約規定	—
鎮江國亨化學有限公司	鎮江國亨塑膠有限公司	子公司對子公司	銷貨收入	648,003	依合約約定	2.41%
			進貨	3,137,158	依合約約定	11.66%
			應付帳款	554,457	係暫依其資金狀況支付帳款	2.43%
			被背書保證	660,530	—	2.89%
	鎮江國亨油倉有限公司	子公司對子公司	製-管道操作費	42,474	依合約約定	0.16%
			租金收入	26,245	依合約約定	0.10%
			利息費用	4,295	係貸款息，依合約規定	0.02%
			應收帳款	13,199	—	0.06%
			其他應付款	79,645	—	0.35%
			被背書保證	42,291	—	0.19%
鎮江國亨塑膠有限公司	鎮江國亨化學有限公司	子公司對子公司	銷貨收入	3,137,158	依合約約定	11.66%
			進貨	648,003	依合約約定	2.41%
			應收帳款	554,457	係暫依其資金狀況收取帳款	2.43%
			背書保證	660,530	依背書保證作業程序	2.89%
	鎮江國亨油倉有限公司	子公司對子公司	製-管道操作費	15,054	依合約約定	0.06%
			租金收入	10,259	依合約約定	0.04%
鎮江國亨油倉有限公司	鎮江國亨化學有限公司	子公司對子公司	應付帳款	9,635	—	0.04%
			製-租金支出	26,245	依合約約定	0.10%
			管道操作收入	42,474	依合約約定	0.16%
			利息收入	4,295	係貸款息，依合約規定	0.02%
			應付帳款	13,199	—	0.06%
			其他應收款	79,645	—	0.35%
	鎮江國亨塑膠有限公司	子公司對子公司	背書保證	42,291	依背書保證作業程序	0.19%
			管道操作收入	15,054	依合約約定	0.06%
			製-租金支出	10,259	依合約約定	0.04%
			應收帳款	9,635	—	0.04%
高冠企業股份有限公司	中山高冠膠粘製品有限公司	母公司對子公司	銷貨收入	47,860	按一般交易價格計價	0.18%
			應收帳款	16,375	月結 90 天	0.07%
			其他應收款	40	月結 90 天	—
	昆山高冠膠粘製品有限公司	母公司對子公司	銷貨收入	66,654	按一般交易價格計價	0.25%
			應收帳款	4,663	月結 90 天	0.02%
			其他應收款	359	月結 90 天	—
			背書保證	31,990	依背書保證作業程序	0.14%

單位：新台幣仟元

交易人名稱	交易往來對象	與交易人之關係	交易往來情形			
			科目	金額	交易條件	佔合併總營收或總資產之比率
高冠企業股份有限公司	K. K. CHEMICAL COMPANY LIMITED.	母公司對子公司	其他應付款	\$52,180	月結 90 天	0.23%
	CITC Converter Sdn Bhd.	母公司對子公司	銷貨收入	88,724	按一般交易價格計價	0.33%
			應收帳款	24,249	月結 90 天	0.11%
			其他應收款	12	月結 90 天	—
Dragon King Inc.	母公司對子公司	其他應付款	90,933	依背書保證作業程序	0.40%	
中山高冠膠粘製品有限公司	高冠企業股份有限公司	子公司對母公司	其他應付款	2,190	月結 90 天	0.01%
			進貨	47,860	按一般交易價格計價	0.18%
			應付帳款	16,375	月結 90 天	0.07%
	昆山高冠膠粘製品有限公司	子公司對子公司	其他應付款	40	月結 90 天	—
			進貨	13,527	按一般交易價格計價	0.05%
K. K. Chemical Company Limited	子公司對子公司	銷貨收入	89,576	按一般交易價格計價	0.33%	
		其他應收款	11,107	月結 90 天	0.05%	
Dragon King Inc.	子公司對子公司	應收帳款	34,238	月結 90 天	0.15%	
昆山高冠膠粘製品有限公司	高冠企業股份有限公司	子公司對母公司	應付帳款	6,760	月結 90 天	0.03%
			其他應付款	4,253	月結 90 天	0.02%
			進貨	66,654	按一般交易價格計價	0.25%
			應付帳款	4,663	月結 90 天	0.02%
	K. K. Chemical Company Limited	子公司對子公司	其他應付款	359	月結 90 天	—
			被背書保證	31,990	—	0.14%
CITC Converter Sdn Bhd.	Dragon King Inc.	子公司對子公司	其他應付款	24,278	月結 90 天	0.11%
			進貨	89,576	按一般交易價格計價	0.33%
	高冠企業股份有限公司	子公司對母公司	銷貨收入	13,527	按一般交易價格計價	0.05%
			其他應付款	11,107	月結 90 天	0.05%
			應付帳款	34,238	月結 90 天	0.15%
Dragon King Inc.	子公司對子公司	其他應付款	2,763	月結 90 天	0.01%	
		利息費用	814	依合約約定	—	
Dragon King Inc.	Dragon King Inc.	子公司對子公司	其他應付款	704	月結 90 天	—
			其他應付款	704	依合約約定	—
	高冠企業股份有限公司	子公司對母公司	進貨	88,724	按一般交易價格計價	0.33%
應付帳款			24,249	月結 90 天	0.11%	
其他應付款			12	月結 90 天	—	
被背書保證			90,933	—	0.40%	
Dragon King Inc.	昆山高冠膠粘製品有限公司	子公司對子公司	其他應收款	2,763	月結 90 天	0.01%
			利息收入	814	依合約約定	—

單位：新台幣仟元

交易人名稱	交易往來對象	與交易人之關係	交易往來情形			
			科目	金額	交易條件	佔合併總營收或總資產之比率
Dragon King Inc.	K. K. Chemical Company Limited	子公司對子公司	其他應付款	\$3,981	月結 90 天	0.02%
	中山高冠膠粘製品有限公司	子公司對子公司	其他應收款	4,253	月結 90 天	0.02%
	CITC Converter Sdn Bhd.	子公司對子公司	其他應收款	704	月結 90 天	—
	高冠企業股份有限公司	子公司對母公司	其他應收款	2,190	月結 90 天	0.01%
K. K. Chemical Company Limited	中山高冠膠粘製品有限公司	子公司對子公司	應收帳款	6,760	月結 90 天	0.03%
	Dragon King Inc.	子公司對子公司	其他應收款	3,981	月結 90 天	0.02%
	CITC Converter Sdn Bhd.	子公司對子公司	其他應收款	704	依合約約定	—
	高冠企業股份有限公司	子公司對母公司	其他應收款	52,180	月結 90 天	0.23%
	昆山高冠膠粘製品有限公司	子公司對子公司	其他應收款	24,278	月結 90 天	0.11%

2. 民國 97 年度

單位：新台幣仟元

交易人名稱	交易往來對象	與交易人之關係	交易往來情形			
			科目	金額	交易條件	佔合併總營收或總資產之比率
國喬石油化學股份有限公司	國亨化學股份有限公司	母公司對子公司	租金收入	\$697	依租賃合約規定	—
			其他收入	1,880	依市場一般行情雙方議定	0.01%
			背書保證	220,000	依背書保證作業程序	0.97%
	必詮化學股份有限公司	母公司對子公司	銷貨收入	1,570,402	以合約買賣價格，按 Platt' s Far East Petrochemical Scan 當月各期 Styrene 行情報導中 FOB Korea, CFR Taiwan, CFR SE Asia 及 CFR Japan 四地區之平均價格為依據	5.44%
			進貨	435,579	以合約買賣價格，按 Platt' s Asian Petrochemical Scan 當月各期 ABS INJ 行情報導中 CFR China, CFR SE Asia 二地區之平均價格為依據，並按判定等級每噸酌減 USD70~110	1.51%
			加工收入	94	係回收料押粒，加工押粒費用按實際押粒入庫量計算加工費，每噸 \$4,409	—

單位：新台幣仟元

交易人名稱	交易往來對象	與交易人之關係	交易往來情形			
			科目	金額	交易條件	佔合併總營收或總資產之比率
國喬石油化學股份有限公司	必詮化學股份有限公司	母公司對子公司	應收帳款	\$68,761	收款方式為月底結算，每期貨款於次月後之16日收清，如未能依合約約定如期收款，則以賒貨處理，並以該年度1月1日台灣銀行一年期定存年利率計息，惟賒欠期間以3個月為限	0.30%
			其他應收款	51	—	—
			各項報銷費用之減項(技術支援之服務收入)	4,523	依合約規定	0.02%
			利息收入	1,327	係貸款息，依合約規定	—
			物料減項(出售物料)	1,219	按一般交易價格計價	—
			其他收入	236	按市場一般行情雙方議定	—
			背書保證	31,500	依背書保證作業程序	0.14%
	國亨投資股份有限公司	母公司對子公司	租金收入	23	依租賃合約規定	—
	慧聚開發投資股份有限公司	母公司對子公司	租金收入	23	依租賃合約規定	—
	鎮江國亨化學有限公司	母公司對子公司	各項報銷費用之減項(技術支援之服務收入)	4,386	依合約約定	0.02%
必詮化學股份有限公司	國喬石油化學股份有限公司	子公司對母公司	銷貨收入	435,579	以合約買賣價格，按Platt's Asian Petrochemical Scan 當月各期 ABS INJ 行情報導中 CFR China, CFR SE Asia 二地區之平均價格為依據，並按判定等級每噸酌減USD70~110	1.51%
			進貨	1,570,402	以合約買賣價格，按Platt's Far East Petrochemical Scan 當月各期 Styrene 行情報導中 FOB Korea, CFR Taiwan, CFR SE Asia 及 CFR Japan 四地區之平均價格為依據	5.44%
			製-加工費	94	係回收料押粒，加工押粒費用按實際押粒入庫量計算加工費，每噸\$4,409	—
			營業費用	4,523	依合約約定	0.02%
			製-其他費用	1,219	按一般交易價格計價	—
			其他應付款	51	—	—
			應付帳款	68,761	付款方式為月底結算，每期貨款於次月後之16日付清，如未能依合約約定如期付款，則以賒購處理，並以該年度1月1日台灣銀行一年期定存年利率計息，惟賒欠期間以3個月為限。	0.30%

單位：新台幣仟元

交易人名稱	交易往來對象	與交易人之關係	交易往來情形			
			科目	金額	交易條件	佔合併總營收或總資產之比率
必詮化學股份有限公司	國喬石油化學股份有限公司	子公司對母公司	利息費用	\$1,327	係貨款息，依合約規定	—
			其他支出	236	依市場一般行情雙方議定	—
			被背書保證	31,500	—	0.14%
	國亨化學股份有限公司	子公司對子公司	銷貨及加工收入	1,209,594	銷售聚苯乙烯係依一般銷貨條件辦理；另有簽訂委託加工合約，接受國亨化學公司委託生產 HIPS 產品，其收入係按代加工數量及出廠時價格與數量調整	4.19%
			服務費用	42,336	依合約規定	0.15%
應收帳款			14,009	驗收後 30 天收款	0.06%	
應付帳款			2,640	—	0.01%	
國亨化學股份有限公司	國喬石油化學股份有限公司	子公司對母公司	租金支出	697	依租賃合約規定	—
			其他支出	1,880	依市場一般行情雙方議定	0.01%
			被背書保證	220,000	—	0.97%
	必詮化學股份有限公司	子公司對子公司	進貨	1,209,594	購入聚苯乙烯係依一般進貨條件辦理；另有簽訂委託加工合約，委託必詮化學公司生產 HIPS 產品，其成本係按代加工數量及出廠時價格與數量調整	4.19%
			其他營業收入	42,336	依合約規定	0.15%
應收帳款			1,884	—	0.01%	
其他應收款			756	—	—	
應付帳款	14,009	驗收後 30 天付款	0.06%			
緯來電視網股份有限公司	和威傳播股份有限公司	母公司對子公司	營業收入—頻道授權	1,079,162	除收款期間為 5 個月外，其餘交易條件與非關係人並無重大顯著差異	3.74%
			營業成本—佣金	37,771	與非關係人並無重大顯著差異	0.13%
			應收票據	363,487	—	1.61%
			租金收入	436	依租賃合約規定	—
和威傳播股份有限公司	緯來電視網股份有限公司	子公司對母公司	營業成本—版權費	1,079,162	除付款期間為 5 個月外，其餘交易條件與非關係人並無重大顯著差異	3.74%
			營業收入—佣金	37,771	與非關係人並無重大顯著差異	0.13%
			應付票據	363,487	—	1.61%
			租金支出	436	依租賃合約規定	—
國亨投資股份有限公司	國喬石油化學股份有限公司	子公司對母公司	租金支出	23	依租賃合約規定	—
慧聚開發投資股份有限公司	國喬石油化學股份有限公司	子公司對母公司	租金支出	23	依租賃合約規定	—

單位：新台幣仟元

交易人名稱	交易往來對象	與交易人之關係	交易往來情形				
			科目	金額	交易條件	佔合併總營收或總資產之比率	
鎮江國亨化學有限公司	國喬石油化學股份有限公司	子公司對母公司	製-技術服務費	\$4,386	依合約約定	0.02%	
			銷貨收入	730,118	依合約約定	2.53%	
	鎮江國亨塑膠有限公司	子公司對子公司	進貨	3,688,189	依合約約定	12.78%	
			應收帳款	539,000	—	2.38%	
			其他應收款	28,871	—	0.13%	
			背書保證	278,348	依背書保證作業程序	1.23%	
			被背書保證	963,849	—	4.26%	
	鎮江國亨油倉有限公司	子公司對子公司	製-管道操作費	36,229	依合約約定	0.13%	
			租金收入	22,678	依合約約定	0.08%	
應付帳款			718	—	—		
其他應付款			89,878	—	0.40%		
		被背書保證	1,440,124	—	6.37%		
鎮江國亨塑膠有限公司	鎮江國亨化學有限公司	子公司對子公司	銷貨收入	3,688,189	依合約約定	12.78%	
			進貨	730,118	依合約約定	2.53%	
			應付帳款	539,000	—	2.38%	
			其他應付款	28,871	—	0.13%	
			背書保證	963,849	依背書保證作業程序	4.26%	
			被背書保證	278,348	—	1.23%	
鎮江國亨油倉有限公司	子公司對子公司	製-管道操作費	13,632	依合約約定	0.05%		
		租金收入	8,715	依合約約定	0.03%		
		應付帳款	687	—	—		
鎮江國亨油倉有限公司	鎮江國亨化學有限公司	子公司對子公司	製-租金支出	22,678	依合約約定	0.08%	
			管道操作收入	36,229	依合約約定	0.13%	
			應收帳款	718	—	—	
			其他應收款	89,878	依資金貸與他人作業程序	0.40%	
			背書保證	1,440,124	依背書保證作業程序	6.37%	
					鎮江國亨塑膠有限公司	子公司對子公司	管道操作收入
				製-租金支出	8,715	依合約約定	0.03%
				應收帳款	687	—	—
喬聯科技股份有限公司	蘇州喬陽醫學科技有限公司	母公司對子公司	製-委外加工費	90,516	實報實銷並加計合理利潤計價	0.31%	
			銷貨收入	5,916	按一般交易價格計價	0.02%	
蘇州喬陽醫學科技有限公司	喬聯科技股份有限公司	子公司對母公司	加工收入	90,516	實報實銷並加計合理利潤計價	0.31%	
			進貨	5,916	按一般交易價格計價	0.02%	
高冠企業股份有限公司	中山高冠膠粘製品有限公司	母公司對子公司	銷貨收入	142,739	按一般交易價格計價	0.49%	
			應收帳款	25,146	—	0.11%	
			其他應收款	344	—	—	
	昆山高冠膠粘製品有限公司	母公司對子公司	銷貨收入	101,775	按一般交易價格計價	0.35%	
			應收帳款	4,843	—	0.02%	
			其他應收款	329	—	—	
			背書保證	144,320	依背書保證作業程序	0.64%	

單位：新台幣仟元

交易人名稱	交易往來對象	與交易人之關係	交易往來情形			
			科目	金額	交易條件	佔合併總營收或總資產之比率
高冠企業股份有限公司	CITC Converter Sdn Bhd.	母公司對子公司	銷貨收入	\$119,572	按一般交易價格計價	0.41%
			應收帳款	20,748	—	0.09%
			其他應收款	404	—	—
	K.K. Chemical Company Limited	母公司對子公司	其他應收款	404	—	—
			其他應付款	21,302	—	0.09%
			背書保證	46,576	依背書保證作業程序	0.21%
	Dragon King Inc.	母公司對子公司	其他應付款	592	—	—
中山高冠膠粘製品有限公司	高冠企業股份有限公司	子公司對母公司	進貨	142,739	按一般交易價格計價	0.49%
			應付帳款	25,146	—	0.11%
			其他應付款	344	—	—
	昆山高冠膠粘製品有限公司	子公司對子公司	應收帳款	8,075	—	0.04%
			其他應收款	9,893	—	0.04%
			銷貨收入	179,335	按一般交易價格計價	0.62%
			進貨	62,776	按一般交易價格計價	0.22%
			利息收入	156	依合約約定	—
	K.K. Chemical Company Limited	子公司對子公司	其他應付款	7,432	—	0.03%
	Dragon King Inc.	子公司對子公司	其他應付款	4,360	—	0.02%
昆山高冠膠粘製品有限公司	高冠企業股份有限公司	子公司對母公司	進貨	101,775	按一般交易價格計價	0.35%
			應付帳款	4,843	—	0.02%
			其他應付款	329	—	—
			被背書保證	144,320	—	0.64%
	中山高冠膠粘製品有限公司	子公司對子公司	其他應付款	9,893	—	0.04%
			應付帳款	8,075	—	0.04%
			銷貨收入	62,776	按一般交易價格計價	0.22%
			進貨	179,335	按一般交易價格計價	0.62%
			利息費用	156	依合約約定	—
	K.K. Chemical Company Limited	子公司對子公司	其他應付款	32,800	—	0.15%
	Dragon King Inc.	子公司對子公司	其他應付款	36,261	—	0.16%
			利息費用	1,137	依合約約定	—
CITC Converter Sdn Bhd.	高冠企業股份有限公司	子公司對母公司	進貨	119,572	按一般交易價格計價	0.41%
			應付帳款	20,748	—	0.09%
			其他應付款	404	—	—
	Dragon King Inc.	子公司對子公司	其他應付款	13,676	—	0.06%
	K.K. Chemical Company Limited	子公司對子公司	其他應付款	12,694	—	0.06%

單位：新台幣仟元

交易人名稱	交易往來對象	與交易人之關係	交 易 往 來 情 形			
			科 目	金 額	交易條件	佔合併總營收或總資產之比率
Dragon King Inc.	高冠企業股份有限公司	子公司對母公司	其他應收款	\$592	—	—
	中山高冠膠粘製品有限公司	子公司對子公司	其他應收款	4,360	—	0.02%
	昆山高冠膠粘製品有限公司	子公司對子公司	其他應收款 利息收入	36,261 1,137	— 依合約約定	0.16% —
	K. K. Chemical Company Limited	子公司對子公司	其他應付款	50,455	—	0.22%
	CITC Chemical Company Limited	子公司對子公司	其他應收款	13,676	—	0.06%
K. K. Chemical Company Limited	中山高冠膠粘製品有限公司	子公司對子公司	其他應收款	7,432	—	0.03%
	昆山高冠膠粘製品有限公司	子公司對子公司	其他應收款	32,800	依資金貸與他人作業程序	0.15%
	Dragon King Inc.	子公司對子公司	其他應收款	50,455	—	0.22%
	高冠企業股份有限公司	子公司對母公司	其他應付款 其他應付款 被背書保證	404 21,302 46,576	— — —	— 0.09% 0.21%
	CITC Chemical Company Limited	子公司對子公司	其他應收款	12,694	依資金貸與他人作業程序	0.06%

六、公司及其關係企業最近年度及截至年報刊印日止，如有發生財務週轉困難情事，對公司財務狀況之影響：

98 年度本公司及關係企業截至年報刊印日止無不良財務週轉事件，故對本公司財務狀況無影響本公司之關鍵績效指標

一、財務指標

財務結構	<u>97 年</u>	<u>98 年</u>
負債佔資產比率	51.37%	29.31%
流動比率	63.55%	110.24%
速動比率	52.98%	72.78%
利息保障倍數	—	3997.24

二、績效指標

獲利能力	<u>97 年</u>	<u>98 年</u>
資產報酬率	-13.32%	16.93%
股東權益報酬率	-27.17%	27.50%
純益率	-16.76%	20.02%
稅後每股盈餘	-3.28	3.31
應收款收現日(日)	32	30
平均售貨日數(日)	21	21

柒、財務狀況及經營結果之檢討分析與風險事項評估事項

一、財務狀況：最近二年度資產、負債及股東權益發生重大變動之主要原因及其影響，若影響重大者應說明未來因應計畫。

單位：新臺幣仟元

項 目	年 度	民國 98 年度	民國 97 年度	差 異		說明
				金 額	%	
流動資產		2,528,044	2,991,387	(463,343)	(15.49%)	
基金及投資		7,119,965	5,441,321	1,678,644	30.85%	註 1
固定資產		6,469,713	5,671,909	797,804	14.07%	
無形資產		9,410	18,820	(9,410)	(50.00%)	註 2
其他資產		201,516	267,154	(65,638)	(24.57%)	註 3
資產總額		16,328,648	14,390,591	1,938,057	13.47%	
流動負債		2,293,115	4,707,482	(2,414,367)	(51.29%)	註 4
長期負債		2,179,556	2,269,556	(90,000)	(3.97%)	
其他負債		312,827	415,083	(102,256)	(24.64%)	註 5
負債總額		4,785,498	7,392,121	(2,606,623)	(35.26%)	
股本		9,266,203	7,334,827	1,931,376	26.33%	註 6
資本公積		159,809	465,823	(306,014)	(65.69%)	註 7
保留盈餘(虧損)		413,898	(2,103,161)	2,517,059	—	註 8
股東權益其他項目		1,780,155	1,377,896	402,259	29.19%	註 9
庫藏股票		(76,915)	(76,915)	—	—	
股東權益總額		11,543,150	6,998,470	4,544,680	64.94%	

註 1、係因轉投資認列之投資收益增加致長期投資較上期增加。

註 2、係依「財務會計準則公報第 18 號退休金會計處理準則」規定遞延退休金成本減少。

註 3、係因時間性差異之遞延所得稅資產減少之故。

註 4、係 98 年度短期借款減少之故。

註 5、係轉投資 W.T.公司清算，其處分股權投資未實現利益本年度轉已實現之故。

註 6、係本年度可轉換公司債持有人轉換普通股，故股本增加。

註 7、係本年度資本公積彌補 97 年度虧損及可轉換公司債轉換與贖回影響所致。

註 8、本年度由虧轉盈。

註 9、係本年度金融資產未實現損失減少之故。

二、經營結果：最近二年度營業收入、營業純益及稅前純益重大變動之主要原因及預期銷售數量與其依據，對公司未來財務業務之可能影響及因應計畫。

(一)經營結果比較分析表：

單位：新臺幣仟元

項 目	98 年度	97 年度	增(減) 金額	變動增(減) 比例%	備註
營業收入總額	12,743,538	13,717,522	(973,984)	(7.10%)	
減：銷貨退回及折讓	(7,150)	(1,911)	5,239	274.15%	
營業收入淨額	12,736,388	13,715,611	(979,223)	(7.14%)	
已(未)實現銷貨毛利	(13,285)	13,775	(27,060)	—	
營業成本	(11,471,468)	(14,412,796)	2,941,328	(20.41%)	註 1
營業毛利	1,251,635	(683,410)	1,935,045	—	
營業費用	(300,675)	(264,854)	35,821	13.52%	
營業淨利	950,960	(948,264)	1,899,224	—	
營業外收入及利益	1,794,652	476,760	1,317,892	276.43%	註 2
營業外費用及損失	(120,276)	(1,896,955)	(1,776,679)	(93.66%)	註 3
稅前淨利	2,625,336	(2,368,459)	4,993,795	—	
所得稅(費用)利益	(75,515)	70,357	(145,872)	—	
稅後淨利	2,549,821	(2,298,102)	4,847,923	—	

註 1：因景氣回升，原料苯、乙烯、丁二烯及丙烯腈等成本調降所致。

註 2：因本年度採權益法認列之投資收益增加所致。

註 3：因本年度採權益法認列之投資損失減少所致。

(二)公司主要營業內容改變之原因：不適用。

(三)預計未來一年度銷售數量及其依據與公司預期銷售數量得以持續成長或衰退之主要因素：

主要產品苯乙烯單體 (SM) 方面，98 年第一季，因中國大陸提出「家電下鄉」政策加上銀行提高放款比率的振興計劃，以及 97 年 10 月全球經濟危機後出脫存貨造成的低庫存背景下，98 年上半年苯乙烯單體 (SM) 以及下游衍生物 ABS 樹脂、PS 樹脂市場出現了超乎業者預期的需求，SM 這項產品出現了自 93 年以來的最佳獲利率。

業者將 98 年出乎預期的利潤視為 97 年急跌後的回補現象。今年度預計在高油價的背景下將持續高原料價格局之外，新投入生產的 SM 廠有天津大沽 50 萬噸廠、Lyondell 浙江鎮海 65 萬噸廠、伊朗 Pars 60 萬噸廠以及中國內陸若干小產能 SM 廠，預期全球平均開工率較

98 年度低。因此，SM 業者對今年度行情看法稍微保守，預計獲利情況將不如 98 年。

(四)營業毛利變動分析:

營業毛利	前後期增減變動數	差異原因				
		售價差異	成本價格差異	銷售組合差異	數量差異	未實現銷貨調整
	1,935,045	(2,944,016)	4,735,504	352,359	(181,742)	(27,060)
說明	毛利率變動分析主要係 98 年度景氣回升，原料苯, 乙烯, 丁二烯及丙烯腈等成本亦隨之調降, 產生有利成本價差，惟產品價格較去年下滑，亦有不利銷售價差，致本期營業毛利前後期變動增加 1,935,045 仟元。					

三、現金流量：最近年度現金流量變動之分析說明、流動性不足之改善計畫及未來一年現金流動性分析

(一)最近年度現金流量變動情形分析

項目	98 年度	97 年度	增(減)比例
現金流量比率	48.62%	2.32%	1995.70%
現金流量允當比率	99.15%	136.27%	(27.24%)
現金再投資比率	5.23%	0.65%	704.62%
增減比例變動分析說明：			
<ul style="list-style-type: none"> 現金流量比率變動增加近 20 倍，係因 98 年度獲利稅後純益 25.5 億元，由虧轉盈，營業活動之淨現金流入較上期大幅增加 9 倍，營運資金償還借款，流動負債較上期減少 51% 之故。 現金流量允當比率變動減少 27%，主要係因資本支出增加所致。 現金再投資比率變動增加 7 倍，主要係因營業活動淨現金流入本期較上期增加 9 倍，固定資產與長期投資等較上期增加 14% 及營運資金由上期負數轉為本期正數，增加約 1 倍多之故。 			

(二)98 年現金流動性分析

單位：新台幣仟元

期初現金餘額	全年來自營業	全年現金	現金剩餘	現金不足額之補救措施	
	活動淨現金流量	流出量	(不足)數額	投資計畫	理財計畫
1,430,164	1,114,799	2,451,014	93,949	-	-
1. 本年度現金流量變動情形分析：					
(1) 營業活動：由於本年度營運狀況良好獲利佳，故產生營業活動之淨現金流入。					
(2) 投資活動：投資活動之淨現金流出主要係因建置汽電共生廠所產生。					
(3) 融資活動：投資活動之淨現金流出主要係因償還銀行短期貸款及長期貸款。					
2. 現金不足額之補救措施及流動性分析：無					
3. 未來一年現金流動性分析：					
期初現金餘額	預計全年來自營業	預計全年	預計現金剩餘	預計現金不足額之補救措施	
	活動淨現金流量	現金流出量	(不足)數額	投資計畫	理財計畫
93,949	859,115	986,765	-33,701	-	50,000

四、最近年度重大資本支出對財務業務之影響：

(一)重大資本支出之運用情形及資金來源

單位：新台幣仟元

計劃項目	實際或預期之資金來源	所需資金	實際或預計資金運用進度				
			96 年度	97 年度	98 年度	99 年度	
						第一季	第二季
汽電共生廠	發行可轉債	2,200,000	329,173	789,335	997,489	65,892	18,111
營運資金		1,000,000			1,000,000		
合計		3,200,000	329,173	789,335	1,997,489	65,892	18,111

(二)預計可能產生之效益

1.節省利息支出

將剩餘之募資款以充實營運資金，預計可減少向金融機構借款所造成之利息負擔，以借款利率 1.5% 計算，預計每年可減少利息支出 15,000 仟元。

2.改善財務結構

本公司原係使用燃料油以產生製程中所需的蒸汽，相較於燃料油，煤炭價格較為低廉與平穩；本公司汽電共生系統係使用燃煤於鍋爐中燃燒而產生熱能，經由熱交換原理產生高壓、高溫蒸汽，並用來推動汽輪機，以帶動發電機產生電力，透過興建汽電共生廠來產生蒸汽及電力，除可自用外，亦可銷售與鄰近廠家，不僅節省大筆燃油支出，降低生產成本，提高產品毛利，亦可外售汽電，為公司帶來一定利潤。

按照目前燃料油價格每公秉新台幣 16,727 元及燃煤價格每公噸美元 120 元估算，預估蒸汽及發電自用產生的成本節省及外售汽電增加的貢獻利潤，每年約可產生效益 400,000 仟元。

(三)建置汽電共生廠資金回收年限

單位：新台幣仟元

年度	營業利益	折舊	現金流入	累積現金流入
99	266,667	91,667	358,334	358,334
100	400,000	137,000	537,500	895,834
101	400,000	137,000	537,500	1,433,334
102	400,000	137,000	537,500	1,970,834
103	400,000	137,000	537,500	2,508,334

本公司所建置汽電共生廠於 98 年第四季已開始運轉生產蒸汽，預計 99 年第二季將正式量產汽電，預計之營業利益及每年攤提之折舊如上表，預計回收年限為 4.09 年。

五、最近年度轉投資政策、其獲利或虧損之主要原因、改善計畫及未來一年投資計畫：

單位：新台幣仟元

項目/說明	股本(仟元)	政 策	獲利或虧損主因	改善計畫	未來投資計畫
英屬維京群島海陸投資公司	USD 54,817,776 元	依據董事會經營政策，從事大陸地區投資。	98 年度認列投資利益為 1,044,513 仟元，主要為該公司轉投資大陸鎮江國亨公司產製 ABS 產品，因受惠於大陸擴大內需政策加上認列存貨價值迴升利益，整體獲利情況良好所致。	無	無
必詮化學股份有限公司	297,000	耐衝擊聚苯乙烯、通用級聚苯乙烯及 SAN 樹脂之製造、加工及銷售。	98 年度認列投資利益為 26,201 仟元，主要原因係全球景氣回溫，塑化產品需求增加，原料上漲得以順利轉嫁到消費者，產生一定利潤空間所致。	無	無
緯來電視網(股)公司	1,010,021	一般進出口貿易、廣播電視節目製作、國內外影片拷貝、國內電影製作、發行、買賣等業務	98 年度認列投資利益為 203,840 仟元主要原因為業務獲利佳所致。	無	無

六、風險事項應分析評估最近年度及截至年報刊印日止之下列事項：

(一)最近年度利率、匯率變動、通貨膨脹情形對公司損益之影響及未來因應措施

1.最近年度利率、匯率變動、通貨膨脹情形

單位：新台幣仟元

項目	年度	98 年度
營業收入淨額		12,736,388
稅前淨利		2,625,336
匯兌(損)益淨額		-689
匯兌(損)益淨額佔營業收入淨額比重		-0.0054%
匯兌(損)益淨額佔稅前淨利之比率		-0.0262%
利息收入		7,665
利息收入佔營業收入淨額比率		0.0602%
利息收入佔稅前淨利比率		0.2920%
利息費用		67,364
利息費用佔營業收入淨額比率		0.5289%
利息費用佔稅前淨利比率		2.5659%

(1)匯率變動

本公司 98 年度之匯兌淨損佔營業收入淨額 0.0054%及稅前淨利之比例 0.0262%，就目前而言，公司外銷所取得之外匯收入與購買原料、化學品及燃料等需用之外匯支出是平衡的，未來公司仍會持續評估外匯風險，並視需要訂立遠期外匯買賣合約，以規避外幣之匯率風險。

(2)利率變動

本公司截止 98 年底，銀行借款之金額為 2,155,925 仟元，佔總資產 14,390,591 仟元之比率為 13.20%。本公司除與銀行保持密切之聯繫以取得較優惠的借款利率外，另藉由建立多元籌資管道來降低平均資金成本，98 年度利息費用 67,364 仟元佔營業收入淨額 0.53%。

(3)通貨膨脹

97 年度因通貨膨脹及原油飆升等原因，造成物價大幅上揚；但此種情況於 97 年底因國際油價的滑落而有所改善。依據行政院主計處之物價統計報告，以 95 年度為基期(100)所計算之消費

者物價指數，98 年度為 104.47，較 95 年度上漲 4.47%，但較 97 年度消費者物價指數 105.39 下跌 0.87%。

99 年度第一季消費者物價指數為 104.74，較諸 98 年度平均物價指數 104.47 有著微幅上漲趨勢，但就通貨膨脹之情況而言，在經濟持續發展之情況下，交易愈趨頻繁，需要更多的貨幣量來支應，故本來就會發生通膨現象，持續緩慢之通貨膨脹更是經濟健康成長的表徵；若是通膨現象急速擴大，則易造成幣值大貶，購買力急遽降低及物價大幅上揚等不利現象，在消費者能力有限的情況下，最終甚至導致消費意願降低，演變成通縮情況。

2. 未來因應措施

- (1) 財務單位與各金融機構之外匯部門續保持聯繫，隨時蒐集匯率變化之相關資訊，充份掌握國內外匯率走勢及變化資訊，持續評估外匯風險，並視需要訂立遠期外匯買賣合約，以規避外幣之匯率風險。
 - (2) 本公司除與銀行保持密切之聯繫以取得較優惠的借款利率外，另藉由建立多元籌資管道來降低平均資金成本。
 - (3) 緩慢的通膨是經濟健康成長的表徵，此時公司之成本轉嫁容易，且產品較具利潤空間，對公司而言是有利的；但若是急速的通膨，易造成消費意願降低，成本轉嫁不易，對公司而言反而不利，就目前緩慢的通膨現象而言，公司尚無須擬定因應措施之必要。
- (二) 從事高風險、高槓桿投資、資金貸與他人、背書保證及衍生性商品交易之政策、獲利或虧損之主要原因及未來因應措施
1. 本公司 97 年度並未從事衍生性商品之高風險、高槓桿投資交易。
 2. 本公司從事背書保證之事項皆依本公司「背書保證作業程序」處理，背書保證之金額未超出最高限額。98 年度係對本公司直接子公司國亨化學股份有限公司及必詮化學股份有限公司背書保證，期末背書保證金額為 253,000 仟元佔資產總額 1.55%。
 3. 公司 98 年度無資金貸與他人情形。

(三)未來研發計劃及預計投入之研發費用

最近年度研發計劃	目前進度	應再投入之研發費用	預計完成量產時間	未來研發得以成功之主要影響因素
1. 高溫晶形塑料開發 2. 複合材表面特性改良 3. 難燃晶膠加工性改善 4. 耐化性 ABS	Lab 試驗 Pilot 試驗 Pilot 試驗 客戶試料	新台幣元	101.6 99.12 99.12 99.12	1.技術能突破瓶頸 2.市場能順利開發 3.有量產經濟規模具競爭性

(四)國內外重要政策及法律變動對公司財務業務之影響及因應措施：

本公司平時對國內外政經情勢發展及法律變動即保持高度之注意及妥善之因應並派專業人員接受內訓、外訓專業課程，除下段所述情況外，最近年度國內外重要政策及法律變動並未對本公司財務業務有重大影響。

所得稅法於民國 98 年 5 月 27 日修正，營利事業所得稅率自 25% 調降為 20%，並自民國 99 年度起實施。本公司依財務會計準則公報第二十二號所得稅之會計處理準則第 26 段之規定，按新規定將遞延所得稅資產及遞延所得稅負債重新計算後，產生所得稅稅率修正變動影響數 8,289,243，列入當期所得稅費用項下。

(五)科技改變及產業變化對公司財務業務之影響及因應措施：

本公司隨時注意所處行業之相關科技改變情形，並視情況由專人加以評估研究，以了解對於公司未來發展及財務業務之影響，暨其所需採取之相關因應措施。最近年度尚無發生重要科技改變而對公司之財務業務有重大不利影響之情事。

(六)企業形象改變對企業危機管理之影響及因應措施：

本公司企業形象良好並無重大法律違規案件或投資改變造成企業危機管理之情事。

(七)進行併購之預期效益及可能風險及因應措施：不適用。

(八)擴充廠房之預期效益及可能風險及因應措施：詳汽電共生廠投資計劃。

(九)進貨或銷貨集中所面臨之可能風險及因應措施：不適用。

(十)董事、監察人或持股超過百分之十之大股東，股權之大量移轉或更換對公司之影響、風險及因應措施：不適用。

(十一)經營權之改變對公司之影響、風險及因應措施：不適用。

(十二)訴訟或非訟事件：

公司董事、監察人、總經理、實質負責人、持股比例超過百分之十之大股東及從屬公司，截至公開說明書刊印日止已判決確定或目前尚在繫屬中之訴訟、非訟或行政爭訟事件，其結果可能對公司股東權益或證券價格有重大影響者：

本公司轉投資之國亨投資公司（原和喬創投公司）在擔任博達科技公司監察人期間受被告葉素菲等所誤，現被證券投資人保護中心起訴中。原台灣士林地方法院於97年3月11日宣判，原告對國亨投資公司之請求損害賠償遭地院駁回，後因財團法人證券人及期貨交易人保護中心不服上訴，目前台灣高院審理中。

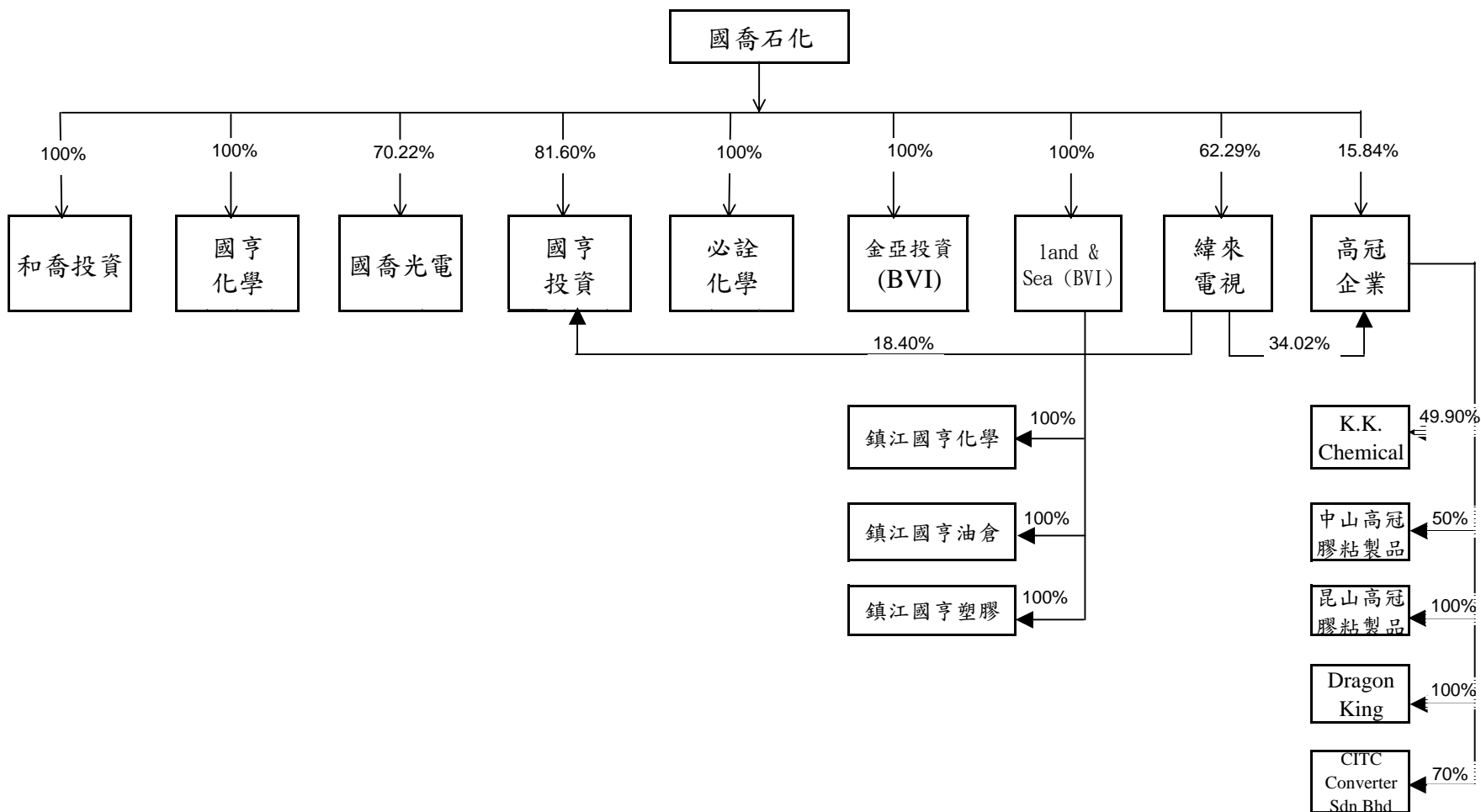
(十三)其他重要風險及因應措施：不適用。

七、其他重要事項：不適用。

捌、特別記載事項

一. 關係企業相關資料

(一) 長期投資持股率明細圖(98/12/31)



(二)關係企業之名稱、設立日期、地址、實收資本額及主要營業項目：

單位：新臺幣/美元千元

企業名稱	設立日期	地 址	實收資本額	主要營業或生產項目
國亨化學股份有限公司	76.07.20	台北市南京東路四段1號10樓	395,000	1.產銷耐衝擊聚苯乙烯及耐燃性聚苯乙烯 2.一般進出口貿易業務(許可業務除外) 3.化工技術與生產管理顧問諮詢業務。
必詮化學股份有限公司	71.02.05	高雄縣路竹鄉長興路66號	297,000	1.聚苯乙烯及其共聚合體、苯乙烯、丙烯腈、丁二烯共聚合體及苯乙烯、丙烯腈共聚合體之製造、加工及銷售。 2.塗料、接著、塑膠等有關特用化學品及塑膠可塑劑、香料等化學品之製品、加工及銷售。 3.前項產品及其原料與生產機械之進出口貿易業務。
國亨投資股份有限公司	86.01.03	台北市南京東路四段1號10樓	500,000	1.對被投資事業從事創業投資業務。 2.對被投資事業提供企劃、諮詢、參與經營及管理。 3.對其他創業投資事業來提供企業經營、管理與諮詢服務。 4.其他經政府核准辦理之有關業務
鎮江國亨化學有限公司	1996.03.22	中國大陸江蘇省鎮江市大港經濟開發區	US\$50,000	生產銷售 SAN、ABS、HIPS 及其制品。
鎮江國亨塑膠有限公司	2000.03.06	中國大陸江蘇省鎮江市大港經濟開發區	US\$32,000	生產加工銷售以苯乙烯為原料的系列產品
鎮江國亨油倉有限公司	1999.09.03	中國大陸江蘇省鎮江市大港經濟開發區	US\$5000	裝卸、倉儲和中轉各種化學原料及燃料油
英屬維京群島金亞投資有限公司	1995.05.05	英屬維京群島	US\$10,075	依據母公司經營政策之指示針對台灣地區以外之各種事業進行轉投資
英屬維京群島海陸投資公司	2002.12.04	英屬維京群島	US\$54,817	依據母公司經營政策指示針對台灣地區進行轉投資
緯來電視網股份有限公司	71.2.2	台北市內湖區瑞光路480號3樓	1,010,021	廣播電視節目製作
高冠企業股份有限公司	62.4.15	南投市自強三路1號	627,171	商標紙、離型紙、各類膠紙、膠帶類及合成樹脂製造、批發、零售業

(三)推定為控制與從屬關係

本公司無公司法第三百六十九條之三推定為有控制與從屬關係之情形。

(四)整體關係企業所涵蓋之行業

關係企業	經營行業	業務往來分工
國亨化學股份有限公司	產銷耐衝擊聚苯乙烯及耐燃性聚苯乙烯、一般進出口貿易業務(許可業務除外)及化工技術與生產管理顧問諮詢業務。	無
必詮化學股份有限公司	1. 聚苯乙烯及其共聚合體、苯乙烯、丙烯腈、丁二烯共聚合體及苯乙烯、丙烯腈共聚合體之製造、加工及銷售。 2. 塗料、接著、塑膠等有關特用化學品及塑膠可塑劑、香料等化學品之製品、加工及銷售。 3. 前項產品及其原料與生產機械之進出口貿易業務。	向母公司進貨苯乙烯、出售 SAN 予母公司
國亨投資股份有限公司	依據母公司經營政策之指示針對台灣地區之各種事業進行轉投資	無
鎮江國亨化學有限公司	生產銷售 SAN、ABS、HIPS 及其制品。	負責大陸 SAN、ABS 產品銷售
鎮江國亨塑膠有限公司	生產加工銷售以苯乙烯為原料的系列產品	產品出售予鎮江國亨化學、由國亨化學統一對外銷售
鎮江國亨油倉有限公司	裝卸、倉儲和中轉各種化學原料及燃料油	出租管道予鎮江國亨化學及鎮江國亨塑膠公司
英屬維京群島金亞投資有限公司	依據母公司經營政策之指示針對台灣地區以外之各種事業進行轉投資	無
英屬維京群島海陸投資公司	轉投資鎮江國亨化學、塑膠及油倉有限公司	無
緯來電視網股份有限公司	廣播電視節目製作	無
高冠企業股份有限公司	商標紙、離型紙、各類膠紙、膠帶類及合成樹脂製造、批發、零售業	無

(五)各關係企業董事、監察人及總經理資料

單位：股；%

企業名稱	職稱	姓名或代表人	股數€	持股比率	備註
國亨化學股份有限公司	董事長	喻賢璋	39,500,000 股	100%	國喬石油化學股份有限公司法人代表
	董事	王銘瑜	39,500,000 股	100%	
	董事	楊品正	39,500,000 股	100%	
	監察人	黃錫輝	39,500,000 股	100%	
	總經理	王銘瑜	—	—	
必詮化學股份有限公司	董事長	喻賢璋	29,700,000 股	100%	國喬石油化學股份有限公司法人代表
	董事	王銘瑜	29,700,000 股	100%	
	董事	楊品正	29,700,000 股	100%	
	監察人	黃錫輝	29,700,000 股	100%	
	總經理	楊品正	—	—	
國亨投資股份有限公司	董事長	黃錫輝	40,798,000 股	81.59%	國喬石油化學股份有限公司法人代表
	董事	喻賢璋	40,798,000 股	81.59%	
	董事	周振銘	40,798,000 股	81.59%	
	監察人	陳景福	40,798,000 股	81.59%	
	總經理	黃錫輝	—	—	
鎮江國亨化學有限公司	董事	楊品正		100%	英屬維京群島海陸投資公司法人代表
	董事	周振銘		100%	
	董事	許春華		100%	
	董事	洪良義		100%	
	董事	顏捷斌		100%	
	董事	殷永祥		100%	
	董事	陳錫福		100%	
	監察人	黃錫輝		100%	
	監察人	林榮俊		100%	
	總經理	洪良義		100%	
鎮江國亨塑膠有限公司	董事	楊品正		100%	英屬維京群島海陸投資公司法人代表
	董事	周振銘		100%	
	董事	許春華		100%	
	董事	洪良義		100%	
	董事	顏捷斌		100%	
	董事	殷永祥		100%	
	董事	陳錫福		100%	
	監察人	黃錫輝		100%	
	監察人	林榮俊		100%	
	總經理	洪良義	—	—	

企業名稱	職稱	姓名或代表人	股數€	持 股 比 率	備註
鎮江國亨油倉 有 限 公 司	董 事	楊品正		100%	英屬維京群島海陸 投資公司法人代表
	董 事	周振銘		100%	
	董 事	許春華		100%	
	董 事	洪良義		100%	
	董 事	顏捷斌		100%	
	董 事	殷永祥		100%	
	董 事	陳錫福		100%	
	監 察 人	黃錫輝		100%	
	監 察 人	林榮俊		100%	
	總 經 理	洪良義			
英屬維京群島 金亞投資有限 公司	董 事 長	喻賢璋		100%	國喬石油化學股份 有限公司法人代表
	董 事	王銘瑜		100%	
	董 事	黃錫輝		100%	
英屬維京群島 海陸投資公司	董 事 長	喻賢璋		100%	國喬石油化學股份 有限公司法人代表
	董 事	楊品正		100%	
緯來電視網股 份 有 限 公 司	董 事 長	王 郡	62,914,597 股	62.29%	國喬石油化學股份 有限公司法人代表
	董 事	喻賢璋	62,914,597 股	62.29%	
	董 事	黃錫輝	62,914,597 股	62.29%	
	董 事	吳豐富	62,914,597 股	62.29%	
	董 事	鄭資益	62,914,597 股	62.29%	
	監 察 人	王松洲	6,104,726 股	6.04%	
	監 察 人	王銘瑜	6,104,726 股	6.04%	
	總 經 理	鄭資益			
高冠企業股份 有 限 公 司	董 事 長	顏伯英	21,307,103 股	33.67%	緯來電視網股份有 限公司法人代表
	董 事	喻賢璋	9,917,954 股	15.67%	國喬石油化學股份 有限公司法人代表
	董 事	陳鵬文	34,602 股	0.05%	仲冠投資股份有限 公司法人代表
	董 事	辜仲立	34,602 股	0.05%	
	董 事	李富美	1,501,910 股	2.37%	
	董 事	陳李金華	3,786,665 股	5.98%	
	董 事	莊永旭	1,440,672 股	2.28%	
	監 察 人	王松洲	21,307,103 股	33.67%	緯來電視網股份有 限公司法人代表
	監 察 人	李英宏	524,650 股	0.83%	

(六)各關係企業營運概況

單位：新台幣仟元

企業名稱	資本額	資產總值	負債總額	淨 值	營業收入	營業利益	本期損益 (稅後)	每股盈餘 (元)(稅後)
國喬石油化學股份有限公司	9,266,203	16,328,648	4,785,498	11,543,150	12,736,388	950,960	2,549,821	3.31
必詮化學股份有限公司	297,000	629,053	373,424	255,629	2,119,131	39,935	27,812	0.94
國亨化學股份有限公司	395,000	572,706	246,237	326,469	1,347,641	18,273	5,975	0.15
國亨投資股份有限公司	500,000	271,105	12,226	258,879	48,053	5,036	5,036	0.10
英屬維京群島金亞投資有限公司	67,740	212,615	7,541	205,074	60,947	48,387	48,387	23.32
英屬維京群島海陸投資公司	1,722,682	2,765,781	30	2,765,751	1,047,363	1,044,513	1,044,513	19.05
鎮江國亨化學有限公司	1,599,500	4,770,065	3,312,223	1,457,842	9,581,164	624,437	603,653	0.00
鎮江國亨塑膠有限公司	1,023,680	1,862,057	812,555	1,049,502	3,399,919	352,356	323,387	0.00
鎮江國亨油倉有限公司	151,953	226,037	7,064	218,973	84,947	27,347	26,005	0.00
緯來電視網股份有限公司	1,010,021	3,384,425	597,573	2,804,852	2,809,604	342,638	326,498	3.23
高冠企業股份有限公司	633,340	1,465,343	550,777	914,566	1,121,288	16,336	14,196	0.22
香港高松公司	87,987	169,542	81,466	88,076	0	-94	-94	0.00
中山高冠膠粘製品有限公司	134,095	347,511	102,652	244,859	461,740	17,979	11,698	0.00
崑山高冠膠粘製品有限公司	195,139	270,512	109,992	160,520	314,763	-1,253	-6,160	0.00
高冠馬來西亞	22,407	144,248	88,020	56,228	234,331	12,018	4,560	0.00
龍王	3,199	9,364	4,166	5,197	818	784	784	0.00

註1：關係企業如為外國公司，相關數字應以報表日換算為新台幣列示。

註2：98.12.31 匯率為 RMB6.8282=1US\$=NT\$31.99=馬幣 3.4265

註3：98年平均匯率為 RMB6.8314=1US\$=NT\$32.4=馬幣 3.4470

二、最近年度及截至年報刊印日止，私募有價證券辦理情形：無

三、最近年度及截至年報刊印日止，子公司持有或處分本公司股票情形：

單位：新台幣仟元；仟股；%

子公司名稱	實收資本額	資金來源	本公司持股比例	取得或處分日期	取得股數及金額	處分股數及金額	投資損益	截至99年3月31日止持有股數及金額	設定質權情形	本公司為子公司背書保證金額	本公司貸與子公司金額
和喬投資開發(股)公司	445,000	自有資金	100.00	99.01.06	0	普通股 1,092,375 股 19,354 仟元	(2,240仟元)	0	0	0	0
國亨化學(股)公司	395,000	自有資金	100.00	—	0	0	0	國喬普通股 6,478 仟股 100,740 仟元 國喬特別股 1,776 仟股 48,662 仟元	0	155,000	0

四、其他必要補充說明事項：無。

玖、最近年度及截止年報刊印日止，發生對股東權益或證券價格有重大影響之事項：無

國喬石油化學股份有限公司

董事長：喻 賢 璋